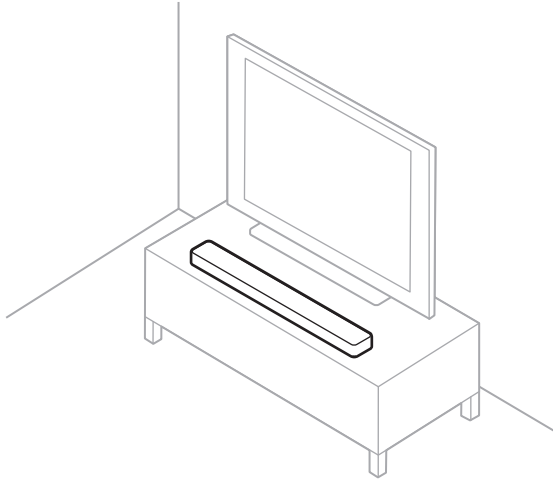




SOUNDBAR 500

Please read and keep all safety, security, and use instructions.

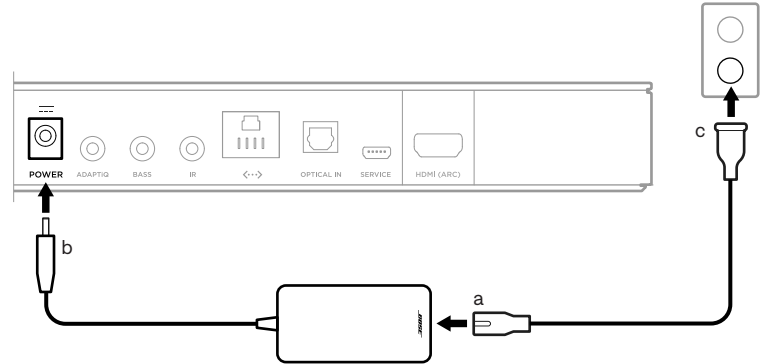
①




Place the soundbar

Keep at least 1 – 3 ft. (0.3 – 0.9 m) away from other wireless equipment.

②



Connect the soundbar to power

- Connect the power cord to the AC power adapter.
- Connect the AC power adapter to the Power connector  on the back of the soundbar.
- Plug the other end of the power cord into an AC (mains) power outlet.

The soundbar powers on and the light bar glows solid amber.

3



Set up the soundbar

Download the Bose app and follow the app instructions.

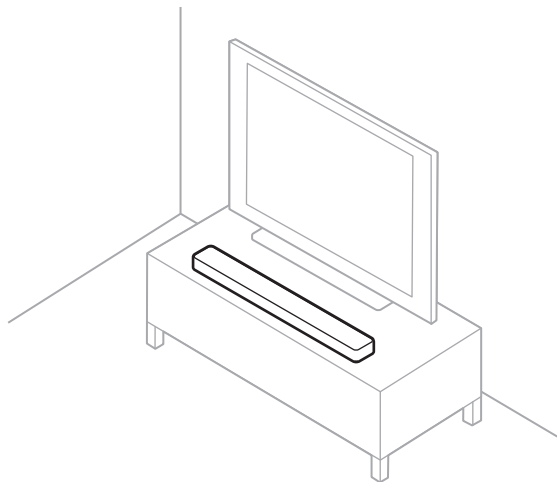
?

worldwide.Bose.com/Support/SB500



Læs og opbevar alle sikkerheds- og brugsinstruktioner.

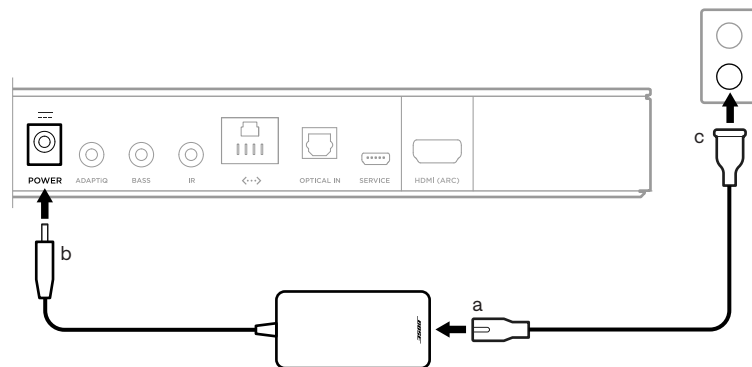
①




Placer soundbaren

Hold produktet mindst 0,3-0,9 meter væk fra andet trådløst udstyr.

②



Tilslut soundbaren til lysnettet

- Tilslut netledningen til lysnetadapteren.
- Tilslut lysnetadapteren til strømstikket  på bagsiden af soundbaren.
- Sæt den anden ende af netledningen i en stikkontakt.
Soundbaren tændes, og lyslinjen lyser gult konstant.

3



Konfigurer soundbaren

Download Bose-appen, og følg instruktionerne.

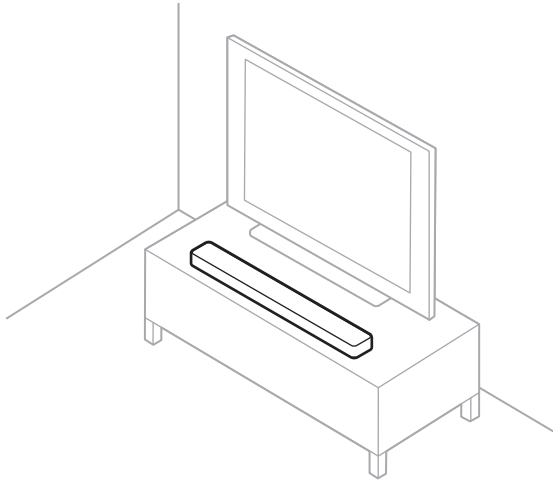
?

worldwide.Bose.com/Support/SB500



Bitte lesen Sie alle Sicherheitshinweise und Gebrauchsanleitungen durch und bewahren Sie sie auf.

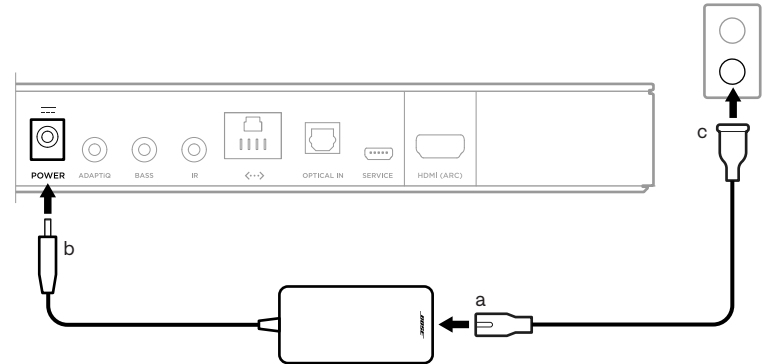
①




Aufstellen der Soundbar

Halten Sie mindestens 0,3 bis 0,9 m Abstand von anderen Drahtlosgeräten.

②



Anschließen der Soundbar an den Strom

- Schließen Sie das Netzkabel an den Netzadapter an.
 - Schließen Sie den Netzadapter an den Stromanschluss  an der Rückseite der Soundbar an.
 - Schließen Sie den anderen Stecker des Netzkabels an eine Netzsteckdose an.
- Die Soundbar schaltet sich ein und die Lichtleiste leuchtet gelb.

3



?

worldwide.Bose.com/Support/SB500

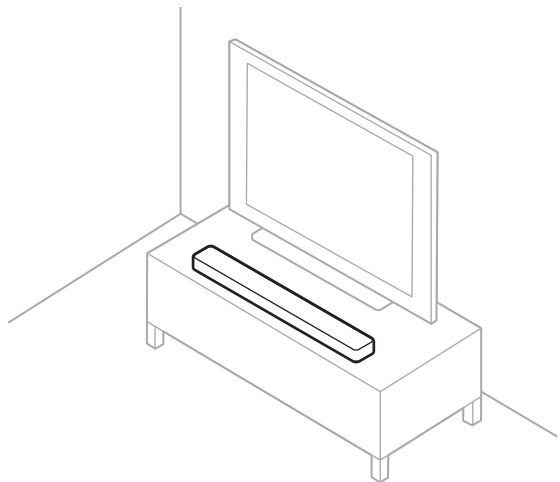


Einrichten der Soundbar

Laden Sie die Bose-App herunter und befolgen Sie die Anweisungen in der App.

Lees alle veiligheids- en beveiligingsinstructies en de gebruiksaanwijzing door en bewaar deze.

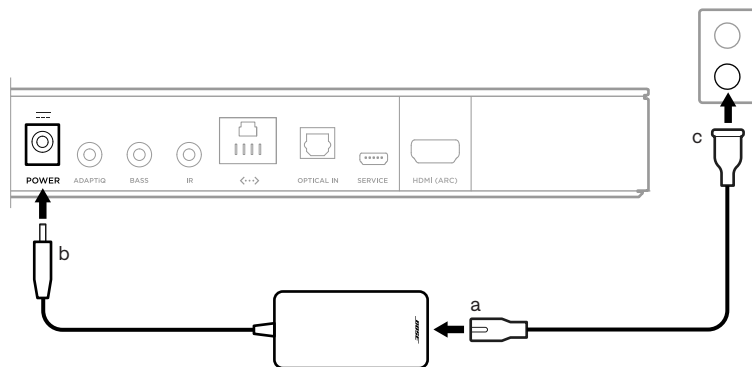
①




De soundbar plaatsen

Plaats op een afstand van ten minste 30-90 cm van andere draadloze apparatuur.

②



De soundbar op het lichtnet aansluiten

- Sluit het netsnoer aan op de netadapter.
- Sluit de netadapter aan op de netsnoeraansluiting  aan de achterkant van de soundbar.
- Sluit het andere uiteinde van het netsnoer aan op een stopcontact.
De soundbar wordt ingeschakeld en de lichtbalk brandt continu oranje.

3



De soundbar installeren

Download de Bose-app en volg de instructies in de app.

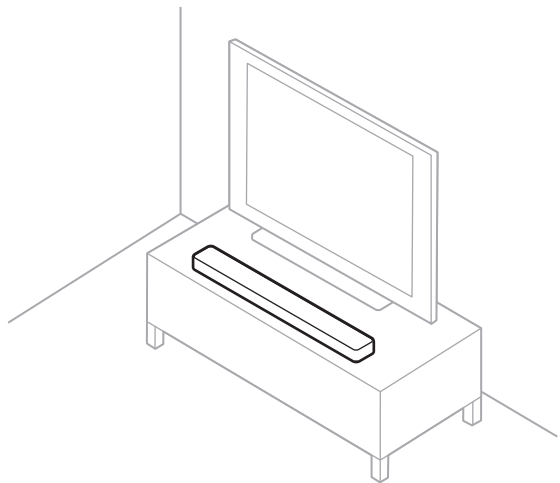
?

worldwide.Bose.com/Support/SB500



Lea y conserve todas las instrucciones de uso, protección y seguridad.

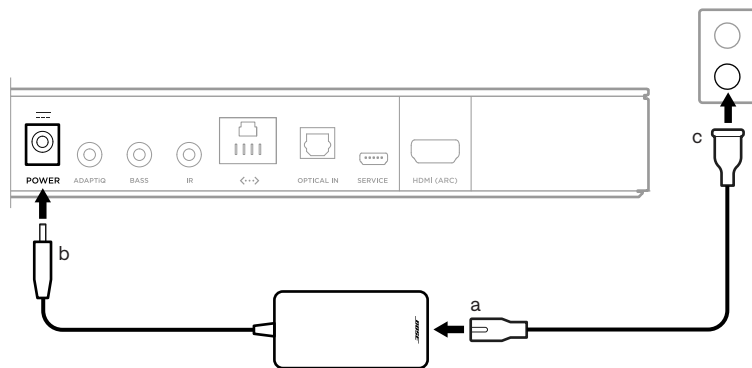
①



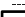
Colocar la barra de sonido

Mantener a una distancia de 0,3 a 0,9 m de otros equipos inalámbricos.

②



Conectar la barra de sonido a la fuente de alimentación

- Conecte el cable de corriente al adaptador de alimentación de CA.
- Conecte el adaptador de alimentación de CA al conector Power  en la parte posterior de la barra de sonido.
- Enchufe el otro extremo del cable de corriente a una salida de CA (red eléctrica).

La barra de sonido se enciende y la barra de luces se ilumina de color ámbar.

3



Configurar la barra de sonido

Descargue la aplicación Bose y siga las instrucciones de la aplicación.

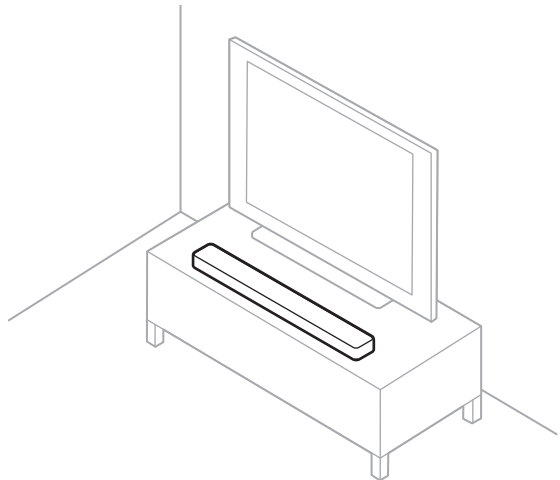
?

worldwide.Bose.com/Support/SB500



Lue ja säilytä kaikki turvallisuus- ja käyttöohjeet.

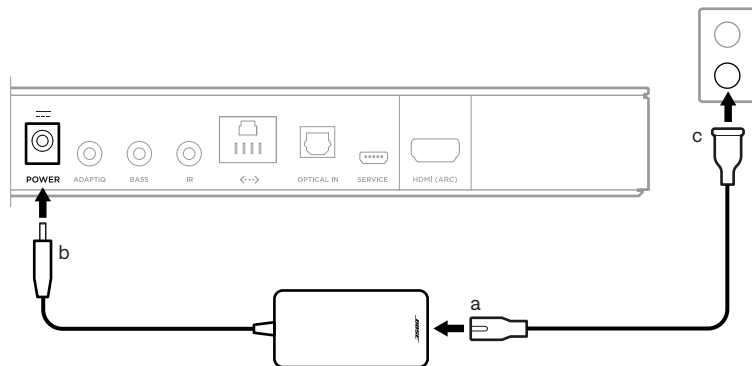
①




Soundbarin sijoittaminen

Pidä vähintään 0,3–0,9 metrin etäisyys muihin langattomiin laitteisiin.

②



Soundbarin yhdistäminen verkkovirtaan

- Kytke virtajohto muuntajaan.
- Yhdistä muuntaja soundbarin takana olevaan virtaliitäntään .
- Työnä virtajohdon toinen pää sähköpistorasiaan.
Soundbariin kytketään virta, ja valopalkki palaa oranssina.

3



Soundbarin käyttöönotto

Lataa Bose-sovellus ja noudata sovelluksen ohjeita.

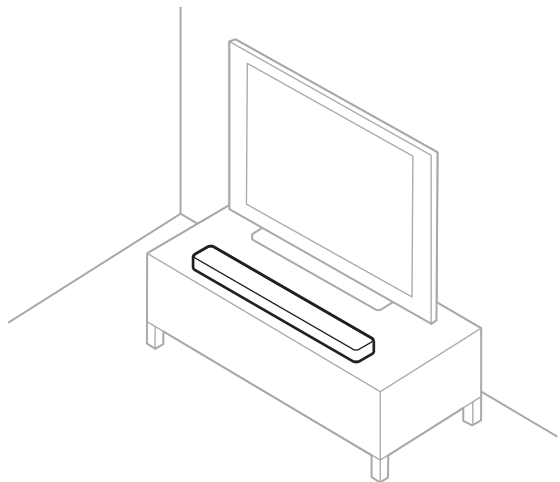
?

worldwide.Bose.com/Support/SB500



Veillez lire et conserver à portée de main toutes les consignes de sécurité et le mode d'emploi.

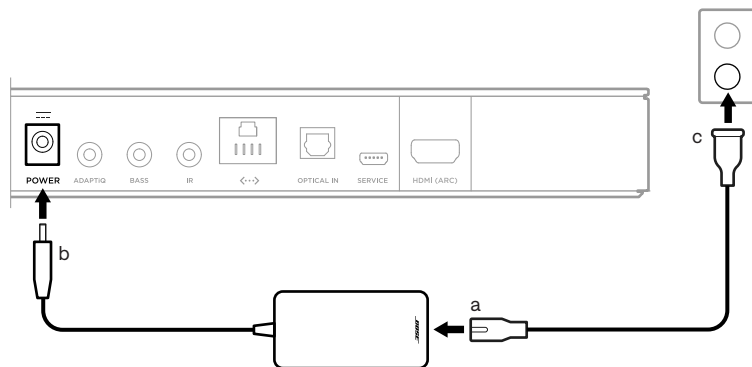
①




Installation de la barre de son

Éloignez la barre de son de 0,3 à 0,9 m de tout autre appareil sans fil.

②



Raccordement de la barre de son à la prise secteur

- Connectez le cordon d'alimentation à l'adaptateur secteur.
- Reliez l'adaptateur secteur au connecteur d'alimentation  à l'arrière de la barre de son.
- Branchez l'autre extrémité du cordon à une prise secteur.
La barre de son se met en marche et la barre lumineuse s'allume en orange.

3



Configuration de la barre de son

Téléchargez l'application Bose et suivez les instructions.

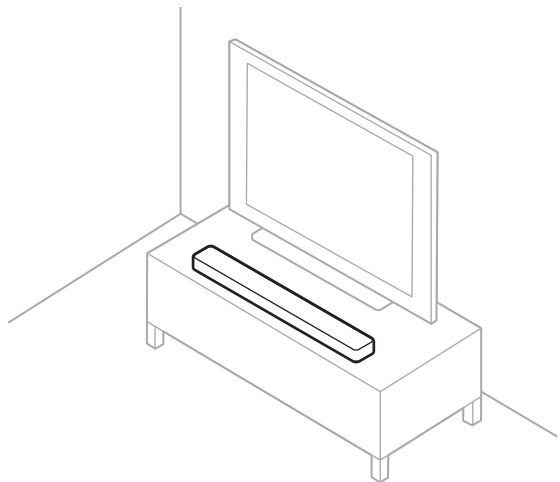
?

worldwide.Bose.com/Support/SB500



Leggere e conservare tutte le istruzioni per la sicurezza, la tutela delle persone e l'uso del prodotto.

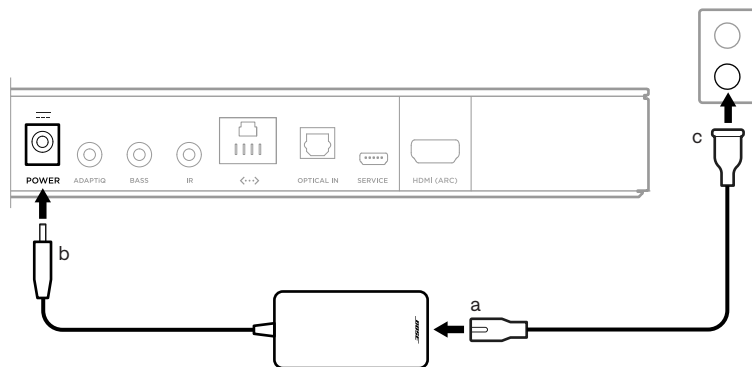
①




Posizionare la soundbar

Posizionare l'unità a una distanza minima di 30-90 cm da altre apparecchiature wireless.

②



Collegare la soundbar all'alimentazione

- Collegare il cavo di alimentazione CA all'adattatore CA.
- Collegare l'adattatore di alimentazione CA al connettore Power  sul retro della soundbar.
- Inserire l'estremità opposta del cavo di alimentazione nella presa di corrente CA.

La soundbar si accende e la barra luminosa emette una luce gialla fissa.

3



Configurazione della soundbar

Scaricare l'app Bose e seguire le istruzioni visualizzate nell'app.

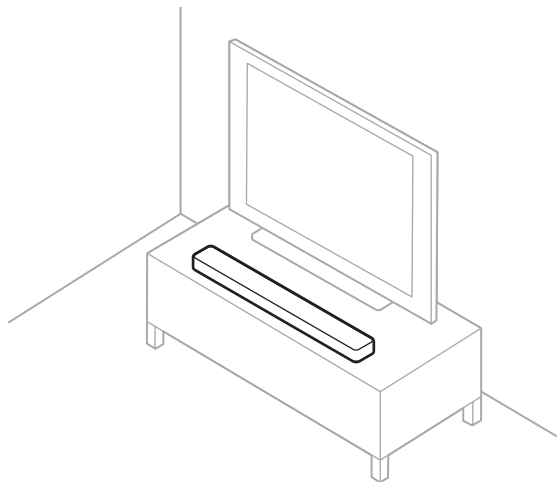
?

worldwide.Bose.com/Support/SB500



Kérjük, olvassa el és tartsa be a biztonsági és használati utasításokat.

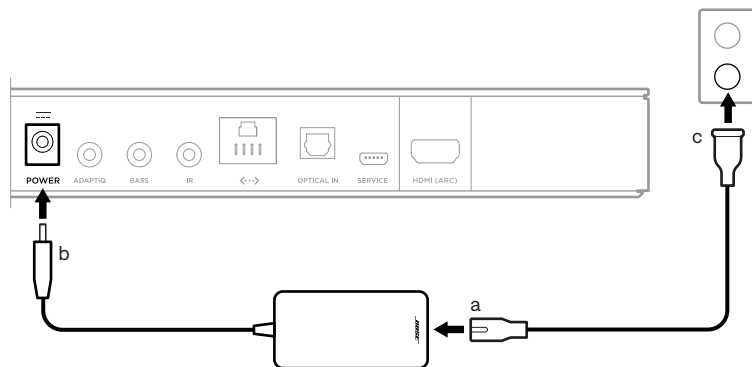
①



Helyezze el a hangsugárzót

Helyezze legalább 0,3–0,9 méterre a többi vezeték nélküli eszköztől.

②



Csatlakoztassa a hangsugárzót az elektromos hálózathoz

- Csatlakoztassa a tápkábelt a hálózati tápegységhez.
 - Csatlakoztassa a tápegységet a hangsugárzó hátoldalán lévő tápcsatlakozóba (☐).
 - A hálózati csatlakozószinór másik végét csatlakoztassa egy váltakozó áramú, működő elektromos hálózati aljzathoz.
- A hangsugárzó bekapcsol, és a fénysáv folyamatos sárga fénnel világít.

3



A hangszóró telepítése

Töltse le a Bose alkalmazást, és kövesse az utasításokat.

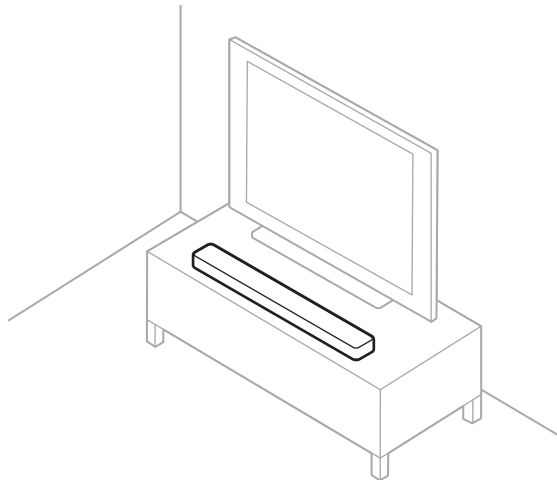
?

worldwide.Bose.com/Support/SB500



Les og ta vare på alle sikkerhets- og bruksinstruksjonene.

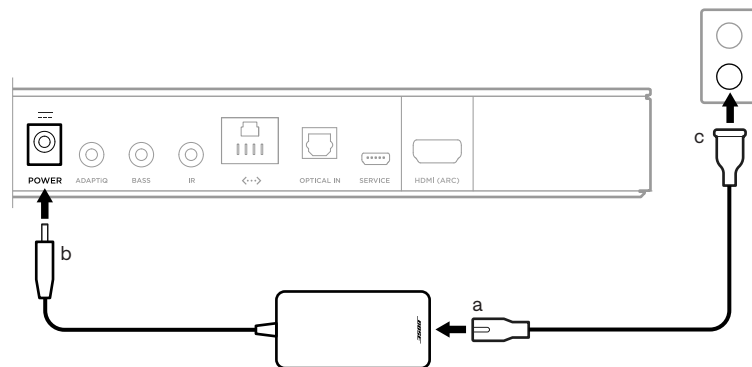
①




Plassere lydplanken

Plasser den minst 0,3-0,9 m (1-3 fot) borte fra annet trådløst utstyr.

②



Koble lydplanken til strøm

- Koble strømledningen til omformeren.
- Koble strømledningen til Power-kontakten  bak på lydplanken.
- Koble den andre enden av strømledningen til en stikkontakt.
Lydplanken slås på, og lysfeltet lyser gult.

3



Konfigurere lydplanken

Last ned Bose Connect-appen, og følg instruksjonene i den.

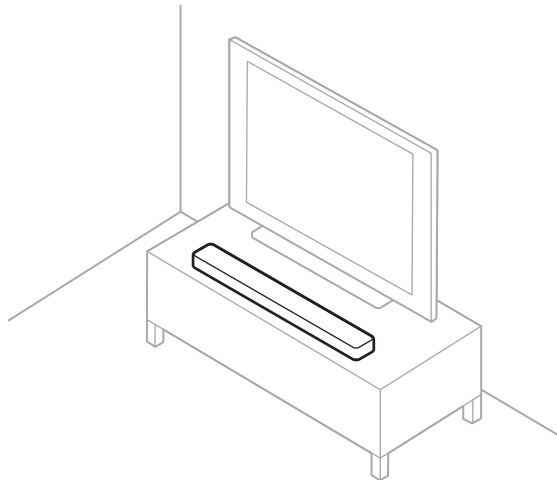
?

worldwide.Bose.com/Support/SB500



Należy przeczytać i zachować wszystkie zalecenia dotyczące bezpieczeństwa i korzystania z tego produktu.

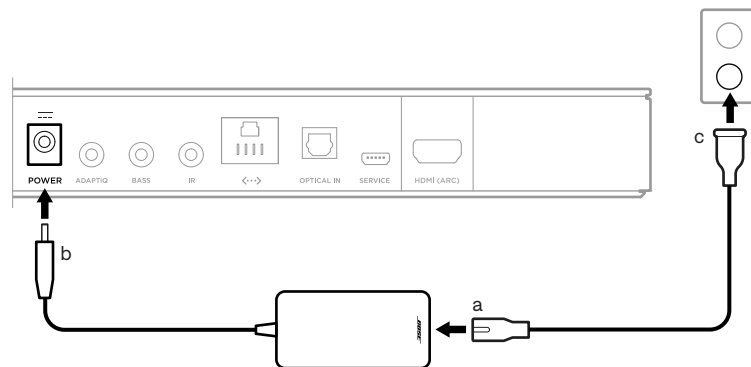
①




Umieszczenie listwy głośnikowej

Należy umieścić urządzenie w odległości co najmniej 0,3–0,9 m od innych urządzeń bezprzewodowych.

②



Podłączanie listwy głośnikowej do zasilania

- Podłącz przewód zasilający do zasilacza sieciowego.
- Podłącz zasilacz sieciowy do złącza zasilania  na tylnym panelu listwy głośnikowej.
- Podłącz drugi koniec przewodu zasilającego do gniazda elektrycznego. Listwa głośnikowa zostanie włączona, a wyświetlacz zaświeci się na pomarańczowo.

3



?

worldwide.Bose.com/Support/SB500

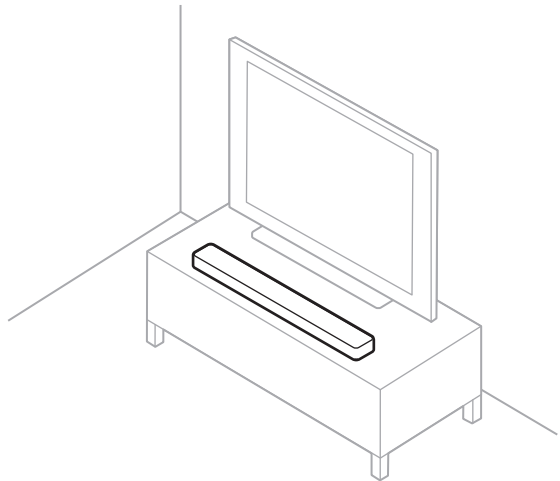


Konfiguracja listwy głośnikowej

Należy pobrać aplikację Bose i postępować zgodnie z instrukcjami wyświetlanymi na ekranie.

Leia e guarde todas as instruções de segurança, proteção e uso importantes.

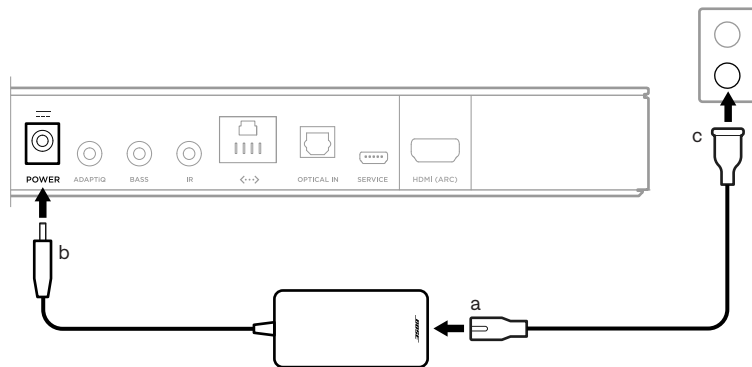
①




Posicione a barra de som

Mantenha uma distância de pelo menos 0,3 – 0,9 m de outros equipamentos sem fio.

②



Conexão da barra de som à alimentação

- Conecte o cabo de alimentação ao adaptador de alimentação CA.
- Conecte o adaptador de alimentação CA ao conector de alimentação  na traseira da barra de som.
- Conecte a outra extremidade do cabo de alimentação a uma tomada elétrica de rede (CA).

A barra de som é ligada, e a barra de luz acende em âmbar sólido.

3



Instalação da barra de som

Baixe o aplicativo Bose e siga as instruções do aplicativo.

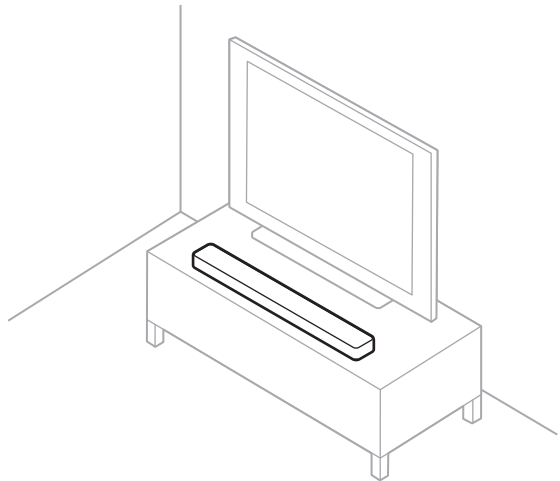
?

worldwide.Bose.com/Support/SB500



Läs igenom och spara alla anvisningar om säkerhet och användning.

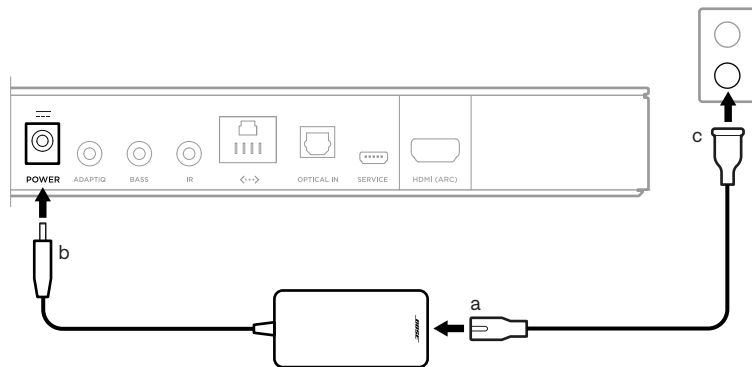
①




Högtalarpanelens placering

Se till att avståndet till annan trådlös utrustning är minst 0,3 – 0,9 m.

②



Anslut högtalarpanelen till strömkälla

- Anslut elkabeln till en stickkontakt
- Anslut stickkontakten till elkontakten  på högtalarpanelens baksida.
- Sätt in den andra änden i eluttaget.

Soundbarhögtalaren sätts på och ljusrampen lyser med fast gult sken.

3



Ställa in soundbar-enheten

Ladda ner Bose-appen och följ instruktionerna i appen.

?

worldwide.Bose.com/Support/SB500





worldwide.Bose.com/Support/SB500



810601-0040