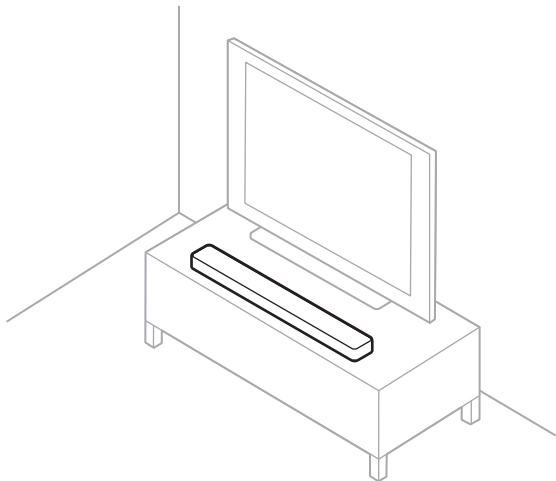


**SOUNDBAR 700**

Please read and keep all safety, security, and use instructions.

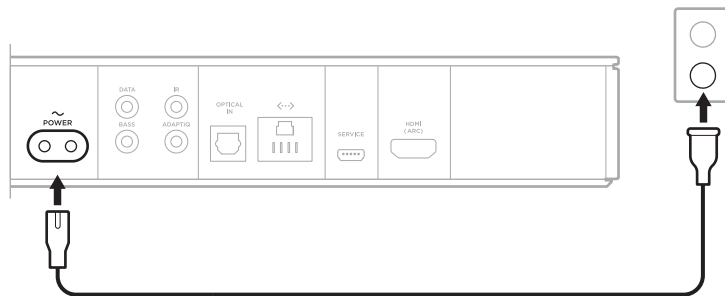
①



### Place the soundbar

Keep at least 1 – 3 ft. (0.3 – 0.9 m) away from other wireless equipment.

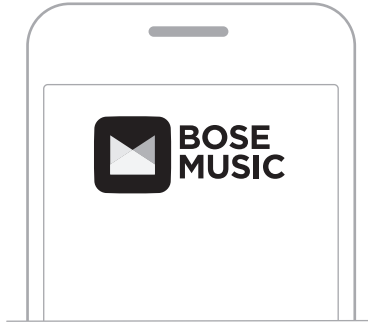
②



### Connect the soundbar to power

The soundbar powers on and the light bar glows solid amber.

3



?

[worldwide.Bose.com/Support/SB700](https://worldwide.Bose.com/Support/SB700)

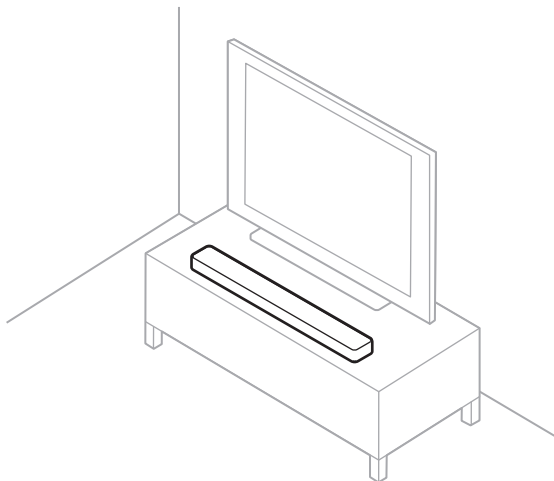


### Set up the soundbar

Download the Bose Music app and follow the app instructions.

Læs og opbevar alle sikkerheds- og brugsinstruktioner.

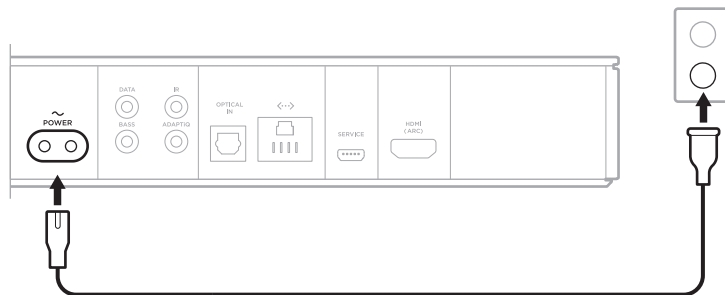
①



### Placer soundbaren

Hold produktet mindst 0,3-0,9 meter væk fra andet trådløst udstyr.

②



### Tilslut soundbar til lysnettet

Soundbaren tændes, og lyslinjen lyser gult konstant.

③



### Konfigurer soundbaren

Download Bose Music-app'en, og følg instruktionerne.

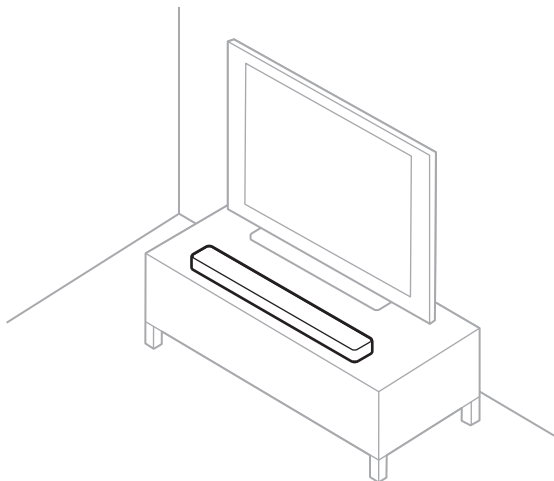
?

[worldwide.Bose.com/Support/SB700](https://worldwide.Bose.com/Support/SB700)



Bitte lesen Sie alle Sicherheitshinweise und Gebrauchsanleitungen durch und bewahren Sie sie auf.

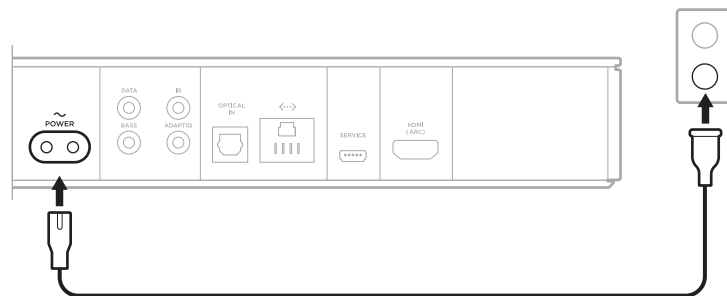
①



### **Aufstellen der Soundbar**

Halten Sie mindestens 0,3 bis 0,9 m Abstand von anderen Drahtlosgeräten.

②



### **Schließen Sie die Soundbar an den Strom an**

Die Soundbar schaltet sich ein und die Lichtleiste leuchtet gelb.

③



### Einrichten der Soundbar

Laden Sie die Bose Music-App herunter und befolgen Sie die Anweisungen in der App.

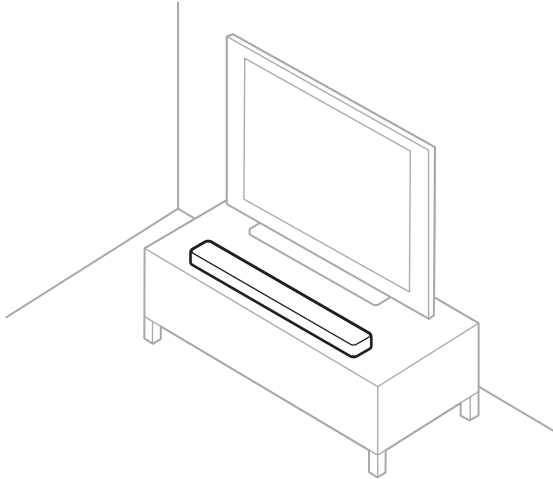
?

[worldwide.Bose.com/Support/SB700](https://worldwide.Bose.com/Support/SB700)



Lees alle veiligheids- en beveiligingsinstructies en de gebruiksaanwijzing door en bewaar deze.

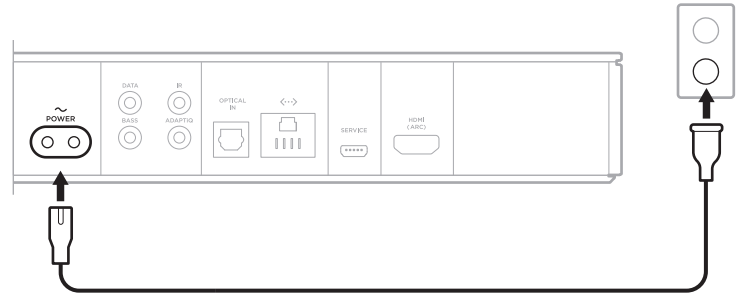
①



### De soundbar plaatsen

Plaats op een afstand van ten minste 30-90 cm van andere draadloze apparatuur.

②



### De soundbar op het lichtnet aansluiten

De soundbar wordt ingeschakeld en de lichtbalk brandt continu oranje.



③



### De soundbar installeren

Download de Bose Music-app en volg de instructies in de app.

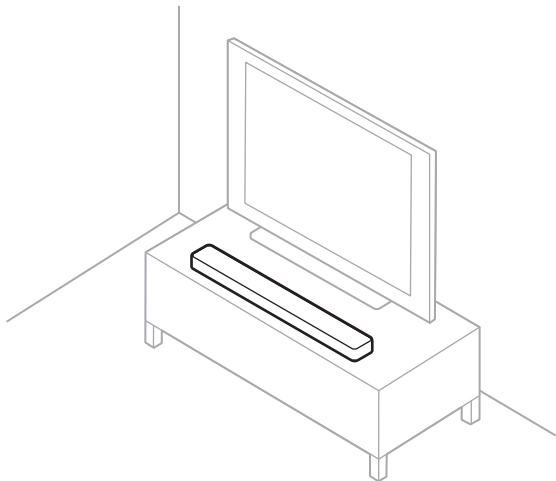
?

[worldwide.Bose.com/Support/SB700](https://worldwide.Bose.com/Support/SB700)



Lea y conserve todas las instrucciones de uso, protección y seguridad.

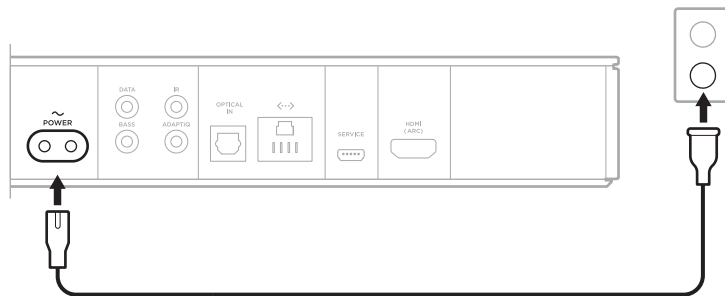
①



### Colocar la barra de sonido

Manténgalo a una distancia de 0,3 a 0,9 m de otros equipos inalámbricos.

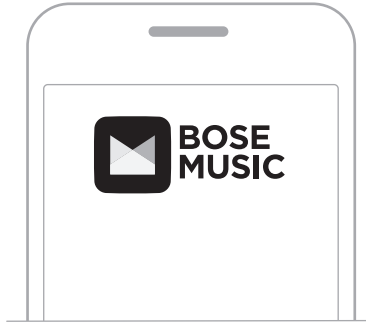
②



### Conectar la barra de sonido a la fuente de alimentación

La barra de sonido se enciende y la barra de luces se ilumina de color ámbar.

3



?

[worldwide.Bose.com/Support/SB700](https://worldwide.Bose.com/Support/SB700)

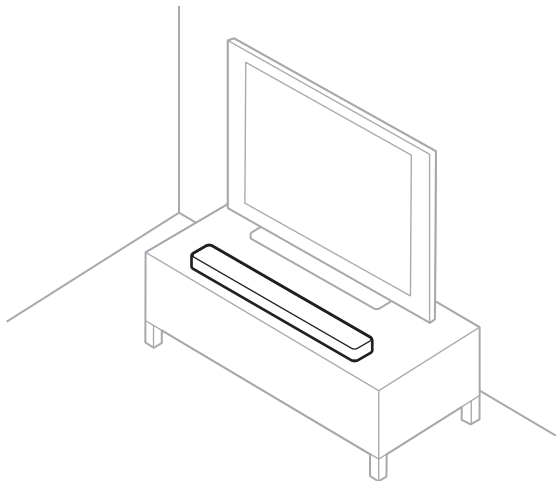


### Configurar la barra de sonido

Descargue la aplicación Bose Music y siga las instrucciones de la aplicación.

Lue ja säilytä kaikki turvallisuus- ja käyttöohjeet.

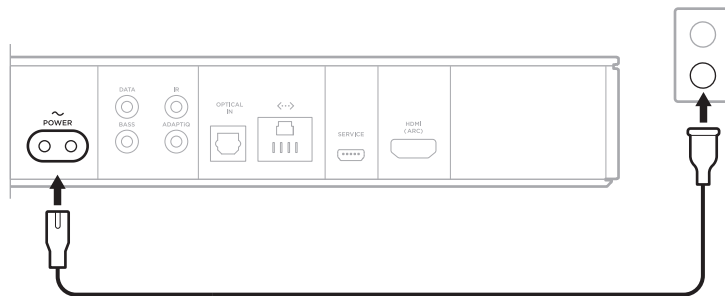
①



### Soundbarin sijoittaminen

Pidä vähintään 0,3–0,9 metrin etäisyys muihin langattomiin laitteisiin.

②



### Soundbarin yhdistäminen verkkovirtaan

Soundbar käynnistyy, ja valopalkki syttyy oranssina.

③



### **Soundbarin käyttöönotto**

Lataa Bose Music -sovellus ja noudata sovelluksen ohjeita.

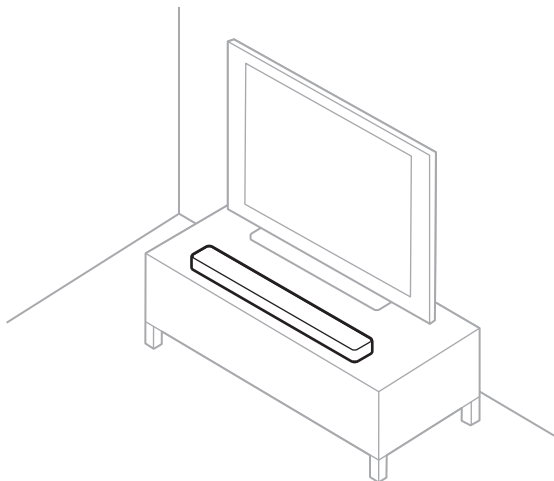
?

**[worldwide.bose.com/Support/SB700](https://worldwide.bose.com/Support/SB700)**



Veillez lire et conserver à portée de main toutes les consignes de sécurité et le mode d'emploi.

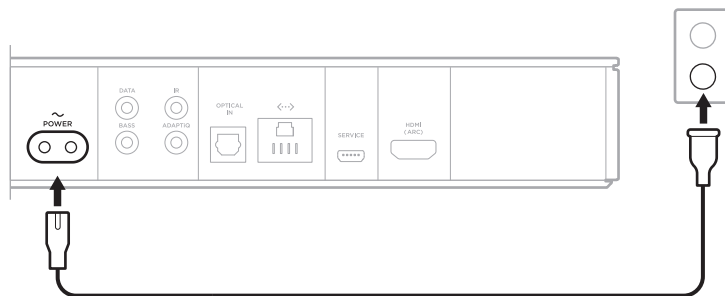
①



### Installation de la barre de son

Éloignez la barre de son de 0,3 à 0,9 m de tout autre appareil sans fil.

②



### Raccordement de la barre de son à la prise secteur

La barre de son s'allume et la barre lumineuse s'allume en orange.

③



?

[worldwide.Bose.com/Support/SB700](https://worldwide.Bose.com/Support/SB700)

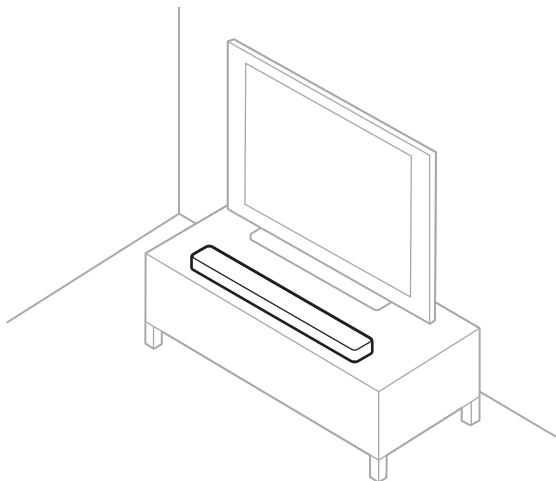


### **Configuration de la barre de son**

Téléchargez l'application Bose Music et suivez les instructions.

Leggere e conservare tutte le istruzioni per la sicurezza, la tutela delle persone e l'uso del prodotto.

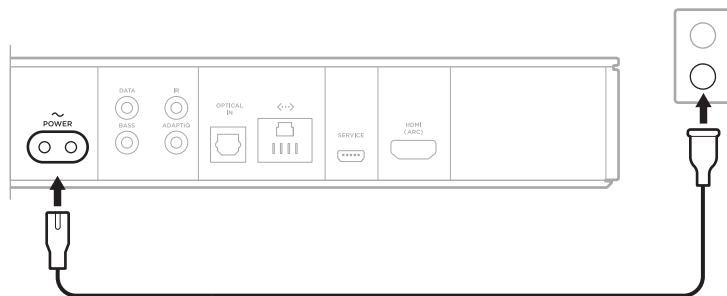
①



### Posizionare la soundbar

Posizionare l'unità a una distanza minima di 30-90 cm da altre apparecchiature wireless.

②



### Collegare la soundbar all'alimentazione

La soundbar si accende e la barra luminosa emette una luce gialla fissa.



③



?

[worldwide.Bose.com/Support/SB700](https://worldwide.Bose.com/Support/SB700)

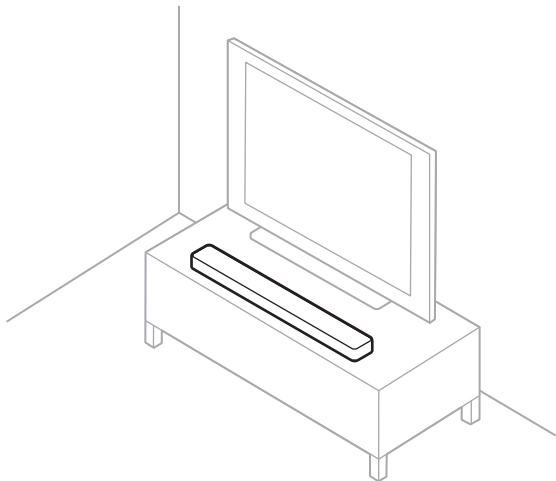


### **Configurazione della soundbar**

Scaricare l'app Bose Music e seguire le istruzioni visualizzate nell'app.

Kérjük, olvassa el és őrizze meg a biztonsági és használati utasításokat.

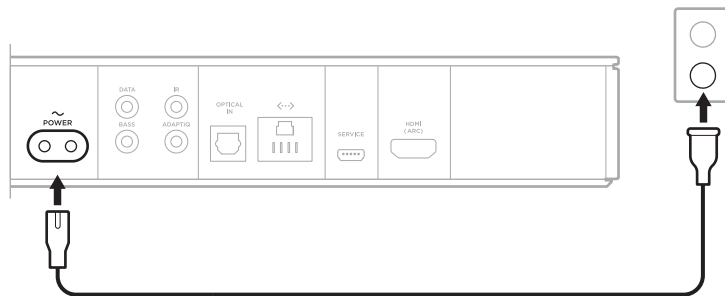
①



### Helyezze el a hangsugárzót

Helyezze legalább 0,3–0,9 méterre a többi vezeték nélküli eszköztől.

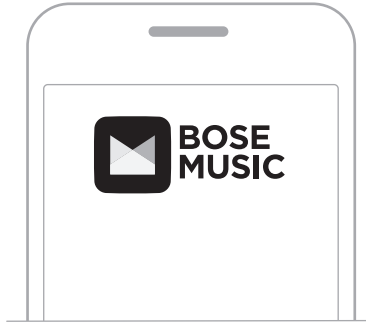
②



### Csatlakoztassa a hangsugárzót az elektromos hálózathoz

A hangsugárzó bekapcsol, és a fénysáv folyamatos sárga fényel világít.

③



### A hangsugárzó telepítése

Töltse le a Bose zenei alkalmazást, és kövesse az utasításokat.

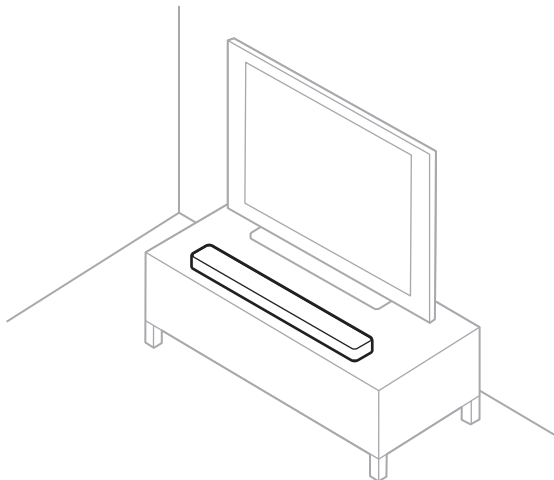
?

[worldwide.Bose.com/Support/SB700](https://worldwide.Bose.com/Support/SB700)



Les og ta vare på alle sikkerhets- og bruksinstruksjoner.

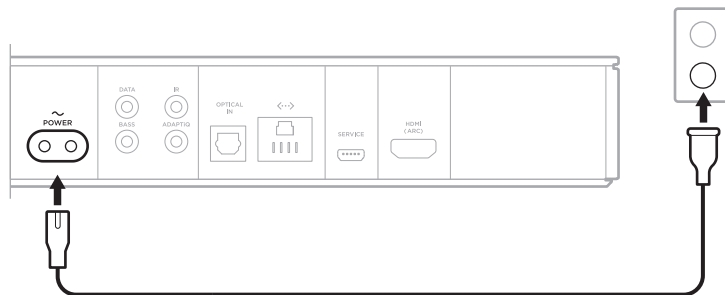
①



### Plassere lydplanken

Plasser den minst 0,3–0,9 m (1–3 fot) borte fra annet trådløst utstyr.

②



### Koble lydplanken til strøm

Lydplanken slås på, og lysfeltet lyser gult.

③



### Konfigurere lydplanken

Last ned Bose Connect-appen, og følg instruksjonene i den.

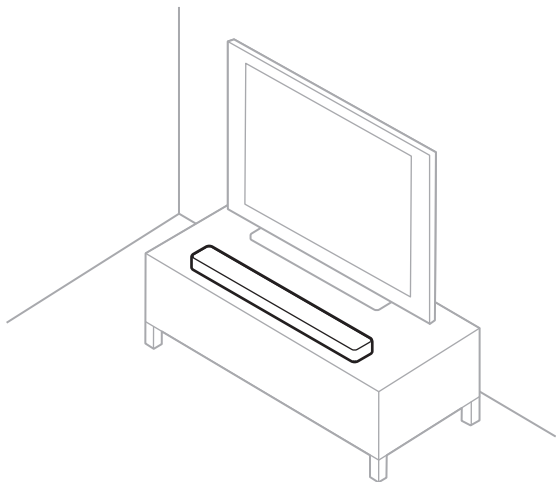
?

[worldwide.Bose.com/Support/SB700](https://worldwide.Bose.com/Support/SB700)



Należy przeczytać i zachować wszystkie zalecenia dotyczące bezpieczeństwa i korzystania z tego produktu.

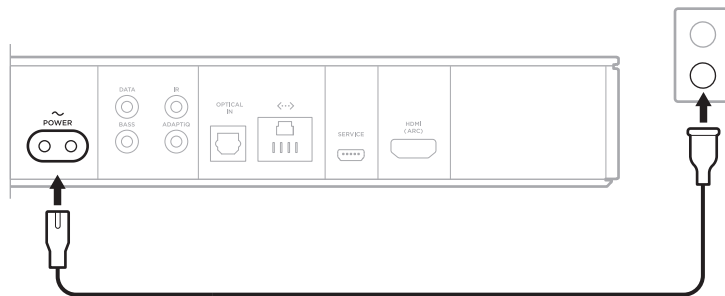
①



### Umieszczenie listwy głośnikowej

Należy umieścić urządzenie w odległości co najmniej 0,3–0,9 m od innych urządzeń bezprzewodowych.

②



### Podłączenie listwy głośnikowej do zasilania

Listwa głośnikowa zostanie włączona, a wyświetlacz zaświeci się na pomarańczowo.

3



?

[worldwide.Bose.com/Support/SB700](https://worldwide.Bose.com/Support/SB700)

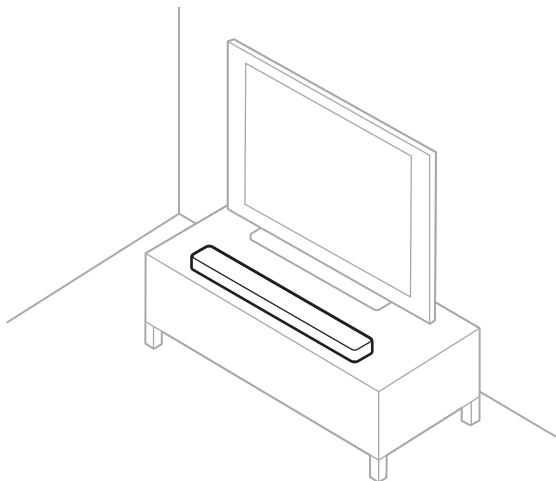


### Konfiguracja listwy głośnikowej

Należy pobrać aplikację Bose Music i postępować zgodnie z instrukcjami wyświetlanymi na ekranie.

Leia e guarde todas as instruções de segurança, proteção e uso importantes.

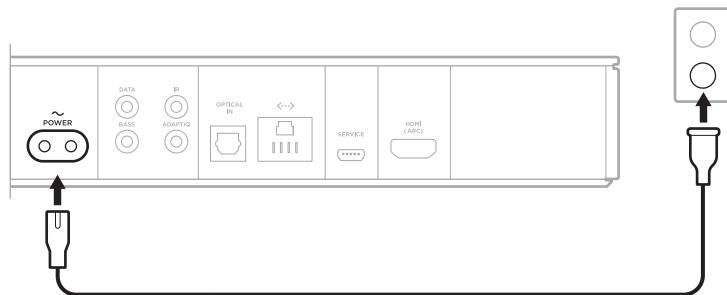
①



### Posicione a barra de som

Mantenha uma distância de pelo menos 0,3 – 0,9 m de outros equipamentos sem fio.

②



### Conexão da barra de som à alimentação

A barra de som é ligada, e a barra de luz acende em âmbar sólido.



③



?

[worldwide.Bose.com/Support/SB700](https://worldwide.Bose.com/Support/SB700)

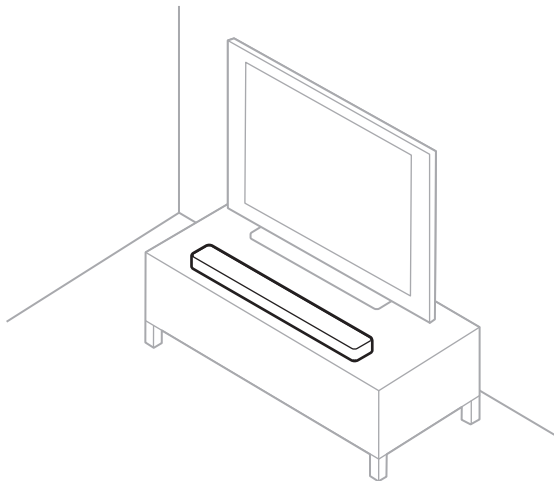


### **Instalação da barra de som**

Baixe o aplicativo Bose Music e siga as instruções do aplicativo.

Läs igenom och spara alla anvisningar om säkerhet och användning.

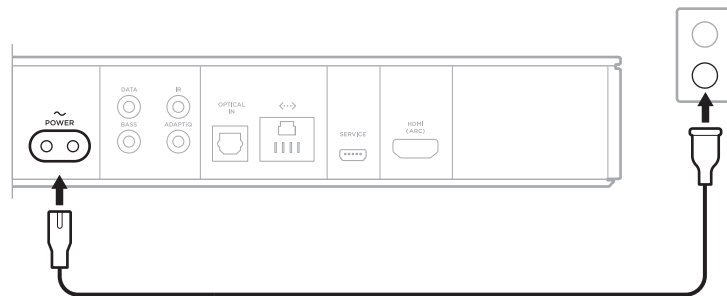
①



### Högtalarpanelens placering

Se till att avståndet till annan trådlös utrustning är minst 0,3 – 0,9 m.

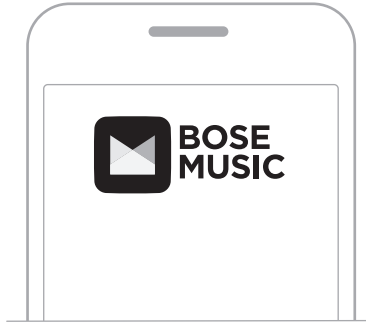
②



### Anslut högtalarpanelen till strömkälla

Soundbarhögtalaren sätts på och ljusrampen lyser med fast gult sken.

③



### Ställa in soundbar-enheten

Ladda ner Bose Music-appen och följ instruktionerna i appen.

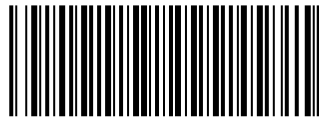
?

[worldwide.Bose.com/Support/SB700](https://worldwide.Bose.com/Support/SB700)





**[worldwide.Bose.com/Support/SB700](https://worldwide.Bose.com/Support/SB700)**



810648-0030