

## Safety Cable

- Design Guide Supplement: Safety Cables • 2
- Complemento de la guía de diseño: cables de seguridad • 4
- Annexe au guide de conception : câbles de sécurité • 6
- Ergänzung zum Design Guide: Sicherungsseile • 8
- Supplemento alla guida di progettazione: cavi di sicurezza • 10
- Aanvulling ontwerp gids: Veiligheidskabels • 12
- デザインガイド補足情報: 安全ケーブル • 14
- 设计指南补充: 安全绳 • 16
- 設計指南附件: 安全纜索 • 18
- ملحق دليل التصميم: كابلات الأمان • 20



**Before attempting installation, please read all instructions & warnings in the installation guides for the product & the safety cable.**

## Introduction

This document provides important information to system designers about the use of safety cables with certain Bose loudspeakers in commercial cooking environments.

Bose has discovered that the mounting components on some of our loudspeakers can degrade and break when exposed to certain substances. If the mounting components break, the loudspeaker could fall and result in personal injury or property damage. Lubricants and cooking oil are the only substances to which the affected loudspeakers are likely to be exposed at levels high enough to degrade their mounting components. Therefore, lubricants should never be used during installation and loudspeakers that will be exposed to cooking oils must be installed with a safety cable.

## Affected Products

All variants of the products listed here as well as mounting accessories (such as pendant-mount kits) are affected.

### Flush-mount (In-ceiling) Models:

EdgeMax EM90  
 EdgeMax EM180  
 FreeSpace DS 16F  
 FreeSpace DS 40F  
 FreeSpace DS 100F  
 FreeSpace 3 Flush-Mount Satellites  
 FreeSpace 3 Series II Acoustimass module

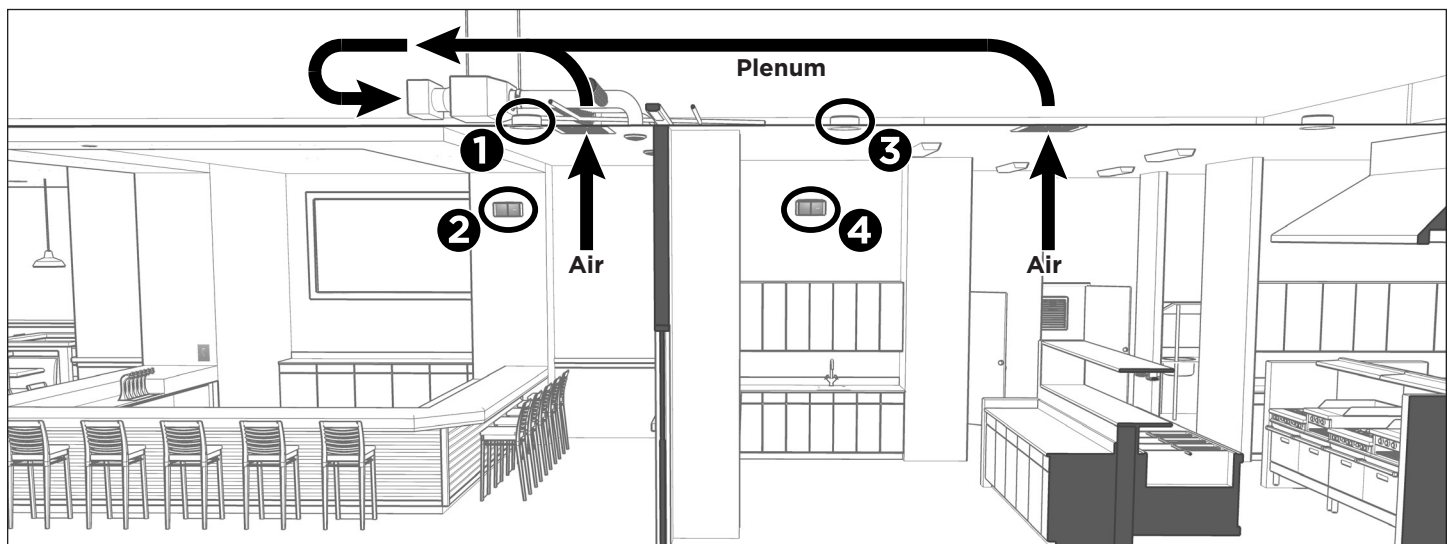
### Surface-mount Models:

FreeSpace DS 16S / 16SE  
 FreeSpace DS 40SE  
 FreeSpace DS 100SE

## Applications

The loudspeaker requires a safety cable if it meets either of these conditions:

- A** It is installed in the same room as a cooking surface. This means that the loudspeaker and cooking surface are not separated by **(1)** full-height walls, **(2)** full-height doors, or **(3)** wall openings that are normally closed.
- B** It is a flush-mount (in-ceiling) loudspeaker and is exposed to air from a room with a cooking surface via an HVAC system with an above-ceiling plenum return. An **HVAC system** provides heating and cooling services to a building. An **above-ceiling plenum return** is a separate space between the structural ceiling and a drop-down ceiling that allows for air circulation for the HVAC system.



In the diagram above, the installed Bose loudspeakers are circled and numbered:

- 1** The flush-mount loudspeaker in this dining area requires a safety cable.
- 2** The surface-mount in this dining area does **not** require a safety cable.
- 3** The flush-mount loudspeaker in this kitchen requires a safety cable.
- 4** The surface-mount loudspeaker in this kitchen requires a safety cable.

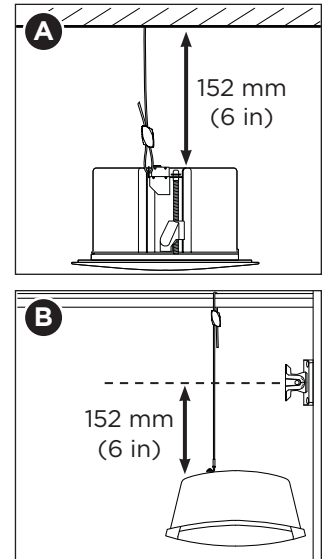
### Design Requirements When Using the Safety Cable

If the loudspeaker requires a safety cable, please note the following information to aid your design process:

The safety cable must be wrapped securely around a building support structure. For surface-mount loudspeakers, you may wrap the safety cable securely around a structural attachment point, such as an eye screw above the loudspeaker, as an alternative.

After attaching the safety cable to both the loudspeaker and building support structure (or attachment point), you must remove enough slack from the safety cable such that, in the event of a fall, the top (rear) of the loudspeaker will drop to a distance of no more than **152 millimeters (6 inches)** below the ceiling (if it is a flush-mount loudspeaker, Fig. A) or from its mounted location (if it is a surface-mount loudspeaker, Fig. B) before it is retained by the safety cable.

Refer to the safety cable installation guide for detailed instructions and important safety warnings when installing the safety cable.



### Safety Cable Ordering & Specifications

When you purchase any of the affected products from Bose, a safety cable will be provided for each loudspeaker. To obtain safety cables for loudspeakers that are already installed, visit [BoseBMSafety.com](http://BoseBMSafety.com).

Bose can provide these two types of safety cable kits for free:

Kit	Compatible Products	Part Number	Specifications
<b>Flush-mount safety cable kit</b>	EdgeMax EM90 EdgeMax EM180 FreeSpace DS 16F FreeSpace DS 40F FreeSpace DS 100F FreeSpace 3 Flush-Mount Satellites	839760-0010	<b>Length:</b> 6.1 m (20.0 ft) <b>Ends:</b> 1 closed-loop end, 1 open end with fastener
<b>Surface-mount safety cable kit</b>	FreeSpace DS 16S / 16SE FreeSpace DS 40SE FreeSpace DS 100SE FreeSpace 3 Series II Acoustimass module*	839761-0010	<b>Length:</b> 1.5 m (5.0 ft) <b>Ends:</b> 1 end with 90° eyelet, 1 open end with fastener

\* The FreeSpace 3 Series II Acoustimass module requires the surface-mount safety cable kit as this model does not have attachment points for the flush-mount safety cable.

If the safety cable provided by Bose is too short, you may substitute a longer safety cable only if it meets the specifications listed below. Failure to meet these requirements could cause the loudspeaker to fall and result in personal injury or property damage.

**Material:** Galvanized high-tensile steel to EN12385

**Cable Diameter:** 2 mm (5/64 in)

**Strand Configuration:** 7 × 7

If you are unable to install the Bose-provided cable **or** a longer substitute that meets the requirements that Bose has provided, do not install the loudspeaker and return it to Bose for a refund. (This applies only to loudspeakers installed in commercial cooking environments.)

### Support & Contact Information

If you have any questions, contact your Bose Professional sales representative. Visit [bosepro.link/contact](http://bosepro.link/contact) to find your local sales office.



**Antes de intentar la instalación, lea todas las instrucciones y advertencias de las guías de instalación del producto y del cable de seguridad.**

## Introducción

Este documento provee información importante a los diseñadores de sistemas sobre el uso de cables de seguridad con ciertos altavoces Bose en entornos de cocina comerciales.

Bose ha descubierto que los componentes de montaje en algunos de nuestros altavoces pueden degradarse y romperse cuando se exponen a ciertas sustancias. Si los componentes de montaje se rompen, el altavoz podría caerse y producir lesiones a personas y/o daños a la propiedad. Los lubricantes y los aceites de cocina son las únicas sustancias a las cuales, probablemente, los altavoces afectados estén expuestos a niveles lo suficientemente elevados como para que se degraden los componentes de montaje. Por lo tanto, nunca deben utilizarse lubricantes durante la instalación y los altavoces que estarán expuestos a aceites de cocina deben instalarse con un cable de seguridad.

## Productos afectados

Todas las variantes de los productos que se detallan aquí, incluidos los accesorios de montaje (como juegos de montaje colgante), se han visto afectados:

### Modelos de montaje al ras (en el techo):

EdgeMax EM90  
EdgeMax EM180  
FreeSpace DS 16F  
FreeSpace DS 40F  
FreeSpace DS 100F  
Altavoces tipo satélite para montaje al ras FreeSpace 3  
Módulo Acoustimass FreeSpace 3 Serie II

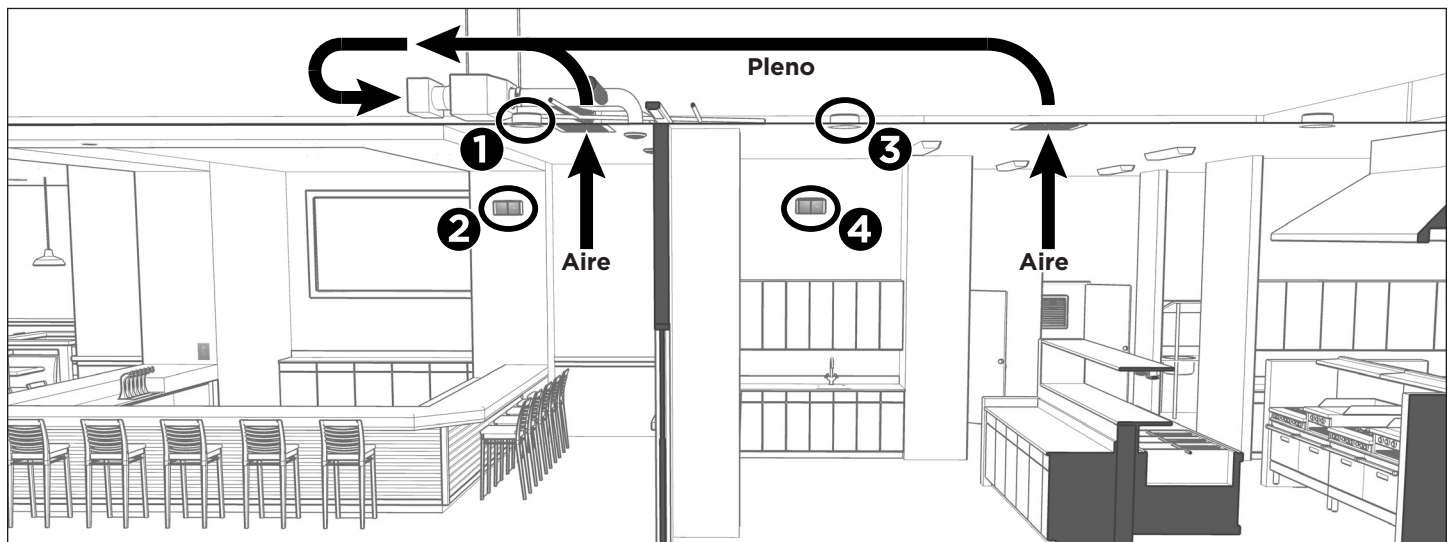
### Modelos de montaje en superficie:

FreeSpace DS 16S/16SE  
FreeSpace DS 40SE  
FreeSpace DS 100SE

## Aplicaciones

El altavoz requerirá un cable de seguridad en caso de que se presenten algunas de las siguientes condiciones:

- A** Se instalará en la misma habitación en la que hay una superficie para cocinar. Esto significa que el altavoz y la superficie para cocinar no están separados por: **1)** paredes de altura completa, **2)** puertas de altura completa ni **3)** aperturas en paredes que normalmente están cerradas.
- B** Es un altavoz de montaje al ras (en el techo) y está expuesto a aire proveniente de una habitación con una superficie para cocinar a través de un sistema de climatización con un retorno pleno arriba del techo. Un **sistema de climatización** proporciona calefacción y refrigeración a un edificio. Un **retorno pleno arriba del techo** es un espacio separado entre el techo estructural y un techo en desnivel que permite la circulación de aire para el sistema de climatización.



En el diagrama que se muestra arriba, los altavoces Bose instalados están marcados con un círculo y enumerados:

- 1** El altavoz de montaje al ras en esta área del comedor requiere un cable de seguridad.
- 2** El montaje en superficie en esta área del comedor **no** requiere un cable de seguridad.
- 3** El altavoz de montaje al ras en esta cocina requiere un cable de seguridad.
- 4** El altavoz de montaje en superficie en esta cocina requiere un cable de seguridad.

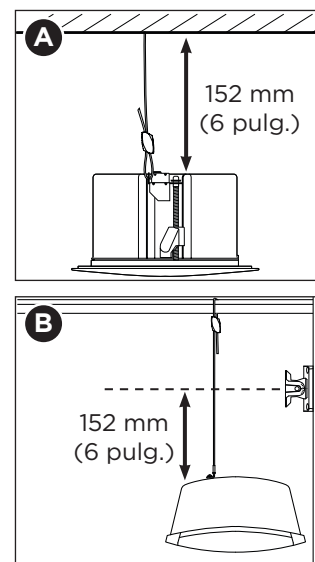
## Requisitos de diseño al utilizar el cable de seguridad

Si el altavoz requiere un cable de seguridad, tenga en cuenta la siguiente información para facilitar el proceso de diseño:

El cable de seguridad debe estar bien enrollado en una estructura de soporte del edificio. Como alternativa para los altavoces de montaje en superficie, puede enrollar el cable de seguridad alrededor de un punto de sujeción estructural, como un tornillo de ojo por sobre el altavoz.

Después de conectar el cable de seguridad al altavoz y a la estructura de soporte del edificio (o punto de sujeción), debe eliminar el exceso suficiente para que, en caso de una caída, la parte superior (posterior) del altavoz quede retenida por el cable de seguridad a una distancia no mayor a **152 mm (6 pulg.)** por debajo del techo (si es un altavoz montado al ras, Fig. A) o desde su ubicación de montaje (si es un altavoz de montaje en superficie, Fig. B).

Consulte la guía de instalación del cable de seguridad para obtener instrucciones detalladas y advertencias de seguridad importantes al instalar el cable de seguridad.



## Especificaciones y pedido del cable de seguridad

Cuando adquiera cualquiera de los productos afectados de Bose, se le suministrará un cable de seguridad para cada altavoz. Para obtener cables de seguridad para altavoces que ya están instalados, visite [BoseBMSafety.com](http://BoseBMSafety.com).

Bose puede proporcionar gratuitamente estos 2 tipos de kits de cables de seguridad:

Kit	Productos compatibles	Número de pieza	Especificaciones
<b>Kit de cable de seguridad para montaje al ras</b>	EdgeMax EM90 EdgeMax EM180 FreeSpace DS 16F FreeSpace DS 40F FreeSpace DS 100F Altavoces tipo satélite para montaje al ras FreeSpace 3	839760-0010	<b>Longitud:</b> 6.1 m (20 pies) <b>Extremos:</b> 1 extremo con bucle cerrado, 1 extremo abierto con sujetador
<b>Kit de cable de seguridad para montaje en superficie</b>	FreeSpace DS 16S/16SE FreeSpace DS 40SE FreeSpace DS 100SE Módulo Acoustimass FreeSpace 3 Serie II*	839761-0010	<b>Longitud:</b> 1.5 m (5 pies) <b>Extremos:</b> 1 extremo con ojal a 90°, 1 extremo abierto con sujetador

\* El módulo Acoustimass FreeSpace 3 Serie II necesita el cable de seguridad para montaje en superficie, ya que este modelo no tiene puntos de sujeción para el cable de seguridad de montaje al ras.

Si el cable de seguridad proporcionado por Bose es demasiado corto, puede reemplazarlo por un cable de seguridad más extenso solo si cumple las especificaciones detalladas a continuación. Si no se cumplen estos requisitos, el altavoz podría caerse y producir lesiones a personas y/o daños a la propiedad.

**Material:** Acero de alta resistencia galvanizado conforme a EN12385

**Diámetro del cable:** 2 mm (5/64 pulg.)

**Configuración de hebra:** 7 × 7

Si no puede instalar el cable proporcionado por Bose ni un sustituto más extenso que cumpla con los requerimientos proporcionados por Bose, no instale el altavoz, devuélvalo a Bose y recibirá su reintegro. (Esto se aplica solo a los altavoces instalados en entornos de cocina comerciales).

## Información de soporte y contacto

Si tiene alguna pregunta, comuníquese con el representante de ventas de Bose Professional. Visite [bosepro.link/contact](http://bosepro.link/contact) para encontrar la oficina de ventas de su localidad.



**Avant de procéder à l'installation, lisez toutes les instructions et avertissements figurant dans les guides d'installation du produit et du câble de sécurité.**

## Introduction

Ce document fournit des informations importantes aux concepteurs de systèmes sur l'utilisation des câbles de sécurité avec certaines enceintes Bose installées dans des cuisines en milieu professionnel.

Bose a constaté que sur certaines de nos enceintes, les accessoires de montage peuvent se détériorer, jusqu'à la rupture, en cas d'exposition à certaines substances. Si les accessoires de montage cassent, l'enceinte peut tomber, et provoquer des blessures corporelles ou des dommages matériels. Les lubrifiants et l'huile de cuisson sont les seules substances auxquelles les enceintes affectées sont susceptibles d'être exposées à des niveaux suffisamment élevés pour détériorer leurs accessoires de montage. Par conséquent, il convient de ne jamais utiliser de lubrifiants lors de l'installation, et les enceintes qui seront exposées à des huiles de cuisson doivent être montées avec un câble de sécurité.

## Produits concernés

Toutes les variantes des produits répertoriés ci-contre ainsi que leurs accessoires de montage (kits de suspension, par exemple) sont concernées.

### Enceintes encastrées (au plafond) :

EdgeMax EM90  
 EdgeMax EM180  
 FreeSpace DS 16F  
 FreeSpace DS 40F  
 FreeSpace DS 100F  
 Enceintes satellites FreeSpace 3, encastrables  
 Module Acoustimass FreeSpace 3 série II

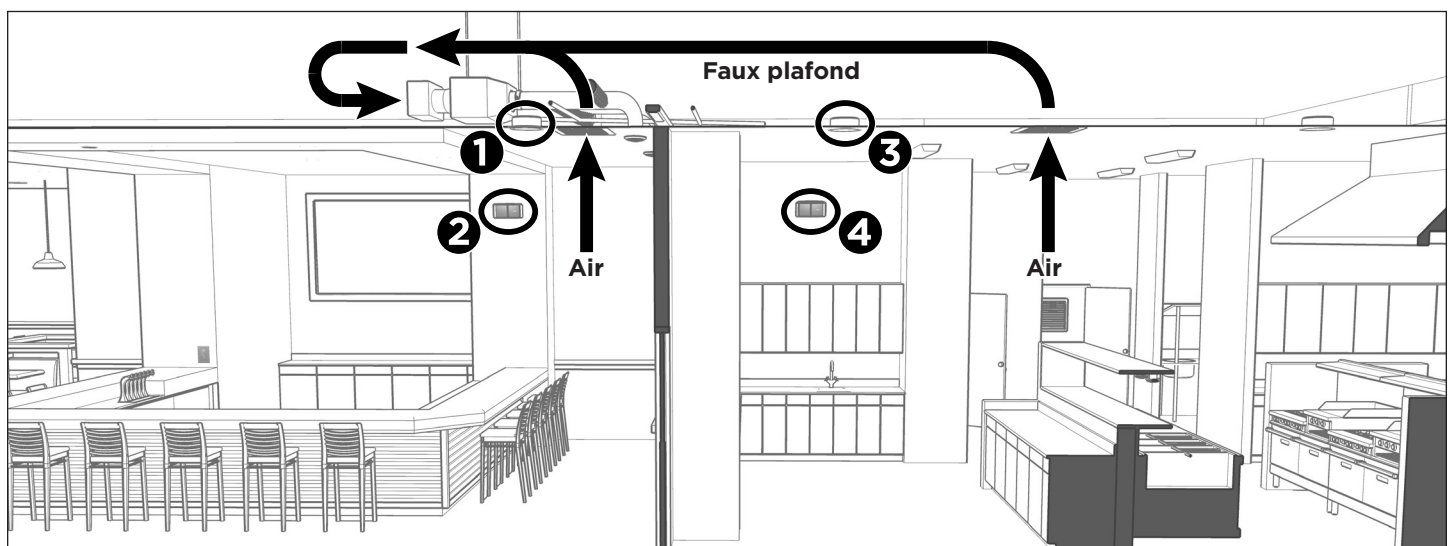
### Enceinte de surface :

FreeSpace DS 16S / 16SE  
 FreeSpace DS 40SE  
 FreeSpace DS 100SE

## Applications

Il convient d'utiliser un câble de sécurité avec l'enceinte dans les conditions suivantes :

- A** L'enceinte se trouve dans la même pièce qu'une plaque de cuisson. Autrement dit, l'enceinte et la plaque de cuisson ne sont pas séparées par **(1)** des murs pleine hauteur, **(2)** des portes pleine hauteur, ou **(3)** des ouvertures murales normalement fermées.
- B** L'enceinte est encastrée (au plafond), et elle est exposée, par le biais d'un système de chauffage/ventilation/climatisation avec retour d'air en faux plafond, à de l'air provenant d'une pièce équipée d'une plaque de cuisson. Un **système de chauffage/ventilation/climatisation** assure le chauffage et la climatisation d'un bâtiment. Un **retour d'air en faux plafond** est un dispositif installé dans l'espace séparant le plafond structurel du plafond suspendu, afin de permettre la circulation d'air du système de chauffage/ventilation/climatisation.



Dans le schéma ci-dessus, les enceintes Bose installées sont encerclées et numérotées :

- 1** L'enceinte encastrée dans cet espace doit être installée avec un câble de sécurité.
- 2** L'enceinte montée en surface dans cet espace **ne doit pas** être installée avec un câble de sécurité.
- 3** L'enceinte encastrée dans cette cuisine doit être installée avec un câble de sécurité.
- 4** L'enceinte montée en surface dans cette cuisine doit être installée avec un câble de sécurité.

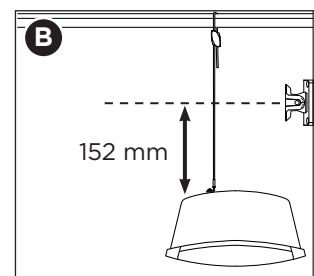
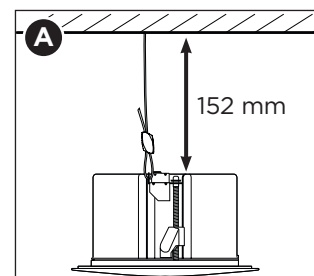
## Critères de conception pour l'utilisation d'un câble de sécurité

Si l'enceinte doit être installée avec un câble de sécurité, notez les informations suivantes pour faciliter le processus de conception :

Le câble de sécurité doit être fermement enroulé autour d'une structure porteuse du bâtiment. Pour les enceintes de surface, vous pouvez également enrouler le câble de sécurité autour d'un point de fixation à la structure, tel qu'une vis à œillet au-dessus de l'enceinte, à titre d'alternative.

Une fois le câble de sécurité correctement attaché à l'enceinte et fixé à la structure de support du bâtiment (ou au point de fixation), il convient de supprimer toute longueur superflue du câble de sécurité, de sorte qu'en cas de chute, le haut (l'arrière) de l'enceinte ne tombe pas de plus de **152 millimètres** du plafond (dans le cas d'une enceinte encastrée, figure A) ou de son emplacement de fixation (dans le cas d'une enceinte de surface, figure B) avant d'être retenue par son câble de sécurité.

Reportez-vous au guide d'installation de câbles de sécurité pour prendre connaissance des instructions détaillées et des avertissements de sécurité importants lors de l'installation du câble de sécurité.



## Commandes de câbles de sécurité et spécifications

Lorsque vous achetez l'un des produits concernés auprès de Bose, un câble de sécurité est fourni avec chaque enceinte. Pour obtenir des câbles de sécurité pour des enceintes déjà installées, rendez-vous sur le site **BoseBMSSafety.com**.

Bose peut fournir gratuitement ces deux types de kits de câble de sécurité :

Kit	Produits compatibles	Numéro de pièce	Spécifications
<b>Kit de câble de sécurité pour enceinte encastrée</b>	EdgeMax EM90 EdgeMax EM180 FreeSpace DS 16F FreeSpace DS 40F FreeSpace DS 100F Enceintes satellites FreeSpace 3, encastrables	839760-0010	<b>Longueur :</b> 6,1 m <b>Extrémités :</b> 1 extrémité à boucle fermée, 1 extrémité ouverte avec attache
<b>Kit de câble de sécurité pour enceinte de surface</b>	FreeSpace DS 16S/16SE FreeSpace DS 40SE FreeSpace DS 100SE Module Acoustimass FreeSpace 3 série II*	839761-0010	<b>Longueur :</b> 1,5 m <b>Extrémités :</b> 1 extrémité avec œillet de 90°, 1 extrémité ouverte avec attache

\* Le module Acoustimass FreeSpace 3 série II doit être installé avec un câble de sécurité pour enceinte de surface, car ce modèle ne possède pas de points de fixation pour le câble de sécurité pour enceinte encastrée.

Si le câble de sécurité fourni par Bose est trop court, vous pouvez le remplacer par un câble de sécurité plus long, à condition qu'il soit conforme aux critères énoncés ci-dessous. Si ces critères ne sont pas respectés, l'enceinte peut tomber et provoquer des blessures corporelles ou des dommages matériels.

**Matériau :** Acier galvanisé de haute résistance, certifié EN12385

**Diamètre du câble :** 2 mm

**Composition du toron :** 7 × 7

Si vous ne pouvez pas utiliser le câble de sécurité fourni par Bose **ou** un autre câble plus long conforme aux critères précités, n'installez pas l'enceinte et renvoyez-la à Bose pour remboursement. (Cela s'applique uniquement aux enceintes installées dans des cuisines en milieu professionnel.)

## Support technique et coordonnées

Si vous avez la moindre question, n'hésitez pas à contacter votre interlocuteur commercial Bose Professional. Rendez-vous sur la page **bosepro.link/contact** pour localiser le service commercial le plus proche.



**Bitte lesen Sie vor der Montage alle Anweisungen und Warnhinweise in den Montageanleitungen für das Produkt und das Sicherungsseil durch.**

## Einleitung

Dieses Dokument enthält wichtige Informationen für Systemintegratoren zur Verwendung von Sicherungsseilen mit bestimmten Bose Lautsprechern in gewerblichen Räumlichkeiten mit Kochstellen.

Bose hat festgestellt, dass die Montagekomponenten einiger unserer Lautsprecher ermüden und brechen können, wenn sie bestimmten Substanzen ausgesetzt sind. Wenn die Montagekomponenten brechen, kann der Lautsprecher ggf. herunterfallen und so Sach- und Personenschäden verursachen. Schmierstoffe und Speiseöl sind die einzigen Substanzen, denen die betroffenen Lautsprecher wahrscheinlich in einer Menge ausgesetzt werden, die groß genug ist, um ihre Montagekomponenten zu beschädigen. Verwenden Sie daher bei der Installation niemals Schmiermittel. Lautsprecher, die Speiseölen ausgesetzt sind, müssen mit einem Sicherungsseil installiert werden.

## Betroffene Produkte

Alle Varianten der hier aufgeführten Produkte sowie das jeweilige Montagezubehör (zum Beispiel zur abgehängten Montage) sind davon betroffen.

### Deckeneinbau-Lautsprecher:

EdgeMax EM90  
 EdgeMax EM180  
 FreeSpace DS 16F  
 FreeSpace DS 40F  
 FreeSpace DS 100F  
 FreeSpace 3 Flush-Mount Satellites  
 FreeSpace 3 Series II Acoustimass Module

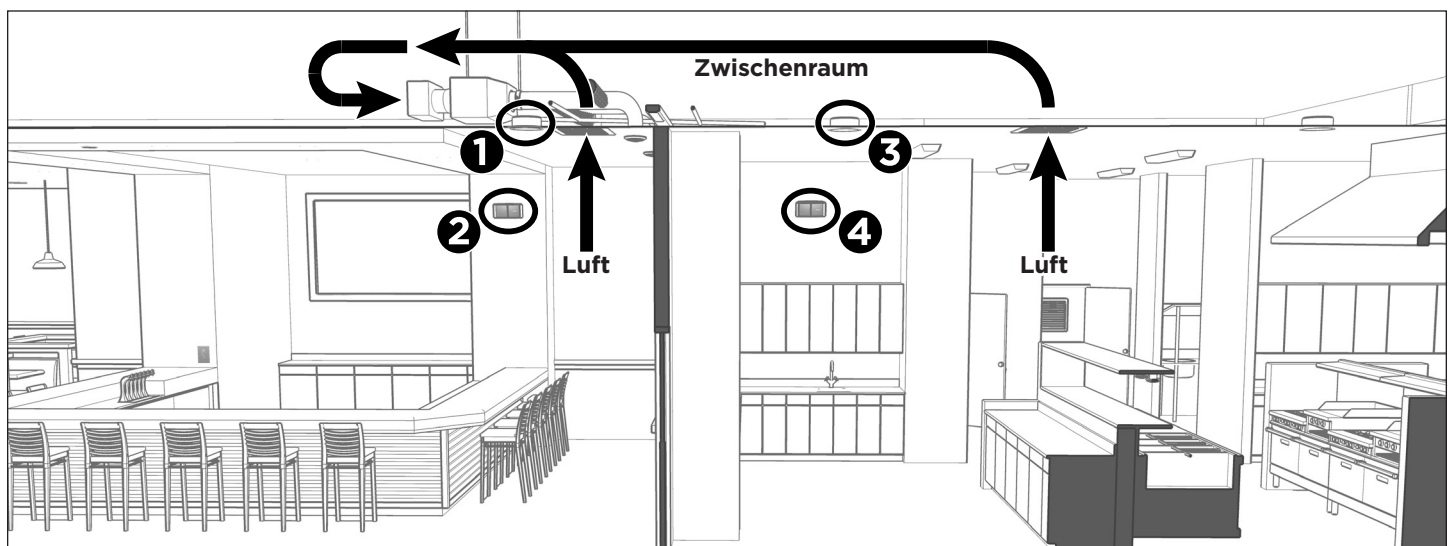
### Aufbau-Lautsprecher-Modelle:

FreeSpace DS 16S/16SE  
 FreeSpace DS 40SE  
 FreeSpace DS 100SE

## Anwendungen

Der Lautsprecher muss mit einem Sicherungsseil montiert werden, wenn eine der folgenden Bedingungen erfüllt ist:

- A** Er ist im selben Raum wie ein Kochfeld installiert. Dies bedeutet, dass Lautsprecher und Kochfläche nicht durch **(1)** raumhohe Wände, **(2)** raumhohe Türen oder **(3)** Wandöffnungen, die normalerweise verschlossen sind, getrennt sind.
- B** Es handelt sich um einen Einbaulautsprecher (in der Decke), der über ein HLK-System (Heizung-, Lüftung-, Klimatechnik-System) in der abgehängten Decke Luft aus einem Raum mit Kochfläche ausgesetzt ist. Ein **HLK-System** ist ein System, das ein Gebäude mit Heizungs- und Kühlungsdienstleistungen versorgt. In dem **Zwischenraum zwischen der** abgehängten Decke und der Rohdecke wird durch ein HLK-System eine Luftzirkulation ermöglicht.



In der obigen Darstellung sind die installierten Bose Lautsprecher eingekreist und nummeriert:

- 1** Der Einbaulautsprecher in diesem Essbereich muss mit einem Sicherungsseil montiert werden.
- 2** Der Aufbaulautsprecher in diesem Essbereich benötigt **kein** Sicherungsseil.
- 3** Der Einbaulautsprecher in dieser Küche muss mit einem Sicherungsseil montiert werden.
- 4** Der Aufbaulautsprecher in dieser Küche muss mit einem Sicherungsseil montiert werden.



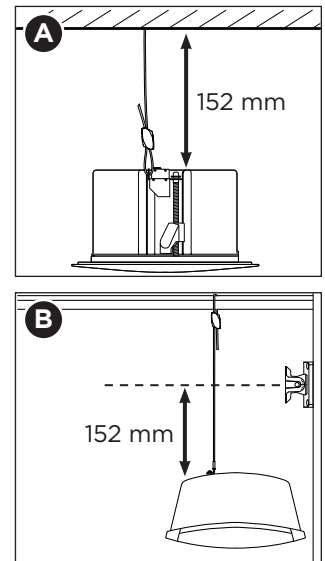
## Konstruktionsanforderungen bei Verwendung des Sicherungsseils

Wenn für den Lautsprecher ein Sicherungsseil erforderlich ist, beachten Sie bitte die folgenden Informationen, um den Montageprozess zu unterstützen:

Das Sicherungsseil muss sicher um eine tragende Gebäudestruktur gewickelt sein. Bei Aufbaulautsprechern können Sie das Sicherungsseil alternativ sicher um einen strukturellen Befestigungspunkt wie z. B. eine Schrauböse über dem Lautsprecher wickeln.

Nach der Montage des Sicherungsseils sowohl am Lautsprecher als auch an der tragenden Gebäudestruktur (oder dem Befestigungspunkt) müssen Sie dafür sorgen, dass das Sicherungsseil nur so weit durchhängt, dass die Oberseite (Rückseite) des Lautsprechers im Fall eines Sturzes nicht weiter als **152 mm** von der Decke (bei einem Einbaulautsprecher, Abb. A) oder von der Montageposition (bei einem Aufbaulautsprecher, Abb. B) herabfallen kann, bevor er vom Sicherungsseil gehalten wird.

Detaillierte Anweisungen und wichtige Sicherheitshinweise für die Montage des Sicherungsseils finden Sie in der Montageanleitung für das Sicherungsseil.



## Sicherungsseilbestellung und -spezifikationen

Wenn Sie eines der betroffenen Produkte von Bose erwerben, wird für jeden Lautsprecher ein Sicherungsseil mitgeliefert. Sicherungsseile für bereits installierte Lautsprecher können Sie auf **BoseBMSsafety.com** anfordern.

Bose stellt die folgenden zwei Arten von Sicherungsseilsätzen kostenlos zur Verfügung:

Satz	Kompatible Produkte	Teilenummer	Spezifikationen
<b>Sicherungsseilsatz für die Einbaumontage</b>	EdgeMax EM90 EdgeMax EM180 FreeSpace DS 16F FreeSpace DS 40F FreeSpace DS 100F FreeSpace 3 Flush-Mount Satellites	839760-0010	<b>Länge:</b> 6,1 m <b>Enden:</b> 1 geschlossenes Ende, 1 offenes Ende mit Befestigungselement
<b>Sicherungsseilsatz für die Aufbaumontage</b>	FreeSpace DS 16S/16SE FreeSpace DS 40SE FreeSpace DS 100SE FreeSpace 3 Series II Acoustimass Module*	839761-0010	<b>Länge:</b> 1,5 m <b>Enden:</b> 1 Ende mit 90°-Öse, 1 offenes Ende mit Befestigungselement

\* Für das FreeSpace 3 Series II Acoustimass Module ist ein Sicherungsseilsatz für die Aufbaumontage erforderlich, da dieses Modell über keine Befestigungspunkte für das Sicherungsseil für die Einbaumontage verfügt.

Wenn das von Bose bereitgestellte Sicherungsseil zu kurz ist, können Sie es nur durch ein längeres Sicherungsseil ersetzen, sofern dieses den unten angegebenen Spezifikationen entspricht. Die Nichteinhaltung dieser Anforderungen kann dazu führen, dass der Lautsprecher herunterfällt und Verletzungen oder Sachschäden verursacht.

**Material:** verzinkter hochfester Stahl nach EN12385

**Seildurchmesser:** 2 mm

**Strangkonfiguration:** 7 × 7

Wenn Sie das von Bose bereitgestellte Seil **oder** ein längeres Ersatzseil, das den von Bose festgelegten Anforderungen entspricht, nicht verwenden können, installieren Sie den Lautsprecher nicht und wenden Sie sich für eine Erstattung an Bose. (Dies gilt nur für Lautsprecher, die in gewerblichen Räumlichkeiten mit Kochstellen installiert sind.)

## Support- und Kontaktdaten

Wenden Sie sich bei Fragen an Ihren Bose Professional Vertriebsmitarbeiter. Ihr lokales Vertriebsbüro finden Sie auf **bosepro.link/contact**.



**Prima dell'installazione, leggere tutte le istruzioni e le avvertenze riportate nelle guide di installazione del prodotto e del cavo di sicurezza.**

## Introduzione

Questo documento fornisce ai progettisti di sistemi informazioni importanti sull'uso dei cavi di sicurezza con alcuni diffusori Bose, se installati in cucine commerciali.

Bose ha scoperto che i componenti di montaggio di alcuni dei suoi diffusori possono deteriorarsi e rompersi se esposti a determinate sostanze. In caso di rottura dei componenti di montaggio, il diffusore può cadere e causare lesioni personali o danni materiali. Oli da cucina e lubrificanti sono le uniche sostanze che, ad elevati livelli di esposizione, possono intaccare i diffusori coinvolgendo i componenti di montaggio. Per questo motivo durante le installazioni non devono essere mai impiegate sostanze lubrificanti e i diffusori esposti ad oli di cottura devono essere installati con un cavo di sicurezza.

## Prodotti interessati

Sono interessate tutte le varianti dei prodotti elencati di seguito, nonché i relativi accessori di montaggio (come i kit pendant-mount):

### Modelli per montaggio a incasso (a soffitto):

EdgeMax EM90  
 EdgeMax EM180  
 FreeSpace DS 16F  
 FreeSpace DS 40F  
 FreeSpace DS 100F  
 Diffusori satellitari FreeSpace 3 per montaggio a incasso  
 Modulo Acoustimass FreeSpace 3 serie II

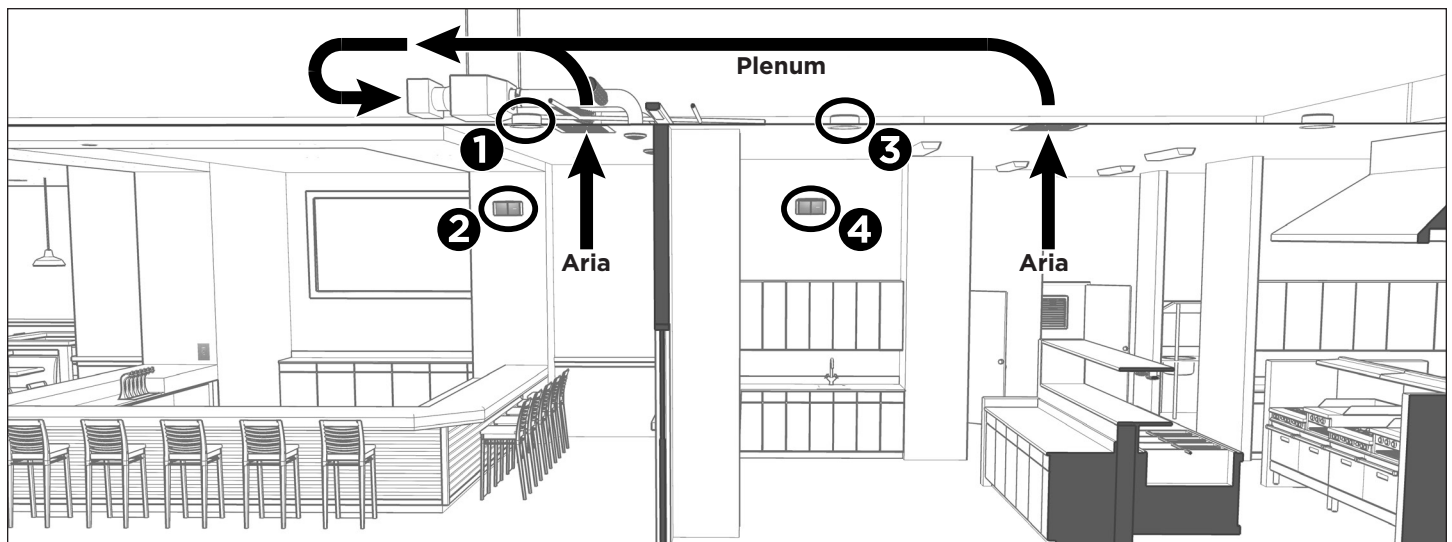
### Modelli per montaggio a parete:

FreeSpace DS 16S / 16SE  
 FreeSpace DS 40SE  
 FreeSpace DS 100SE

## Applicazioni

Il diffusore richiede un cavo di sicurezza se si verifica una delle seguenti condizioni:

- A** È installato in un locale in cui è presente un piano di cottura. Questo significa che il diffusore e il piano di cottura non sono separati da **(1)** pareti a tutta altezza, **(2)** porte a tutta altezza, oppure **(3)** aperture a muro che siano normalmente chiuse.
- B** Si tratta di un diffusore montato ad incasso (a soffitto) ed esposto all'aria proveniente da un locale contenente un piano di cottura attraverso un sistema di climatizzazione HVAC con plenum di ritorno nel controsoffitto. Un **sistema di climatizzazione HVAC** garantisce i servizi di raffreddamento e riscaldamento in un edificio. Un **plenum di ritorno nel controsoffitto** è uno spazio separato tra il soffitto strutturale e il controsoffitto, che consente la circolazione dell'aria del sistema di climatizzazione.



Nello schema sopra, i diffusori Bose installati sono cerchiati e numerati:

- 1** Il diffusore montato a incasso in questa zona pranzo richiede un cavo di sicurezza.
- 2** Il montaggio a parete in questa zona pranzo **non** richiede un cavo di sicurezza.
- 3** Il diffusore montato a incasso in questa cucina richiede un cavo di sicurezza.
- 4** Il diffusore montato a parete in questa cucina richiede un cavo di sicurezza.

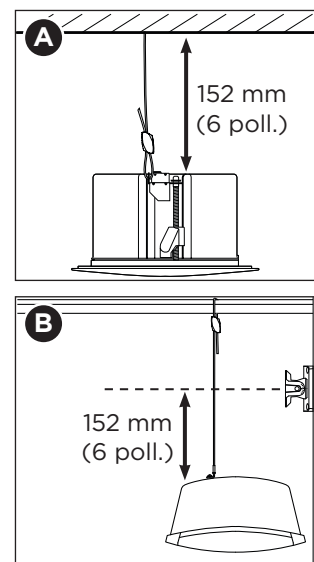
## Requisiti di progettazione per l'uso del cavo di sicurezza

Se il diffusore richiede un cavo di sicurezza, le seguenti informazioni possono facilitare il processo di progettazione:

Il cavo di sicurezza deve essere avvolto saldamente intorno a una componente strutturale dell'edificio. Per i diffusori da montare a parete, è possibile in alternativa avvolgere saldamente il cavo di sicurezza ad un punto di fissaggio strutturale, ad esempio una vite ad occhio sopra il diffusore stesso.

Una volta fissato il cavo di sicurezza sia al diffusore che al componente strutturale dell'edificio (o al punto di fissaggio), è necessario rimuovere il lasco dal cavo di sicurezza in modo tale che, in caso di caduta, la parte superiore (posteriore) del diffusore non possa pendere per più di **15,2 cm (6 poll.)** dalla parte inferiore del soffitto (se si tratta di un diffusore per montaggio a incasso, Fig. A) o dalla posizione di montaggio (se il diffusore è per montaggio a parete, Fig. B) prima che venga trattenuto dal cavo di sicurezza.

Fare riferimento alla guida d'installazione del cavo di sicurezza per istruzioni dettagliate e importanti avvertenze di sicurezza per questa operazione.



## Specifiche del cavo di sicurezza e istruzioni su come ordinarlo

In caso di acquisto di uno dei prodotti Bose interessati, il cavo di sicurezza sarà in dotazione con il diffusore. Per ottenere i cavi di sicurezza per diffusori già installati, visitare [BoseBMSsafety.com](http://BoseBMSsafety.com).

Bose può fornire gratuitamente questi due tipi di kit di cavi di sicurezza:

Kit	Prodotti compatibili	Codice prodotto	Specifiche
<b>Kit di cavi di sicurezza per montaggio a incasso</b>	EdgeMax EM90 EdgeMax EM180 FreeSpace DS 16F FreeSpace DS 40F FreeSpace DS 100F Diffusori satellitari FreeSpace 3 per montaggio a incasso	839760-0010	<b>Lunghezza:</b> 6,1 m <b>Estremità:</b> 1 ad anello chiuso, 1 aperta con dispositivo di fissaggio
<b>Kit di cavi di sicurezza per montaggio a parete</b>	FreeSpace DS 16S / 16SE FreeSpace DS 40SE FreeSpace DS 100SE Modulo Acoustimass FreeSpace 3 serie II*	839761-0010	<b>Lunghezza:</b> 1,5 m <b>Estremità:</b> 1 con occhio a 90°, 1 aperta con dispositivo di fissaggio

\* Il modulo Acoustimass FreeSpace 3 serie II richiede il kit di cavi di sicurezza per montaggio a parete, poiché questo modello non dispone di punti di fissaggio per il cavo di sicurezza per montaggio a incasso.

Se la lunghezza del cavo di sicurezza fornito da Bose è insufficiente, è possibile sostituirlo con un cavo di sicurezza più lungo solo se questo soddisfa le specifiche elencate di seguito. Il mancato rispetto di questi requisiti può causare la caduta del diffusore e provocare lesioni a persone o danni materiali.

**Materiale:** Acciaio zincato ad alta resistenza secondo EN12385

**Diametro del cavo:** 2 mm

**Configurazione dei trefoli:** 7 x 7

Se non è possibile installare il cavo fornito da Bose né un sostituto più lungo che soddisfi i requisiti stabiliti da Bose, non installare il diffusore e restituirlo a Bose per il rimborso. (Vale solo per diffusori installati in cucine commerciali).

## Assistenza e informazioni di contatto

In caso di dubbi, contattare il rappresentante Bose Professional. Visitare [bosepro.link/contact](http://bosepro.link/contact) per individuare l'ufficio vendite più vicino.



**Lees voor de installatie alle instructies en waarschuwingen in de installatiehandleidingen van het product en de veiligheidskabel.**

## Inleiding

Dit document biedt systeemontwerpers belangrijke informatie over het gebruik van veiligheidskabels bij bepaalde Bose-luidsprekers in professionele keukens.

Bose heeft ontdekt dat de bevestigingscomponenten van een aantal van onze luidsprekers aangetast kunnen raken en kunnen stukgaan bij blootstelling aan bepaalde stoffen. Als deze montageonderdelen stukgaan, kan de luidspreker vallen, wat persoonlijk letsel en schade tot gevolg kan hebben. Smeermiddelen en bakolie zijn de enige substanties waaraan de betreffende luidsprekers worden blootgesteld op niveaus die hoog genoeg zijn om hun montageonderdelen eventueel te beschadigen. Gebruik daarom nooit smeermiddelen tijdens de installatie en zorg ervoor dat luidsprekers die aan bak- en frituurolieën worden blootgesteld met een veiligheidskabel worden geïnstalleerd.

## Betreffende producten

Alle varianten van de hier vermelde producten evenals de montageaccessoires (zoals hangbevestigingskits).

### Inbouwmodellen (in het plafond):

EdgeMax EM90  
EdgeMax EM180  
FreeSpace DS 16F  
FreeSpace DS 40F  
FreeSpace DS 100F  
FreeSpace 3 Flush-Mount Satellites  
FreeSpace 3 series II Acoustimass module

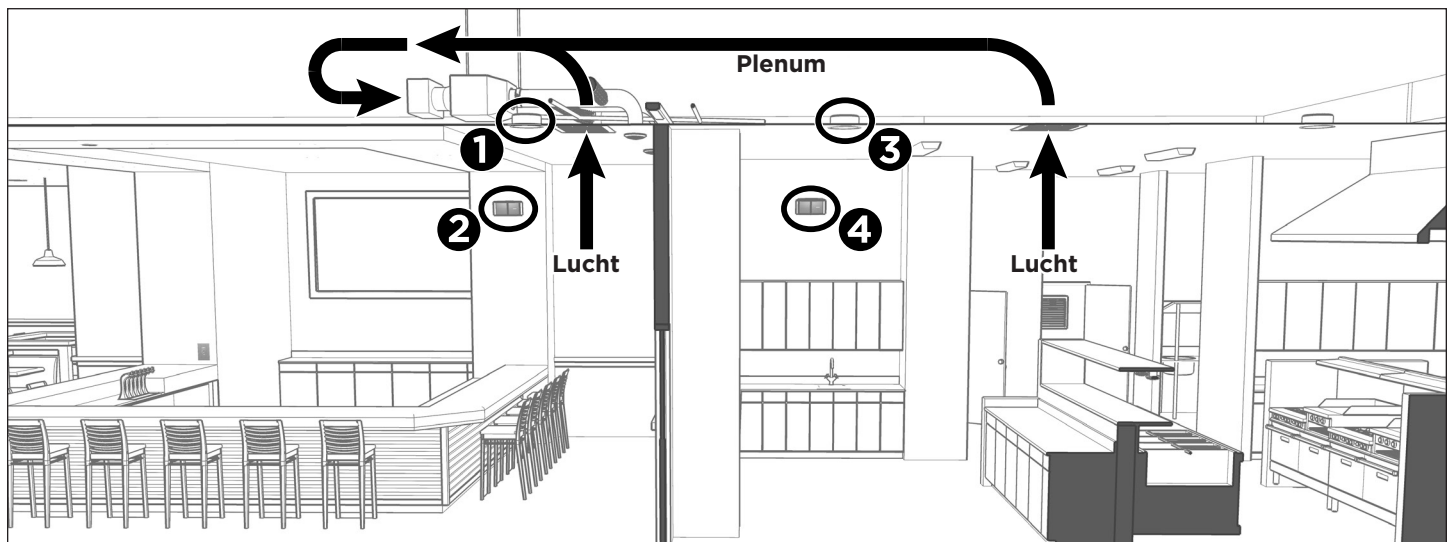
### Opbouwmodellen:

FreeSpace DS 16S/16SE  
FreeSpace DS 40SE  
FreeSpace DS 100SE

## Toepassingen

Er is een veiligheidskabel voor een luidspreker nodig als aan een of meer van deze voorwaarden wordt voldaan:

- A** De luidspreker is geïnstalleerd in dezelfde ruimte als een kookoppervlak. Dit wil zeggen dat de luidspreker en het kookoppervlak niet zijn gescheiden door **(1)** muren van volledige hoogte, **(2)** deuren van volledige hoogte of **(3)** muuropeningen die doorgaans zijn gesloten.
- B** De luidspreker is ingebouwd (in het plafond) en kan worden blootgesteld aan lucht uit een ruimte met een kookoppervlak via een klimaatregelingssysteem met een retourplenum boven het plafond. Een **klimaatregelingssysteem** biedt verwarming en verkoeling in een gebouw. Een **retourplenum boven het plafond** is een aparte ruimte tussen het structurele plafond en een systeemplafond voor de luchtcirculatie van het klimaatregelingssysteem.



In het bovenstaande schema zijn de geïnstalleerde Bose-luidsprekers omcirkeld en genummerd:

- 1** Voor de inbouw-luidsprekers in deze eetruimte is een veiligheidskabel vereist.
- 2** Voor de opbouwbevestiging in deze eetruimte is **geen** veiligheidskabel vereist.
- 3** Voor de inbouw-luidsprekers in deze keuken is een veiligheidskabel vereist.
- 4** Voor de opbouwbevestiging in deze keuken is een veiligheidskabel vereist.

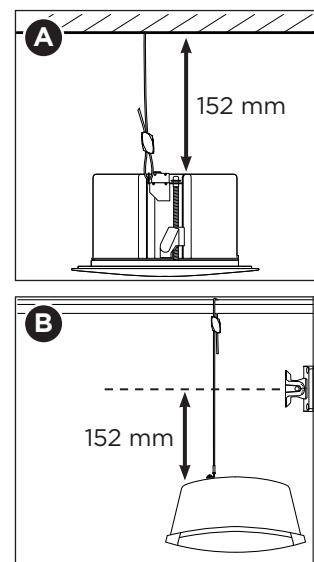
## Ontwerpvereisten bij het gebruik van de veiligheidskabel

Houd bij het ontwerpproces rekening met de volgende informatie als een veiligheidskabel is vereist voor de luidspreker:

De veiligheidskabel moet rond een dragende structuur worden geleid. Bij opbouwluidsprekers kunt u de veiligheidskabel optioneel ook aan een structureel bevestigingspunt bevestigen, zoals een schroefoog boven de luidspreker.

Nadat u de veiligheidskabel aan de luidspreker en de dragende structuur (of het bevestigingspunt) hebt bevestigd, moet u voldoende speling uit de veiligheidskabel elimineren; zodanig dat bij een val de bovenkant (achterkant) van de luidspreker tot een afstand zakt van maximaal **152 millimeter** onder het plafond (als het een inbouwluidspreker is, Afb. A) of van de montagelocatie (als het een opbouwluidspreker is, Afb. B) voordat de veiligheidskabel hem tegenhoudt.

Raadpleeg de installatiehandleiding voor veiligheidskabels voor uitgebreide instructies en belangrijke veiligheidswaarschuwingen met betrekking tot de installatie.



## Specificaties veiligheidskabel en hoe te bestellen

Als u een van de desbetreffende producten bij Bose hebt aangeschaft, wordt er een veiligheidskabel bij elke luidspreker geleverd. Als u veiligheidskabels wilt voor luidsprekers die al zijn geïnstalleerd, gaat u naar **BoseBMSSafety.com**.

Bose verstrekt kosteloos de volgende twee typen veiligheidskabel:

Kabelsets	Compatibele producten	Onderdeelnr.	Specificaties
<b>Veiligheidskabel inbouwluidspreker</b>	EdgeMax EM90 EdgeMax EM180 FreeSpace DS 16F FreeSpace DS 40F FreeSpace DS 100F FreeSpace 3 Flush-Mount Satellites	839760-0010	<b>Lengte:</b> 6,1 m <b>Uiteinden:</b> 1 gesloten lus, 1 open uiteinde met sluiting
<b>Veiligheidskabel opbouwluidspreker</b>	FreeSpace DS 16S/16SE FreeSpace DS 40SE FreeSpace DS 100SE FreeSpace 3 series II Acoustimass module*	839761-0010	<b>Lengte:</b> 1,5 m <b>Uiteinden:</b> 1 uiteinde met haaks kabeloogje, 1 open uiteinde met sluiting

\*De FreeSpace 3 series II Acoustimass module vereist een veiligheidskabel voor opbouwluidsprekers omdat dit model geen bevestigingspunten heeft voor de veiligheidskabel voor inbouwluidsprekers.

Als de door Bose meegeleverde veiligheidskabel te kort is, kunt u een langere veiligheidskabel gebruiken mits deze aan de onderstaande specificaties voldoet. Als deze niet aan deze eisen voldoet, kan de luidspreker vallen en lichamelijk letsel of materiële schade veroorzaken.

**Materiaal:** Gegalvaniseerd, hoogwaardig staal volgens EN12385

**Kabeldiameter:** 2 mm

**Aantal draden:** 7 × 7

Als u de door Bose meegeleverde kabel **of** een langere kabel die aan de vereisten van Bose voldoet niet kunt installeren, mag u de luidspreker niet installeren en kunt u deze retourneren naar Bose voor een terugbetaling. (Dit geldt alleen voor luidsprekers die in professionele keukens zijn geïnstalleerd.)

## Ondersteuning en contactgegevens

Bij vragen kunt u contact opnemen met uw verkoopvertegenwoordiger van Bose Professional. Ga naar **bosepro.link/contact** om een verkoopkantoor in de buurt te zoeken.

Bose is een handelsmerk van Bose Corporation. Niets in deze uitgave mag worden gereproduceerd, gewijzigd, gedistribueerd of op andere wijze worden gebruikt zonder voorafgaande schriftelijke toestemming.



設置前に、製品本体の設置ガイドおよび安全ケーブル設置ガイドに記載されている説明と注意事項をすべてお読みください。

## はじめに

この文書では、食用油に晒される場所に設置されたボーズスピーカーの安全ケーブルの使用方法に関する重要な情報について、システム設計者を対象に記載されています。

ボーズの一部スピーカーの取り付け部品の中に、ある物質に晒されると機能が低下し、破損するおそれのあるものがあることが判明しました。取り付け部品が破損した場合、スピーカーが落下して、怪我や物的損害を招くおそれがあります。取り付け部品が劣化する高い可能性がある物質は、潤滑剤と食用油のみです。そのため、取り付け時に決して潤滑剤を使わないようにしてください。また、食用油に晒されるような場所にスピーカーを設置する際には、必ず安全ケーブルを設置してください。

## 対象となる製品

ここに示されている製品のすべてのバリエーションと、取り付けアクセサリ（ペンダントマウントキットなど）が含まれます。

### 天井埋め込み型モデル:

EdgeMax EM90  
EdgeMax EM180  
FreeSpace DS 16F  
FreeSpace DS 40F  
FreeSpace DS 100F  
FreeSpace 3 Flush-Mount Satellites  
FreeSpace 3 Series II Acoustimass module

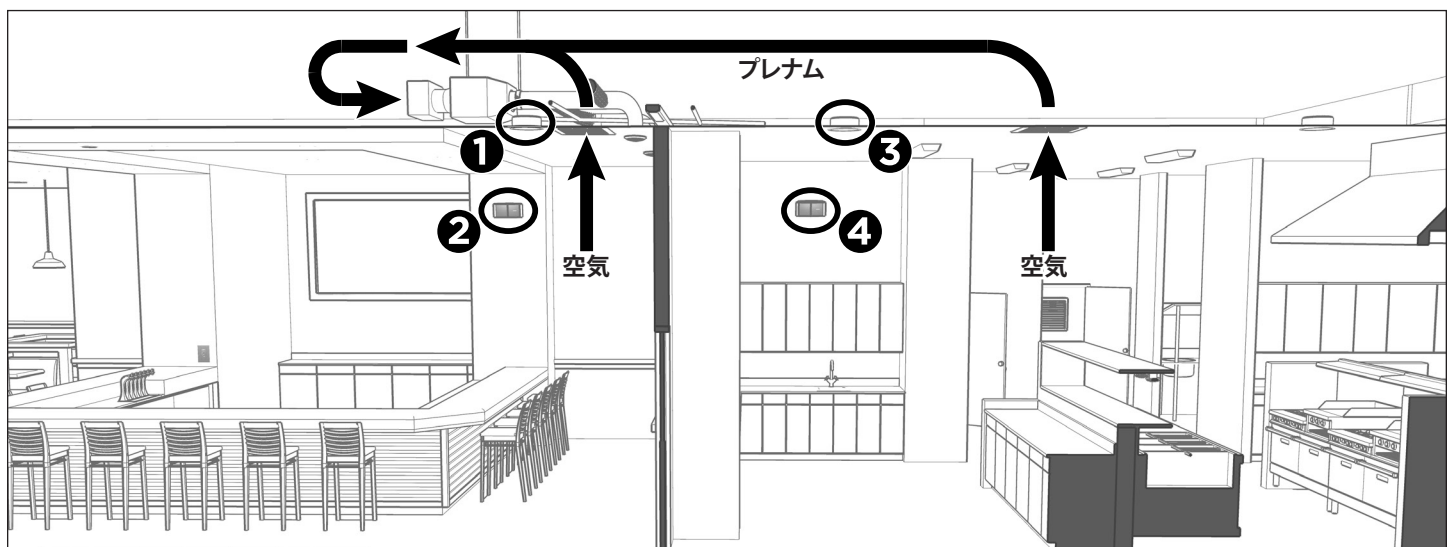
### 露出型モデル:

FreeSpace DS 16S/16SE  
FreeSpace DS 40SE  
FreeSpace DS 100SE

## 用途

以下の条件のいずれかに該当するスピーカーには、安全ケーブルが必要です。

- A 加熱調理スペースがある部屋に設置されている。つまり、スピーカーと加熱調理スペースが、(1)フルハイトの壁、(2)フルハイトのドア、または(3)通常は閉じられている壁面開口部によって仕切られていないことを意味します。
- B 天井埋め込み型のスピーカーで、天井プレナムリターン付きのHVACシステムを介して、調理エリアのある部屋からの空気にさらされる。HVACシステムは、建物内に冷暖房を提供するシステムです。天井裏の排気プレナムは、構造上の天井と吊り天井の間にある仕切られた空間で、HVACシステムにおける空気の循環を可能にします。



上の図では、設置済みのボーズスピーカーが丸で囲まれ、番号が付けられています。

- 1 このダイニングにある天井埋め込み型のスピーカーは、安全ケーブルが必要です。
- 2 このダイニングにある露出型のスピーカーは、安全ケーブルが必要ありません。
- 3 このキッチンにある天井埋め込み型のスピーカーは、安全ケーブルが必要です。
- 4 このキッチンにある露出型のスピーカーは、安全ケーブルが必要です。

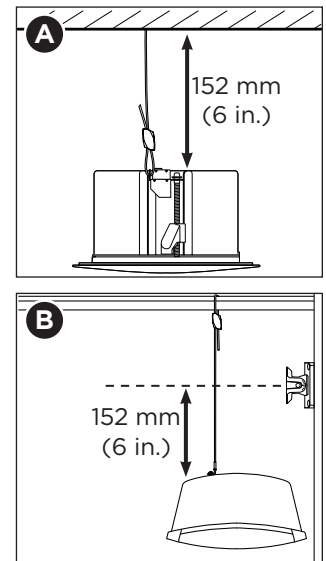
## 安全ケーブル使用時のデザイン要件

スピーカーに安全ケーブルを取り付ける必要がある場合は、次の内容を考慮してデザインしてください:

安全ケーブルは必ず建物の支持構造に適切に巻き付けてください。露出型スピーカーの場合は、スピーカーの上方のアイスクリューなどの構造上の取り付けポイントに安全ケーブルを適切に巻き付けてください。

安全ケーブルをスピーカーと建物の支持構造や取り付けポイントに設置したら、安全ケーブルのたるみを取り除きます。万が一スピーカーが落下した場合に、安全ケーブルによって支えられ(図B)、スピーカーの上部(リア)が、天井埋め込み型スピーカーの場合は天井から、152ミリを超えて、落下しないようにします(図A)。

安全ケーブルを設置する際は、安全ケーブル設置ガイドに記載されている詳細や安全上の重要な注意事項をご確認ください。



## 安全ケーブルの注文と仕様

対象のボーズスピーカーを購入すると、安全ケーブルが同梱されています。設置済みスピーカー用にケーブルを入手するには、[BoseBMSSafety.com](https://www.bose.com/safety)をご確認ください。

以下の2種類の安全ケーブルキットがボーズから無償で提供されます。

ケーブルキット	対応製品	パーツ番号	仕様
天井埋め込み型用安全ケーブルキット	EdgeMax EM90	839760-0010	長さ: 6.1 m エンド: 一端が閉じたループ、もう一端が開放端(ファスナー付き)
	EdgeMax EM180		
	FreeSpace DS 16F		
	FreeSpace DS 40F		
	FreeSpace DS 100F		
FreeSpace 3 Flush-Mount Satellites			
露出型用安全ケーブルキット	FreeSpace DS 16S/16SE	839761-0010	長さ: 1.5 m エンド: 一端が直角アイレット、反対側が開放端(ファスナー付き)
	FreeSpace DS 40SE		
	FreeSpace DS 100SE		
	FreeSpace 3 Series II Acoustimass module*		

\* FreeSpace 3 Series II Acoustimass moduleには天井埋め込み型安全ケーブルの取り付けポイントがないため、露出型安全ケーブルキットが必要になります。

ボーズ提供の安全ケーブルが短すぎる場合は、以下の仕様を満たす場合に限り、より長い安全ケーブルで代替することができません。要件に適合しないケーブルを使用すると、スピーカーが落下して怪我や、物的損害を招くおそれがあります。

**材質:** EN12385に準拠した亜鉛メッキ高張力鋼

**ケーブル直径:** 2 mm (5/64 in)

**より線構成:** 7 × 7

ボーズ提供のケーブルも、ボーズが指定する要件に適合する代用ケーブルも取り付けられない場合は、スピーカーを設置せずにボーズに返品のうえ、返金を受けてください。(食用油に晒される場所に設置されたスピーカーのみ対象です)

## サポートおよび連絡先情報

不明点などがありましたら、Bose Professionalの営業担当までご連絡ください。[bosepro.link/contact](https://www.bose.com/professional/contact)で、担当のセールスオフィスをご確認いただけます。



尝试安装之前，请阅读产品和安全绳安装指南中的所有说明和警告。

## 简介

此文档为系统设计人员提供了有关在商业烹饪环境中为某些 Bose 扬声器安装安全绳的重要信息。

Bose 发现某些扬声器上的安装组件在暴露于某些物质时会降解和发生破裂。如果安装组件断裂，扬声器可能会掉落，导致人身伤害或财产损失。润滑剂和烹饪用油是仅有的可使这些扬声器受到影响的物质。如果强度够高，这些物质会使扬声器的安装组件降解。因此，扬声器安装过程中不得使用润滑剂。而暴露在烹饪用油环境中的扬声器，必须使用安全绳。

## 受影响的产品

此处列出的所有产品型号以及安装配件（例如垂吊安装套件）受到影响。

### 吸顶型号：

EdgeMax EM90

EdgeMax EM180

FreeSpace DS 16F

FreeSpace DS 40F

FreeSpace DS 100F

FreeSpace 3 吸顶卫星扬声器

FreeSpace 3II 音响气量流低音模块

### 壁装型号：

FreeSpace DS 16S / 16SE

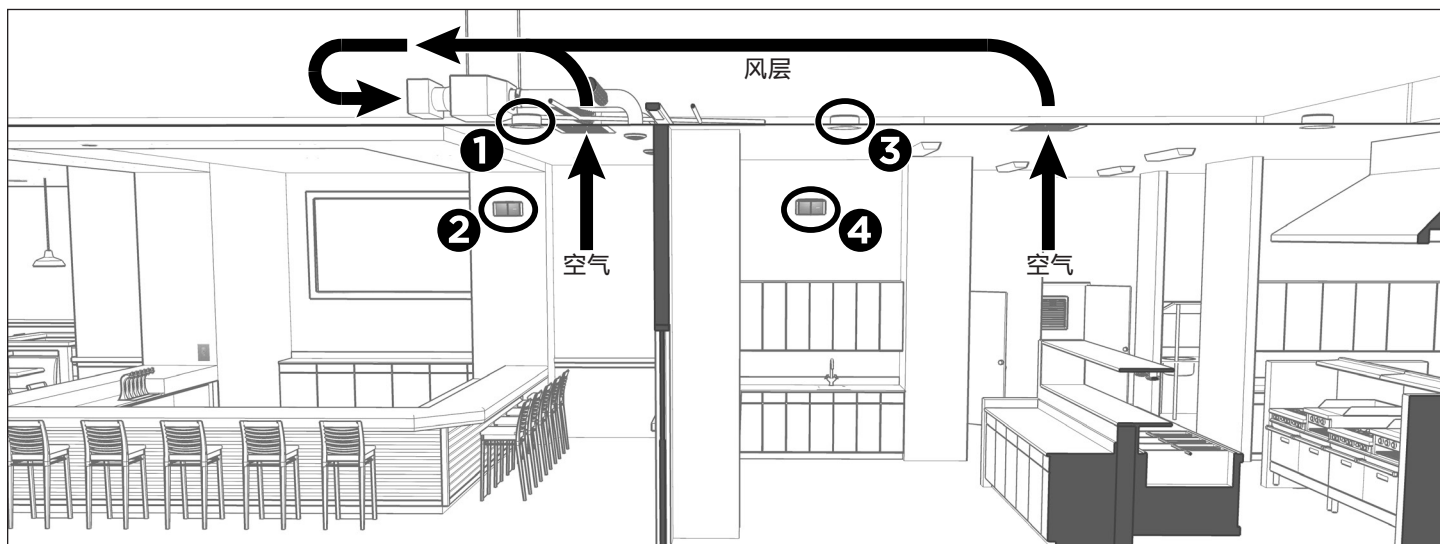
FreeSpace DS 40SE

FreeSpace DS 100SE

## 应用

如果扬声器满足以下任一条件，就需要使用安全绳：

- A** 与烹饪台安装在同一个房间。这意味着扬声器和烹饪台没有被 (1) 全高墙、(2) 全高门或 (3) 常闭的墙口隔开。
- B** 扬声器是吸顶安装，通过具有吊顶回风的风层，暴露在烹饪空间的空气中。HVAC 系统为建筑提供制热制冷服务的系统。吊顶回风系统是结构天花板和下拉式天花板之间的独立空间，可以为 HVAC 系统提供空气流通。



在上图中，安装的 Bose 扬声器已被圈出，编号如下：

- 1 此用餐区的吸顶扬声器需要使用安全绳。
- 2 此用餐区的壁装扬声器不需要使用安全绳索。
- 3 此厨房中的吸顶扬声器需要使用安全绳。
- 4 此厨房中的壁装扬声器需要使用安全绳。



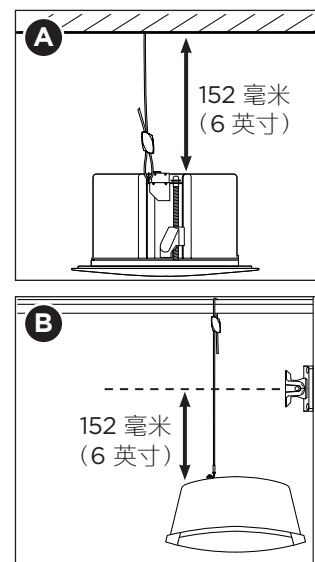
## 使用安全绳的设计需求

如果扬声器需要使用安全绳，请关注下列信息以帮助您进行设计：

安全绳必须牢固地包裹在建筑物支撑结构周围。对于壁装扬声器，您可以将安全绳牢固地缠绕在结构连接点上，例如扬声器上方的环首螺栓。

将安全绳连接到扬声器和建筑物支撑结构（或连接点）后，您必须拉紧安全绳上的松弛部分，确保万一扬声器跌落，（如果是吸顶扬声器，如图 A）扬声器顶端（后部）从天花板跌落的距离不会超过 **152 毫米（6 英寸）**，或者（如果是壁装扬声器，如图 B）扬声器顶端（后部）从安装位置跌落的跌幅不会超过 **152 毫米（6 英寸）**。

安装安全绳时，请参阅安全绳安装指南以获取详细说明和重要安全警告。



## 安全绳订购和规格

当您从 Bose 购买任何受影响的产品时，我们将为每台扬声器都提供一条安全绳。要为已安装的扬声器获取安全绳，请访问 [BoseBMSafety.com](http://BoseBMSafety.com)。

Bose 可以免费提供这两种类型的安全绳套件：

套件	兼容产品	产品编码	规格
吸顶式安全绳套件	EdgeMax EM90 EdgeMax EM180 FreeSpace DS 16F FreeSpace DS 40F FreeSpace DS 100F FreeSpace 3 吸顶卫星扬声器	839760-0010	长度：6.1 米（20 英尺） 端口：1 个闭环端口，1 个开口端口（带紧固件）
壁装安全绳套件	FreeSpace DS 16S / 16SE FreeSpace DS 40SE FreeSpace DS 100SE FreeSpace 3II 音响气量流低音模块*	839761-0010	长度：1.5 米（5 英尺） 端口：1 端带 90 度孔眼，1 开口端（带紧固件）

\* FreeSpace 3II 音响气量流低音模块需要使用壁装安全绳套件，因为此型号没有吸顶安全绳所需的连接点。

如果 Bose 提供的安全绳太短，您可以使用较长绳索，但是它必须符合下列规格。不满足这些要求可能会导致扬声器掉落并导致人身伤害或财产损失。

材质：镀锌高强度钢，符合 EN12385 标准

绳索直径：2 毫米（5/64 英寸）

绞线配置：7 × 7

如果您无法安装 Bose 提供的绳索或满足 Bose 要求的加长版替代产品，请勿安装扬声器，而是向 Bose 申请退货退款。（这仅适用于安装在商业烹饪环境中的扬声器。）

## 支持和联系信息

如果您有任何疑问，请联系您的 Bose Professional 销售代表。请访问 [bosepro.link/contact](http://bosepro.link/contact) 以查找您当地的销售办事处。

Bose 是 Bose Corporation 的商标。未经事先书面许可，不得复制、修改、发行或以其它方式使用本指南的任何部分。



嘗試安裝之前，請先詳閱適用於產品與安全纜索之安裝指南中的所有指示和警告。

## 介紹

本文件向系統設計師提供在商業料理環境中搭配特定 Bose 揚聲器使用安全纜索的重要資訊。

Bose 發現部分揚聲器的安裝組件在接觸特定物質後，可能會劣化損壞。若安裝組件損壞，揚聲器可能會掉落，造成人身傷害或財產損失。接觸量大到足以讓揚聲器安裝組件劣化的物質，最有可能的只有潤滑劑和食用油脂。因此，安裝過程切勿使用潤滑劑，而會接觸到食用油脂的揚聲器務必安裝安全纜索。

## 受影響產品

此處列出的所有產品版本以及安裝配件 (例如吊裝套件) 均受影響。

嵌入式安裝 (天花板) 型號:

EdgeMax EM90

EdgeMax EM180

FreeSpace DS 16F

FreeSpace DS 40F

FreeSpace DS 100F

FreeSpace 3 Flush-Mount Satellites 嵌入式安裝  
衛星揚聲器

FreeSpace 3 II Acoustimass module 低音箱

面裝型號:

FreeSpace DS 16S / 16SE

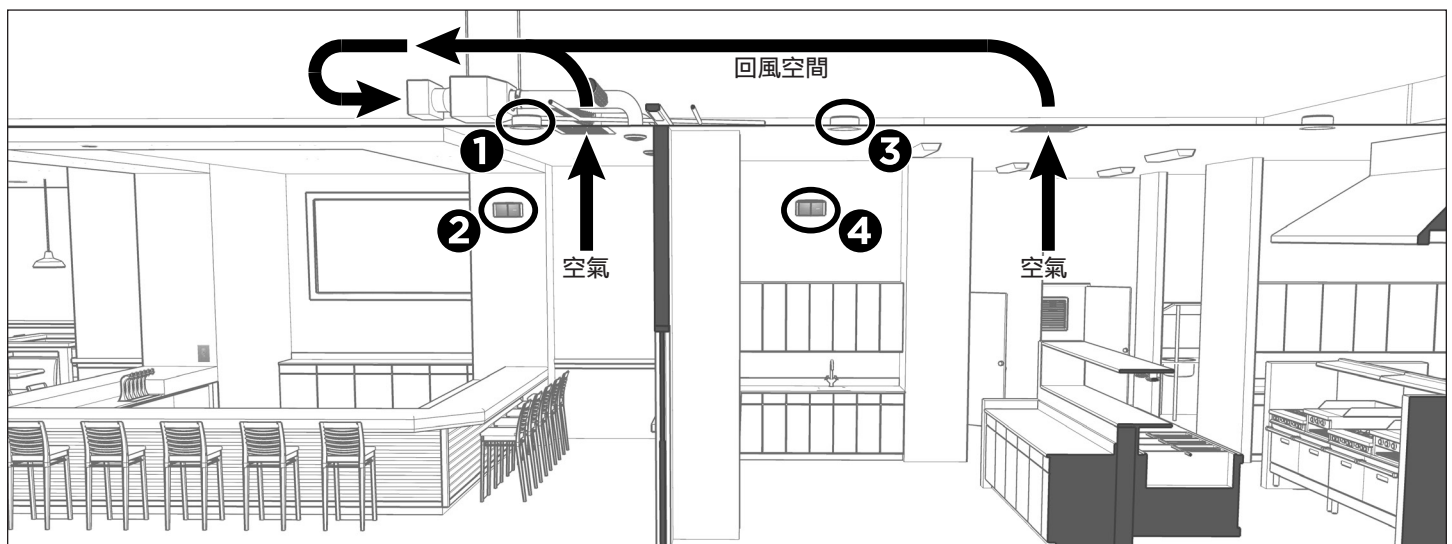
FreeSpace DS 40SE

FreeSpace DS 100SE

## 應用

符合以下任一條件的揚聲器即須安裝安全纜索:

- A 安裝場所內有料理檯面。這是指揚聲器與料理檯面之間沒有任何以下間隔構造：(1) 全高隔牆、(2) 全高門扇或 (3) 保持常閉的隔牆通道。
- B 屬於嵌入式安裝 (天花板) 揚聲器，且會經由有天花板上方回風空間的 HVAC 系統，接觸到有料理檯面場所的氣流。HVAC 是提供建築物的冷暖空調系統。天花板上方回風空間是介於結構型天花板和裝潢天花板之間的獨立空間，可供 HVAC 系統進行空氣循環。



上圖中有編號的圈選處為安裝的 Bose 揚聲器:

- 1 此用餐區的嵌入式安裝揚聲器須安裝安全纜索。
- 2 此用餐區的面裝揚聲器無須安裝安全纜索。
- 3 此廚房的嵌入式安裝揚聲器須安裝安全纜索。
- 4 此廚房的面裝揚聲器須安裝安全纜索。

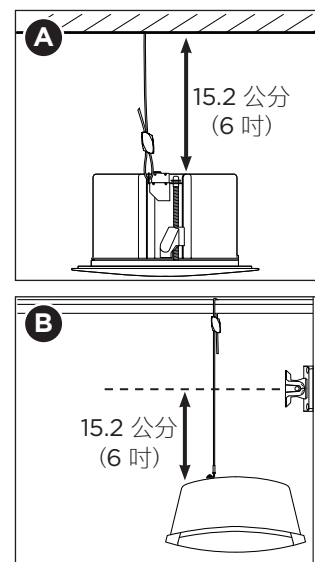
## 使用安全纜索時的設計要求

若揚聲器需要安全纜索，請注意以下有利於設計過程的實用資訊：

安全纜索必須牢固繞過建築的支撐結構。若為面裝揚聲器，也可以選擇將安全纜索牢固繞過結構性安裝點，如揚聲器上方的環首螺絲。

將安全纜索安裝到揚聲器與建築的支撐結構 (或安裝點) 之後，您必須收緊安全纜索至以下程度：如果發生掉落情形，在揚聲器被安全纜索拉住之前，其頂面 (後面) 從天花板 (若為嵌入式揚聲器，如圖 A) 或架設位置 (若為面裝揚聲器，如圖 B) 墜落的距離不會超過 **15.2 公分 (6 吋)**。

請參閱安全纜索安裝指南，瞭解安裝安全纜索的詳細指示和重要安全警告。



## 安全纜索訂購與規格

自 Bose 購買任何受影響產品時，每台揚聲器均會隨附一條安全纜索。若要為已經安裝好的揚聲器取得安全纜索，請造訪 [BoseBMSSafety.com](http://BoseBMSSafety.com)。

Bose 可以免費提供以下兩種安全纜索套件：

套件	相容產品	零件號碼	規格
嵌入式安裝安全纜索套件	EdgeMax EM90 EdgeMax EM180 FreeSpace DS 16F FreeSpace DS 40F FreeSpace DS 100F FreeSpace 3 Flush-Mount Satellites 嵌入式安裝衛星揚聲器	839760-0010	長度：6.1 公尺 (20.0 呎) 端點：1 個閉環結，1 個開放端 搭配結線器
面裝安全纜索套件	FreeSpace DS 16S / 16SE FreeSpace DS 40SE FreeSpace DS 100SE FreeSpace 3 II Acoustimass module 低音箱*	839761-0010	長度：1.5 公尺 (5.0 呎) 端點：1 個 90° 扣眼環，1 個開放端 搭配結線器

\* 由於 FreeSpace 3 II Acoustimass module 低音箱機型並無嵌入式安全纜索的连接吊點，因此需要面裝安全纜索套件。

Bose 提供的安全纜索不夠長時，若要使用更長的替代安全纜索，該纜索必須符合以下規格。如未符合這些要求可能會導致揚聲器掉落，造成人身傷害或財產損失。

材質：符合 EN12385 標準的鍍鋅高拉力鋼

纜索直徑：2 公釐 (5/64 吋)

線股配置：7 × 7

若無法安裝 Bose 提供的纜索或符合 Bose 規定的較長替代纜索，請勿安裝揚聲器，並將揚聲器返還給 Bose 進行相關程序。(這僅適用於安裝在商業料理環境中的揚聲器。)

## 支援與聯絡資訊

如有任何問題，請聯絡您的 Bose Professional 銷售代表人。如需您所在地區的服務據點資訊，請造訪 [bosepro.link/contact](http://bosepro.link/contact)。

Bose 是 Bose Corporation 的商標。未經預先書面許可，不得複製、修改、發行或以其他方式使用本指南之任何部分。

قبل الإقدام على التركيب، يرجى قراءة كل الإرشادات والتحذيرات في دلائل التركيب الخاصة بالمنتج وكابل الأمان.



## مقدمة

يقدم هذا المستند معلومات مهمة لمصممي النظام حول استخدام كابلات الأمان مع بعض مكبرات الصوت من Bose في أماكن الطهو التجارية. اكتشفت Bose أن مكونات التركيب في بعض مكبرات الصوت قد تتحلل وتتكسر عند تعرّضها لمواد معينة. وفي حال تكسرت مكونات التركيب، فقد يسقط مكبر الصوت ويتسبب في وقوع إصابات للأشخاص أو تلف في الممتلكات. تُعد زيوت التشحيم وزيت الطهي المواد الوحيدة التي يُحتمل أن تتعرض لها مكبرات الصوت المتأثرة بمستويات عالية بما يكفي لتحلل مكونات التركيب فيها. ويُصحح بالتالي بتجنب استخدام مواد التشحيم أثناء التركيب، كما يجب تركيب مكبرات الصوت التي ستتعرض لزيوت الطهي باستخدام كبل أمان.

## المنتجات المتأثرة

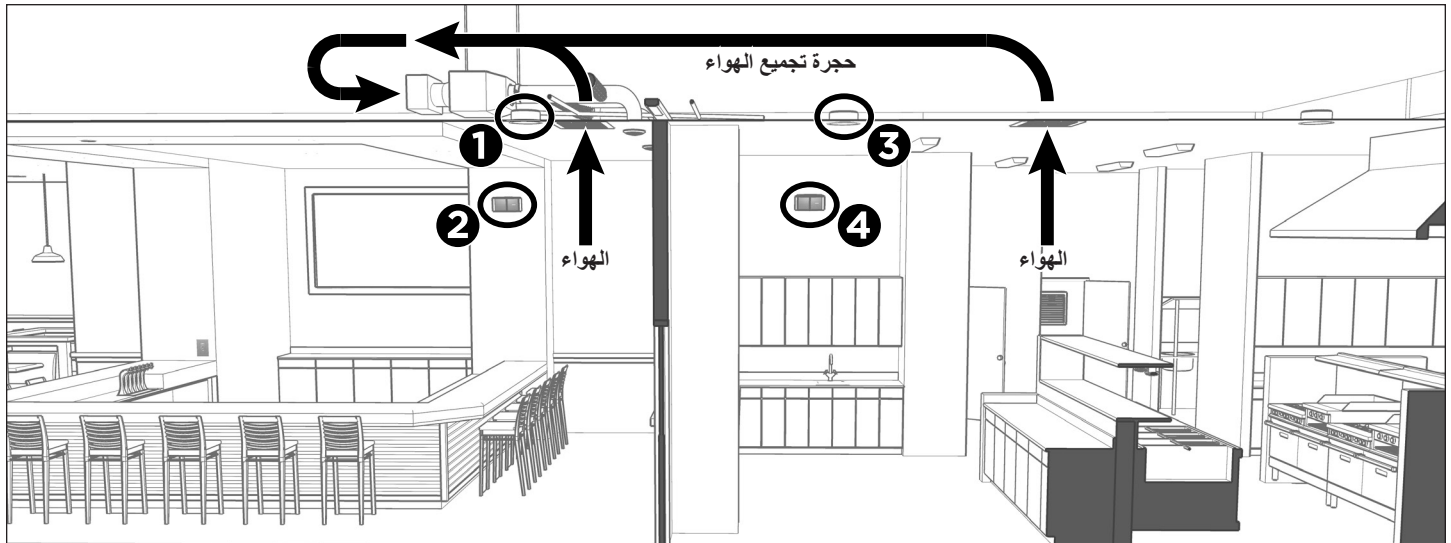
طرز التركيب على السطح:	طرز مكبرات الصوت المثبتة بشكل مسطح (داخل السقف):
١٦SE / ١٦S FreeSpace DS	EdgeMax EM٩٠
٤٠SE FreeSpace DS	EdgeMax EM١٨٠
١٠٠SE FreeSpace DS	١٦F FreeSpace DS
	٤٠F FreeSpace DS
	١٠٠F FreeSpace DS
	Flush-Mount Satellites ٣ FreeSpace
	وحدة Series II Acoustimass ٣ FreeSpace

تتأثر كل أنواع المنتجات المدرجة هنا بالإضافة إلى ملحقات التركيب (مثل معدات التركيب المتبدلية).

## التطبيقات

يتطلب مكبر الصوت استخدام كبل أمان إذا كان يتوافق مع أي من الشروط التالية:

- أ أن يتم تركيبه في الغرفة ذاتها حيث يوجد سطح طهو. وهذا يعني أن مكبر الصوت وسطح الطهو لا يفصل بينهما (١) جدران كاملة الارتفاع، أو (٢) أبواب كاملة الارتفاع، أو (٣) فتحات جدران عادةً ما تكون مغلقة.
- ب أن يكون مكبر الصوت مثبتاً بشكل مسطح (في السقف) ومعرضاً للهواء من غرفة مزودة بسطح طهي عبر نظام التدفئة والتهوية وتكييف الهواء (HVAC) مع ميزة إرجاع الهواء عبر حجرة تجميع الهواء فوق السقف. يوفر نظام التدفئة والتهوية وتكييف الهواء (HVAC) خدمات التدفئة والتبريد للمبنى. إن ميزة إرجاع الهواء عبر حجرة تجميع الهواء فوق السقف هي عبارة عن مساحة منفصلة بين السقف الهيكلي وسقف آخر منسدل، مما يسمح بدوران الهواء لنظام التدفئة والتهوية وتكييف الهواء (HVAC).



في الرسم التوضيحي أعلاه، ستجد دائرةً حول مكبرات صوت Bose التي تم تركيبها، بالإضافة إلى رقم بجانب الدائرة:

- ١ يتطلب مكبر الصوت المركب بشكل مسطح في منطقة تناول الطعام هذه كابل أمان.
- ٢ إن التركيب على السطح في منطقة تناول الطعام هذه لا يتطلب كبل أمان.
- ٣ يتطلب مكبر الصوت المثبت بشكل مسطح في هذا المطبخ كبل أمان.
- ٤ يتطلب مكبر الصوت المثبت على السطح في هذا المطبخ كبل أمان.

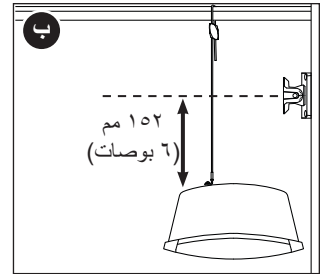
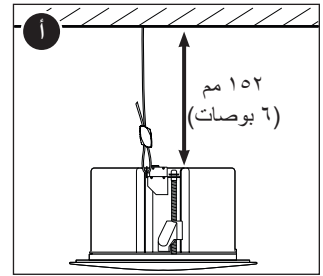
## متطلبات التصميم عند استخدام كابل الأمان

إذا كان مكبر الصوت يتطلب كابل أمان، فيرجى الاطلاع على المعلومات التالية لمساعدتك في عملية التصميم:

يجب أن يكون كابل الأمان ملفوفًا بطريقة آمنة حول بنية لدعم المبنى. أما بالنسبة إلى مكبرات الصوت المركبة على السطح، فيمكنك لف كابل الأمان بشكل آمن حول نقطة تركيب هيكلية، مثل برغي مزود بحلقة فوق مكبر الصوت.

بعد تركيب كابل الأمان بكل من مكبر الصوت وبنية دعم المبنى (أو نقطة تركيب هيكلية)، عليك إزالة جزءًا كافيًا من ارتخاء كابل الأمان بحيث لا يتدلى الجزء العلوي (الخلفي) من مكبر الصوت، في حال تعرّضه للسقوط، لمسافة تزيد عن ١٥٢ ملليمترًا (٦ بوصات) أسفل السقف (في حال كان مكبر صوت مركبًا بشكل مسطح، الشكل أ) أو من موقعه المركب فيه (إذا كان مكبر الصوت مركبًا على السطح، الشكل ب) قيل أن يصبح عالقًا بكابل الأمان.

راجع دليل تركيب كابل الأمان للحصول على إرشادات مفصلة وتحذيرات أمان مهمة عند تثبيت كابل الأمان.



## طلب كابل الأمان ومواصفاته

عند شراء أي من المنتجات المتأثرة من Bose، سيتم توفير كابل أمان لكل مكبر صوت. للحصول على كابلات أمان لمكبرات الصوت المركبة مسبقًا، تفضل زيارة

[BoseBMSSafety.com](http://BoseBMSSafety.com)

يمكن أن توفر Bose هذين النوعين من مجموعات كابل الأمان مجانًا:

المواصفات	رقم القطعة	المنتجات المتوافقة	المجموعة
الطول: ٦,١ م (٢٠,٠ قدمًا) الطرفان: طرف واحد مغلق الحلقة، طرف واحد مفتوح مع مثبت	٠٠١٠-٨٣٩٧٦٠	EdgeMax EM٩٠ EdgeMax EM١٨٠ ١٦F FreeSpace DS ٤٠F FreeSpace DS ١٠٠F FreeSpace DS Flush-Mount Satellites ٣ FreeSpace	مجموعة كابلات الأمان المركب بشكل مسطح
الطول: ١,٥ م (٥,٠ أقدام) الطرفان: طرف واحد مع عروة مقياس 90 درجة، طرف واحد مفتوح مع مثبت	٠٠١٠-٨٣٩٧٦١	١٦SE / ١٦S FreeSpace DS ٤٠SE FreeSpace DS ١٠٠SE FreeSpace DS وحدة *Series II Acoustimass ٣ FreeSpace	مجموعة كابلات الأمان المركب على السطح

\* تتطلب وحدة Series II Acoustimass ٣ FreeSpace مجموعة كابل أمان مركبًا على السطح، نظرًا إلى أن هذه الوحدة غير مزودة بنقاط تثبيت لكابل الأمان المركب بشكل مسطح.

إذا كان كابل الأمان الذي تقدّمه Bose قصيرًا للغاية، فلا يمكنك استبداله بكابل أمان أطول إلا إذا كان متوافقًا مع المواصفات المذكورة أدناه. وقد يؤدي عدم تلبية هذه المتطلبات إلى سقوط مكبر الصوت ويتسبب في وقوع إصابات شخصية أو تلف في الممتلكات.

المادة: فولاذ مغلف ذو مقاومة شدّ عالية يتوافق مع معيار EN١٢٣٨٥

قطر الكبل: ٢ مم (٦٤/٥ بوصة)

إعداد الخيط: ٧ × ٧

إذا لم تتمكن من تركيب الكابل المزود من Bose أو بديلًا أطول يفي بالمتطلبات التي تحددها Bose، فتجنب تثبيت مكبر الصوت وأرجعه إلى Bose لاسترداد المبلغ المدفوع. (ينطبق هذا الأمر على مكبرات الصوت المركبة في بيئات الطهو التجارية فحسب.)

## معلومات الدعم والاتصال

إذا كانت لديك أي أسئلة، فاتصل بمندوب المبيعات المحترف من Bose. تفضل زيارة الموقع [bosepro.link/contact](http://bosepro.link/contact) للعثور على مكتب المبيعات المحلي لديك.

وتعدّ Bose علامة تجارية لشركة Bose Corporation. يجب عدم استنساخ أي جزء من هذا المستند أو تعديله أو توزيعه أو حتى استخدامه بدون إذن خطي مسبق.

©2019 Bose Corporation, All rights reserved.  
Framingham, MA 01701-9168 USA  
PRO.BOSE.COM  
Rev. 00  
May 2019

