



BASS MODULE 500

START HERE →

CHOOSE YOUR SETUP METHOD

Your setup method depends on which product you have:



Bose Smart Soundbar (voice-enabled soundbar):
See page 4.



Bose TV Speaker (or alternate wired setup for
soundbars and amplifier): See page 5.



SoundTouch 300 soundbar: Refer to the
Bose Bass Module 500 owner's guide.
Visit: Bose.com/BM500

ELEGIR EL MÉTODO DE CONFIGURACIÓN

El método de configuración depende del
producto que tenga:



Barra de sonido inteligente Bose (barra de sonido
activada por voz): Vea la página 6.



Altavoz TV Bose (o una configuración
alternativa de barras de sonido y amplificador):
Vea la página 7.



Barra de sonido SoundTouch 300: Consulte la
guía del usuario del módulo de graves Bose 500.
Visite: Bose.com/BM500

SÉLECTION DE LA MÉTHODE DE CONFIGURATION

La méthode de configuration dépend du produit
que vous possédez :



Barre de son intelligente Bose (barre de son
vocale) : reportez-vous à la section page 8.



Enceinte TV Bose (ou configuration câblée
alternative pour barres de son et amplificateur) :
voir page 9.

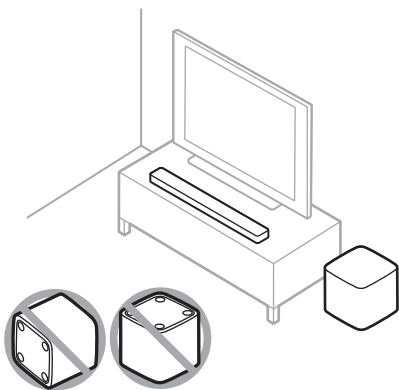


Barre de son SoundTouch 300 : reportez-vous
à la notice d'utilisation du module de basses
Bose 500. Consultez le site Bose.com/BM500

BOSE SMART SOUNDBAR

①

Place the bass module



Keep at least 1 – 3 ft (0.3 – 0.9 m) away from other wireless equipment.

NOTE: If you're using a Bose amplifier, make sure the bass module is in the same room as the speakers.

②

Set up using the Bose app



- In the Bose app, select your soundbar.
- Go to the Settings menu to add your bass module.

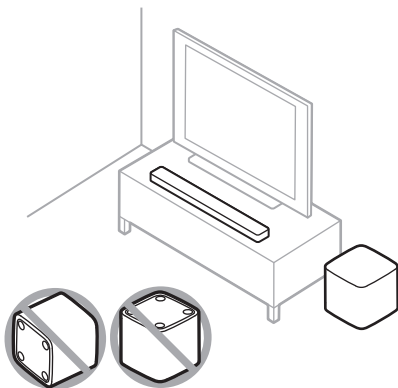
New to the Bose app?

Download the app and follow the app instructions to set up your soundbar and bass module.

BOSE TV SPEAKER (OR ALTERNATE WIRED SETUP FOR SOUNDBARS AND AMPLIFIER)

①

Place the bass module

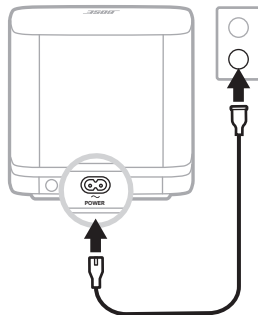


Keep at least 1–3 ft (0.3–0.9 m) away from other wireless equipment.

NOTE: If you're using a Bose amplifier, make sure the bass module is in the same room as the speakers.

②

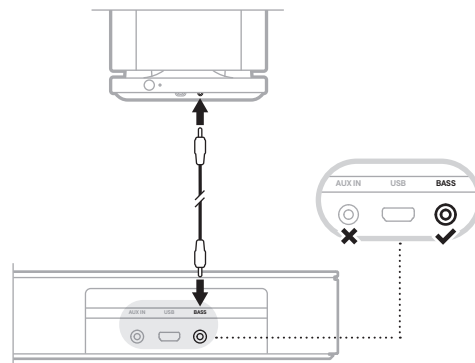
Connect the bass module to power



Once connected, the bass module powers on.

③

Connect the bass module to the speaker



Connect a 3.5 mm audio cable (not provided) to the bass module's **BASS IN** connector and the speaker's **BASS** connector (not the **AUX IN** connector).

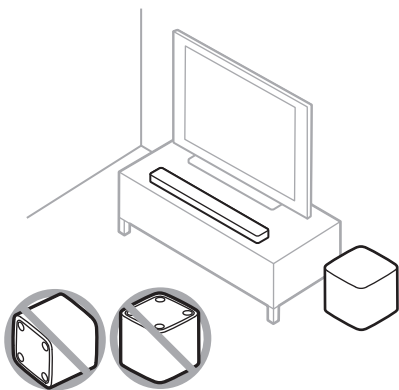
NOTES:

- **Soundbar or amplifier:** Connect the cable to the **BASS** connector, not the **IR** connector (soundbar only).
- To purchase a 15 ft (4.5 m) cable, visit [Bose.com/BM500](https://www.bose.com/BM500) or go to your local electronics store.

BOSE SMART SOUNDBAR

①

Colocar el módulo de bajos



Mantener al menos a una distancia de 0,3 a 0,9 m de otros equipos inalámbricos.

NOTA: Si usa un amplificador Bose, asegúrese de que el módulo de bajos se encuentra en la misma habitación que los altavoces.

②

Configurar usando la aplicación Bose



- En la aplicación Bose, seleccione la barra de sonido.
- Vaya al menú de configuración y agregue el módulo de bajos.

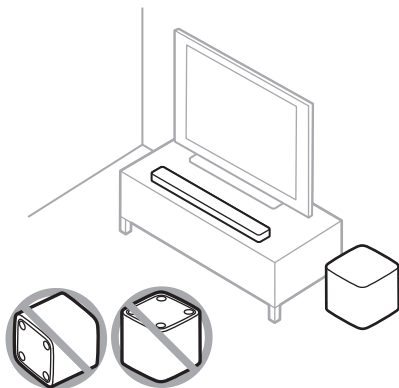
¿Es la primera vez que usa la aplicación Bose?

Descargue la aplicación y siga las instrucciones de la aplicación para configurar la barra de sonido y el módulo de bajos.

ALTAVOZ BOSE TV SPEAKER (O UNA CONFIGURACIÓN ALTERNATIVA DE BARRAS DE SONIDO Y AMPLIFICADOR)

①

Colocar el módulo de bajos

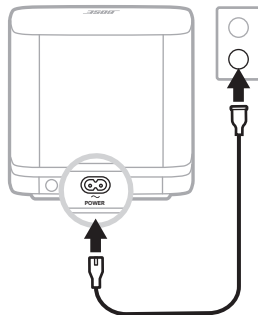


Mantener al menos a una distancia de 0,3 a 0,9 m de otros equipos inalámbricos.

NOTA: Si usa un amplificador Bose, asegúrese de que el módulo de bajos se encuentra en la misma habitación que los altavoces.

②

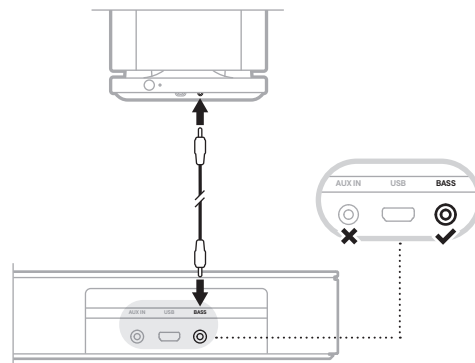
Conectar el módulo de bajos a la fuente de alimentación



Una vez conectado, el módulo de bajos se enciende.

③

Conectar el módulo de bajos al altavoz



Conecte un cable de audio de 3,5 mm (no suministrado) al conector BASS IN del módulo de bajos y al conector BASS del altavoz (no al conector AUX IN).

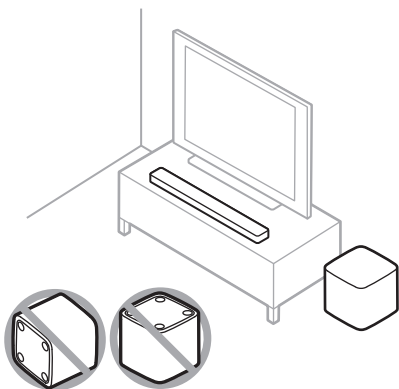
NOTAS:

- **Barra de sonido o amplificador:** Conecte el cable al conector BASS, no al conector IR (solo barra de sonido).
- Para adquirir un cable de 4,5 m, visite [Bose.com/BM500](https://www.bose.com/BM500) o vaya a una tienda de electrónica.

BOSE SMART SOUNDBAR

①

Positionnement du module de graves



Éloignez la barre de son de 0,3 à 0,9 m de tout autre appareil sans fil.

REMARQUE : si vous utilisez un amplificateur Bose, assurez-vous que le module de graves se trouve dans la même pièce que vos enceintes.

②

Configuration à l'aide de l'application Bose



- Dans l'application Bose, sélectionnez votre barre de son.
- Accédez au menu Réglages pour ajouter votre module de graves.

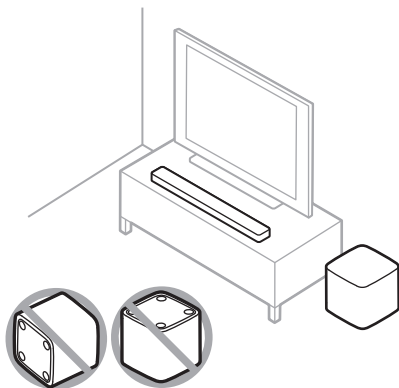
Vous découvrez l'application Bose ?

Téléchargez l'application et suivez les instructions pour configurer votre barre de son et votre module de graves.

BOSE TV SPEAKER (OU CONFIGURATION CÂBLÉE ALTERNATIVE POUR BARRES DE SON ET AMPLIFICATEUR)

①

Positionnement du module de graves

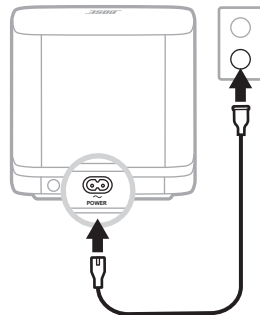


Éloignez la barre de son de 0,3 à 0,9 m de tout autre appareil sans fil.

REMARQUE : si vous utilisez un amplificateur Bose, assurez-vous que le module de graves se trouve dans la même pièce que vos enceintes.

②

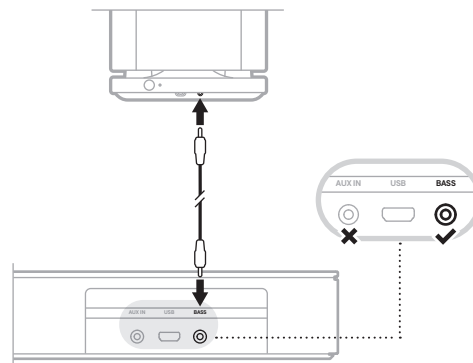
Raccordement du module de graves à la prise secteur



Une fois connecté, le module de graves se met sous tension.

③

Raccordement du module de graves à l'enceinte



Raccordez un câble audio de 3,5 mm (non fourni) au connecteur BASS IN du module de graves et au connecteur BASS de l'enceinte (et non pas au connecteur AUX IN).

REMARQUES :

- **Barre de son ou amplificateur :** raccordez le câble au connecteur BASS et non au connecteur IR (barre de son uniquement).
- Rendez-vous sur [Bose.com/BM500](https://www.bose.com/BM500) ou dans un magasin d'électronique grand public pour acheter un câble de 4,5 m.



worldwide.Bose.com/Support



871881-0020