



**BASS MODULE 700**

## 安全およびセキュリティ上の留意項目および使用方法をよく読み、それに従ってください。

**CE** Bose Corporationは、この製品がEU指令2014/53/EUおよび該当するその他すべてのEU指令の必須要件およびその他の該当条項に準拠していることを宣言します。完全な適合宣言書については、次のサイトを参照してください。[www.Bose.com/compliance](http://www.Bose.com/compliance)

### 安全上の留意項目

1. 本書をよくお読みください。
2. 必要な時にご覧になれるよう、本書を保管してください。
3. すべての注意と警告に留意してください。
4. すべての指示に従ってください。
5. この製品を水の近くで使用しないでください。
6. お手入れは乾いた布を使用して行ってください。
7. 通気孔は塞がないでください。製造元の指示に従って設置してください。
8. ラジエーター、暖房送風口、ストーブ、その他の熱を発生する装置(アンプを含む)の近くには設置しないでください。
9. 電源コードが踏まれたり挟まれたりしないように保護してください。特に電源プラグやテーブルタップ、機器と電源コードの接続部などにはご注意ください。
10. 必ず指定された付属品、あるいはアクセサリのみをご使用ください。
11. 雷雨時や長期間使用しない場合は、電源プラグを抜いてください。
12. 修理が必要な際には、Boseカスタマーサービスにお問い合わせください。製品に何らかの損傷が生じた場合、たとえば電源コードやプラグの損傷、液体や物の内部への侵入、雨や湿気などによる水濡れ、動作の異常、製品本体の落下などの際には、ただちに電源プラグを抜き、修理をご依頼ください。

## 警告/注意



この表示は、製品内部に電圧の高い危険な部分があり、感電の原因となる可能性があることをお客様に注意喚起するものです。



この表示は、この取扱説明書の中に製品の取り扱いとメンテナンスに関する重要な項目が記載されていることを注意喚起するものです。



この製品には強化ガラスが使用されています。取り扱う際には衝撃を与えないようにご注意ください。破損した場合は、割れたガラスで怪我をしないように注意して処理してください。



この製品には磁性材料が含まれています。体内に埋め込まれている医療機器への影響については、医師にご相談ください。

- 火災や感電を避けるため、雨の当たる場所や湿度の高い場所で製品を使用しないでください。
- 水漏れやしぶきがかかるような場所でこの製品を使用しないでください。また、花瓶などの液体が入った物品を製品の上や近くに置かないでください。
- 火気や熱源などの近くで使用しないでください。火の付いたろうそくなどの火気を、製品の上や近くに置かないでください。
- 許可なく製品を改造しないでください。
- インバータ電源は使用しないでください。
- 車内や船上などで使用しないでください。
- この製品に付属するスピーカーワイヤーおよび機器間接続ケーブルは、壁面埋め込み向けではありません。壁面埋め込み配線を行う際は、お住まいの地域の法令等に準拠したケーブルや施工法をご確認ください。詳しくは専門の施工業者にご相談ください。
- 万が一の事故や故障に備えるために、よく見えて手が届く位置にあるコンセントに電源プラグを接続してください。



標高2000mを超える高地での使用には適していません。

- 空気の流れが妨げられる恐れがあるため、本製品を壁のくぼみや密閉された家具の中には置かないでください。
- 製品ラベルは本体の底面にあります。

**注:** 本機は、FCC規則のパート15に定められたクラスBデジタル装置の規制要件に基づいて所定の試験が実施され、これに準拠することが確認されています。この規制要件は、住宅に設置した際の有害な干渉に対し、合理的な保護となるように策定されています。本機は無線周波数エネルギーを発生、利用、また放射することがありますので、指示通りに設置および使用されない場合は、無線通信に有害な電波干渉を引き起こす可能性があります。しかし、特定の設置条件で干渉が発生しないことを保証するものではありません。本機が、電源のオン・オフによりラジオ・テレビ受信に有害な干渉を引き起こしていると確認された場合、次の1つあるいはいくつかの方法で対処を試みることをお勧めします。

- 受信アンテナの向きや位置を変える。
- 本機と受信機の距離を離す。
- 受信機の接続されているコンセントとは別の回路のコンセントに本機を接続する。
- 販売店もしくは経験豊富なラジオ・テレビ技術者に相談する。

Bose Corporationによって明確な許諾を受けていない本製品への変更や改造を行うと、この機器を使用するユーザーの権利が無効になります。

このデバイスは、FCC規則のパート15およびカナダ イノベーション・科学経済開発省のライセンス適用免除RSS規則に準拠しています。動作は次の2つの条件に従う必要があります：(1) 本装置は有害な干渉を引き起こしません。(2) 本装置は、不適切な動作を招く可能性がある干渉を含め、いかなる干渉も対応できなければなりません。

このデバイスは、FCCおよびカナダ イノベーション・科学経済開発省が一般用途向けに定めた電磁波放出制限に準拠しています。

本機は、ラジエーターと身体の間を20cm以上離して設置して動作させる必要があります。このトランスミッターは、他のアンテナまたはトランスミッターと一緒に配置したり、動作させたりしないでください。

5150 ~ 5250MHzを使用するこのデバイスは、同一チャンネルの移動体衛星システムへの有害な干渉の恐れを低減するため、屋内専用です。

レーザーカテゴリー = 2

**CAN ICES-3(B)/NMB-3(B)**

## 低電力無線デバイスの管理規制

### 第12条

「低電力無線デバイスの管理規制」により、会社、企業、またはユーザーは、NCCの許可なく、承認済みの低電力無線デバイスの周波数を変更したり、送信出力を強化したり、元の特性および性能を改変したりすることはできません。

### 第14条

低電力無線デバイスが、航空機の安全に影響を及ぼしたり、正規の通信を妨害したりすることはできません。発見された場合、ユーザーは干渉が発生しなくなるまでただちに使用を中止しなければなりません。上述の正規の通信とは、電気通信法に基づいて運用される無線通信を意味します。

低電力無線デバイスは、正規の通信またはISM帯電波を放射するデバイスからの干渉に対応できなければなりません。

本製品は、エネルギー関連製品のエコデザイン要件に関する指令 2009/125/EC に従い、以下の基準または文書に準拠しています: Regulation (EC) No. 1275/2008、改正版 Regulation (EU) No. 801/2013

電力状態に関する必須情報	電力モード	
	スタンバイ	ネットワーク待機
当該電力モードでの消費電力(230V/50Hz入力)	≤ 0.5 W	Bose ワイヤレス ≤ 2.0 W
機器が自動的にモードに切り替わるまでの時間	≤ 2時間	≤ 20分
すべての有線ネットワークポートが接続され、すべてのワイヤレスネットワークポートが有効な場合の、ネットワーク待機モードの消費電力(230V/50Hz入力)	N/A	≤ 2.0 W
ネットワークポートの有効化/無効化手順。すべてのネットワークを無効にすると、スタンバイモードが有効になります。	Regulation 801/2013 (1275/2008の「Lot 26」改正)の Annex II 3(a)に従い、ワイヤレスポートを無効化するための要件は、「単一のワイヤレスネットワーク接続を使用目的とし、有線ネットワーク接続機能のない製品には適用されません。」	


### ヨーロッパ向け:

運用周波数 2400 ~ 2483.5 MHz、5150 ~ 5350 MHz、および 5470 ~ 5725 MHz

最大送信出力 20 dBm EIRP 未滿

最大送信出力が規制値を下回っているため、SAR テストは不要で、適用される規制ごとに関除されます。


このデバイスを 5150 ~ 5350 MHz の周波数範囲で運用する場合、表に記載されているすべての EU 加盟国で屋内使用に限定されています。

									
BE	DK	IE	UK	FR	CY	SK	HU	AT	SE
BG	DE	PT	EL	HR	LV	LT	MT	PL	
CZ	EE	FI	ES	IT	RO	LU	NL	SI	



この記号は、製品が家庭ごみとして廃棄されてはならず、リサイクル用に適切な収集施設に送る必要があることを意味しています。適切な廃棄とリサイクルにより、自然資源、人体の健康、環境が保護されることとなります。本製品の廃棄およびリサイクルに関する詳細は、お住まいの自治体、廃棄サービス、または本製品を購入された店舗にお問い合わせください。

## 中国における有害物質の使用制限表

有毒/有害物質または成分の名称および含有量						
パーツ名	有毒/有害物質および成分					
	鉛 (Pb)	水銀 (Hg)	カドミウム (Cd)	六価クロム (CR(VI))	ポリ臭化ビフェニル (PBB)	ポリ臭化ジフェニルエーテル (PBDE)
PCB	X	0	0	0	0	0
金属パーツ	X	0	0	0	0	0
プラスチックパーツ	0	0	0	0	0	0
スピーカー	X	0	0	0	0	0
ケーブル	X	0	0	0	0	0
この表はSJ/T 11364の規定に従って作成されています。 0: このパーツに使用されているすべての均質物質に含まれている当該有害/有害物質が、GB/T 26572の制限要件を下回っていることを示します。 X: このパーツに使用されている1種類以上の均質物質に含まれている当該有害/有害物質が、GB/T 26572の制限要件を上回っていることを示します。						

## 台湾における有害物質の使用制限表

機器名: ベースモジュール、型式: 419357、419356						
制限される物質および化学記号						
ユニット名	鉛 (Pb)	水銀 (Hg)	カドミウム (Cd)	六価クロム (Cr+6)	ポリ臭化ビフェニル (PBB)	ポリ臭化ジフェニルエーテル (PBDE)
PCB	-	○	○	○	○	○
金属パーツ	-	○	○	○	○	○
プラスチックパーツ	○	○	○	○	○	○
スピーカー	-	○	○	○	○	○
ケーブル	-	○	○	○	○	○
注1:「○」は、制限される物質のパーセント含有量が、参照値のパーセントを超えていないことを示します。 注2:「-」は、制限される物質が免除に該当することを示します。						

### 製品情報の控え

シリアル番号とモデル番号は、ベースモジュールの底面に記載されています。

シリアル番号: \_\_\_\_\_

モデル番号: \_\_\_\_\_

この取扱説明書と共に、ご購入時の領収書を保管することをお勧めします。製品の登録をお願いいたします。登録は弊社Webサイトから簡単に行えます。

**製造日:** シリアル番号の8桁目の数字は製造年を表します。「0」は2010年または2020年です。

**中国における輸入元:** Bose Electronics (Shanghai) Company Limited, Part C, Plant 9, No. 353 North Riyang Road, China (Shanghai) Pilot Free Trade Zone

**EUにおける輸入元:** Bose Products B.V., Gorslaan 60, 1441 RG Purmerend, The Netherlands

**台湾における輸入元:** Bose Taiwan Branch, 9F-A1, No. 10, Section 3, Minsheng East Road, Taipei City 104, Taiwan  
Phone Number: +886-2-2514 7676

**メキシコにおける輸入元:** Bose de México, S. de R.L. de C.V., Paseo de las Palmas 405-204, Lomas de Chapultepec, 11000 México, D.F. Phone Number: +5255 (5202) 3545

**入力定格:** 100 ~ 240V 50/60 Hz、180W

### セキュリティ情報



この製品は、有線構成で接続されたサウンドバーから自動セキュリティアップデートを受信することができます。自動セキュリティアップデートの受信方法については、サウンドバーの取扱説明書のセキュリティ情報をご覧ください。

Bluetooth®のワードマークとロゴは、Bluetooth SIG, Inc.が所有する登録商標で、Bose Corporationはこれらの商標を使用する許可を受けています。

**HDMI**™ HDMI, HDMI High-Definition Multimedia Interface、およびHDMIのロゴはHDMI Licensing Administrator, Inc.の米国および他の国々における商標または登録商標です。

Acoustimass、ADAPTiQ、Bose、Bose Bass Module、Bose Music、Bose Musicのロゴ、Bose Smart Soundbar、Bose Soundbar、Bose TV Speaker、Lifestyle、SoundTouch、音符と無線電波を組み合わせたデザイン、およびVirtually InvisibleはBose Corporationの商標です。

Bose Corporation Headquarters: 1-877-230-5639

©2020 Bose Corporation. 本書のいかなる部分も、書面による事前の許可のない複写、変更、配布、その他の使用は許可されません。

**内容物の確認**

内容物 .....	9
-----------	---

**ベースモジュールの設置**

推奨事項 .....	10
------------	----

**電源**

ベースモジュールを電源に接続する .....	11
------------------------	----

**サウンドバーまたはスピーカーに接続する**

音声ケーブルを使用して接続する .....	12
音が出ることを確認する .....	13

**ベースモジュールの状態**

ステータスインジケータ .....	14
-------------------	----

**補足事項**

お手入れについて .....	15
交換部品とアクセサリ .....	15
保証 .....	15

**トラブルシューティング**

最初にお試しいただくこと .....	16
その他の対処方法 .....	16

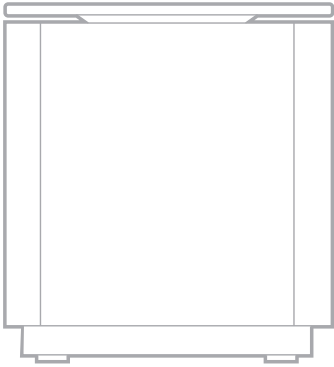
**リファレンス**

サウンドバーまたはスピーカーの取扱説明書の参照先 .....	18
--------------------------------	----

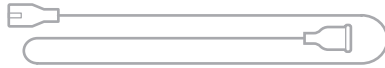


## 内容物

下図の内容物がすべて同梱されていることを確認してください。



Bose Bass Module 700



電源コード\*



3.5 mmオーディオケーブル

\*電源コードは2つ以上付属する場合があります。お使いの国・地域に適したものをお使いください。

**注:** 万が一、開梱時に内容物の損傷や欠品などが発見された場合、または、ベースモジュールのガラス部分が割れていた場合は使用せず、ただちにお買い上げになった販売店までご連絡ください。

次のサイトをご参照ください。 [global.bose.com/Support](https://global.bose.com/Support)

## 推奨事項

最高のパフォーマンスを発揮するには、ベースモジュールを設置する際に次の推奨事項に従ってください。

ベースモジュールの上には物を置かないでください。

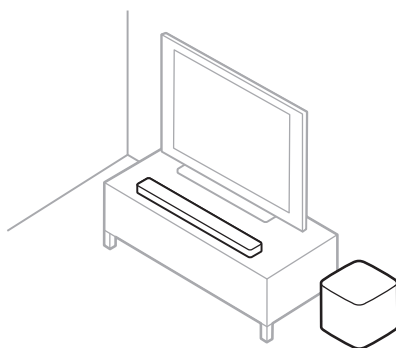
ベースモジュールを安定した水平な面に設置します。特に大理石やガラス、磨き上げた木などの滑りやすい表面では、音の振動でベースモジュールの位置がずれることがあります。

ベースモジュールをテレビと同じ壁に沿って置くか、あるいは左右の壁沿いでテレビの近辺(テレビのある壁から見て部屋の3分の1以内の場所)に置きます。

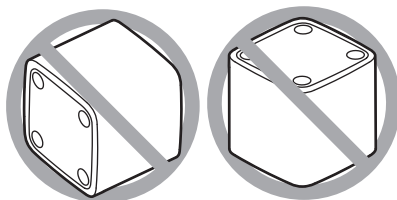
ベースモジュールの前面(電源コネクターのある側とは反対側)を、壁や家具などから8 cm以上離してください。前面下部にある開口部が塞がれると、音響性能が低下する恐れがあります。

低音を強めたい場合は、ベースモジュールを壁や部屋の隅に近づけてください。低音を弱めたい場合は、ベースモジュールを壁や部屋の隅から離してください。

電源コンセントが近くにある場所に設置してください。

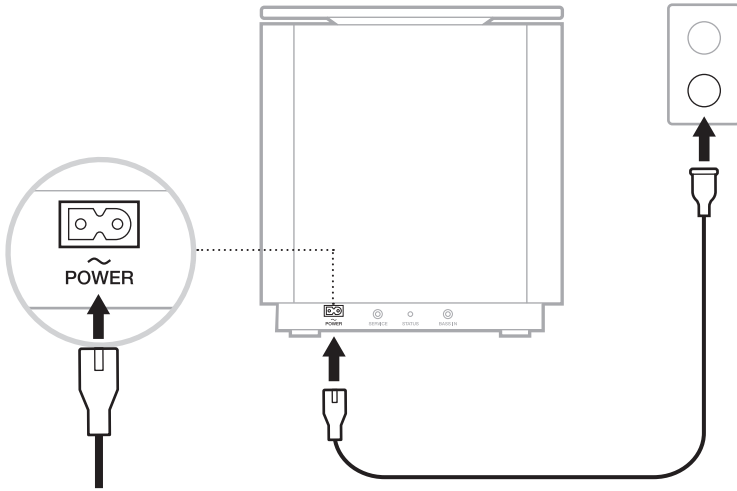


**注意:** ベースモジュールの天面や側面を下にした状態で使用しないでください。



## ベースモジュールを電源に接続する

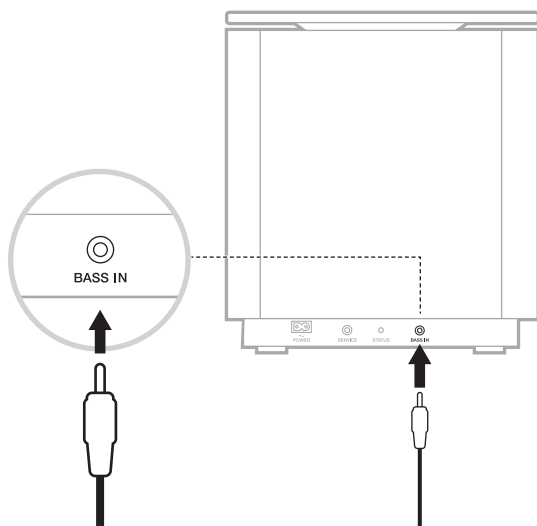
1. 電源コードをベースモジュールの POWER 端子に接続します。



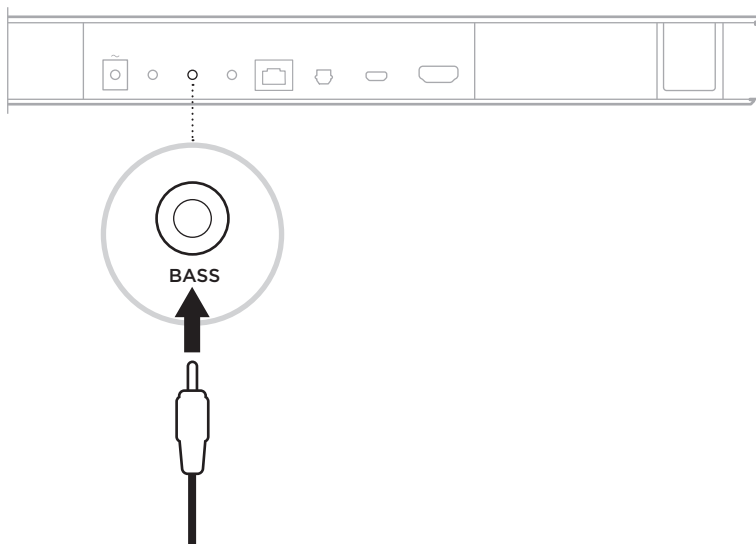
2. 電源コードの反対側を、壁のコンセントに差し込みます。

## 音声ケーブルを使用して接続する

1. 3.5 mmステレオ音声ケーブルの一方を、ベースモジュールの **BASS IN** 端子に接続します。



2. ケーブルのもう一方を、サウンドバーまたはスピーカーの背面にある **BASS** 端子に接続します。



**注:**

**Bose TV Speaker または Bose Smart Soundbar 300:** ケーブルを **BASS** 端子に接続します (AUX IN 端子や IR 端子は使用しません)。

**SoundTouch 300 soundbar:** ケーブルを **ACOUSTIMASS** 端子に接続します。

## 音が出ることを確認する

**注:** 音響パフォーマンスを十分にお楽しみいただくためには、テレビの内蔵スピーカーをオフにしてください。詳細については、テレビの取扱説明書をご覧ください。

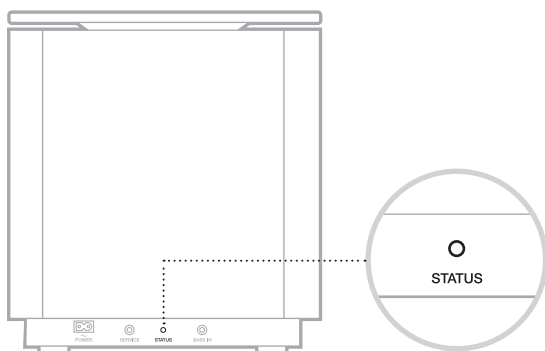
1. テレビの電源をオンにします。
2. CATV/BS/CS用チューナーやその他の外部機器を使用する場合:
  - a. ソース機器の電源をオンにします。
  - b. 機器をテレビに接続している場合は、適切なテレビ入力を選択します。
3. サウンドバーまたはスピーカーの電源をオンにします。

接続機器の音がベースモジュールから聞こえます。

**注:** ベースモジュールから音が出ない場合は、「トラブルシューティング」(17ページ)をご覧ください。

## ステータスインジケータ

ベースモジュール背面のインジケータには、システムの状態が表示されます。



インジケータの状態	システムの状態
白の点灯	サウンドバーまたはスピーカーに接続されています
オフ	省電力モード
赤の点滅	エラー、Boseカスタマーサービスに連絡してください

## お手入れについて

ベースモジュールの外装は柔らかい布でから拭きしてください。

### 注意:

ベースモジュールの上に液体がこぼれたり、開口部に液体が入り込んだりしないようにしてください。

ベースモジュールの近くでスプレー等を使用しないでください。

溶剤、化学薬品、またはアルコール、アンモニア、研磨剤などを含むクリーニング液は使用しないでください。

開口部に異物が入り込まないようにしてください。

## 交換部品とアクセサリー

交換部品とアクセサリーは、ボーズ製品取扱店、弊社Webサイト、またはお電話によるご注文でご購入いただけます。

次のサイトをご参照ください。 [global.bose.com/Support](https://global.bose.com/Support)

## 保証

製品保証の詳細は弊社Webサイトをご覧ください。

製品の登録をお願いいたします。登録は弊社Webサイトから簡単に行えます。製品を登録されない場合でも、保証の内容に変更はありません。

## 最初にお試しいただくこと

ベースモジュールに問題が生じた場合は、下記の点をご確認ください。

ベースモジュールとサウンドバーまたはスピーカーの電源コードを抜き、30秒間待ってから、通電している電源コンセントに差し込みます。

すべてのケーブルをしっかりと接続します。

ベースモジュールの状態を確認します(14ページを参照)。

設置ガイドに沿ってベースモジュールを設置します(10ページを参照)。

## その他の対処方法

問題が解決しない場合は、次の表を参照して一般的な問題の症状と対処方法をご確認ください。それでも問題が解決できない場合は、Boseカスタマーサービスまでお問い合わせください。

次のサイトをご参照ください。 [worldwide.Bose.com/contact](http://worldwide.Bose.com/contact)

症状	対処方法
モバイル機器で Bose Musicアプリ が動作しない	お使いのモバイル機器がBose Musicアプリに対応しており、システム最小要件を満たしていることを確認します。詳細については、モバイル機器のアプリストアをご参照ください。
音が途切れる/ 聞こえない	<p>システムのミュートを解除します。</p> <p>音量を上げます。</p> <p>サウンドバーまたはスピーカーで音が出ていることを確認します。音が出ていない場合は、サウンドバーまたはスピーカーの取扱説明書の「トラブルシューティング」の情報をご確認ください(18ページを参照)。</p> <p>ステータスインジケータが白に点灯し、ベースモジュールがサウンドバーまたはスピーカーに接続されていることを確認します(14ページを参照)。</p> <p>別の接続機器で試してみます(可能な場合)。</p> <p>音楽や映画など、低音が含まれる音声を再生していることを確認します。</p> <p>設置ガイドに沿ってベースモジュールを設置します(10ページを参照)。</p>



症状	対処方法
<p>ベースモジュールの音質が良くない、音が歪む</p>	<p>別の接続機器で試してみます(可能な場合)。</p> <p>設置ガイドに沿ってベースモジュールを設置します(10ページを参照)。</p> <p>ベースモジュールから保護フィルムをすべて剥がします。</p> <p>ベースモジュールがBose Soundbar 500、Bose Soundbar 700、またはSoundTouch 300 soundbarに接続されている場合は、ADAPTiQ自動音場補正を実行します。詳細については、サウンドバーの取扱説明書をご覧ください(18ページを参照)。</p> <p><b>注:</b> ADAPTiQシステム用ヘッドセット(サウンドバーに付属)がお手元がない場合は、Boseカスタマーサービスまでお問い合わせください。</p> <p>ベースモジュールがBose TV SpeakerまたはBose Smart Soundbar 300に接続されている場合は、3.5 mm ステレオ音声ケーブルがスピーカーまたはサウンドバーの背面にある BASS 端子に接続されていることを確認します(AUX IN 端子や IR 端子は使用しません)。</p>
<p>低音が強すぎる/弱すぎる</p>	<p>低音を調節します。詳細については、サウンドバーまたはスピーカーの取扱説明書をご覧ください(18ページを参照)。</p> <p>ベースモジュールがBose Soundbar 500、Bose Soundbar 700、またはSoundTouch 300 soundbarに接続されている場合は、ADAPTiQ自動音場補正を実行します。詳細については、サウンドバーの取扱説明書をご覧ください(18ページを参照)。</p> <p><b>注:</b> ADAPTiQシステム用ヘッドセット(サウンドバーに付属)がお手元がない場合は、Boseカスタマーサービスまでお問い合わせください。</p> <p>設置ガイドに沿ってベースモジュールを設置します(10ページを参照)。</p>

## サウンドバーまたはスピーカーの取扱説明書の参照先

サウンドバーまたはスピーカーに関する手順とトラブルシューティングについては、サウンドバーまたはスピーカーの取扱説明書をご覧ください。次のサイトをご参照ください。

**Bose Soundbar 500:** [worldwide.Bose.com/Support/SB500](http://worldwide.Bose.com/Support/SB500)

**Bose Soundbar 700:** [worldwide.Bose.com/Support/SB700](http://worldwide.Bose.com/Support/SB700)

**SoundTouch 300 soundbar:** [global.Bose.com/Support/ST300](http://global.Bose.com/Support/ST300)

**Bose TV Speaker:** [worldwide.Bose.com/Support/TVS](http://worldwide.Bose.com/Support/TVS)

**Bose Smart Soundbar 300:** [worldwide.Bose.com/Support/SB300](http://worldwide.Bose.com/Support/SB300)



779666-0020