



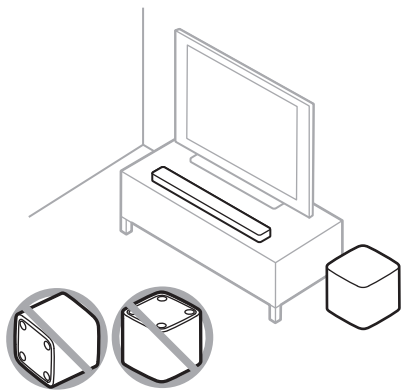
BASS MODULE 700

クイックスタートガイド →

安全およびセキュリティ上の留意項目および使用方法をよく読み、それに従ってください。

①

ベースモジュールを設置する

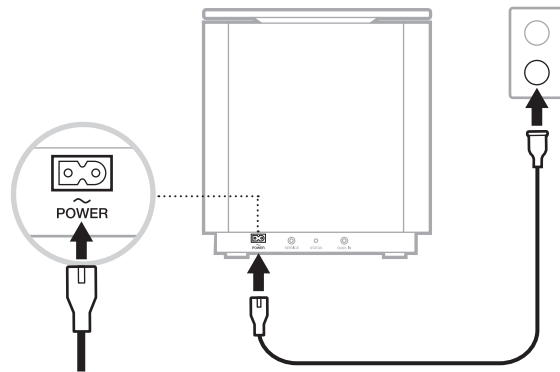


他のワイヤレス機器から30～90 cmほど離して設置します。

注: Bose製アンプをお使いの場合は、ベースモジュールがスピーカーと同じ部屋にあることを確認してください。

②

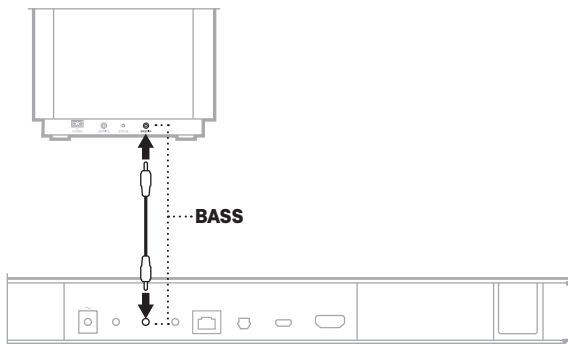
ベースモジュールを電源に接続する



接続すると、ベースモジュールの電源がオンになります。

③

ベースモジュールと製品を接続する



ベースモジュールの **BASS IN** 端子とサウンドバー、スピーカー、またはアンプの **BASS** 端子を 3.5 mm ステレオ音声ケーブルで接続します。

注:

- **Bose Smart Soundbar:** ケーブルを **BASS** 端子に接続します (IR 端子は使用しません)。
- **Bose TV スピーカー:** ケーブルを **BASS** 端子に接続します (AUX IN 端子は使用しません)。
- **SoundTouch 300 soundbar:** ケーブルを **ACOUSTIMASS** 端子に接続します。

④

ADAPTiQ 自動音場補正の実行方法を選択する

(Bose Smart Soundbar 300、Bose TV スピーカー、アンプには適用されません)

実行方法はサウンドバーによって異なります。



Bose Smart Soundbar (音声操作対応サウンドバー):
4 ページをご覧ください。



SoundTouch 300 soundbar: Bose Bass Module 700 の取扱説明書をご覧ください。次のサイトをご参照ください。
[Bose.com/BM700](https://www.bose.com/BM700)

BOSE SMART SOUNDBAR



Bose アプリを使用して ADAPTiQ 自動音場補正を実行する

- a. Bose アプリで、サウンドバーを選択します。
- b. 設定メニューから ADAPTiQ を実行します。



Bose アプリを初めて使用する場合

アプリをダウンロードし、アプリの指示に従ってサウンドバーとベースモジュールを設定します。

安全およびセキュリティ上の留意項目および使用方法をよく読み、それに従ってください。

Bose Bass Module 700 に関する詳細情報や、アクセサリにつきましても、Bose.com/BM700 から取扱説明書をご参照ください。取扱説明書の印刷物をご希望の場合は、Boseカスタマーサービスまでご連絡ください。

CE Bose Corporation は、この製品が EU 指令 2014/53/EU および該当するその他すべての EU 指令の必須要件およびその他の該当条項に準拠していることを宣言します。完全な適合宣言書については、次のサイトを参照してください。www.Bose.com/compliance

安全上の留意項目

1. 本書をよくお読みください。
2. 必要な時にご覧になれるよう、本書を保管してください。
3. すべての注意と警告に留意してください。
4. すべての指示に従ってください。
5. この製品を水の近くで使用しないでください。
6. お手入れは乾いた布を使用して行ってください。
7. 通気孔は塞がないでください。製造元の指示に従って設置してください。
8. ラジエーター、暖房送風口、ストーブ、その他の熱を発する装置(アンプを含む)の近くには設置しないでください。
9. 電源コードが踏まれたり挟まれたりしないように保護してください。特に電源プラグやテーブルタップ、機器と電源コードの接続部などにはご注意ください。
10. 必ず指定された付属品、あるいはアクセサリのみをご使用ください。
11. 雷雨時や長期間使用しない場合は、電源プラグを抜いてください。
12. 修理が必要な際には、Bose カスタマーサービスにお問い合わせください。製品に何らかの損傷が生じた場合、たとえば電源コードやプラグの損傷、液体や物の内部への侵入、雨や湿気などによる水濡れ、動作の異常、製品本体の落下などの際には、ただちに電源プラグを抜き、修理をご依頼ください。

警告/注意



この表示は、製品内部に電圧の高い危険な部分があり、感電の原因となる可能性があります。この表示は、この取扱説明書の中に製品の取り扱いとメンテナンスに関する重要な項目が記載されていることを注意喚起するものです。



この表示は、この取扱説明書の中に製品の取り扱いとメンテナンスに関する重要な項目が記載されていることを注意喚起するものです。



この製品には磁性材料が含まれています。体内に埋め込まれている医療機器への影響については、医師にご相談ください。



この製品には強化ガラスが使用されています。取り扱う際には衝撃を与えないようにご注意ください。破損した場合は、割れたガラスで怪我をしないように注意して処理してください。

- 火災や感電を避けるため、雨の当たる場所や湿度の高い場所で製品を使用しないでください。
- 水濡れやしぶきがかるような場所でこの製品を使用しないでください。また、花瓶などの液体が入った物品を製品の上や近くに置かないでください。
- 火気や熱源などの近くで使用しないでください。火の付いたろうそくなどの火気を、製品の上や近くに置かないでください。
- 許可なく製品を改造しないでください。
- インバータ電源は使用しないでください。
- 車内や船上などで使用しないでください。
- この製品に付属するスピーカーワイヤーおよび機器間接続ケーブルは、壁面埋め込み向けではありません。壁面埋め込み配線を行う際は、お住まいの地域の法令等に準拠したケーブルや施工法をご確認ください。詳しくは専門の施工業者にご相談ください。
- 万が一の事故や故障に備えるために、よく見えて手が届く位置にあるコンセントに電源プラグを接続してください。



標高 2000m を超える高地での使用には適していません。

- 空気の流れが妨げられる恐れがあるため、本製品を壁のくぼみや密閉された家具の中には置かないでください。
- 製品ラベルは本体の底面にあります。

規制および法的情報

注: 本機は、FCC 規則のパート 15 に定められたクラス B デジタル装置の規制要件に基づいて所定の試験が実施され、これに準拠することが確認されています。この規制要件は、住宅に設置した際の有害な干渉に対し、合理的な保護となるように策定されています。本機は無線周波数エネルギーを発生、利用、また放射することがありますので、指示どおりに設置および使用されない場合は、無線通信に有害な電波干渉を引き起こす可能性があります。しかし、特定の設置条件で干渉が発生しないことを保証するものではありません。本機が、電源のオン・オフによりラジオ・テレビ受信に有害な干渉を引き起こしていることが確認された場合、次の1つあるいはいくつかの方法で対処を試みることをお勧めします。

- 受信アンテナの向きや位置を変える。
- 本機と受信機の距離を離す。
- 受信機の接続されているコンセントとは別の回路のコンセントに本機を接続する。
- 販売店もしくは経験豊富なラジオ・テレビ技術者に相談する。

Bose Corporation によって明確な許諾を受けていない本製品への変更や改造を行うと、この機器を使用するユーザーの権利が無効になります。

このデバイスは、FCC 規則のパート 15 およびカナダインノベーション・科学経済開発省のライセンス適用免除 RSS 規則に準拠しています。動作は次の2つの条件に従う必要があります：(1) 本装置は有害な干渉を引き起こしません。(2) 本装置は、不適切な動作を招く可能性がある干渉を含め、いかなる干渉も対応できないわけではありません。

ヨーロッパ向け:

運用周波数 2400 ~ 2483.5 MHz、5150 ~ 5350 MHz、および 5470 ~ 5725 MHz

最大送信出力 20 dBm EIRP 未満

運用周波数帯: 5725 ~ 5850 MHz

最大送信出力は 14 dBm (25m W) EIRP 未満です。

最大送信出力が規制値を下回っているため、SAR テストは不要で、適用される規制ごとに免除されます。このデバイスを 5150 ~ 5350 MHz の周波数範囲で運用する場合、表に記載されているすべての EU 加盟国で屋内使用に限定されています。

BE	DE	FI	FR	LV	LU	AT
BG	EE	UK	HR	RO	HU	PL
CZ	IE	EL	IT	SK	MT	SI
DK	PT	ES	CY	LT	NL	SE



この記号は、製品が家庭ごみとして廃棄されてはならず、リサイクル用に適切な収集施設に送る必要があることを意味しています。適切な廃棄とリサイクルにより、自然資源、人体の健康、環境が保護されることになります。本製品の廃棄およびリサイクルに関する詳細は、お住まいの自治体、廃棄サービス、または本製品を購入された店舗にお問い合わせください。

製造日: シリアル番号の8桁目の数字は製造年を表します。「1」は2011年または2021年です。

輸入元: Bose Electronics (Shanghai) Company Limited, Level 6, Tower D, No. 2337 Gudai Rd. Minhang District, Shanghai 201100 | Bose Products B.V., Vijzelstraat 68, 1017HL Amsterdam, The Netherlands | Ingram Micro Mexico SA de CV, Joselillo 3 Int. Piso 5 Col. El Parque, Naucalpan de Juarez, Edo Mex 53398 電話番号: +52 55 5263 6500 | Bose Limited (H.K.), 7F., No. 2, Sec.3, Minsheng E. Road, Zhongshan Dist., Taipei City 104511, 電話番号: +886-2-2514 7676

入力定格: 100 ~ 240V 50/60 Hz, 180W

製品情報の控え

シリアル番号とモデル番号は、ベースモジュールの底面に記載されています。

シリアル番号: _____

モデル番号: _____

この取扱説明書と共に、ご購入時の領収書を保管することをお勧めします。

製品の登録をお願いいたします。登録は弊社Webサイトから簡単に行えます。

セキュリティ情報



この製品は、有線構成で接続されたサウンドバーから自動セキュリティアップデートを受信することができます。自動セキュリティアップデートの受信方法については、サウンドバーの取扱説明書のセキュリティ情報をご覧ください。

Boseのプライバシーポリシーは次のサイトをご参照ください: worldwide.bose.com/privacypolicy

製品保証の詳細は worldwide.bose.com/Warranty をご覧ください。

Apple および Apple のロゴは Apple Inc. の商標であり、アメリカ合衆国および他の国々で登録されています。App Store は Apple Inc. のサービスマークです。

Bluetooth® のワードマークとロゴは、Bluetooth SIG, Inc. が所有する登録商標で、Bose Corporation はこれらの商標を使用する許可を受けています。

Google および Google Play は Google LLC の商標です。

Acoustimass、ADAPTiQ、Bose、Bose Bass Module、B のロゴ、Bose Smart Soundbar、Bose Soundbar、Bose TV Speaker、SoundTouch、音符と無線電波を組み合わせたデザイン、および Virtually Invisible は Bose Corporation の商標です。

Bose Corporation Headquarters: 1-877-230-5639

©2024 Bose Corporation. 本書のいかなる部分も、書面による事前の許可のない複写、変更、配布、その他の使用は許可されません。

The following license disclosure applies to the FreeRTOS software package that is included as a component of your Bose Bass Module 700 product:

Package: FreeRTOS

Copyright © Amazon Web Services, Inc. or its affiliates. All rights reserved. The FreeRTOS package is subject to the license terms reprinted below:

MIT License

Permission is hereby granted, free of charge, to any person obtaining a copy of this software and associated documentation files (the "Software"), to deal in the Software without restriction, including without limitation the rights to use, copy, modify, merge, publish, distribute, sublicense, and/or sell copies of the Software, and to permit persons to whom the Software is furnished to do so, subject to the following conditions:

The above copyright notice and this permission notice shall be included in all copies or substantial portions of the Software.

THE SOFTWARE IS PROVIDED "AS IS", WITHOUT WARRANTY OF ANY KIND, EXPRESS OR IMPLIED, INCLUDING BUT NOT LIMITED TO THE WARRANTIES OF MERCHANTABILITY, FITNESS FOR A PARTICULAR PURPOSE AND NONINFRINGEMENT. IN NO EVENT SHALL THE AUTHORS OR COPYRIGHT HOLDERS BE LIABLE FOR ANY CLAIM, DAMAGES OR

OTHER LIABILITY, WHETHER IN AN ACTION OF CONTRACT, TORT OR OTHERWISE, ARISING FROM, OUT OF OR IN CONNECTION WITH THE SOFTWARE OR THE USE OR OTHER DEALINGS IN THE SOFTWARE.



worldwide.bose.com/Support



global.bose.com/warranty



871890-0020