



**BASS MODULE 700**

**START HERE →**

## CHOOSE YOUR SETUP METHOD

---

Your setup method depends on which product you have.



**Bose Smart Soundbar** (voice-enabled soundbar): See page 6.



**Bose TV Speaker** (or alternate wired setup for soundbars and amplifier): See page 7.



**SoundTouch 300 soundbar:** Refer to the Bose Bass Module 700 owner's guide. Visit: [Bose.com/BM700](https://www.bose.com/BM700)

## DANSK

---

### VÆLG OPSÆTNINGSMETODE

Opsætningsmetoden afhænger af, hvilket produkt du har.

- **Bose Smart Soundbar** (soundbar med stemmeunderstøttelse): Se side 8.
- **Bose TV Speaker** (eller alternativ kabelbaseret opsætning for soundbars og forstærker): Se side 9.
- **SoundTouch 300 soundbar:** Se brugervejledningen til Bose Bass Module 700. Besøg: [Bose.com/BM700](https://www.bose.com/BM700)

## DEUTSCH

---

### AUSWÄHLEN DER EINRICHTUNGSMETHODE

Die Einrichtungsmethode hängt davon ab, welches Produkt Sie haben.

- **Bose Smart Soundbar** (sprachfähige Soundbar): Siehe Seite 10.
- **Bose TV Speaker** (oder alternatives, kabelgebundenes Setup für Soundbars und Verstärker): Siehe Seite 11.
- **SoundTouch 300 Soundbar:** Weitere Informationen finden Sie in der Bedienungsanleitung des Bose Bass Module 700. Besuchen Sie: [Bose.com/BM700](https://www.bose.com/BM700)

## DUTCH

---

### KIES UW INSTALLATIEMETHODE

Uw installatiemethode is afhankelijk van welk product u hebt.

- **Bose Smart Soundbar** (soundbar met spraakbediening): Zie pagina 12.
- **Bose TV Speaker** (of alternatieve bedrade installatie voor soundbars en versterker): Zie pagina 13.
- **SoundTouch 300 soundbar**: Raadpleeg de gebruikershandleiding van de Bose Bass Module 700. Ga naar: [Bose.com/BM700](https://www.bose.com/BM700)

## ESPAÑOL

---

### ELEGIR EL MÉTODO DE CONFIGURACIÓN

El método de configuración depende del producto que tenga.

- **Barra de sonido Bose Smart Soundbar** (barra de sonido activada por voz): Vea la página 14.
- **Altavoz Bose TV Speaker** (o una configuración alternativa de barras de sonido y amplificador): Vea la página 15.
- **Barra de sonido SoundTouch 300**: Consulte la guía del usuario del módulo de bajos Bose Bass Module 700. Visite: [Bose.com/BM700](https://www.bose.com/BM700)

## FINNISH

---

### MÄÄRITYSTAVAN VALINTA

Määrittystapa vaihtelee käytettävän tuotteen mukaan.

- **Bose Smart Soundbar** (ääniohjausta tukeva soundbar): ks. sivu 16.
- **Bose TV Speaker** (tai soundbarin ja vahvistimen vaihtoehtoinen liitäntä johdolla): ks. sivu 17.
- **SoundTouch 300 soundbar**: Lisätietoja on Bose Bass Module 700 -bassoysikön käyttöohjeessa. Käy osoitteessa [Bose.com/BM700](https://www.bose.com/BM700).

## FRANÇAIS

---

### SÉLECTION DE LA MÉTHODE DE CONFIGURATION

La méthode de configuration dépend de votre produit que vous possédez.

- **Bose Smart Soundbar** (barre de son vocale) : reportez-vous à la page 18.
- **Bose TV Speaker** (ou configuration câblée alternative pour barres de son et amplificateur) : reportez-vous à la page 19.
- **Barre de son SoundTouch 300** : reportez-vous à la notice d'utilisation de du module Bose Bass Module 700. Consultez le site [Bose.com/BM700](https://www.bose.com/BM700)

## ITALIANO

---

### SCEGLIERE IL METODO DI CONFIGURAZIONE

Il metodo di configurazione dipende dal tipo di prodotto in uso.

- **Bose Smart Soundbar** (soundbar con supporto vocale): vedere pagina 20.
- **Bose TV Speaker** (o configurazione cablata alternativa per le soundbar e l'amplificatore): vedere a pagina 21.
- **Soundbar SoundTouch 300**: consultare il manuale di istruzioni di Bose Bass Module 700. Visitare: [Bose.com/BM700](https://www.bose.com/BM700)

## MAGYAR

---

### VÁLASSZA KI A BEÁLLÍTÁSI MÓDSZERT

A beállítási módszer attól függ, hogy melyik termékkel rendelkezik.

- **Bose Smart Soundbar** (hangvezérléses hangsugárzó): Lásd: 22. oldal.
- **Bose TV Speaker** (vagy alternatív vezetékes beállítás hangsugárzókhöz és erősítőkhöz): Lásd: 23. oldal.
- **SoundTouch 300 hangsugárzó**: Lásd a Bose Bass Module 700 kezelői útmutatóját. Látogasson el a következő webhelyre: [Bose.com/BM700](https://www.bose.com/BM700)

## NORSK

---

### VELGE METODE FOR KONFIGURERING

Konfigureringsmetoden avhenger av hva slags produkt du har.

- **Bose Smart Soundbar** (stemmeaktivert lydplanke): Se side 24.
- **Bose TV Speaker** (eller alternativt kablet oppsett for lydplanker og forsterker): Se side 25.
- **SoundTouch 300 soundbar**: Se brukerhåndboken for Bose Bass Module 700. Gå til [Bose.com/BM700](https://www.bose.com/BM700)

## POLSKI

---

### WYBÓR METODY KONFIGURACJI

Metoda konfiguracji zależy od rodzaju produktu.

- **Bose Smart Soundbar** (listwa dźwiękowa z obsługą głosową): Zobacz str. 26.
- **Bose TV Speaker** (lub alternatywna przewodowa konfiguracja dla listwy dźwiękowej i wzmacniacza): Zobacz str. 27.
- **SoundTouch 300 soundbar**: Zapoznaj się z podręcznikiem użytkownika modułu basowego Bose Bass Module 700. Skorzystaj z następującej witryny internetowej: [Bose.com/BM700](https://www.bose.com/BM700)

## PORTUGUÊS

---

### ESCOLHER SEU MÉTODO DE CONFIGURAÇÃO

Seu método de configuração depende do produto que você tem.

- **Bose Smart Soundbar** (barra de som que pode ser comandada por voz): Consulte a página 28.
- **Bose TV Speaker** (ou configuração alternativa com fio para barras de som e amplificadores): Consulte a página 29.
- **Barra de som SoundTouch 300**: Consulte o manual do proprietário do Bose Bass Module 700. Visite: [Bose.com/BM700](https://www.bose.com/BM700)

## SVENSKA

---

### VÄLJA INSTALLATIONSMETOD

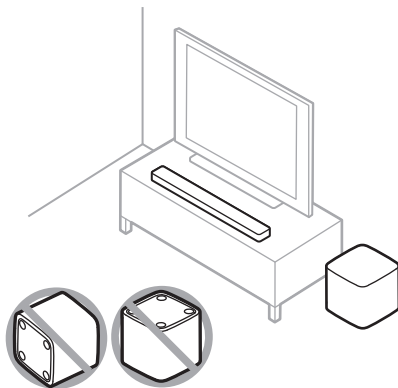
Installationsmetoden beror på vilken produkt du har.

- **Bose Smart Soundbar** (röststyrd soundbarhögtalare): Se sidan 30.
- **Bose TV Speaker** (eller alternativ kabelansluten installation för soundbarhögtalare och förstärkare): Se sidan 31.
- **SoundTouch 300 soundbar**: Läs mer i handboken för Bose Bass Module 700. Besök: [Bose.com/BM700](https://www.bose.com/BM700)

# BOSE SMART SOUNDBAR

①

## Place the bass module

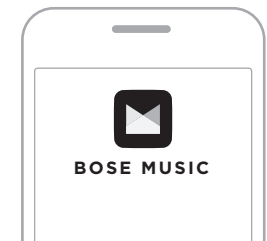


Keep at least 1 - 3 ft (0.3 - 0.9 m) away from other wireless equipment.

**NOTE:** If you're using a Bose amplifier, make sure the bass module is in the same room as the speakers.

②

## Set up using the Bose Music app



- a. In the Bose Music app, select your soundbar.
- b. Go to the Settings menu to add your bass module.

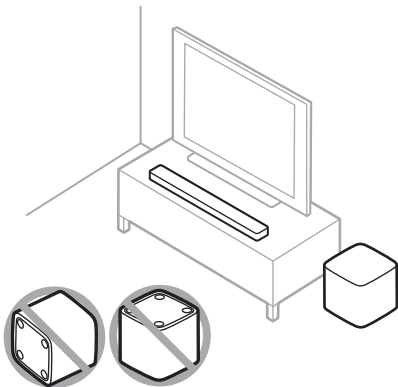
### **New to the Bose Music app?**

Download the app and follow the app instructions to set up your soundbar and bass module.

## BOSE TV SPEAKER (OR ALTERNATE WIRED SETUP FOR SOUNDBARS AND AMPLIFIER)

①

### Place the bass module

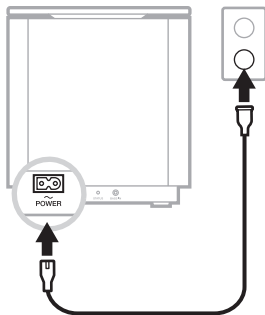


Keep at least 1 - 3 ft (0.3 - 0.9 m) away from other wireless equipment.

**NOTE:** If you're using a Bose amplifier, make sure the bass module is in the same room as the speakers.

②

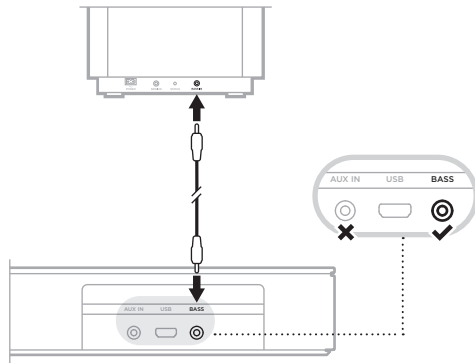
### Connect the bass module to power



Once connected, the bass module powers on.

③

### Connect the bass module to the speaker



Connect a 3.5 mm audio cable (not provided) to the bass module's **BASS IN** connector and the speaker's **BASS** connector (not the **AUX IN** connector).

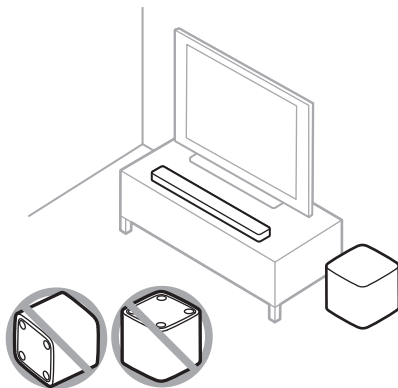
#### NOTES:

- **Soundbar or amplifier:** Connect the cable to the **BASS** connector, not the **IR** connector (soundbar only).
- To purchase a 15 ft (4.5 m) cable, visit [Bose.com/BM700](https://www.bose.com/BM700) or go to your local electronics store.

# BOSE SMART SOUNDBAR

①

## Placer basmodulet



Hold produktet mindst 0,3-0,9 meter væk fra andet trådløst udstyr.

**BEMÆRK:** Hvis du bruger en Bose-forstærker, skal du sørge for, at basmodulet er i det samme rum som højttalerne.

②

## Opsætning ved hjælp af Bose Music-appen



- I Bose Music-appen skal du vælge din soundbar.
- Gå til menuen Settings for at tilføje dit basmodul.

### Er det første gang du bruger Bose Music-appen?

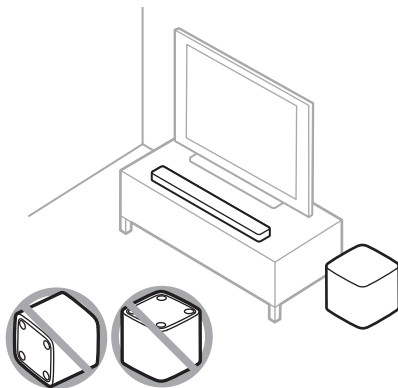
Download appen, og følg instruktionerne i appen for at konfigurere din soundbar og basmodulet.



## BOSE TV SPEAKER (ELLER ALTERNATIV KABELBASERET OPSÆTNING FOR SOUNDBARS OG FORSTÆRKER)

①

### Placer basmodulet

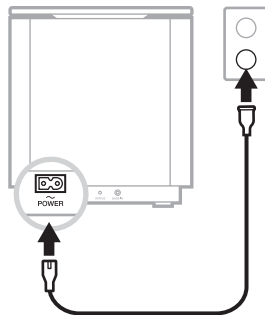


Hold produktet mindst 0,3-0,9 meter væk fra andet trådløst udstyr.

**BEMÆRK:** Hvis du bruger en Bose-forstærker, skal du sørge for, at basmodulet er i det samme rum som højttalerne.

②

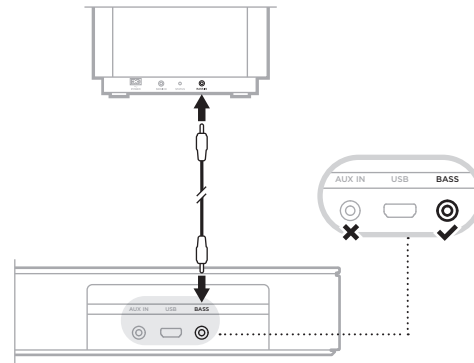
### Slut basmodulet til strøm



Når tilslutningen er foretaget, tændes basmodulet.

③

### Tilslut basmodulet til højttaleren



Tilslut et 3,5 mm lyd kabel (medfølger ikke) til basmodulets BASS IN-stik og højttalerens BASS-stik (ikke AUX IN-stikket).

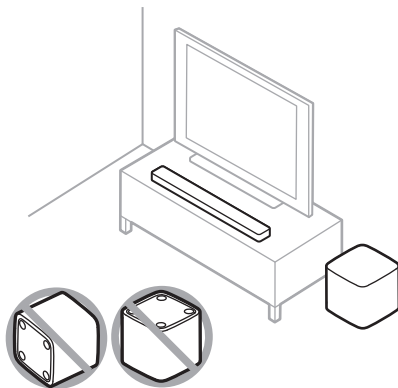
### NOTER:

- **Soundbar eller forstærker:** Tilslut kablet til BASS-stikket, ikke IR-stikket (kun soundbar).
- Hvis du vil købe et 4,5 m kabel, skal du gå til [Bose.com/BM700](https://www.bose.com/BM700) eller henvende dig i din lokale elektronikbutik.

# BOSE SMART SOUNDBAR

①

## Aufstellen des Bassmoduls

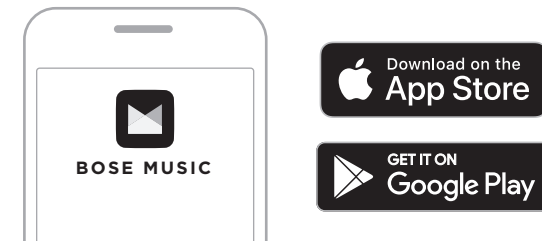


Halten Sie mindestens 0,3 bis 0,9 m Abstand von anderen Drahtlosgeräten.

**HINWEIS:** Wenn Sie einen Bose-Verstärker verwenden, achten Sie darauf, dass sich das Bassmodul im selben Raum wie die Lautsprecher befindet.

②

## Einrichten mithilfe der Bose Music App



- Wählen Sie in der Bose Music App Ihre Soundbar aus.
- Gehen Sie zum Menü „Einstellungen“, um Ihr Bassmodul hinzuzufügen.

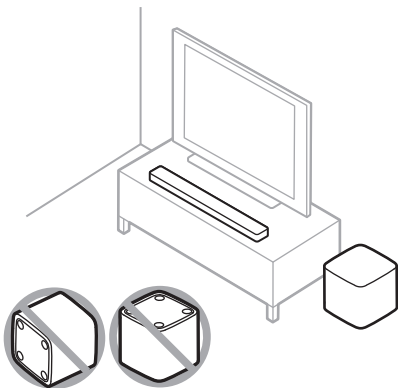
### **Kennen Sie die Bose Music-App noch nicht?**

Laden Sie die App jetzt herunter und folgen Sie den Anweisungen in der App, um Ihre Soundbar und das Bassmodul einzurichten.

## BOSE TV SPEAKER (ODER ALTERNATIVES, KABELGEBUNDENES SETUP FÜR SOUNDBARS UND VERSTÄRKER)

①

### Aufstellen des Bassmoduls

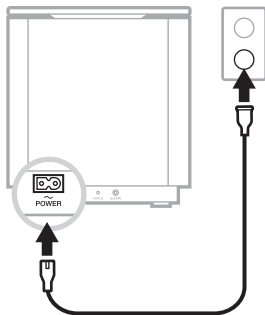


Halten Sie mindestens 0,3 bis 0,9 m Abstand von anderen Drahtlosgeräten.

**HINWEIS:** Wenn Sie einen Bose-Verstärker verwenden, achten Sie darauf, dass sich das Bassmodul im selben Raum wie die Lautsprecher befindet.

②

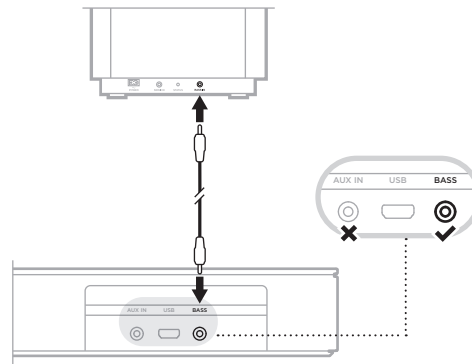
### Anschließen des Bassmoduls an den Strom



Nach dem Anschließen schaltet sich das Bassmodul ein.

③

### Anschließen des Bassmoduls an den Lautsprecher



Schließen Sie ein 3,5-m-Audiokabel (nicht mitgeliefert) an den Anschluss **BASS IN** des Bassmoduls und den Anschluss **BASS** (nicht den Anschluss **AUX IN**) des Lautsprechers an.

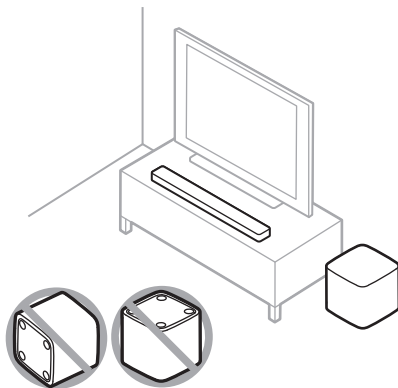
#### HINWEISE:

- **Soundbar oder Verstärker:** Schließen Sie das Kabel an den Anschluss **BASS** und nicht an den Anschluss **IN** an. (nur Soundbar).
- Um ein 4,5-m-Kabel zu kaufen, besuchen Sie [Bose.com/BM700](https://www.bose.com/BM700) oder gehen Sie zu Ihrem lokalen Elektrogeschäft.

# BOSE SMART SOUNDBAR

①

## Plaats de basmodule

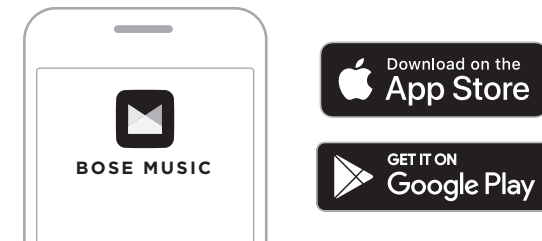


Plaats op een afstand van ten minste 30-90 cm van andere draadloze apparatuur.

**OPMERKING:** Als u een Bose-versterker gebruikt, moet de basmodule zich in dezelfde ruimte bevinden als de luidsprekers.

②

## Voer de installatie uit via de Bose Music-app



- Selecteer uw soundbar in de Bose Music-app.
- Ga naar het menu Instellingen om uw basmodule toe te voegen.

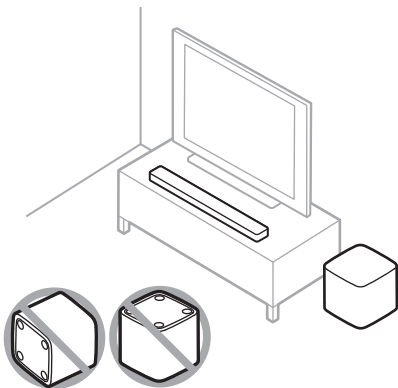
### **Kent u de Bose Music-app nog niet?**

Download de app en volg de instructies in de app om uw soundbar en basmodule te installeren.

## BOSE TV SPEAKER (OF ALTERNATIEVE BEDRADE INSTALLATIE VOOR SOUNDBARS EN VERSTERKER)

①

### Plaats de basmodule

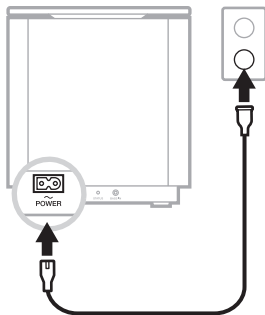


Plaats op een afstand van ten minste 30-90 cm van andere draadloze apparatuur.

**OPMERKING:** Als u een Bose-versterker gebruikt, moet de basmodule zich in dezelfde ruimte bevinden als de luidsprekers.

②

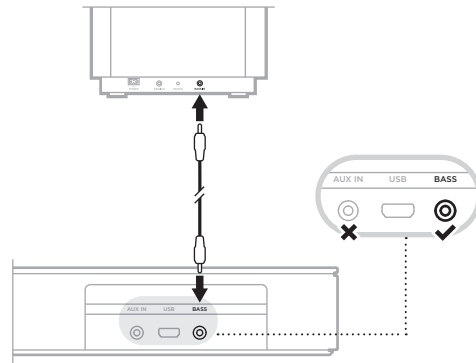
### Sluit de basmodule aan op een stopcontact



Zodra de basmodule is aangesloten, wordt deze ingeschakeld.

③

### Sluit de basmodule aan op de luidspreker



Sluit een 3,5mm-audiokabel (niet bijgeleverd) aan op de aansluiting **BASS IN** op de basmodule en de aansluiting **BASS** (niet **AUX IN**) op de luidspreker.

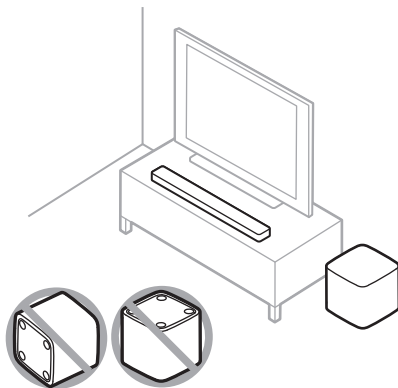
### OPMERKINGEN:

- **Soundbar of versterker:** Sluit de kabel aan op de aansluiting **BASS** en niet op de aansluiting **IR** (alleen soundbar).
- Als u een kabel van 4,5 meter wilt, kunt u deze aanschaffen via [Bose.com/BM700](https://www.bose.com/BM700) of in een plaatselijke elektronicazaak.

# BOSE SMART SOUNDBAR

①

## Colocar el módulo de bajos

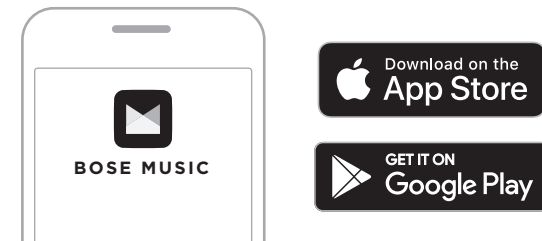


Mantener al menos a una distancia de 0,3 a 0,9 m de otros equipos inalámbricos.

**NOTA:** Si usa un amplificador Bose, asegúrese de que el módulo de bajos se encuentra en la misma habitación que los altavoces.

②

## Configurar usando la aplicación Bose Music



- En la aplicación Bose Music, seleccione la barra de sonido.
- Vaya al menú de configuración y agregue el módulo de bajos.

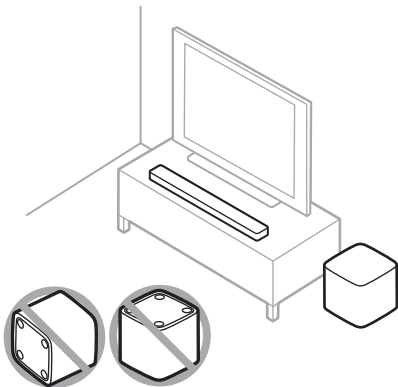
### ¿Es la primera vez que usa la aplicación Bose Music?

Descargue la aplicación y siga las instrucciones de la aplicación para configurar la barra de sonido y el módulo de bajos.

# ALTAVOZ BOSE TV SPEAKER (O UNA CONFIGURACIÓN ALTERNATIVA DE BARRAS DE SONIDO Y AMPLIFICADOR)

①

## Colocar el módulo de bajos

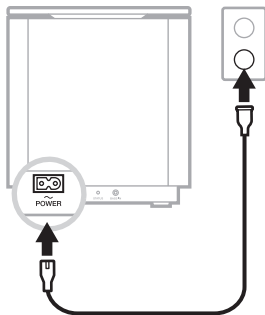


Mantener al menos a una distancia de 0,3 a 0,9 m de otros equipos inalámbricos.

**NOTA:** Si usa un amplificador Bose, asegúrese de que el módulo de bajos se encuentra en la misma habitación que los altavoces.

②

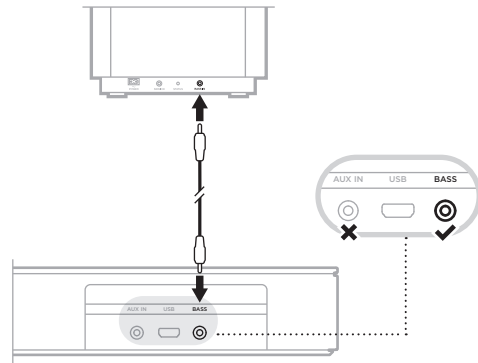
## Conectar el módulo de bajos a la fuente de alimentación



Una vez conectado, el módulo de bajos se enciende.

③

## Conectar el módulo de bajos al altavoz



Conecte un cable de audio de 3,5 mm (no suministrado) al conector **BASS IN** del módulo de bajos y al conector **BASS** del altavoz (no al conector **AUX IN**).

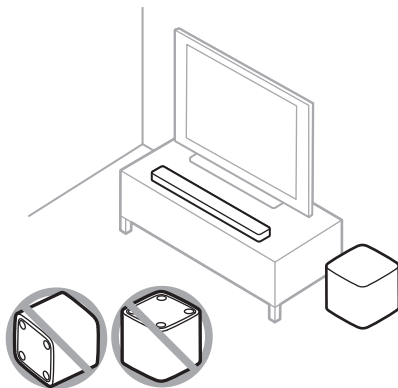
### NOTAS:

- **Barra de sonido o amplificador:** Conecte el cable al conector **BASS**, no al conector **IR** (solo barra de sonido).
- Para adquirir un cable de 4,5 m, visite [Bose.com/BM700](https://www.bose.com/BM700) o vaya a una tienda de electrónica.

# BOSE SMART SOUNDBAR

①

**Sijoita bassoyksikkö.**

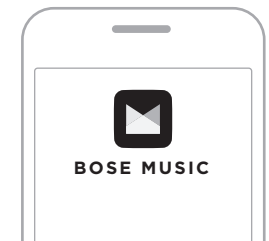


Pidä vähintään 0,3–0,9 metrin etäisyys muihin langattomiin laitteisiin.

**HUOMAUTUS:** Jos käytät Bose-vahvistinta, varmista, että bassoyksikkö on samassa huoneessa kuin kaiuttimet.

②

**Määritä Bose Music -sovelluksella.**



- Valitse soundbar Bose Music -sovelluksessa.
- Siirry Asetukset-valikkoon ja lisää bassoyksikkö.

## **Etkö ole ennen käyttänyt Bose Music -sovellusta?**

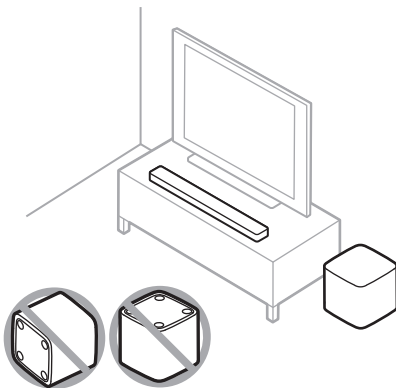
Lataa sovellus ja määritä soundbar ja bassoyksikkö noudattamalla sovelluksen ohjeita.



## BOSE TV SPEAKER (TAI SOUNDBARIN JA VAHVISTIMEN VAIHTOEHTOINEN LIITÄNTÄ JOHDOLLA)

①

Sijoita bassoyksikkö.

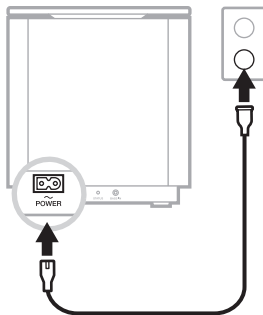


Pidä vähintään 0,3–0,9 metrin etäisyys muihin langattomiin laitteisiin.

**HUOMAUTUS:** Jos käytät Bose-vahvistinta, varmista, että bassoyksikkö on samassa huoneessa kuin kaiuttimet.

②

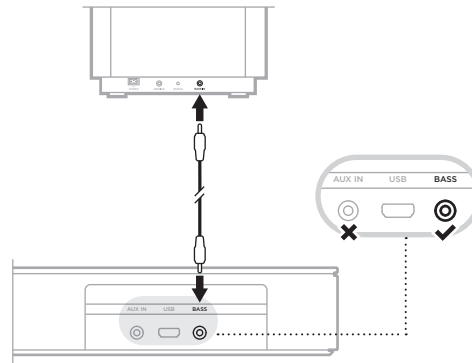
Kytke bassoyksikkö verkkovirtaan.



Bassoyksikkö käynnistyy.

③

Yhdistä bassoyksikkö kaiuttimeen.



Liitä 3,5 mm:n äänijohto (ei sisälly toimitukseen) bassoyksikön **BASS IN**-liitântään ja kaiuttimen **BASS**-liitântään (ei **AUX IN**-liitântään).

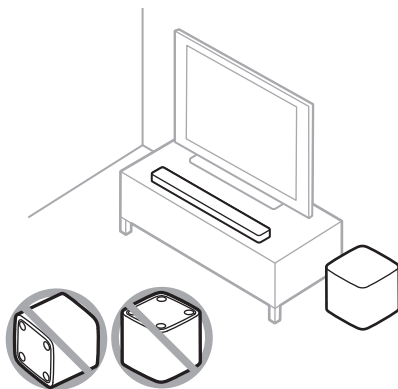
### HUOMAUTUKSIA:

- **Soundbar tai kaiutin:** liitä johto **BASS**-liitântään, älä **IR**-liitântään (vain soundbar).
- Voit ostaa 4,5 metrin johdon osoitteesta [Bose.com/BM700](https://www.bose.com/BM700) tai paikallisesta elektroniikkaliikkeestä.

# BOSE SMART SOUNDBAR

①

## Positionnement du module de graves

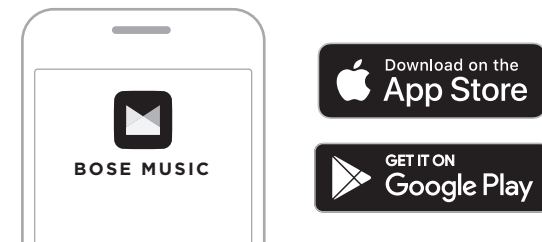


Éloignez la barre de son de 0,3 à 0,9 m de tout autre appareil sans fil.

**REMARQUE :** si vous utilisez un amplificateur Bose, assurez-vous que le module de graves se trouve dans la même pièce que vos enceintes.

②

## Configuration à l'aide de l'application Bose Music



- Dans l'application Bose Music, sélectionnez votre barre de son.
- Accédez au menu Réglages pour ajouter votre module de graves.

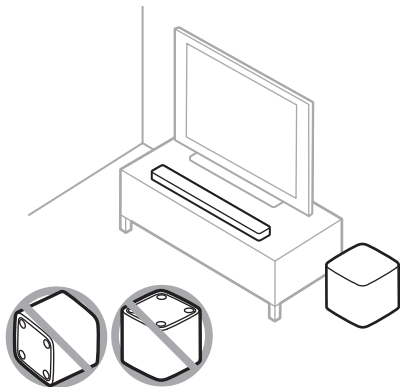
### **Vous découvrez l'application Bose Music ?**

Téléchargez l'application et suivez les instructions pour configurer votre barre de son et votre module de graves.

## BOSE TV SPEAKER (OU CONFIGURATION CÂBLÉE ALTERNATIVE POUR BARRES DE SON ET AMPLIFICATEUR)

①

### Positionnement du module de graves

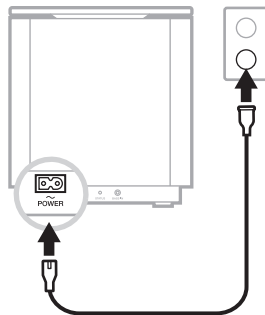


Éloignez la barre de son de 0,3 à 0,9 m de tout autre appareil sans fil.

**REMARQUE :** si vous utilisez un amplificateur Bose, assurez-vous que le module de graves se trouve dans la même pièce que vos enceintes.

②

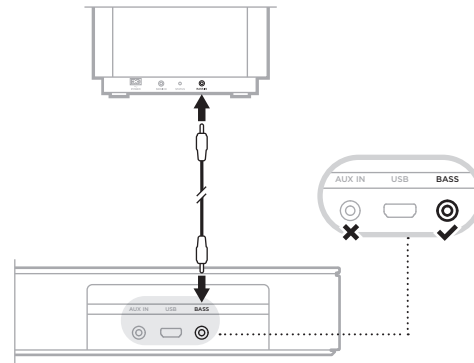
### Raccordement du module de graves à la prise secteur



Une fois connecté, le module de graves se met sous tension.

③

### Raccordement du module de graves à l'enceinte



Raccordez un câble audio de 3,5 mm (non fourni) au connecteur **BASS IN** du module de graves et au connecteur **BASS** de l'enceinte (et non pas au connecteur **AUX IN**).

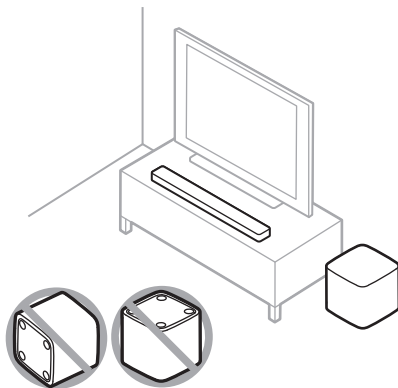
### REMARQUES :

- **Barre de son ou amplificateur :** raccordez le câble au connecteur **BASS** et non au connecteur **IR** (barre de son uniquement).
- Rendez-vous sur [Bose.com/BM700](https://www.bose.com/BM700) ou dans un magasin d'électronique grand public pour acheter un câble de 4,5 m.

# BOSE SMART SOUNDBAR

①

## Collocare il modulo dei bassi

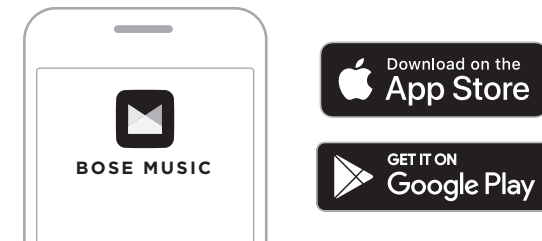


Posizionare l'unità a una distanza minima di 30-90 cm da altre apparecchiature wireless.

**NOTA:** se si usa un amplificatore Bose, assicurarsi che il modulo bassi si trovi nella stessa stanza dei diffusori.

②

## Configurazione mediante l'app Bose Music



- Nell'app Bose Music, selezionare la soundbar.
- Andare al menu Impostazioni per aggiungere il modulo bassi.

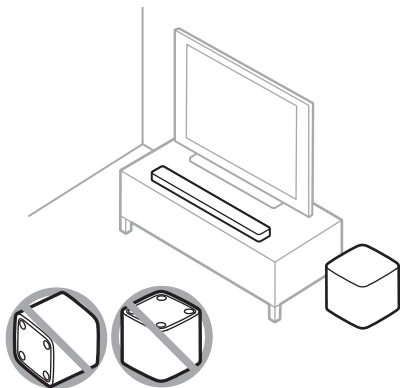
### Non si conosce l'app Bose Music?

Scaricare l'app e seguire le istruzioni fornite per configurare soundbar e modulo bassi.

## BOSE TV SPEAKER (O CONFIGURAZIONE CABLATA ALTERNATIVA PER LE SOUNDBAR E L'AMPLIFICATORE)

①

### Collocare il modulo dei bassi

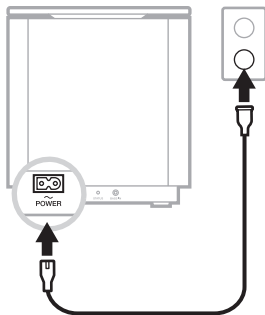


Posizionare l'unità a una distanza minima di 30-90 cm da altre apparecchiature wireless.

**NOTA:** se si usa un amplificatore Bose, assicurarsi che il modulo bassi si trovi nella stessa stanza dei diffusori.

②

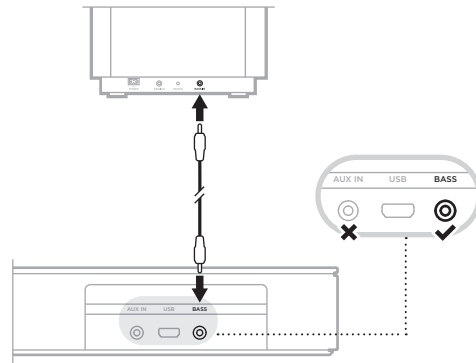
### Collegare il modulo bassi all'alimentazione



Una volta collegato, il modulo bassi si accende.

③

### Collegare il modulo bassi al diffusore



Collegare un cavo audio da 3,5 mm (non fornito) al connettore **BASS IN** del modulo bassi e al connettore **BASS** del diffusore (non al connettore **AUX IN**).

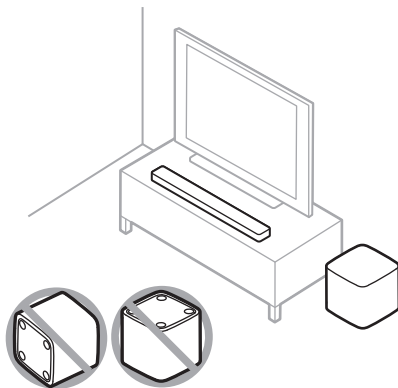
#### NOTE:

- **Soundbar o amplificatore:** collegare il cavo al connettore **BASS**, non al connettore **IR** (solo soundbar).
- Per acquistare un cavo da 4,5 metri (15 piedi), visitare [Bose.com/BM700](https://www.bose.com/BM700) o recarsi in un negozio di elettronica.

# BOSE SMART SOUNDBAR

①

## Helyezze el a mélyhangmodult

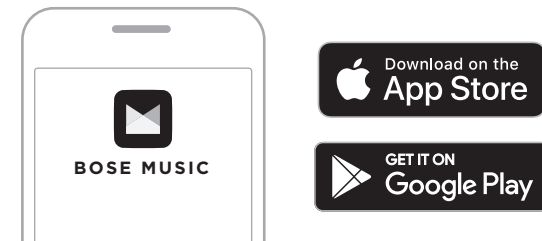


Helyezze legalább 0,3–0,9 méterre a többi vezeték nélküli eszköztől.

**MEGJEGYZÉS:** Ha Bose erősítőt használ, ügyeljen arra, hogy a mélyhangmodul a hangszórókkal azonos szobában legyen.

②

## Beállítás a Bose Music alkalmazás segítségével



- A Bose Music alkalmazásban válassza ki a hangsugárzóját.
- Lépjen a Beállítások menübe, és adja hozzá a mélyhangmodulját.

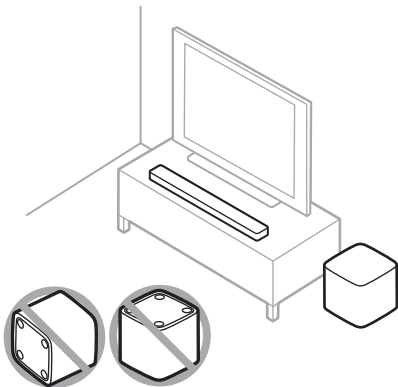
### **Először használja a Bose Music alkalmazást?**

Töltse le az alkalmazást, és a hangsugárzó és a mélyhangmodul beállításához kövesse az alkalmazás utasításait.

## BOSE TV SPEAKER (VAGY ALTERNATÍV VEZETÉKES BEÁLLÍTÁS HANGSUGÁRZÓKHOZ ÉS ERŐSÍTŐKHÖZ)

①

Helyezze el a mélyhangmodult

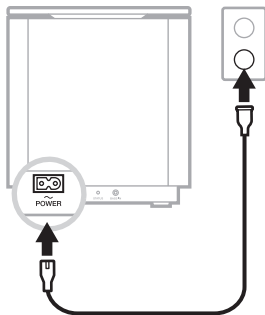


Helyezze legalább 0,3–0,9 méterre a többi vezeték nélküli eszköztől.

**MEGJEGYZÉS:** Ha Bose erősítőt használ, ügyeljen arra, hogy a mélyhangmodul a hangszórókkal azonos szobában legyen.

②

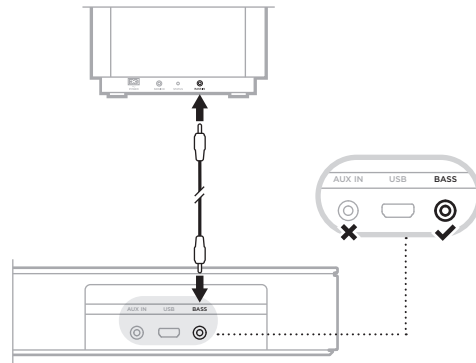
Csatlakoztassa áramforráshoz a mélyhangmodult



A csatlakoztatást követően a mélyhangmodul bekapcsol.

③

Csatlakoztassa a mélyhangmodult a hangszóróhoz



Csatlakoztasson egy (külön beszerezendő) 3,5 mm-es audiokábelt a mélyhangmodul **BASS IN** csatlakozójához és a hangszóró **BASS** aljzatához (ne az **AUX IN** aljzathoz).

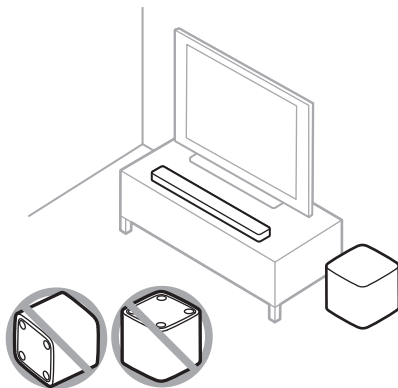
### MEGJEGYZÉSEK:

- **Hangsugárzó és erősítő** Csatlakoztassa a kábelt a **BASS** aljzathoz, ne az **IR** aljzathoz (csak hangsugárzók).
- A 4,5 méteres kábelt a [Bose.com/BM700](https://www.bose.com/BM700) webhelyen vagy egy helyi elektromossági szaküzletben vásárolhatja meg.

# BOSE SMART SOUNDBAR

①

## Plassere bassmodulen

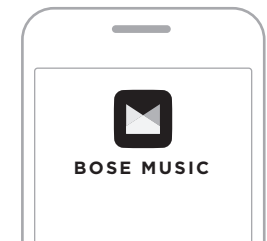


Plasser den minst 0,3–0,9 m borte fra annet trådløst utstyr.

**MERKNAD:** Hvis du bruker en Bose-forsterker, må du påse at bassmodulen er i samme rom som høyttalerne.

②

## Konfigurere med Bose Music-appen



- Velg lydplanken i Bose Music-appen.
- Gå til innstillingsmenyen for å legge til bassmodulen.

### Har du ikke brukt Bose Music-appen før?

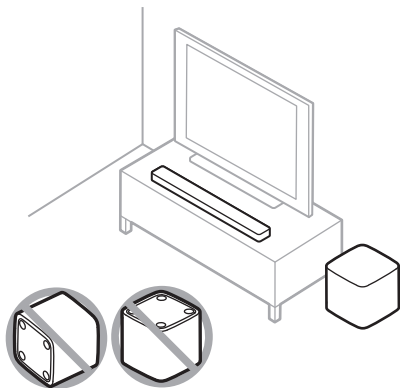
Last ned appen og følg instruksjonene i den for å konfigurere lydplanken og bassmodulen.



## BOSE TV SPEAKER (ELLER ALTERNATIVT KABLET OPPSETT FOR LYDPLANKER OG FORSTERKER)

①

### Plassere bassmodulen

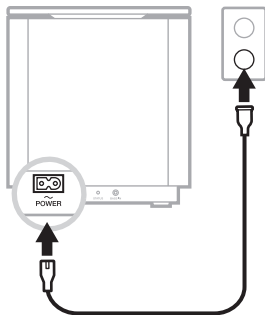


Plasser den minst 0,3–0,9 m borte fra annet trådløst utstyr.

**MERKNAD:** Hvis du bruker en Bose-forsterker, må du påse at bassmodulen er i samme rom som høyttalerne.

②

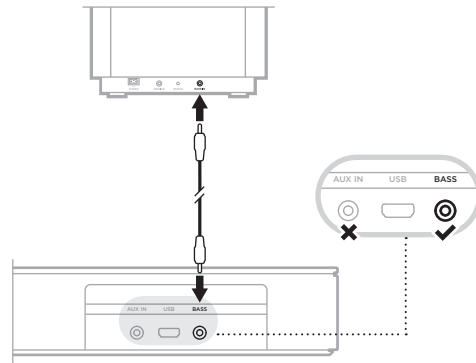
### Koble bassmodulen til strøm



Bassmodulen slås på når den er tilkoblet.

③

### Koble bassmodulen til høyttaleren



Koble en 3,5 mm lyd kabel (følger ikke med) til bassmodulens **BASS IN**-kontakt og høyttalerens **BASS**-kontakt (ikke **AUX IN**-kontakten).

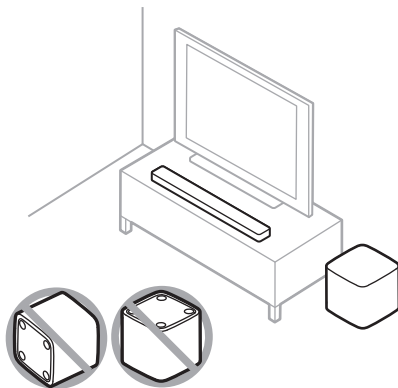
### MERKNADER:

- **Lydplanke eller forsterker:** Koble kabelen til **BASS**-kontakten, ikke **AUX IN**-kontakten (bare lydplanke).
- Du kan kjøpe en 4,5 m kabel på [Bose.com/BM700](https://www.bose.com/BM700) eller i en lokal elektronikkbutikk.

## BOSE SMART SOUNDBAR

①

### Wybór lokalizacji modułu basowego

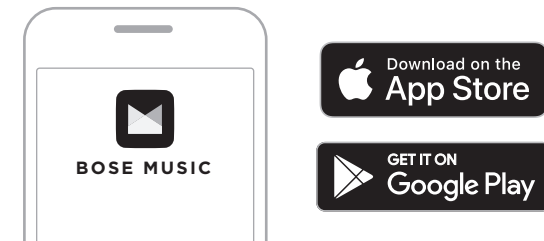


Zachowaj odstęp co najmniej 0,3–0,9 m od innych urządzeń bezprzewodowych.

**UWAGA:** Jeśli korzystasz ze wzmacniacza firmy Bose, upewnij się, że moduł basowy znajduje się w tym samym pomieszczeniu co głośniki.

②

### Konfiguracja przy użyciu aplikacji Bose Music



- W aplikacji Bose Music wybierz swoją listwę dźwiękową.
- Aby dodać moduł basowy, skorzystaj z menu Ustawienia.

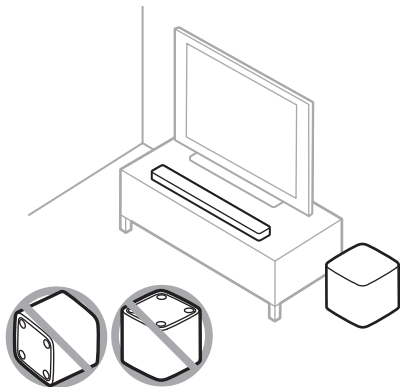
#### **Nie masz jeszcze aplikacji Bose Music?**

Aby skonfigurować listwę dźwiękową i moduł basowy, pobierz aplikację i postępuj zgodnie z wyświetlanymi w niej instrukcjami.

## BOSE TV SPEAKER (LUB ALTERNATYWNA PRZEWODOWA KONFIGURACJA DLA LISTWY DŹWIĘKOWEJ I WZMACNIACZA)

①

### Wybór lokalizacji modułu basowego

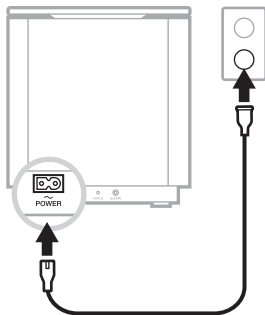


Zachowaj odstęp co najmniej 0,3–0,9 m od innych urządzeń bezprzewodowych.

**UWAGA:** Jeśli korzystasz ze wzmacniacza firmy Bose, upewnij się, że moduł basowy znajduje się w tym samym pomieszczeniu co głośniki.

②

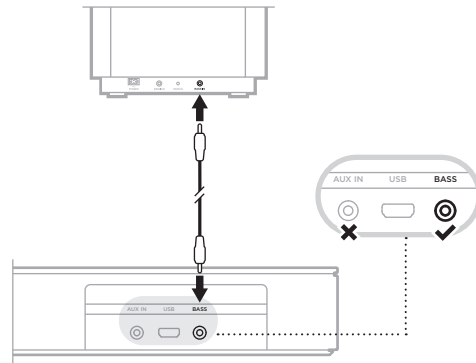
### Podłączanie modułu basowego do zasilania



Po podłączeniu modułu basowego jego zasilanie jest włączane.

③

### Podłączanie modułu basowego do listwy dźwiękowej



Podłącz przewód audio z wtyczką 3,5 mm (nieuwzględniony w pakiecie z produktem) do złącza **BASS IN** modułu basowego i złącza **BASS** (nie złącza **AUX IN** głośnika).

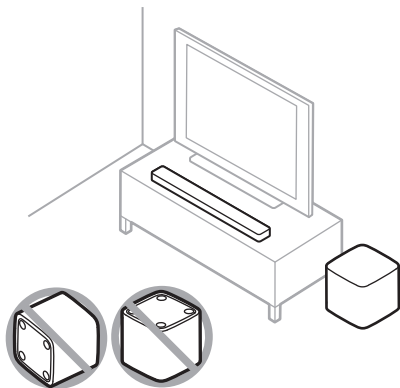
#### UWAGI:

- **Listwa dźwiękowa lub wzmacniacz:** Podłącz przewód do złącza **BASS**, nie do złącza **IR** (tylko listwa dźwiękowa).
- Aby zakupić przewód o długości 4,5 m, skorzystaj z następującej witryny internetowej [Bose.com/BM700](https://www.bose.com/BM700) lub udaj się do lokalnego sklepu elektronicznego.

# BOSE SMART SOUNDBAR

①

## Posicionar o módulo de graves

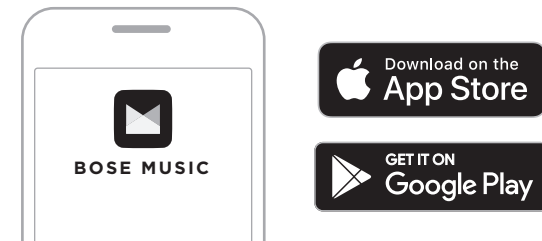


Mantenha uma distância de pelo menos 0,3 - 0,9 m de outros equipamentos sem fio.

**OBSERVAÇÃO:** Se você estiver usando um amplificador Bose, certifique-se de que o módulo de graves esteja no mesmo ambiente dos alto-falantes.

②

## Configurar usando o aplicativo Bose Music



- No aplicativo Bose Music, selecione a barra de som.
- Vá até o menu Configurações para adicionar seu módulo de graves.

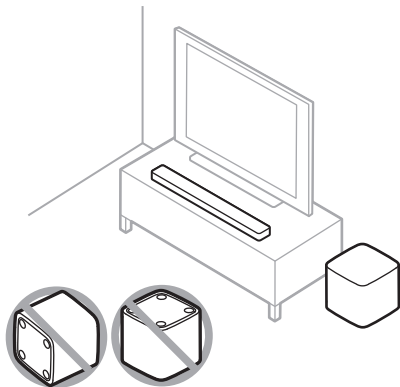
### Novo no aplicativo Bose Music?

Baixe o aplicativo e siga as instruções dele para configurar a barra de som e o módulo de graves.

## BOSE TV SPEAKER (OU CONFIGURAÇÃO ALTERNATIVA COM FIO PARA BARRAS DE SOM E AMPLIFICADORES)

①

### Posicionar o módulo de graves

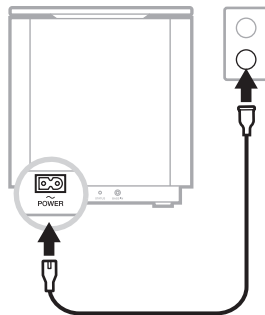


Mantenha uma distância de pelo menos 0,3 - 0,9 m de outros equipamentos sem fio.

**OBSERVAÇÃO:** Se você estiver usando um amplificador Bose, certifique-se de que o módulo de graves esteja no mesmo ambiente dos alto-falantes.

②

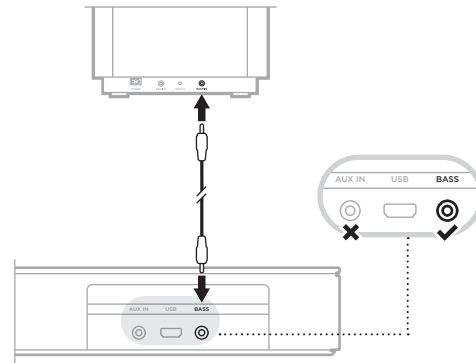
### Conectar o módulo de graves à alimentação



Uma vez conectado, o módulo de graves será ligado.

③

### Conectar o módulo de graves ao alto-falante



Conecte um cabo de áudio de 3,5 mm (não fornecido) ao conector **BASS IN** do módulo de graves e ao conector **BASS** do alto-falante (e não ao conector **AUX IN**).

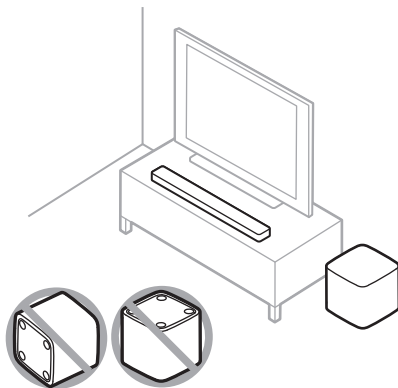
### OBSERVAÇÕES:

- **Barra de som ou amplificador:** Conecte o cabo ao conector **BASS**, e não ao conector **IR** (somente barra de som).
- Para comprar um cabo de 4,5 m, visite [Bose.com/BM700](https://www.bose.com/BM700) ou uma loja de eletrônicos da sua região.

# BOSE SMART SOUNDBAR

①

## Placera basmodulen

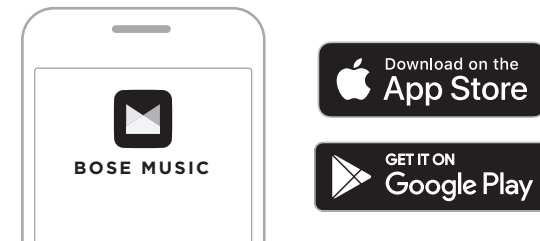


Se till att avståndet till annan trådlös utrustning är minst 0,3 - 0,9 m.

**OBS!** Se till att basmodulen är i samma rum som högtalarna om du använder en förstärkare från Bose.

②

## Installation via Bose Music-appen



- Välj din soundbarhögtalare i Bose Music-appen.
- Gå till inställningsmenyn för att lägga till basmodulen.

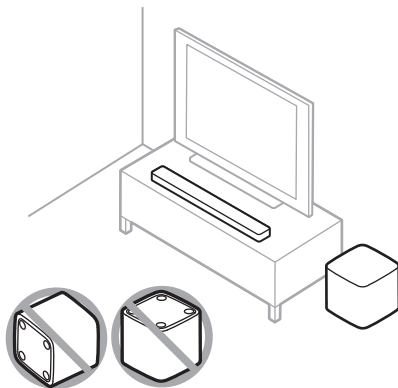
### Första gången med Bose Music-appen?

Ladda ner appen och följ instruktionerna för att ställa in soundbarhögtalaren och basmodulen.

## BOSE TV SPEAKER (ELLER ALTERNATIV KABELANSLUTEN INSTALLATION FÖR SOUNDBARHÖGTALARE OCH FÖRSTÄRKARE)

①

### Placera basmodulen

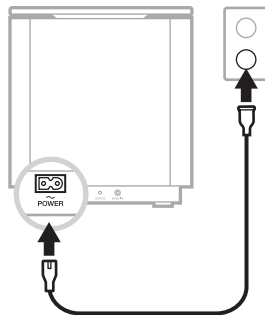


Se till att avståndet till annan trådlös utrustning är minst 0,3 - 0,9 m.

**OBS!** Se till att basmodulen är i samma rum som högtalarna om du använder en förstärkare från Bose.

②

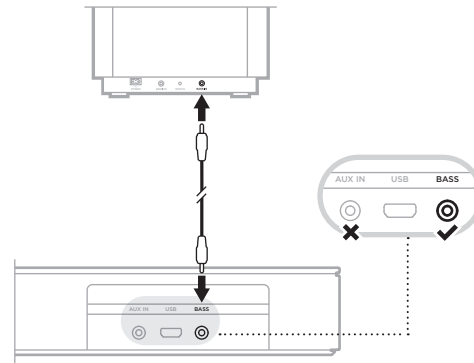
### Ansluta basmodulen till ett eluttag



Väl ansluten startar basmodulen.

③

### Anslut basmodulen till högtalaren



Anslut en 3,5 mm-ljudkabel (medföljer inte) till basmodulens **BASS IN**-kontakt och högtalarens **BASS**-kontakt (inte **AUX IN**-kontakten).

### TÄNK PÅ FÖLJANDE:

- **Soundbarhögtalare eller förstärkare:** Anslut kabeln till **BASS**-kontakten, inte till **IR**-kontakten (endast soundbarhögtalare).
- Besök [Bose.com/BM700](https://www.bose.com/BM700) eller din lokala elektronikbutik för att köpa en kabel på 4 m.



**[worldwide.bose.com/Support](https://worldwide.bose.com/Support)**



871887-0010