



**BASS MODULE 700**

**START HERE →**

## CHOOSE YOUR SETUP METHOD

Your setup method depends on which product you have.



**Bose Smart Soundbar** (voice-enabled soundbar):  
See page 4.



**Bose TV Speaker** (or alternate wired setup for soundbars and amplifier): See page 5.



**SoundTouch 300 soundbar:** Refer to the Bose Bass Module 700 owner's guide. Visit: [Bose.com/BM700](https://www.bose.com/BM700)

**NOTE:** If you're in Mainland China and connecting to a Bose Soundbar, refer to your soundbar owner's guide for instructions. Visit: [https://www.bose.cn/zh\\_cn/support.html](https://www.bose.cn/zh_cn/support.html)

ไทย

### เลือกวิธีการตั้งค่าของคุณ

วิธีตั้งค่าของคุณขึ้นอยู่กับผลิตภัณฑ์ที่คุณมี

- ลำโพงซาวด์บาร์อัจฉริยะ **Bose** (ลำโพงซาวด์บาร์ที่เปิดใช้งานเสียง): ดูหน้า 6
- ลำโพงทีวี **Bose** (หรือวิธีติดตั้งแบบใช้สายอื่นสำหรับลำโพงซาวด์บาร์และเครื่องขยายเสียง): ดูหน้า 7
- ลำโพงซาวด์บาร์ **SoundTouch 300**: โปรดดูคู่มือผู้ใช้ ชุดเสียงเบส Bose 700 เยี่ยมชม: [Bose.com/BM700](https://www.bose.com/BM700)

한국어

### 설치 방법 선택

설치 방법은 설치하려는 제품에 따라 다릅니다.

- Bose 스마트 사운드바** (음성 지원 사운드바): 8페이지를 참조하십시오.
- Bose TV 스피커** (또는 사운드바 및 앰프의 대체 유선 설치): 9페이지에서 확인하십시오.
- SoundTouch 300 사운드바**: Bose 베이스 모듈 700 사용자 안내서를 참조하십시오. 다음에서 확인하십시오. [Bose.com/BM700](https://www.bose.com/BM700)

## 选择您的设置方法

您的设置方法取决于您拥有的产品。

- **Bose 智能条形扬声器** (启用语音的条形音箱)：请参见第 10 页。
- **Bose 电视扬声器** (或条形音箱和放大器的其他有线设置)：请参见第 11 页。
- **SoundTouch 300 条形音箱**：请参阅 Bose 700 无线低音箱用户指南。请访问：[Bose.com/BM700](https://Bose.com/BM700)

**注意：**如果您在中国大陆连接 Bose 条形音箱，请参考条形音箱用户指南中的说明。  
请访问：[https://www.bose.cn/zh\\_cn/support.html](https://www.bose.cn/zh_cn/support.html)

## 繁體中文

## 選擇設定方法

您的設定方法取決於您擁有的產品。

- **Bose 智慧型家庭娛樂揚聲器** (啟用語音的條形音箱)：請參見第 12 頁。
- **Bose 電視揚聲器** (或替代的條形音箱和擴大機有線設定)：請參見第 13 頁。
- **SoundTouch 300 條形音箱**：請參見 Bose 低音模組 700 使用者指南。請造訪 [Bose.com/BM700](https://Bose.com/BM700)

**注意：**如果您在中國大陸連接 Bose 條形音箱，請參考條形音箱使用者指南中的說明。  
請訪問：[https://www.bose.cn/zh\\_cn/support.html](https://www.bose.cn/zh_cn/support.html)

## اختيار نمط الإعداد الخاص بك

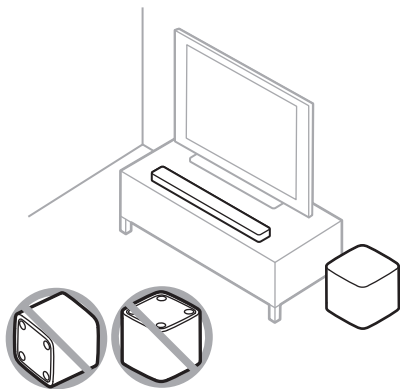
تعتمد طريقة الإعداد على المنتج الخاص بك.

- **Bose Smart Soundbar** (مكبر الصوت مُمكن): انظر الصفحة 14.
- **Bose TV Speaker** (أو إعداد سلكي بديل لمكبرات الصوت ومضخم الصوت): انظر الصفحة 15.
- **مكبر الصوت SoundTouch 300**: راجع دليل المالك الخاص بوحدة Bose Bass Module 700. تفضّل بزيارة: [Bose.com/BM700](https://Bose.com/BM700)

## BOSE SMART SOUNDBAR

①

### Place the bass module



Keep at least 1 – 3 ft (0.3 – 0.9 m) away from other wireless equipment.

**NOTE:** If you're using a Bose amplifier, make sure the bass module is in the same room as the speakers.

②

### Set up using the Bose app



- a. In the Bose app, select your soundbar.
- b. Go to the Settings menu to add your bass module.

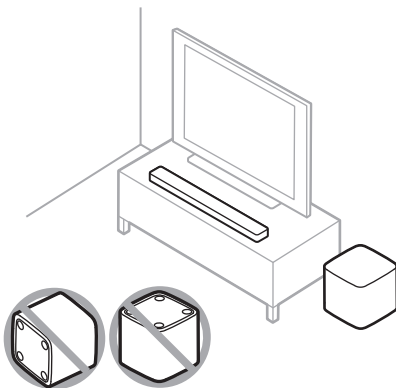
#### **New to the Bose app?**

Download the app and follow the app instructions to set up your soundbar and bass module.

## BOSE TV SPEAKER (OR ALTERNATE WIRED SETUP FOR SOUNDBARS AND AMPLIFIER)

①

### Place the bass module

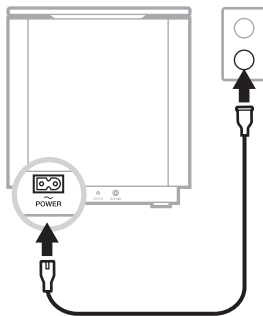


Keep at least 1 – 3 ft (0.3 – 0.9 m) away from other wireless equipment.

**NOTE:** If you're using a Bose amplifier, make sure the bass module is in the same room as the speakers.

②

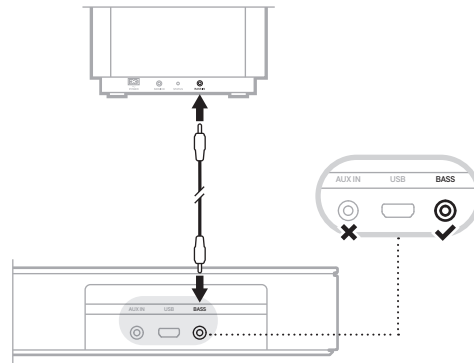
### Connect the bass module to power



Once connected, the bass module powers on.

③

### Connect the bass module to the speaker



Connect a 3.5 mm audio cable (not provided) to the bass module's BASS IN connector and the speaker's BASS connector (not the AUX IN connector).

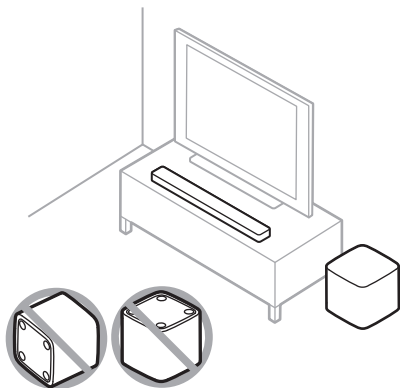
#### NOTES:

- **Soundbar or amplifier:** Connect the cable to the BASS connector, not the IR connector (soundbar only).
- To purchase a 15 ft (4.5 m) cable, visit [Bose.com/BM700](https://www.bose.com/BM700) or go to your local electronics store.

# ลำโพงซาวด์บาร์อัจฉริยะ BOSE

①

วางชุดเสียงเบส

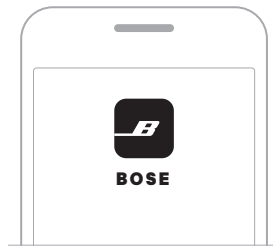


วางให้ห่างจากอุปกรณ์ไร้สายอื่นอย่างน้อย 0.3 - 0.9 ม.

หมายเหตุ: หากคุณใช้เครื่องขยายเสียง Bose ตรวจสอบให้แน่ใจว่าชุดเสียงเบสอยู่ในห้องเดียวกับลำโพง

②

การตั้งค่าโดยใช้แอปพลิเคชัน Bose



- ในแอปพลิเคชัน Bose เลือกลำโพงซาวด์บาร์ของคุณ
- ไปที่เมนูการตั้งค่าเพื่อเพิ่มชุดเสียงเบสของคุณ

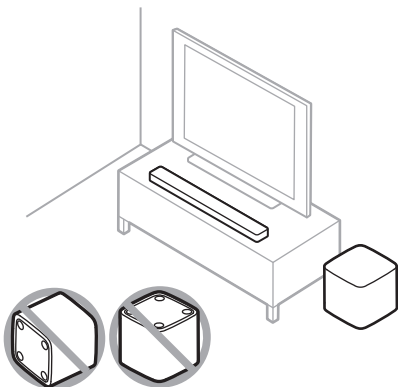
**ไม่คุ้นเคยกับแอปพลิเคชัน Bose หรือไม่**

ดาวน์โหลดแอปพลิเคชันและทำตามคำแนะนำของแอปพลิเคชันเพื่อตั้งคาลำโพงซาวด์บาร์และชุดเสียงเบส

# ลำโพงทีวี BOSE (หรือวิธีติดตั้งแบบใช้สายอื่นสำหรับลำโพงซาวด์บาร์และเครื่องขยายเสียง)

①

วางชุดเสียงเบส

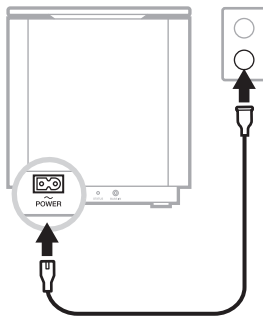


วางให้ห่างจากอุปกรณ์ไวร์เลสอย่างน้อย 0.3 - 0.9 ม.

**หมายเหตุ:** หากคุณใช้เครื่องขยายเสียง Bose ตรวจสอบให้แน่ใจว่าชุดเสียงเบสอยู่ในห้องเดียวกับลำโพง

②

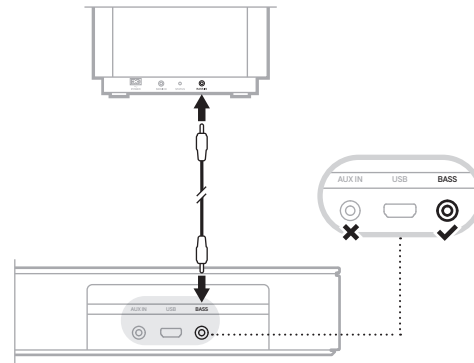
เชื่อมต่อชุดเสียงเบสกับแหล่งจ่ายไฟ



หลังจากเชื่อมต่อแล้ว ชุดเสียงเบสจะเปิด

③

เชื่อมต่อชุดเสียงเบสกับลำโพง



เชื่อมต่อสายสัญญาณเสียง 3.5 มม. (ไม่ได้ให้มา) กับช่องเสียบ BASS IN ของชุดเสียงเบสและช่องเสียบ BASS ของลำโพง (ไม่ใช่ช่องเสียบ AUX IN)

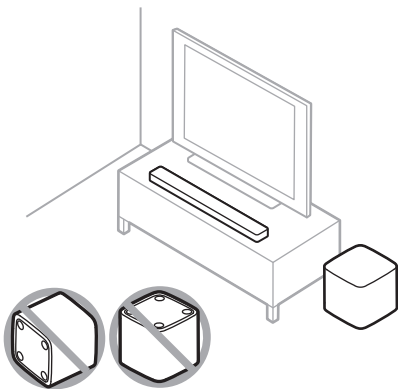
**หมายเหตุ:**

- ลำโพงซาวด์บาร์หรือเครื่องขยายเสียง: เชื่อมต่อสายเคเบิลกับช่องเสียบ BASS ไม่ใช่ช่องเสียบ IR (ลำโพงซาวด์บาร์เท่านั้น)
- หากต้องการซื้อสายเคเบิลยาว 4.5 เมตร (15 ฟุต) ให้ไปที่ [Bose.com/BM700](https://www.bose.com/BM700) หรือไปที่ร้านจำหน่ายสินค้าอิเล็กทรอนิกส์ใกล้บ้านคุณ

## BOSE 스마트 사운드바

①

### 베이스 모듈 배치



다른 무선 장비에서 최소 0.3 - 0.9m 떨어뜨려 놓습니다.

**참고:** Bose 앰프를 사용하는 경우 베이스 모듈이 스피커와 같은 방에 있는지 확인합니다.

②

### Bose 앱을 사용한 설치



- Bose 앱에서 사용자의 사운드바를 선택합니다.
- 설정 메뉴로 이동하여 사용자의 베이스 모듈을 추가합니다.

#### **Bose 앱을 처음 사용하나요?**

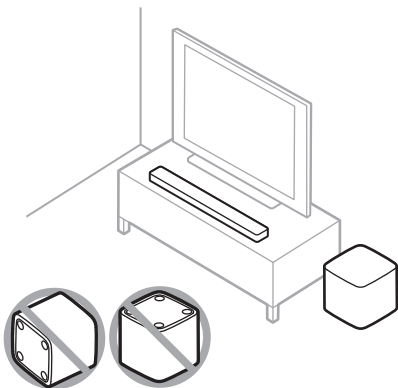
앱을 다운로드하고 앱 지침을 따라 사운드바와 베이스 모듈을 설치합니다.



## BOSE TV 스피커 (또는 사운드바 및 앰프의 대체 유선 설치)

①

### 베이스 모듈 배치

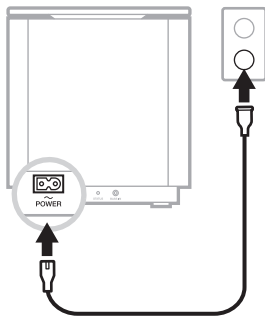


다른 무선 장비에서 최소 0.3 - 0.9m 떨어뜨려 놓습니다.

**참고:** Bose 앰프를 사용하는 경우 베이스 모듈이 스피커와 같은 방에 있는지 확인합니다.

②

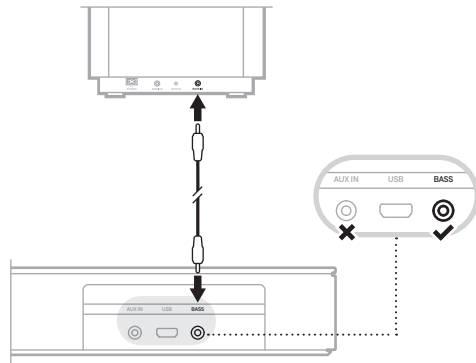
### 베이스 모듈 전원 연결



연결되면 베이스 모듈의 전원이 켜집니다.

③

### 스피커에 베이스 모듈 연결



3.5mm 오디오 케이블(제공되지 않음)을 베이스 모듈 **BASS IN** 커넥터 및 스피커 **BASS** 커넥터(**AUX IN** 커넥터가 아님)에 연결합니다.

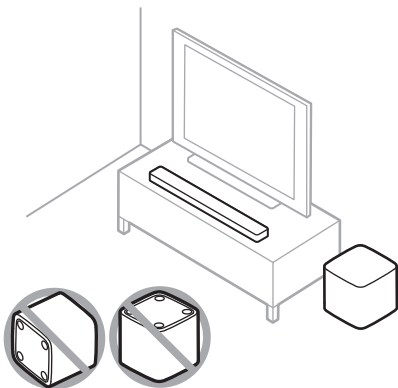
### 참고:

- **사운드바 또는 앰프:** 케이블을 **BASS** 커넥터(IR 커넥터가 아님(사운드바 전용))에 연결합니다.
- 4.5m 케이블을 구입하려면 [Bose.com/BM700](http://Bose.com/BM700)에서 확인하거나 인근 전자제품 매장에 문의하십시오.

# BOSE 智能条形扬声器

①

## 放置低音箱



请将其与其他无线设备保持至少 0.3 - 0.9 m 的距离。

**注意：**如果您使用的是 Bose 放大器，请确保低音箱与扬声器在同一房间。

②

## 使用 Bose 应用设置



- 在 Bose 应用中，选择您的条形音箱。
- 转到“设置”菜单以添加低音箱。

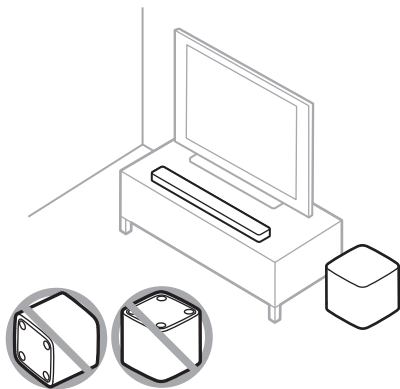
### 第一次使用 Bose 应用？

下载应用并按应用说明设置条形音箱和低音箱。

## BOSE 电视扬声器 (或条形音箱和放大器的其他有线设置)

①

放置低音箱

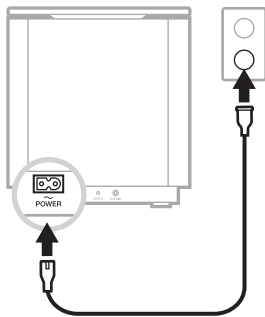


请将其与其他无线设备保持至少 0.3 - 0.9 m 的距离。

**注意：**如果您使用的是 Bose 放大器，请确保低音箱与扬声器在相同的房间。

②

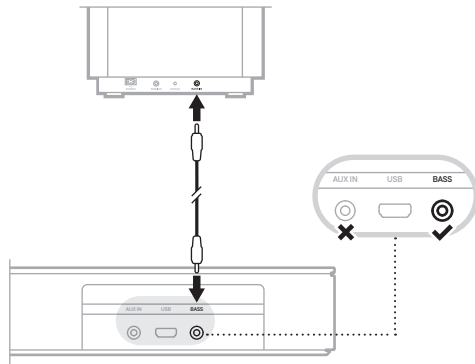
将低音箱连接到电源



连接后，打开低音箱的电源。

③

将低音箱连接到扬声器



将 3.5 mm 音频线缆（未提供）连接到低音箱的 **BASS IN** 连接器和扬声器的 **BASS** 连接器（而非 **AUX IN** 连接器）。

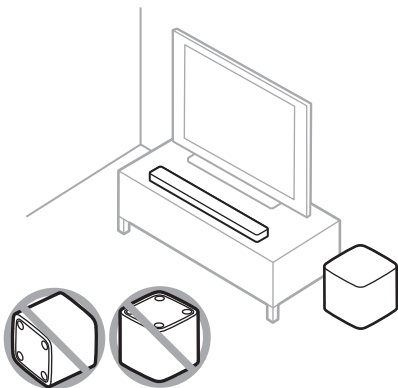
**注意：**

- **条形音箱或放大器：**将电缆连接到 **BASS** 连接器，而不是 **IR** 连接器（仅限条形音箱）。
- 要购买 4.5 m 的电缆，请访问 [Bose.com/BM700](http://Bose.com/BM700) 或前往当地的电子商店。

# BOSE 智慧型家庭娛樂揚聲器

①

## 放置低音箱



請將其與其他無線設備保持至少 0.3 - 0.9 米的距離。

**注意：**如果您使用的是 Bose 擴大機，請確保低音箱與揚聲器在同一房間。

②

## 使用 Bose 應用程式設定



- 在 Bose 應用程式中，選取您的條形音箱。
- 前往「設定」功能表，即可新增低音箱。

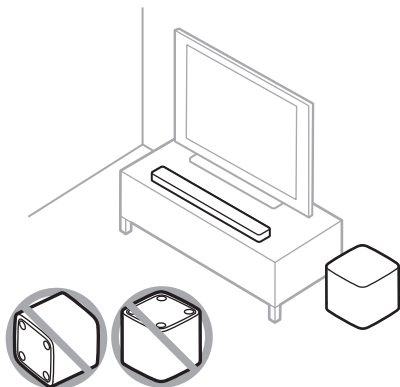
### 第一次使用 Bose 應用程式？

下載應用程式並按應用程式指示設定條形音箱和低音箱。

## BOSE 電視揚聲器 (或替代的條形音箱和擴大機有線設定)

①

放置低音箱

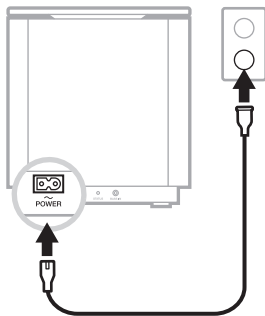


請將其與其他無線設備保持至少 0.3 - 0.9 米的距離。

**注意：**如果您使用的是 Bose 擴大機，請確保低音箱與揚聲器在同一房間。

②

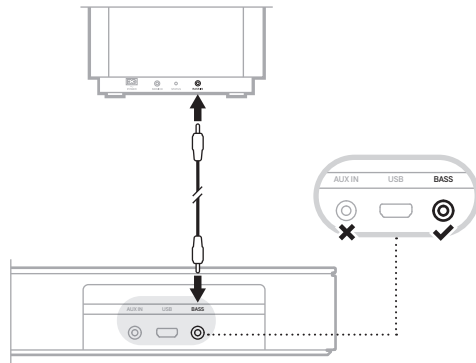
將低音箱連接到電源



連接後，開啟低音箱的電源。

③

將低音箱連接到揚聲器



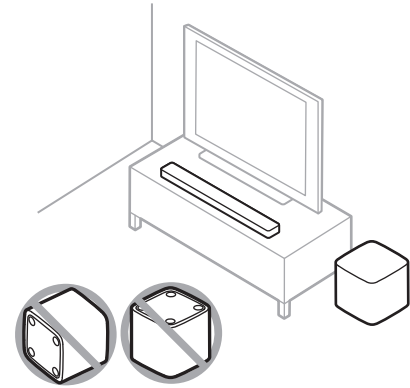
將 3.5 mm 音訊連接線 (未提供) 連接到低音箱的 **BASS IN** 連接器及揚聲器的 **BASS** 連接器 (而不是 **AUX IN** 連接器)。

**注意：**

- **條形音箱或揚聲器：**將電纜連接到 **BASS** 連接器，而不是 **IR** 連接器 (僅限條形音箱)。
- 購買 4.5 米電纜，請訪問 [Bose.com/BM700](http://Bose.com/BM700) 或前往當地的電子商店。

①

ضع وحدة صوت الباص



حافظ على مسافة لا تقل عن 1 إلى 3 أقدام (0.3 إلى 0.9 م) بعيدًا عن الأجهزة اللاسلكية الأخرى.

**ملاحظة:** إذا كنت تستخدم مضخم الصوت من Bose، فتأكد من أن وحدة صوت الباص موجودة في الغرفة نفسها التي توجد بها السماعات.

②

الإعداد باستخدام تطبيق Bose



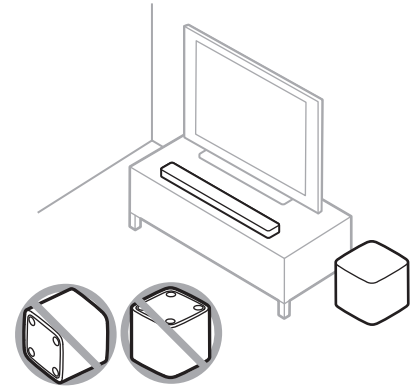
- أ. في تطبيق Bose، حدد مكبر الصوت.
- ب. انتقل إلى قائمة "الإعدادات" لإضافة وحدة صوت الباص الخاصة بك.

**هل أنت جديد على تطبيق Bose؟**

قم بتنزيل التطبيق واتبع تعليمات التطبيق لإعداد مكبر الصوت ووحدة صوت الباص (bass) لديك.

①

ضع وحدة صوت الباص

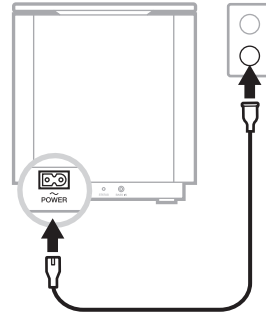


حافظ على مسافة لا تقل عن 1 إلى 3 أقدام (0.3 إلى 0.9 م) بعيدًا عن الأجهزة اللاسلكية الأخرى.

**ملاحظة:** إذا كنت تستخدم مضخم الصوت من Bose، فتأكد من أن وحدة صوت الباص موجودة في الغرفة نفسها التي توجد بها السماعات.

②

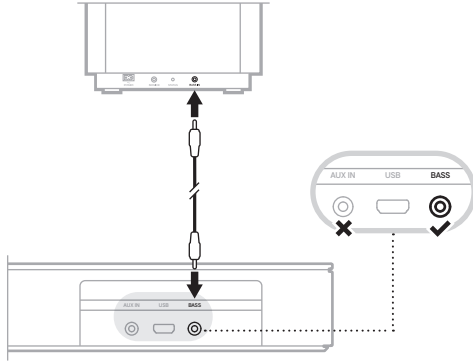
قم بتوصيل وحدة صوت الباص بالكهرباء



وبمجرد توصيله، يتم تشغيل وحدة صوت الباص.

③

اتصال وحدة صوت الباص بالسماعة



وصِّل كبل الصوت بسلك 3.5 ملمر (غير مُرفق) بالموصل BASS IN الخاص بوحدة صوت الباص، وبالموصل BASS (وليس الموصل AUX IN).

**ملاحظات:**

- مكبر الصوت أو مضخم الصوت: وصل الكبل في الموصل BASS وليس بالموصل IR (مكبر الصوت فقط).
- لشراء كبل بطول 15 قدمًا (4.5 أمتار)، تفضل بزيارة [Bose.com/BM700](http://Bose.com/BM700) أو اذهب إلى متجر الإلكترونيات المحلي لديك.



**[worldwide.Bose.com/Support](https://worldwide.bose.com/Support)**



871888-0030