



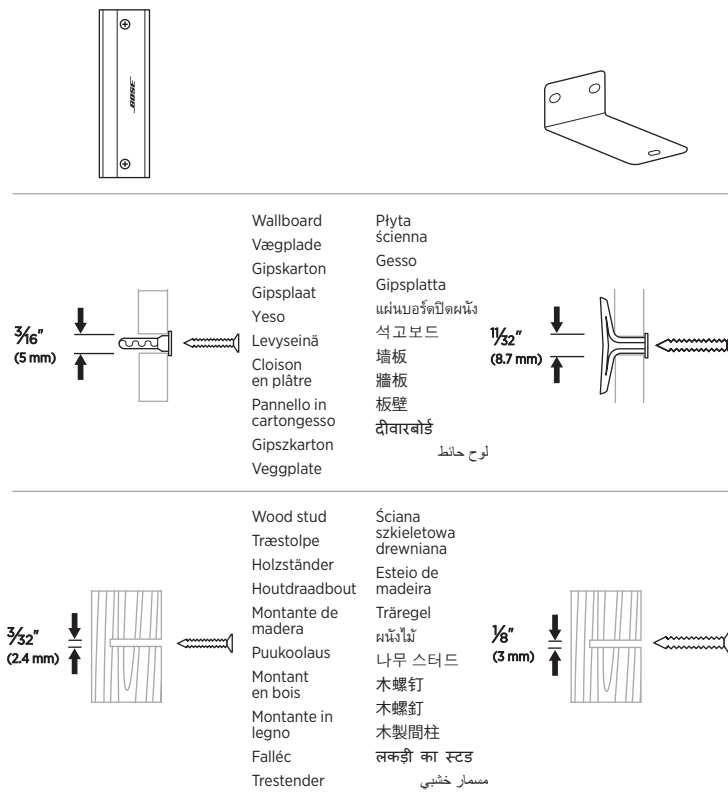
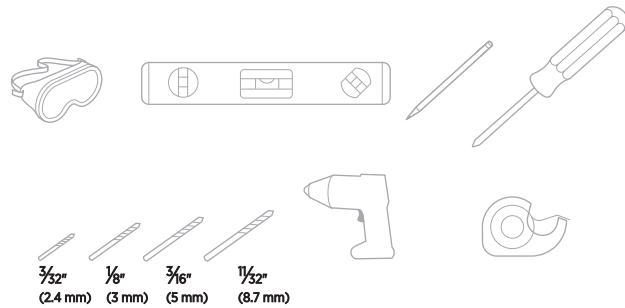
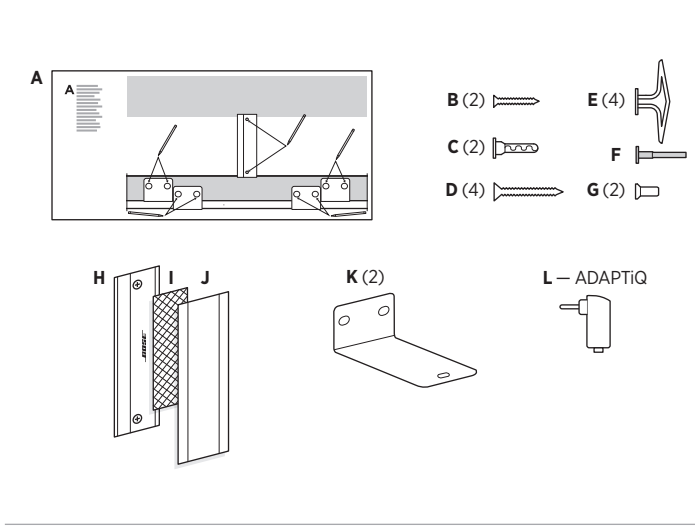
SOUNDBAR WALL BRACKET

START HERE →

©2022 Bose Corporation, 100 The Mountain Road, Framingham, MA 01701-9168 USA
AM881098-0020 REV. 00

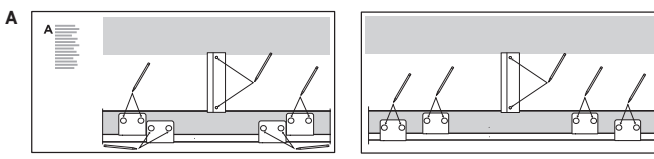


worldwide.Bose.com/support



Not designed for masonry surfaces. • Ikke designet til at bruges på murværk. • Nicht für Mauerwerk geeignet. • Niet geschikt voor metselwerk. • No está diseñado para superficies de mampostería. • Ei tarkoitettu tiilipinnolle. • Non conçu pour les surfaces en maçonnerie. • Non progettato per superfici in muratura. • Nem alkalmas téglafalra szereléshez. • Ikke beregnet på murevflater. • Produkt nie jest przeznaczony do powierzchni murowanych. • Não projetado para superfícies de alvenaria. • Inte till för användning på betongtytor. • ไม่ได้ออกแบบสำหรับพื้นผิวที่เป็นผนัง. • 석조 표면에는 사용하지 않습니다. • 用于非磚石表面。• 用於非磚石表面。• 本製品は、コンクリート壁用には設計されていません。• पक्की सतहों के लिए नहीं बनाया गया है। • غير مصمم لسطح البناء.

1 Open included 2-sided template.
NOTE: Each side shows 2 templates. There are 4 templates total.

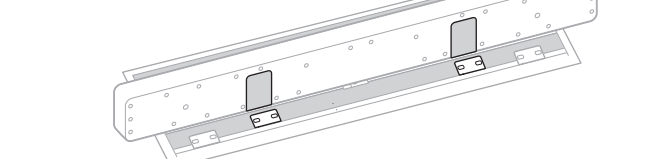


Åbn den medfølgende 2-sidede skabelon.
BEMÆRK: Hver side viser 2 skabeloner. Der er i alt 4 skabeloner.
Öffnen Sie die mitgelieferte 2-seitige Schablone.
HINWEIS: Jede Seite zeigt 2 Schablonen. Es gibt insgesamt 4 Schablonen.
Open de bijgeleverde tweezijdige sjabloon.
OPMERKING: Elke zijde toont 2 sjablonen. In totaal zijn er 4 sjablonen.
Abra la plantilla de 2 caras incluida.
NOTA: Cada cara muestra 2 plantillas. Hay 4 plantillas en total.
Avaa toimitukseen sisältyvä kaksipuolinen malliarkki.
HUOMAUTUS: Kummallakin puolella näkyy kaksi mallia. Malleja on yhteensä neljä.
Ouvrez le gabarit double face fourni.
REMARQUE: Chaque face est munie de deux gabarits. Vous disposez donc de 4 gabarits en tout.
Aprire la sagoma acclusa (2 lati).
NOTA: Su ogni lato sono riportate 2 sagome. In totale sono presenti 4 sagome.
Nyissa ki a mellékelt kétoldalas sablont.
MEGJEGYZÉS: Mindkét oldal 2-2 sablont tartalmaz. Összesen 4 sablon található.
Åpne den inkluderte tosidige malen.
MERKNAD: Hver side viser to maler. Det er fire maler totalt.

เปิดแผ่นแม่แบบ 2 ด้านที่ห้มาด้วย
หมายเหตุ: แต่ละด้านแสดง 2 แม่แบบรวมทั้งหมดมีแม่แบบทั้งหมด 4 แผ่น
제공된 양면 템플릿을 엽니다.
참고: 각 면에는 템플릿이 2개씩 있습니다. 템플릿은 총 4개입니다.
打开附带的 2 侧模板。
注意: 每一面显示 2 个模板。总共有 4 个模板。
打開附帶的 2 面模板。
注意: 每一面顯示 2 個模板。總共有 4 個模板。
付属の両面テンプレートを開きます。
注: 片面にテンプレートが 2 種類あります。テンプレートは全部で 4 種類です。
इस में शामिल 2-पक्षीय टेम्पलेट खोलें।
नोट: प्रत्येक पक्ष 2 टेम्पलेट दिखाता है। कुल 4 टेम्पलेट हैं।
افتح النموذج المرفق ذا الجانبين.
ملاحظة: يعرض كل جانب نموذجين. توجد 4 نماذج إجمالاً.

Alignez les pieds en caoutchouc sur la partie inférieure de la barre de son avec les supports imprimés dans la même position sur le gabarit pour identifier le gabarit correct pour votre barre de son.
Allineare i piedini in gomma sul fondo della posizione sulla sagoma per individuare la sagoma corretta per la propria soundbar.
A hangszugárzó alján lévő gumitalpakat igazítsa a sablonon az ugyanazon pozícióban feltüntetett tartóelemekhez, és azonosítsa a hangszugárzójának megfelelő sablont.
Juster gummiføttene på undersiden av lydplanken etter braketter trykt i samme posisjon på malen, for å identifisere riktig mal for lydplanken din.

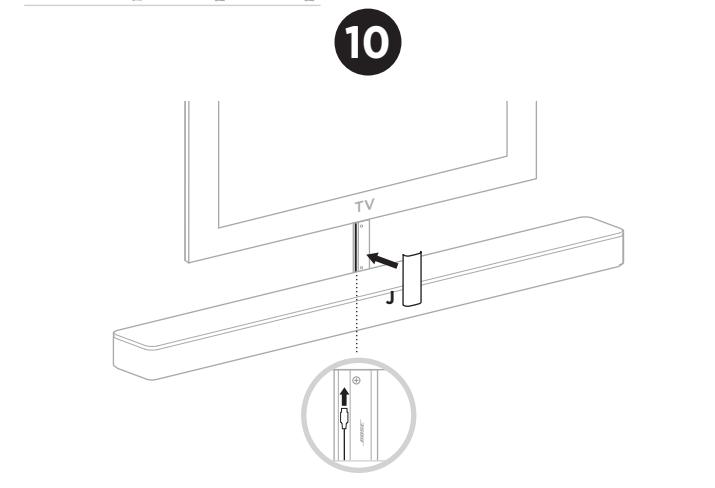
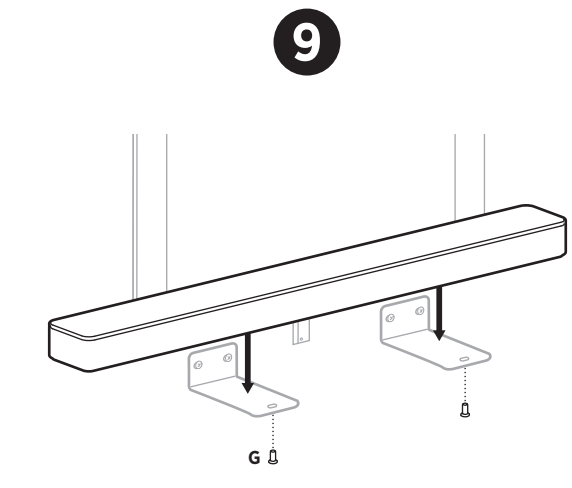
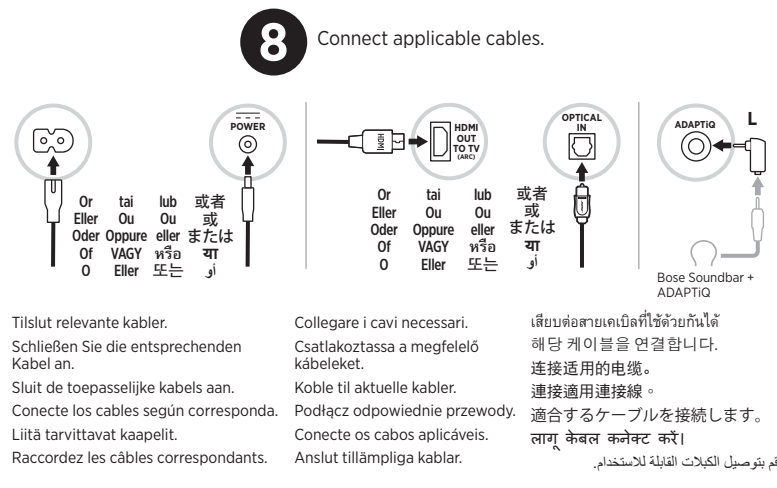
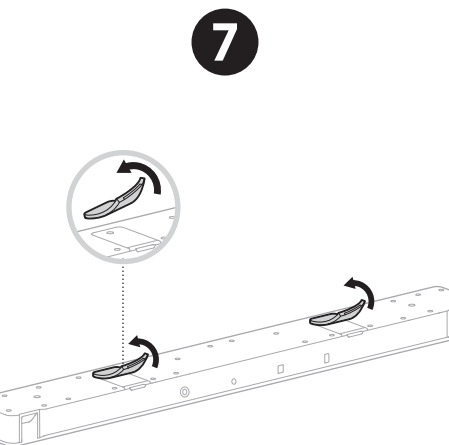
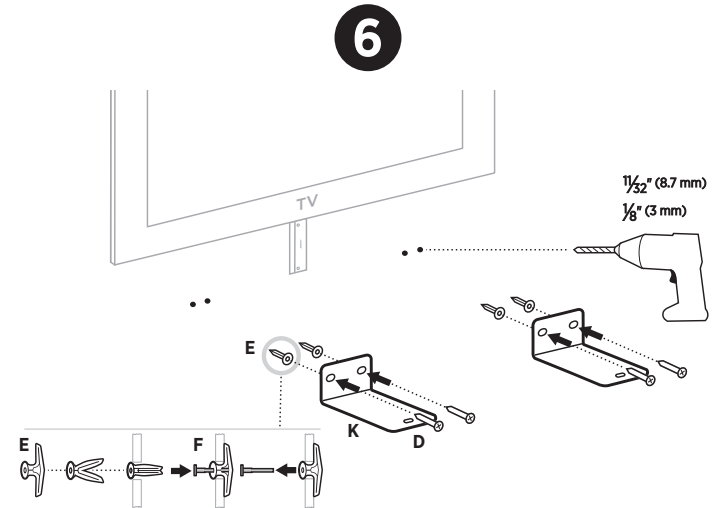
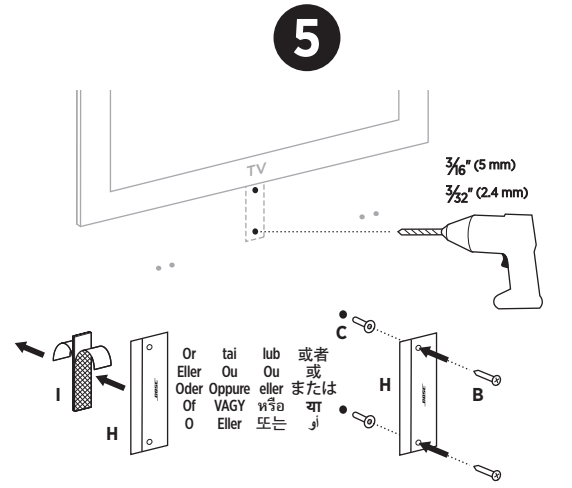
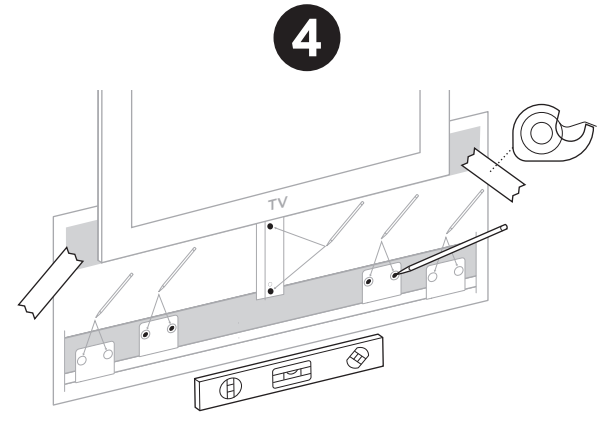
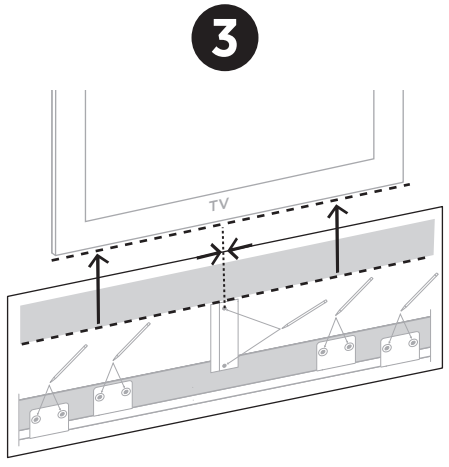
2 Align rubber feet on bottom of soundbar with brackets printed in same position on template to identify correct template for your soundbar.



Juster gummifødderne i bunden af soundbaren med de beslag, der er trykt i samme position på skabelonen, for at identificere den korrekte skabelon til din soundbar.
Richten Sie die GummifüÙe am Boden der Soundbar mit den gedruckten Halterungen in derselben Position auf der Schablone aus, um die korrekte Schablone für Ihre Soundbar zu identifizieren.
Lijn de rubberen voetjes aan de onderkant van de soundbar uit met de beugels die op de sjabloon op dezelfde plaats staan afgedrukt om de juiste sjabloon voor uw soundbar te bepalen.
Alinee los pies de goma en la parte inferior de la barra de sonido con los soportes impresos en la misma posición en la plantilla para identificar la plantilla correcta para la barra de sonido.
Aseta soundbarin pohjassa olevat kumijalat kohdakkain mallissa samaan kohtaan tulostettujen kiinnikkeiden kanssa, jotta tunnistat oikean, omalle soundbarillesi tarkoitetun mallin.
Alignez les pieds en caoutchouc sur la partie inférieure de la barre de son avec les supports imprimés dans la même position sur le gabarit pour identifier le gabarit correct pour votre barre de son.
Allineare i piedini in gomma sul fondo della posizione sulla sagoma per individuare la sagoma corretta per la propria soundbar.
A hangszugárzó alján lévő gumitalpakat igazítsa a sablonon az ugyanazon pozícióban feltüntetett tartóelemekhez, és azonosítsa a hangszugárzójának megfelelő sablont.
Juster gummiføttene på undersiden av lydplanken etter braketter trykt i samme posisjon på malen, for å identifisere riktig mal for lydplanken din.

วางแผ่นยางรองที่ด้านล่างของ soundbar กับขาขาบนที่พิมพ์ในตำแหน่งเดียวกับที่บนแม่แบบเพื่อระบุแม่แบบบนที่ถูกต้องให้กับ soundbar ของคุณ
사운드바에 맞는 템플릿을 식별하기 위해 사운드바 하단의 고무 발을 템플릿의 동일한 위치에 인쇄된 브래킷과 일치시킵니다.
將条形音箱底部的橡膠墊腳與印在模板上相同位置的支架對齊，以確定条形音箱的正確模板。
將條形音箱底部的橡膠墊腳與印在模板上相同位置的支架對齊，以確定條形音箱的正確模板。
サウンドバー底面のゴム足の位置がテンプレートに印刷されているブラケットの位置と同じであることを確認し、お使いのサウンドバーに適したテンプレートを特定します。
अपने साउंडबार के लिए सही टेम्पलेट की पहचान करने के लिए टेम्पलेट पर समान स्थिति में मुद्रित ब्रेकेट के अनुसार साउंडबार के नीचे रबर के पैरों को संरेखित करें।
ضع الأقدام المطاطية أسفل مكر الصوت بمحاذاة الحوامل المطبوعة في المكان نفسه على النموذج، وذلك لتحديد النموذج المناسب لمكرر الصوت الخاص بك.

Alignez les pieds en caoutchouc sur la partie inférieure de la barre de son avec les supports imprimés dans la même position sur le gabarit pour identifier le gabarit correct pour votre barre de son.
Allineare i piedini in gomma sul fondo della posizione sulla sagoma per individuare la sagoma corretta per la propria soundbar.
A hangszugárzó alján lévő gumitalpakat igazítsa a sablonon az ugyanazon pozícióban feltüntetett tartóelemekhez, és azonosítsa a hangszugárzójának megfelelő sablont.
Juster gummiføttene på undersiden av lydplanken etter braketter trykt i samme posisjon på malen, for å identifisere riktig mal for lydplanken din.



Tilslut relevante kabler.
Schließen Sie die entsprechenden Kabel an.
Sluit de toepasselijke kabels aan.
Conecte los cables según corresponda.
Liitä tarvittavat kaapelit.
Raccordez les câbles correspondants.


Collegare i cavi necessari.
Csatlakoztassa a megfelelő kábeleket.
Koble til aktuelle kabler.
Podłącz odpowiednie przewody.
Conecte os cabos aplicáveis.
Anslut tillåmpliga kablar.

เสียงบ่งชี้สายเคเบิลที่ติดตั้งด้วยกันไม่ได้
해당 케이블을 연결합니다.
连接适用的电缆。
連接適用連接線。
適合するケーブルを接続します。
लागू केबल कनेक्ट करें।
قم بتوصيل الكابلات المناسبة للاستخدام.

Verwenden Sie nur die mit diesem Produkt mitgelieferten Kleb- und Montagemittel.

Please read and keep all safety and use instructions.

Important Safety Instructions

-  Contains small parts which may be a choking hazard. Not suitable for children under age 3.

DO NOT make unauthorized alterations to this product.

For a list of compatible products, visit worldwide.Bose.com/Support, select your soundbar, and select the Bose Soundbar Wall Bracket from the accessories list.

Only use the mounting hardware supplied with this product. Do not mount on surfaces that are not sturdy, or that have hazards concealed behind them, such as electrical wiring or plumbing. If you are not sure about installing the bracket, contact a qualified professional installer to ensure the bracket is installed according to local building codes. Only for mounting on the following surfaces:

- Wallboard ≥ ¼ (10 mm)
- If mounted on surfaces other than stated above please contact a professional installer.
- Due to ventilation requirements, Bose does not recommend placing the product in a confined space such as in a wall cavity or in an enclosed cabinet.
- Do not place or install the bracket or product near any heat sources such as freplaces, radiators, heat registers or other apparatus (including amplifiers) that produce heat.

Warranty Information

This product is covered by a limited warranty from Bose.

For warranty details, visit worldwide.Bose.com/Warranty

China Importer: Bose Electronics (Shanghai) Company Limited, Level 6, Tower D, No. 2337 Gudai Rd. Minhang District, Shanghai 201100

EU Importer: Bose Products B.V., Gorslaan 60, 1441 RG Purmerend, The Netherlands

Mexico Importer: Bose de México, S. de R.L. de C.V., Paseo de las Palmas 405-204, Lomas de Chapultepec, 11000 México.

Taiwan Importer: Bose Taiwan Branch, 9F-A1, No. 10, Section 3, Minsheng East Road, Taipei City 104, Taiwan.

UK Importer: Bose Limited, Bose House, Quayside Chatham Maritime, Chatham, Kent, ME4 4OZ, United Kingdom


HDMI[™] The terms HDMI, HDMI High-Definition Multimedia Interface, HDMI Trade Dress and the HDMI Logo are trademarks or registered trademarks of HDMI Licensing Administrator, Inc.

ADAPTIQ, Bose, Bose Soundbar, and Bose Soundbar Wall Bracket are trademarks of Bose Corporation.

Bose Corporation Headquarters: 1-877-230-5639
©2022 Bose Corporation. No part of this work may be reproduced, modified, distributed, or otherwise used without prior written permission.

Læs og opbevar venligst alle sikkerheds- og brugsinstruktioner.

Vigtige sikkerhedsinstruktioner

-  Indeholder små dele, som kan udgøre en kvælningsfare. Egneg ikke til børn under 3 år.

Foretag IKKE nogen uautoriserede ændringer af produktet. Du kan finde en liste over kompatible produkter ved at gå til worldwide.Bose.com/Support, vælg din soundbar og vælg Bose Soundbar Wall Bracket på listen med tilbehør.

Brug kun den monteringshardware, der følger med dette produkt. Må ikke monteres på flader, der ikke er tilstrækkeligt robuste, eller flader, hvor der er svagt færdige ting bag, f.eks. el-ledninger eller rør. Hvis du er i tvivl om, hvordan du skal installere beslaget, skal du kontakte en kvalificeret, professionel montør. Sørg for, at beslaget installeres i overensstemmelse med de lokale bygningsregler.

Kun til montage på følgende overflader:

- Vægplade ≥ 10 mm
- Ved montering på andre overflader end nævnt her skal du kontakte en professionel installatør.

På grund af ventilationskravene anbefaler Bose ikke, at du placerer højttalerne på et indekædet sted som f.eks. i et hulrum i væggen eller i et lukket skab.

Undgå at placere eller installere beslaget eller produktet i nærheden af varmekilder som f.eks. radiatorer, varmeovne eller andre apparater (herunder forstærkere), der producerer varme.

Garantioplysninger

Produktet er omfattet af en begrænset garanti fra Bose.

Gå til worldwide.Bose.com/Warranty for at få flere oplysninger om garantien.

Importer i Kina: Bose Electronics (Shanghai) Company Limited, Level 6, Tower D, No. 2337 Gudai Rd. Minhang District, Shanghai 201100

Importer i EU: Bose Products B.V., Gorslaan 60, 1441 RG Purmerend, Holland

Importer i Mexico: Bose de México, S. de R.L. de C.V., Paseo de las Palmas 405-204, Lomas de Chapultepec, 11000 México.

Importer i Taiwan: Bose Taiwan Branch, 9F-A1, No. 10, Section 3, Minsheng East Road, Taipei City 104, Taiwan.

Importer i UK: Bose Limited, Bose House, Quayside Chatham Maritime, Chatham, Kent, ME4 4OZ, Storbritannien


HDMI[™] Termerne HDMI og HDMI High-Definition Multimedia Interface, HDMI-handelsmærket og HDMI-logoen er varemærker eller registrerede varemærker, der tilhører HDMI Licensing Administrator, Inc.

ADAPTIQ, Bose, Bose Soundbar og Bose Soundbar Wall Bracket er varemærker tilhørende Bose Corporation.

Bose Corporations hovedkvarter: 1-877-230-5639
©2022 Bose Corporation. Genjævelse, ændring, distribution eller anden brug af dette dokument eller dele heraf er forbudt uden forudgående skriftlig tilladelse.

Lea y conserve todas las instrucciones de uso y seguridad.

Instrucciones importantes de seguridad

-  Contiene piezas pequeñas que pueden representar un riesgo de asfixia. No recomendable para niños menores de 3 años.

NO realice alteraciones no autorizadas a este producto. Para obtener una lista de productos compatibles, visite worldwide.Bose.com/Support, seleccione la barra de sonido y, en la lista de accesorios, seleccione el soporte para pared Bose Soundbar Wall Bracket.

Use solo el equipamiento de montaje provisto con el producto.

Monte únicamente en superficies que sean resistentes o que no estén sujetas al viento, faltoles, falsos techos o plafones.

Si no está seguro sobre cómo instalar el soporte, consulte con un instalador profesional calificado. Asegúrese de que el soporte esté instalado de acuerdo con los códigos locales de construcción. Solo para montar en las siguientes superficies:

- Yeso ≥ ½" (10 mm)
- Si se monta en superficies no mencionadas arriba, consulte con un instalador profesional.

Debido a los requisitos de ventilación, Bose no recomienda colgar el producto en un espacio reducido como una cavidad en la pared o un gabinete cerrado.

No instale ni coloque el soporte ni el producto cerca de fuentes de calor, como chimeneas, radiadores, rejillas de calefacción u otros aparatos (incluidos amplificadores) que produzcan calor.

Información de la garantía

Este producto está cubierto por una garantía limitada de Bose. Para obtener más detalles sobre la garantía, visite worldwide.Bose.com/Warranty

Importador en China: Bose Electronics (Shanghai) Company Limited, Level 6, Tower D, No. 2337 Gudai Rd. Minhang District, Shanghai 201100, China

Importador en UE: Bose Products B.V., Gorslaan 60, 1441 RG Purmerend, Pays-Bas

Importador en México: Bose de México, S. de R.L. de C.V., Paseo de las Palmas 405-204, Lomas de Chapultepec, 11000 México.

Importador en Taiwan: Bose Taiwan Branch, 9F-A1, No. 10, Section 3, Minsheng East Road, Taipei City 104, Taiwan.

Importador en el Reino Unido: Bose Limited, Bose House, Quayside Chatham Maritime, Chatham, Kent, ME4 4OZ, Reino Unido


HDMI[™] Los términos HDMI, HDMI High-Definition Multimedia Interface, la imagen comercial **HDMI** y los logotipos HDMI son marcas comerciales o marcas comerciales registradas de HDMI Licensing Administrator, Inc.

ADAPTIQ, Bose, Bose Soundbar y Bose Soundbar Wall Bracket son marcas comerciales de Bose Corporation.

Sede central de Bose Corporation: 1-877-230-5639
©2022 Bose Corporation. No se puede reproducir, modificar, distribuir, o usar de otra manera ninguna parte de este trabajo sin previo consentimiento por escrito.

Lue ja säilytä kaikki turvallisuus- ja käyttöohjeet.

Tärkeät turvallisuusohjeet

-  Laitteessa on pieniä osia. Ne voivat aiheuttaa hahmuvaihteluita. Ei sovelletä alle 3-vuotiaiden lasten käyttöävikkeiksi.

ÄLÄ tee tuotteenen muokaus ilman lupaa. Luetellon yhteydessä tuotteen saatt osittaisessa worldwide.Bose.com/Support valitselmassa soundbarin ja sitten Bose Soundbar Wall Bracket -seinäkiinnikkeen lisävarustelista. Käytä vain tuotteen mukana toimitettuja kiinnitysvaihtoeita.

ÄLS kiinnitä epävakaita tai sahkojittomia tai vesijohtoa sisältäviä alustoille. Älä ovi epävakaare asennustasuuhteen, ota yhteyttä päteväään asentajaan. Varmista, että kiinnike asennetaan paikallisia rakennusmääräyksiä noudattaen.

Saa kiinnittää vain seuraaviin pintoihin:

- Levyseinä ≥ 10 mm
- Jos kiinnike asennetaan muihunkin kuin edellä mainittuun pintaan, ota yhteyttä ammattilaisiin.

Bose ei suosittele tuotteen sijaittamista suljetuissa tilaissa, kuten seinän syvennyksissä, sillä ilma ei kierrä niissä riittävästi. Älä sisäytä kiinnikettä tai tuotetta mitään lämmönlähdeeseen, kuten kukaan lämpöpatterin, lämpövaunon, uunin tai muun lämpösäätövälan (vahvistimet mukaan lukien) lähelle.

Bose ei suosittele tuotteen sijaittamista suljetuissa tilaissa, kuten seinän syvennyksissä, sillä ilma ei kierrä niissä riittävästi. Älä sisäytä kiinnikettä tai tuotetta mitään lämmönlähdeeseen, kuten kukaan lämpöpatterin, lämpövaunon, uunin tai muun lämpösäätövälan (vahvistimet mukaan lukien) lähelle.

Bose ei suosittele tuotteen sijaittamista suljetuissa tilaissa, kuten seinän syvennyksissä, sillä ilma ei kierrä niissä riittävästi. Älä sisäytä kiinnikettä tai tuotetta mitään lämmönlähdeeseen, kuten kukaan lämpöpatterin, lämpövaunon, uunin tai muun lämpösäätövälan (vahvistimet mukaan lukien) lähelle.

Takuihdotteet

Tällä tuotteella on Bosen rajoitettu takuu. Takuudotte otav osittaisessa worldwide.Bose.com/Warranty.

Maahantuoja Kina: Bose Electronics (Shanghai) Company Limited, Level 6, Tower D, No. 2337 Gudai Rd. Minhang District, Shanghai 201100

Maahantuoja EU/USA: Bose Products B.V., Gorslaan 60, 1441 RG Purmerend, The Netherlands

Maahantuoja Meksiko: Bose de México, S. de R.L. de C.V., Paseo de las Palmas 405-204, Lomas de Chapultepec, 11000 México.

Maahantuoja Yhdystynnessä kuningaskunnissa: Bose Limited, Bose House, Quayside Chatham Maritime, Chatham, Kent, ME4 4OZ, United Kingdom

HDMI[™] HDMI, HDMI High-Definition Multimedia Interface, HDMI-kauppi ja HDMI-logot ovat HDMI Licensing Administrator, Inc:n tavaramerkkejä tai rekisteröityjä tavaramerkkejä.


ADAPTIQ, Bose, Bose Soundbar ja Bose Soundbar Wall Bracket ovat Bose Corporationin tavaramerkkejä.

HDMI[™] Termerni HDMI og HDMI High-Definition Multimedia Interface, HDMI-kauppi ja HDMI-logot ovat HDMI Licensing Administrator, Inc:n tavaramerkkejä tai rekisteröityjä tavaramerkkejä.

ADAPTIQ, Bose, Bose Soundbar ja Bose Soundbar Wall Bracket zijn handelsmerken van Bose Corporation.

Hoofdkantoor Bose Corporation: 1-877-230-5639
©2022 Bose Corporation. Niets in deze uitgave mag worden gereproduceerd, gewijzigd, gedistribueerd of op andere wijze gebruikt zonder voorafgaande schriftelijke toestemming.

Informations importantes relatives à la sécurité

-  Certaines pièces présentent un risque de suffocation. Ne les laissez pas à la portée des enfants de moins de 3 ans.

Veuillez à NE PAS effectuer de modifications non autorisées sur ce produit. Pour obtenir la liste des produits compatibles, rendez-vous sur la page worldwide.Bose.com/Support, sélectionnez votre barre de son, puis sélectionnez votre soundbar et sélectionnez la liste des accessoires.

Utilisez uniquement les accessoires de montage fournis avec ce produit. N'installez pas l'appareil sur des surfaces peu résistantes ou dans lesquelles peuvent être intégrés des fils électriques ou des tuyaux de plomberie. En cas de doute, faites appel à un installateur professionnel. Veillez à installer le produit conformément aux codes de construction locaux.

Uniquement pour une installation sur les surfaces suivantes :

- Plaque de plâtre ≥ 10 mm

– Lors d’une installation sur des surfaces autres que celle spécifiée ici, consultez un installateur professionnel.

Pour assurer une ventilation correcte, Bose déconseille de placer ce produit dans un espace confiné, notamment une cavité murale ou un placard fermé.

N'installez pas le support ou le produit à proximité d'une source de chaleur, telle qu'un radiateur, une arrivée d'air chaud, un four ou tout autre appareil (notamment des amplificateurs) produisant de la chaleur.

Informations relatives à la garantie

Ce produit est couvert par une garantie limitée de Bose. Pour en savoir plus sur la garantie, consultez la page worldwide.Bose.com/Warranty

Importateur pour la Chine : Bose Electronics (Shanghai) Company Limited, Level 6, Tower D, No. 2337 Gudai Rd. Minhang District, Shanghai 201100

Importateur pour l'UE : Bose Products B.V., Gorslaan 60, 1441 RG Purmerend, Pays-Bas

Importateur pour le Mexique : Bose de México, S. de R.L. de C.V., Paseo de las Palmas 405-204, Lomas de Chapultepec, 11000 México.

Importateur pour Taiwan : Bose Taiwan Branch, 9F-A1, No. 10, Section 3, Minsheng East Road, Taipei City 104, Taiwan.

Importateur en République-Unie de France: Bose Limited, Bose House, Quayside Chatham Maritime, Chatham, Kent, ME4 4OZ, United Kingdom


HDMI[™] A HDMI és az HDMI High-Definition Multimedia Interface kifejezés, a HDMI licenjelvényjei és a HDMI logók a HDMI Licensing Administrator, Inc. védjegyei vagy bejegyzett védjegyei.

ADAPTIQ, Bose, Bose Soundbar és a Bose Soundbar Wall Bracket embléma a Bose Corporation védjegye.

Bose Corporation központja: 1-877-230-5639
©2022 Bose Corporation. Engedélyesr engedély nélkül a jelen kiadvány semmilyen részét nem szorozhatóság, módosítható, kiadványozható, illetve nem használható fel semmilyen más módon.

Leggere e conservare tutte le istruzioni per la sicurezza e per l'uso.

Importanti istruzioni di sicurezza

-  Contiene parti di piccole dimensioni che possono rappresentare un pericolo di soffocamento. Non adatto per bambini di età inferiore ai 3 anni.

NON apportare alterazioni non autorizzate al prodotto. Per un elenco di prodotti compatibili, visitate worldwide.Bose.com/Support, selezionate la propria soundbar, quindi selezionate il prodotto Bose Soundbar Wall Bracket dalla lista degli accessori.

Utilizzare unicamente gli accessori di montaggio forniti con il prodotto. Non eseguire il montaggio su superfici non robuste o dietro le quali possono celarsi elementi potenzialmente pericolosi, quali cavi elettrici o tubazioni idrauliche. In caso di dubbi durante l'installazione della staffa, contattare un installatore professionista. Verificare che la staffa sia installata in accordo ai parametri costruttivi locali.

Solo per montaggio sulle superfici seguenti:

- Pannello in cartongesso ≥ 10 mm (¼")
- Ved montering på andre overflater enn angitt ovenfor, kontaktér en profesjonell monterer.

Po na grubej powierzchni montażu należy upewnić się, że konstrukcja jest zgodna z lokalnymi przepisami. Jeśli nie jesteś pewien, skontaktuj się z lokalnym specjalistą.

Passo de las Palmas 405-204, Lomas de Chapultepec, 11000 México. Número de teléfono: +5255 (5202) 3545

Importador para Taiwan: Bose Taiwan Branch, 9F-A1, No. 10, Section 3, Minsheng East Road, Taipei City 104, Taiwan.

Importador en el Reino Unido: Bose Limited, Bose House, Quayside Chatham Maritime, Chatham, Kent, ME4 4OZ, Reino Unido

HDMI[™] Los términos HDMI, HDMI High-Definition Multimedia Interface, HDMI Trade Dress e i loghi HDMI sono marchi commerciali o marchi registrati di HDMI Licensing Administrator, Inc. ADAPTIQ, Bose, Bose Soundbar e Bose Soundbar Wall Bracket sono marchi commerciali di Bose Corporation.

Sede principale di Bose Corporation: 1-877-230-5639
©2022 Bose Corporation. Nessuna parte di questo documento può essere riprodotta, modificata, distribuita o usata in altro modo senza previa autorizzazione scritta.

Importatore per la Cina: Bose Electronics (Shanghai) Company Limited, Level 6, Tower D, No. 2337 Gudai Rd. Minhang District, Shanghai 201100

Importatore per l'UE: Bose Products B.V., Gorslaan 60, 1441 RG Purmerend, Nederland

Importatore per il Messico: Bose de México, S. de R.L. de C.V., Paseo de las Palmas 405-204, Lomas de Chapultepec, 11000 México.

Importatore per il Regno Unito: Bose Limited, Bose House, Quayside Chatham Maritime, Chatham, Kent, ME4 4OZ, Regno Unito

HDMI[™] Termini HDMI, HDMI High-Definition Multimedia Interface, HDMI Trade Dress e i loghi HDMI sono marchi commerciali o marchi registrati di HDMI Licensing Administrator, Inc. ADAPTIQ, Bose, Bose Soundbar e Bose Soundbar Wall Bracket son marchi commerciali di Bose Corporation.

HDMI[™] HDMI, HDMI High-Definition Multimedia Interface, HDMI-kauppi ja HDMI-logot ovat HDMI Licensing Administrator, Inc:n tavaramerkkejä tai rekisteröityjä tavaramerkkejä.

ADAPTIQ, Bose, Bose Soundbar ja Bose Soundbar Wall Bracket ovat Bose Corporationin tavaramerkkejä.

HDMI[™] Termerni HDMI og HDMI High-Definition Multimedia Interface, HDMI-kauppi ja HDMI-logot ovat HDMI Licensing Administrator, Inc:n tavaramerkkejä tai rekisteröityjä tavaramerkkejä.

ADAPTIQ, Bose, Bose Soundbar og Bose Soundbar Wall Bracket er varemærker tilhørende Bose Corporation.

Hoofdkantoor Bose Corporation: 1-877-230-5639
©2022 Bose Corporation. Niets in deze uitgave mag worden gereproduceerd, gewijzigd, gedistribueerd of op andere wijze gebruikt zonder voorafgaande schriftelijke toestemming.

HDMI[™] Les termes HDMI, HDMI High-Definition Multimedia Interface, l'image commerciale **HDMI** et les logos HDMI sont des marques commerciales ou des marques déposées de HDMI Licensing Administrator, Inc.

ADAPTIQ, Bose, Bose Soundbar et Bose Soundbar Wall Bracket sont des marques commerciales de Bose Corporation.

Sede central de Bose Corporation: 1-877-230-5639
©2022 Bose Corporation. Toute partie de ce document ne peut être reproduite, modifiée, distribuée ou utilisée de quelque autre façon sans la permission écrite préalable.

HDMI[™] Os termos HDMI, HDMI High-Definition Multimedia Interface, a imagem comercial **HDMI** e os logotipos HDMI são marcas comerciais ou marcas comerciais registradas de HDMI Licensing Administrator, Inc.

ADAPTIQ, Bose, Bose Soundbar e Bose Soundbar Wall Bracket são marcas comerciais da Bose Corporation.

Ne tegey a tartót és a rendszert, illetve azokat ne helyezze üzembe a házban, például tüzetű, falótelep, falőtzűvel, folyósnyel vagy más hőtelmtd berendezés (idérve az érszótkéket is) közelébe.

Garanciainformációk

Ere a terméknek a Bose korlátozott garanciája vonatkozik.

A garanciával kapcsolatos részletek látogasson el a worldwide.Bose.com/Warranty címre.

Kina! importőr: Bose Electronics (Shanghai) Company Limited, Level 6, Tower D, No. 2337 Gudai Rd. Minhang District, Shanghai 201100

EU-importőr: UE: Bose Products B.V., Gorslaan 60, 1441 RG Purmerend, The Netherlands

Mexikó! importőr: Bose de México, S. de R.L. de C.V., Paseo de las Palmas 405-204, Lomas de Chapultepec, 11000 México.

Tajvani importőr: Bose Taiwan Branch, 9F-A1, No. 10, Section 3, Minsheng East Road, Taipei City 104, Taiwan.

UK-importőr: Bose Limited, Bose House, Quayside Chatham Maritime, Chatham, Kent, ME4 4OZ, United Kingdom

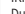
HDMI[™] A HDMI és az HDMI High-Definition Multimedia Interface kifejezés, a HDMI licenjelvényjei és a HDMI logók a HDMI Licensing Administrator, Inc. védjegyei vagy bejegyzett védjegyei.

ADAPTIQ, Bose, Bose Soundbar és a Bose Soundbar Wall Bracket embléma a Bose Corporation védjegye.

Bose Corporation központja: 1-877-230-5639
©2022 Bose Corporation. Engedélyesr engedély nélkül a jelen kiadvány semmilyen részét nem szorozhatóság, módosítható, kiadványozható, illetve nem használható fel semmilyen más módon.

Læs og vare på alle sikkerheds- og brugsinstruktioner.

Vigtige sikkerhedsinstruktioner

-  Indeholder små deler som kan medføre fare for kvælning. Ikke egnet for børn under 3 år.

IKKE udfør uautoriserede ændringer på produktet. Du finder en liste over kompatible produkter på worldwide.Bose.com/Support, vælg lydplanken din og vælg Bose Soundbar Wall Bracket fra tilbehørslisten.

Brug bare monteringsledselen som følger med dette produkt.

Må ikke monteres på overflader som ikke er solide eller som har skjulte fareremønstre bag sig, for eksempel elektriske kabler eller rør. Kontakt en kvalificeret, professionel monterer, hvis du er usikker på monteringen af bracketten. Kontroller at bracketten er monteret i henhold til lokale bygningsregler.

Bare til vægmontering på følgende overflader:

- Vægplade ≥ 10 mm (¾")
- Ved montering på andre overflater enn angitt ovenfor, kontaktér en profesjonell monterer.

Po na grubej powierzchni montażu należy upewnić się, że konstrukcja jest zgodna z lokalnymi przepisami. Jeśli nie jesteś pewien, skontaktuj się z lokalnym specjalistą.

Passo de las Palmas 405-204, Lomas de Chapultepec, 11000 México. Número de teléfono: +5255 (5202) 3545

Importador para Taiwan: Bose Taiwan Branch, 9F-A1, No. 10, Section 3, Minsheng East Road, Taipei City 104, Taiwan.

Importador en el Reino Unido: Bose Limited, Bose House, Quayside Chatham Maritime, Chatham, Kent, ME4 4OZ, Reino Unido

HDMI[™] A HDMI és az HDMI High-Definition Multimedia Interface kifejezés, a HDMI licenjelvényjei és a HDMI logók a HDMI Licensing Administrator, Inc. védjegyei vagy bejegyzett védjegyei.

ADAPTIQ, Bose, Bose Soundbar és a Bose Soundbar Wall Bracket embléma a Bose Corporation védjegye.

Bose Corporation központja: 1-877-230-5639
©2022 Bose Corporation. Engedélyesr engedély nélkül a jelen kiadvány semmilyen részét nem szorozhatóság, módosítható, kiadványozható, illetve nem használható fel semmilyen más módon.

Garantiinformasjon

Dette produktet er dekket av en begrenset garanti fra Bose. Du finner detaljert informasjon om garantien på worldwide.Bose.com/Warranty

Importador en China: Bose Electronics (