

Identify the pages for your soundbar. Cut along the dashed line on page 2. Align the arrows with the arrows on page 1. Tape the pages together.

NOTE: Use the scale on page 1 to make sure the template printed out correctly.

Identifi er siderne for din soundbar. Klip langs den stiplede linje på side 2. Placer pilene ud for pilene på side 1. Tape siderne sammen.

BEMÆRK: Brug skalaen på side 1 til at sikre, at skabelonen udskrives korrekt.

Suchen Sie die Seiten für Ihre Soundbar. Schneiden Sie entlang der gestrichelten Linie auf Seite 2. Richten Sie die Pfeile mit den Pfeilen auf Seite 1 aus. Kleben Sie die Seiten zusammen.

HINWEIS: Verwenden Sie die Skala auf Seite 1, um sicherzustellen, dass die Vorlage korrekt ausgedruckt wird.

Bepaal de pagina's voor uw soundbar. Knip langs de stippelijijn op pagina 2. Lijn de pijlen uit met de pijlen op pagina 1. Tape de pagina's aan elkaar.

OPMERKING: Gebruik de schaal op pagina 1 om er zeker van te zijn dat de sjabloon correct is afgedrukt.

Identifique las páginas de la barra de sonido. Corte a lo largo de la línea discontinua en la página 2. Alinee las flechas con las flechas en la página 1. Pegue las páginas.

NOTA: Use la escala en la página 1 para comprobar que la plantilla se imprimió correctamente.

Etsi oman soundbarisi sivut. Leikkaa sivun 2 katkoviivaa pitkin. Aseta nuolet kohdakkain sivun 1 nuolten kanssa. Teippaa sivut yhteen.

HUOMAUTUS: Varmista sivun 1 asteikon avulla, että malli on tulostunut oikein.

Identifi z les pages correspondant à votre barre de son. Découpez la feuille en suivant la ligne en pointillé de la page 2. Alignez les flèches sur elles de la page 1. Collez les deux pages ensemble avec du ruban adhésif.

REMARQUE : reportez-vous aux mesures indiquées à la page 1 pour vérifier que vous avez correctement imprimé le gabarit.

Individuare le pagine per la propria soundbar. Ritagliare lungo la linea tratteggiata sulla pagina 2. Allineare le frecce con le frecce sulla pagina 1. Attaccare le pagine con del nastro adesivo.

NOTA: utilizzare la scala sulla pagina 1 per verifica e che il modello sia stato stampato correttamente.

Keresse meg a hangsugárzójára vonatkozó oldalakat. A 2. oldalon lévő szaggatott vonal mentén vágja ketté a lapot. Igazítsa a nyilakat az 1. oldalon lévő nyilakhoz. Ragassza össze a lapokat.

MEGJEGYZÉS: Az 1. oldalon lévő mérték segítségével ellenőrizze, hogy a sablon helyesen lett-e kinyomtatva.

Identifiser sidene or lydplanken din. Klipp langs den prikkede linjen på side 2. Rett inn pilene etter pilene på side 1. Lim sidene sammen.

MERKNAD: Bruk skalaen på side 1 til å kontrollere at malen ble skrevet ut riktig.

Zidentyfi uj strony przeznaczone dla Twojego głośnika soundbar. Przetnij wzdłuż linii przerywanej na stronie 2. Ustaw strzałki zgodnie ze strzałkami na stronie 1. Połącz strony taśmą.

UWAGA: Korzystając z podziałki na stronie 1, upewnij się, że szablon został wydrukowany poprawnie.

Identifique as páginas eferentes à sua barra de som. Corte na linha tracejada na página 2. Alinhe as setas com as setas da página 1. Una as páginas com uma fita adesiva.

OBSERVAÇÃO: Use a escala da página 1 para garantir que o gabarito seja impresso corretamente.

Identifie a sidorna för din soundbarhögtalare. Skär längs den streckade linjen på sida 2. Rikta in pilarna med pilarna på sida 1. Tejpa ihop sidorna.

OBS! Använd skalan på sida 1 för att se till att mallen är korrekt utskriven.

ระบุหน้าสำหรับ Soundbar ของคุณ ตัดตามเส้นประในหน้า 2 จัดให้ ลูกศรตรงกับลูกศรในหน้า 1 ใช้เทปขาวติดทั้งสองหน้าเข้าด้วยกัน

หมายเหตุ: ใช้สเกลในหน้า 1 เพื่อให้แน่ใจว่าพิมพ์แบบออกมาถูกต้อง

사용자의 사운드바에 해당하는 페이지를 확인합니다. 2페이지의 파선을 따라 자릅니다. 화살표를 1페이지의 화살표에 맞춥니다. 테이프를 두 페이지를 붙입니다.

참고: 1페이지의 눈금을 사용하여 템플릿이 올바르게 인쇄되었는지 확인합니다.

確定条形音箱所在的页面。沿第 2 页的虚线剪开。将箭头与第 1 页上的箭头对齐。将页面粘在一起。

注意: 使用第 1 页上的刻度尺来确保正确打印模板。

確定條形音箱所在的頁面。沿第 2 頁的虛線剪下。將箭頭與第 1 頁上的箭頭對齊。將頁面粘在一起。

注意: 用第 1 頁上的刻度尺來確保正確列印範本。

サウンドバーのページを見つけます。2ページ目の破線に沿って切り取ります。矢印を1ページ目の矢印に合わせます。ページをテープで貼り合わせます。

注: 1ページ目の目盛りを使用して、テンプレートが正しく印刷されていることを確認してください。

Определите страницы для звуковой панели. Обрежьте по пунктирной линии на странице 2. Совместите стрелки со стрелками на странице 1. Склейте страницы вместе с помощью клейкой ленты.

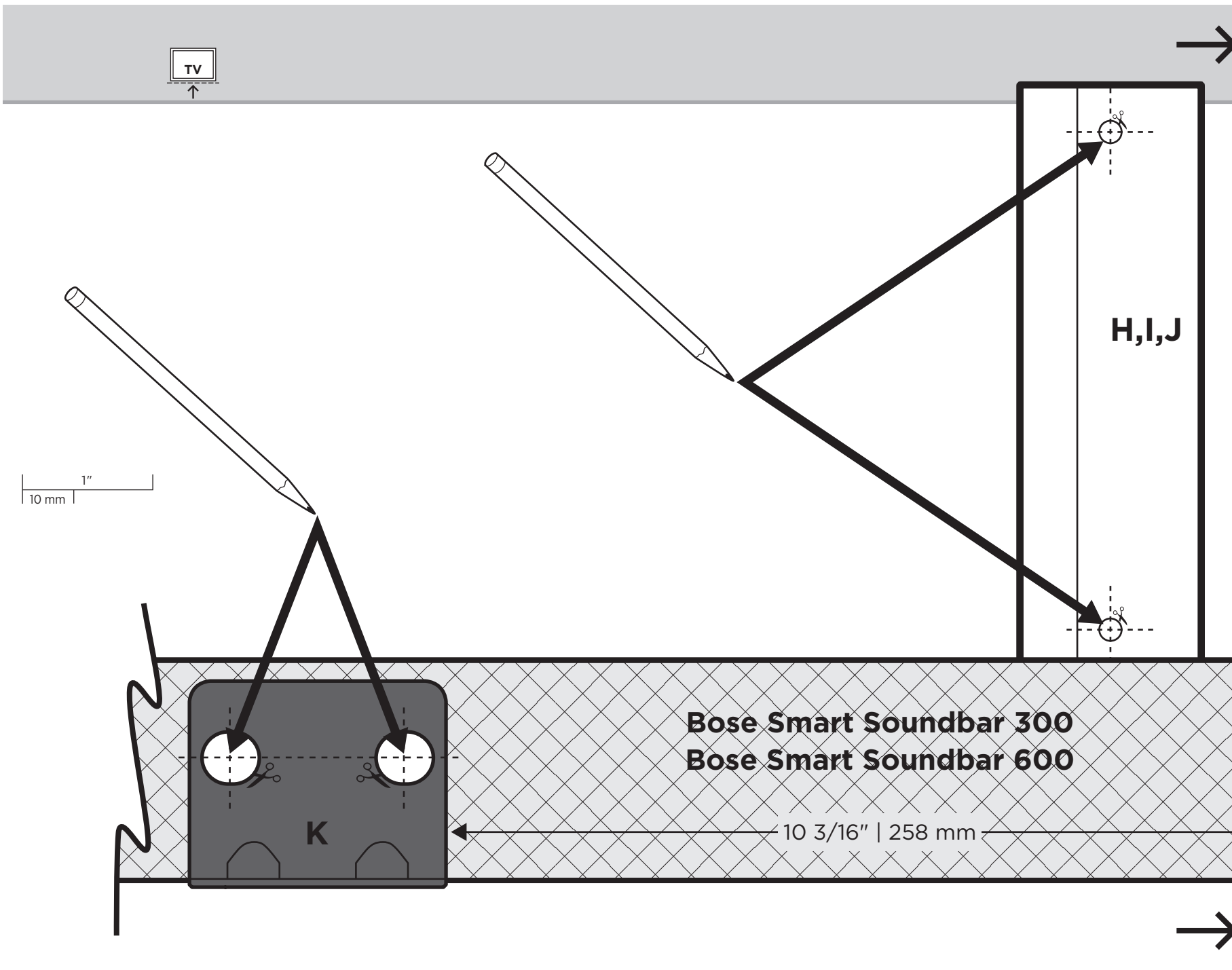
ПРИМЕЧАНИЕ. С помощью шкалы на странице 1 убедитесь, что шаблон распечатан правильно.

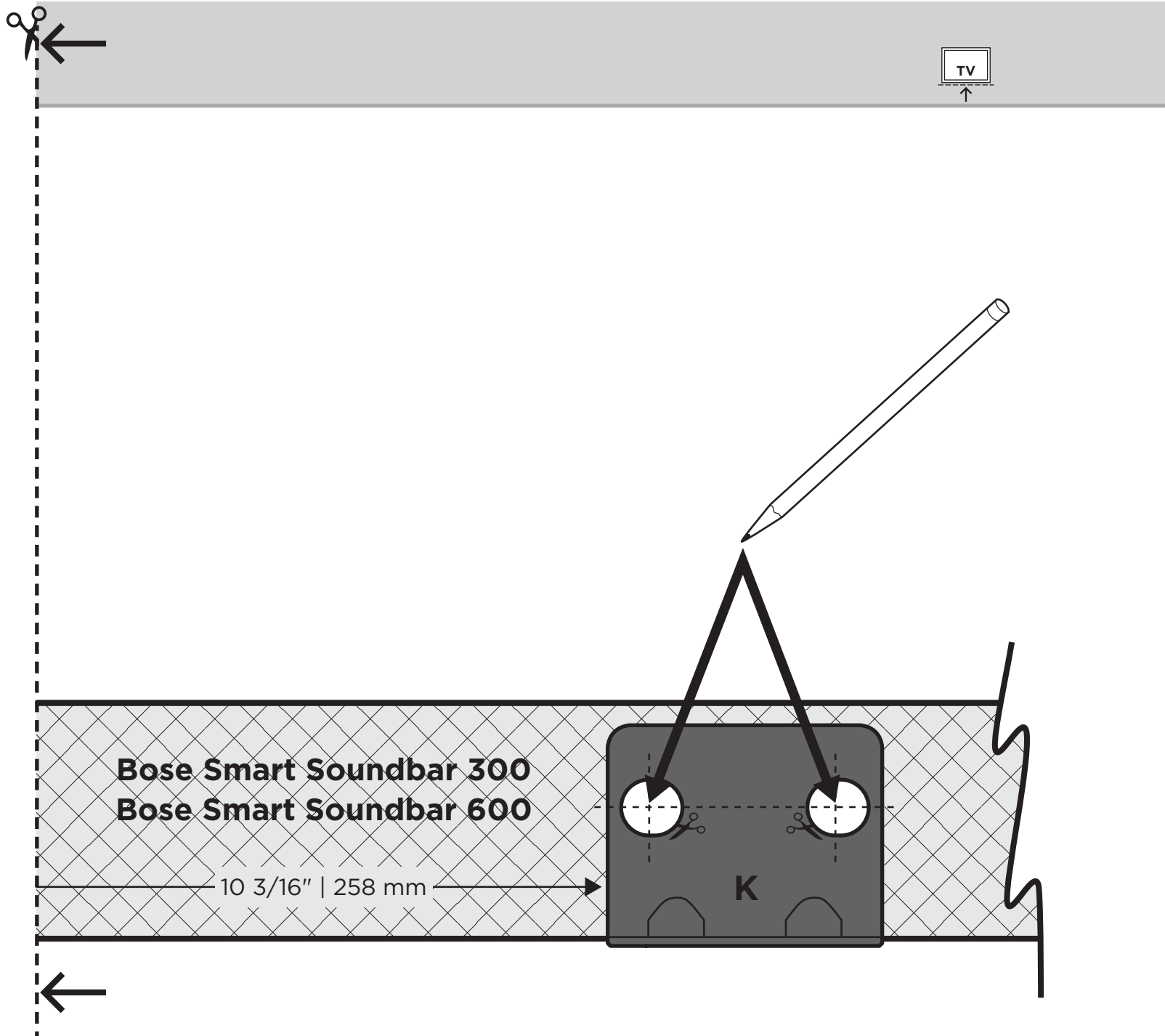
अपने साउंडबार के लिए पृष्ठों को पहचानें। पेज 2 पर चिह्नीदार लाइन के बराबर काटें। पृष्ठ 1 पर तीरों से तीर संरेखित करें। पृष्ठों को एक साथ टेप करें।

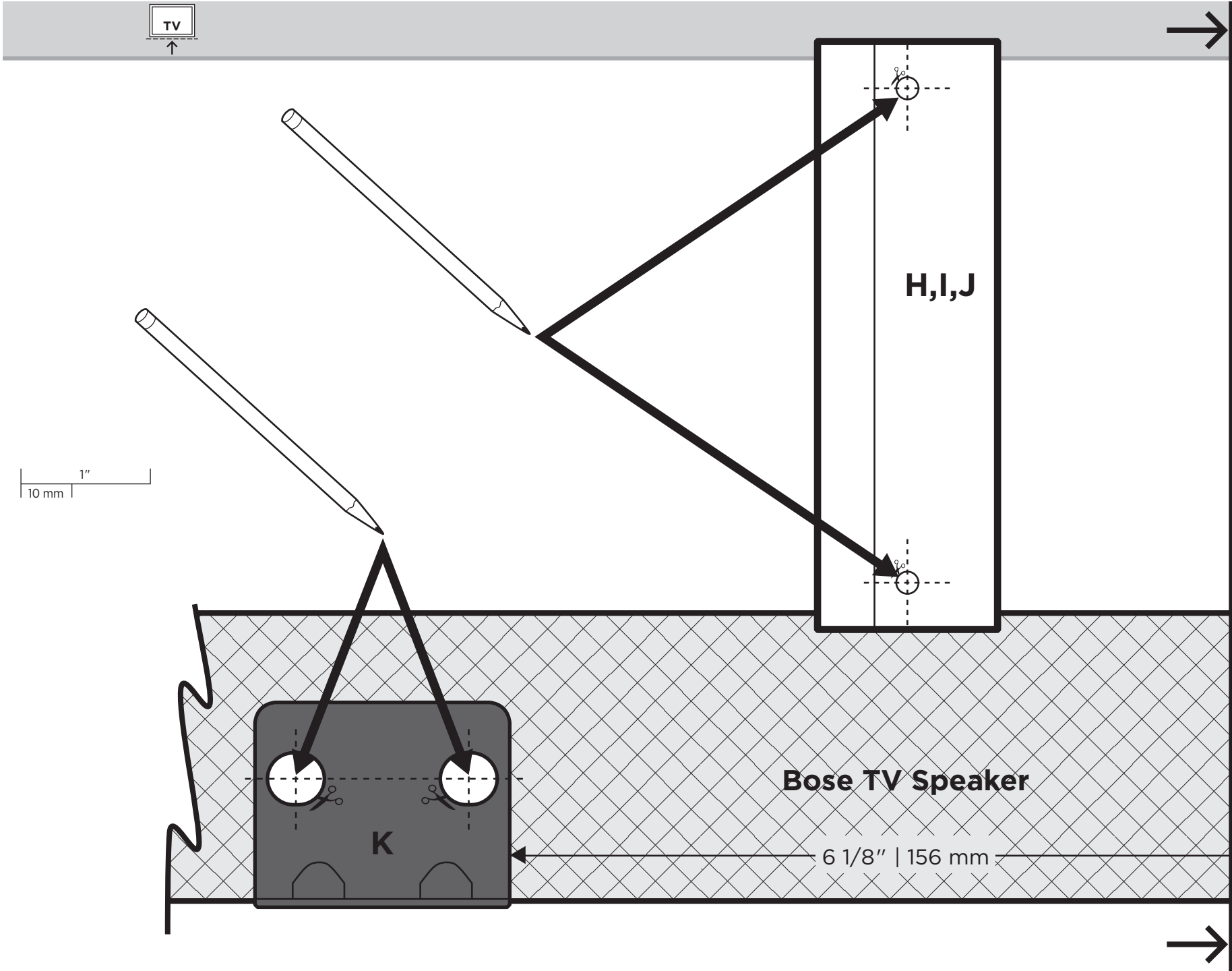
नोट: यह सुनिश्चित करने के लिए पृष्ठ 1 पर पैमाने का उपयोग करें कि टेम्पलेट सही तरीके से छपे।

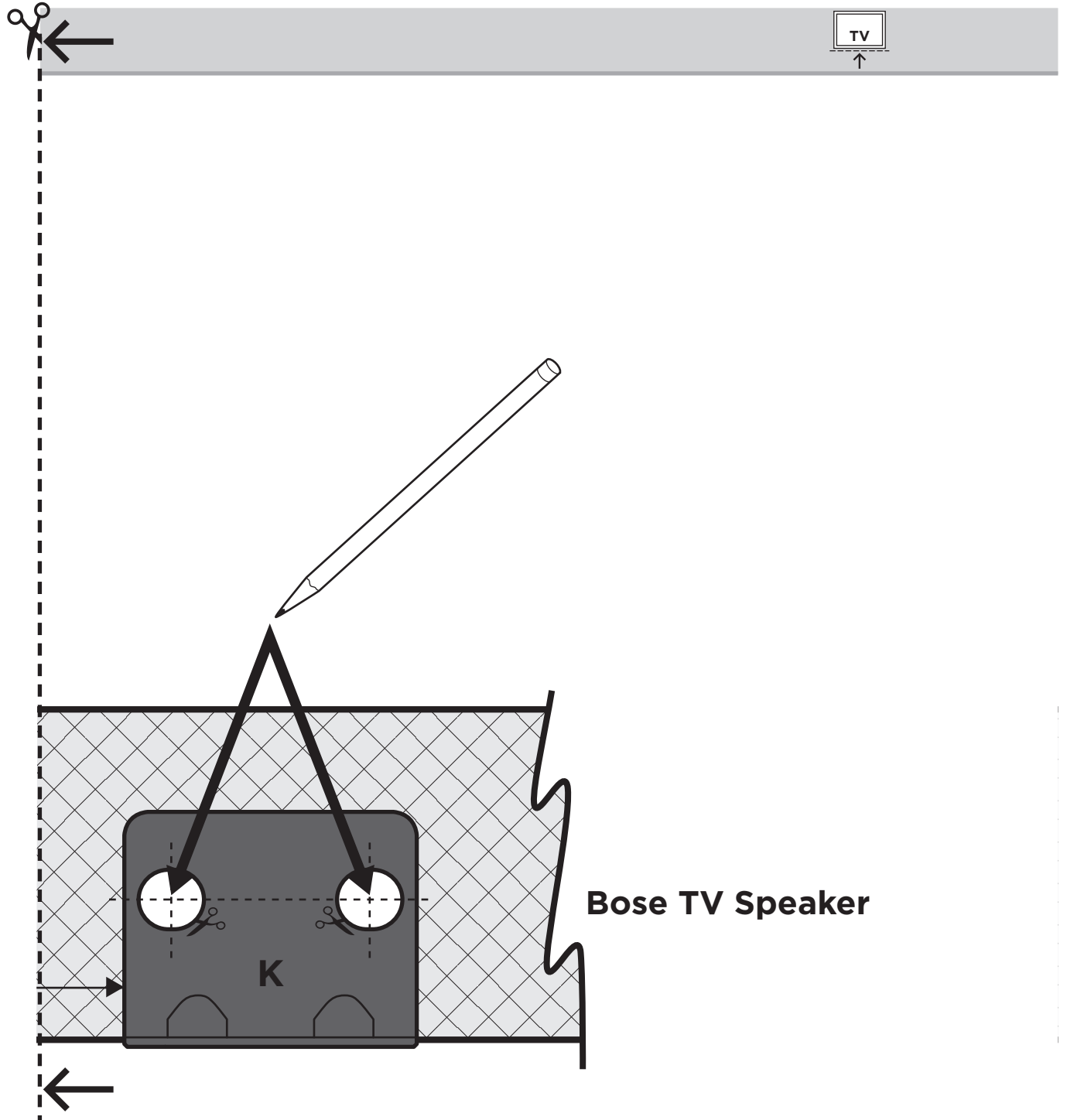
حدد صفحات مكبر الصوت الخاص بك. قص على طول الخط المنقطع في الصفحة 2. حاذ الأسمم مع الأسمم الموجودة في الصفحة 1. الصق الصفحات معًا.

ملاحظة: استخدم المقياس الموجود في الصفحة 1 للتأكد من طباعة النموذج بصورة صحيحة.









Bose TV Speaker