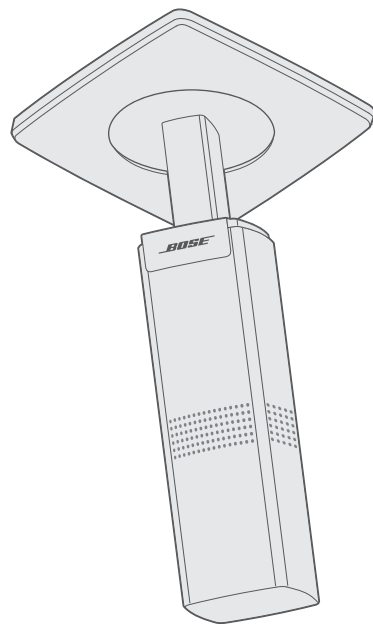
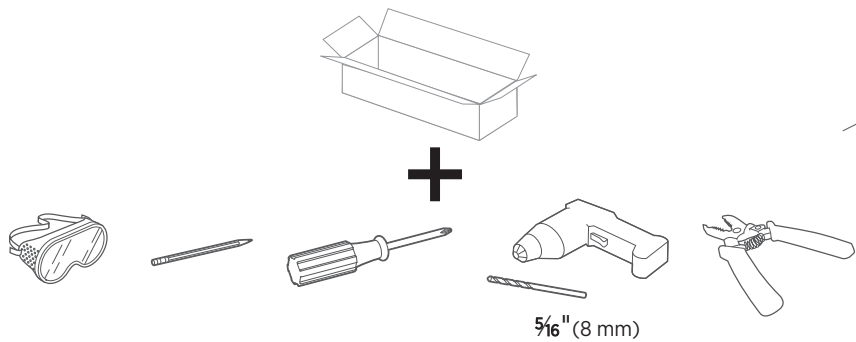
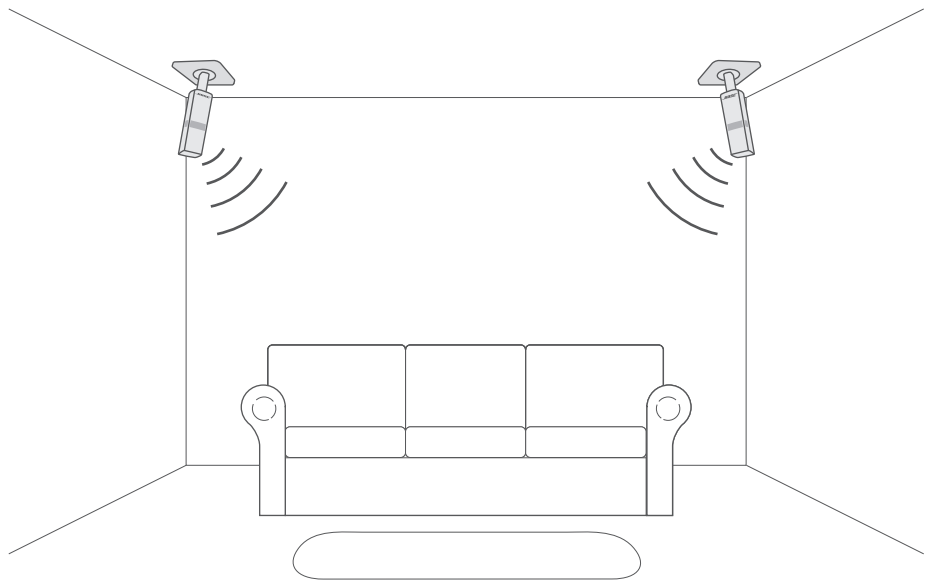
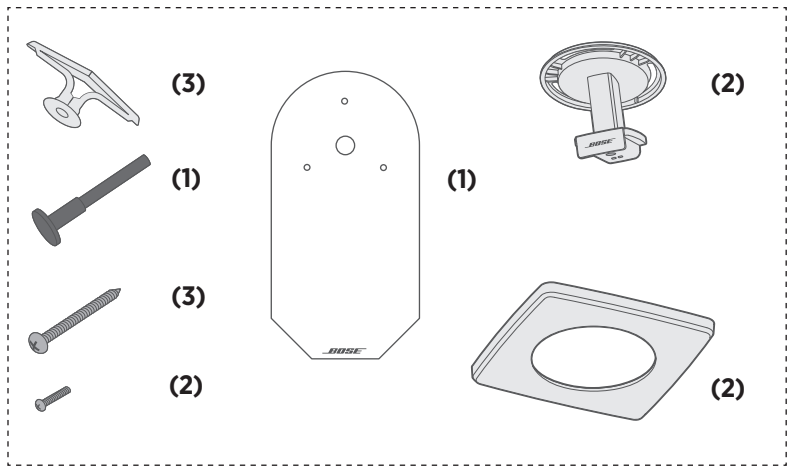
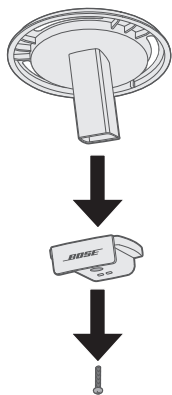


OMNIJEWEL™ CEILING BRACKET

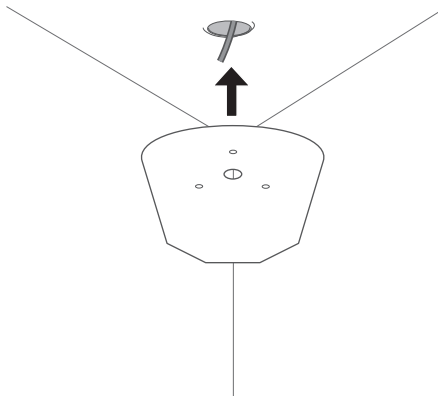




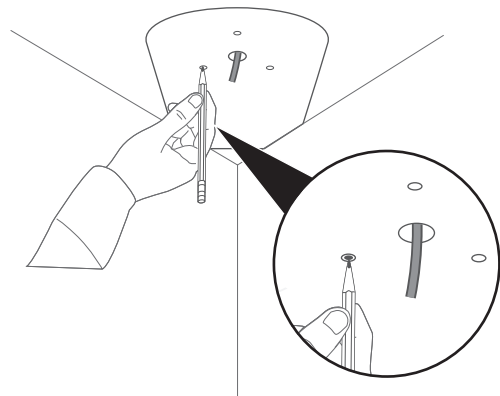
1



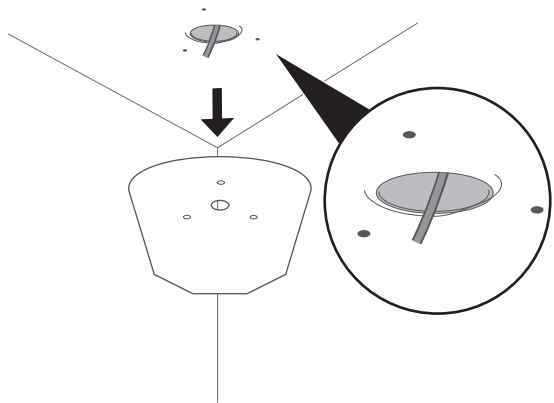
2



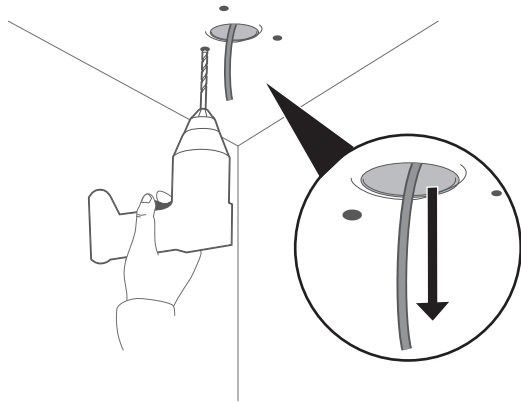
3



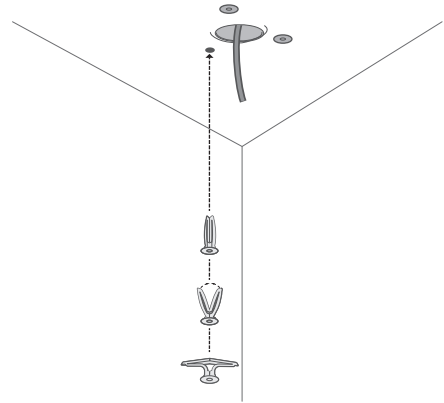
4



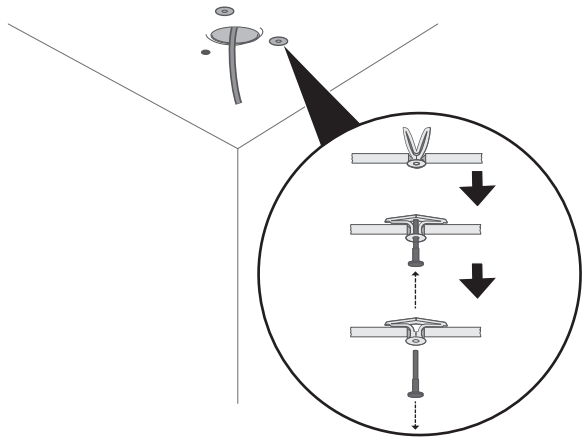
5



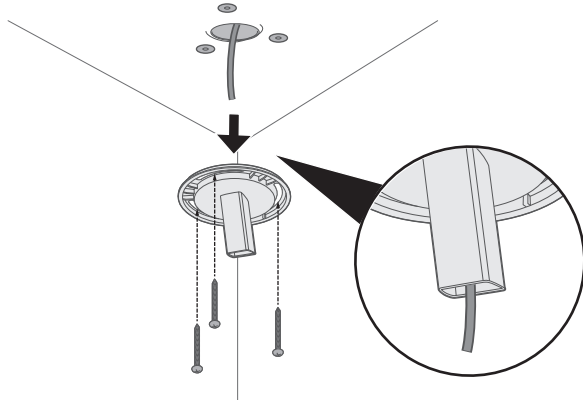
6



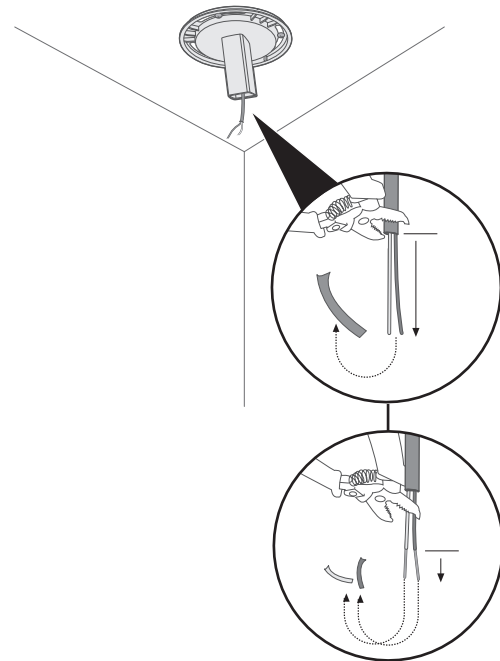
7



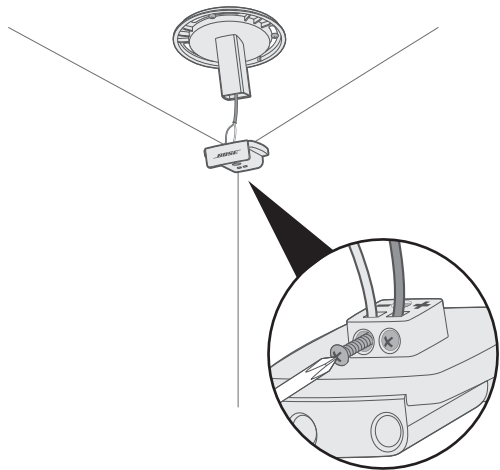
8



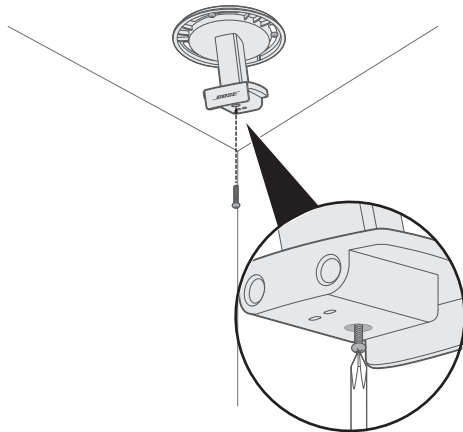
9



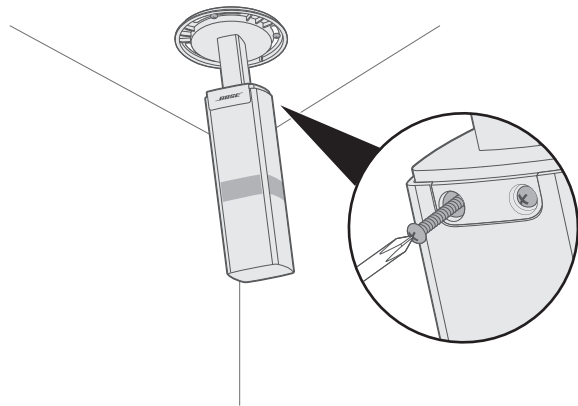
10



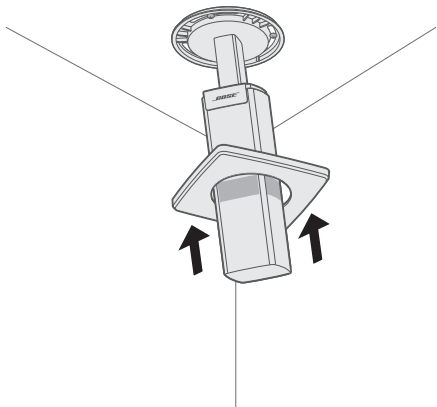
11



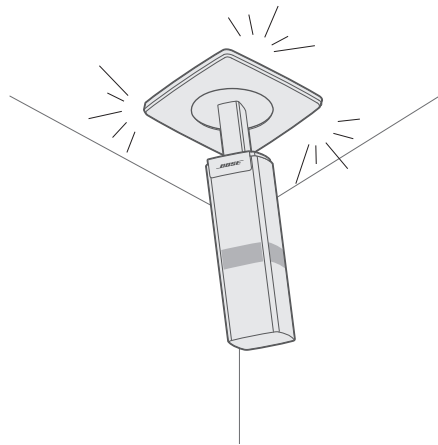
12



13



14



Please read and keep all safety and use instructions.

Important Safety Instructions

All Bose products must be installed in accordance with local, state, federal and industry regulations. It is the installer's responsibility to ensure installation of the loudspeakers and mounting system is performed in accordance with all applicable codes, including local building codes and regulations. Consult the local authority having jurisdiction before installing this product.

WARNINGS/CAUTIONS:



Contains small parts which may be a choking hazard. Not suitable for children under age 3.

- Do NOT make unauthorized alterations to this product.
- The OmniJewel™ ceiling bracket is only for use with the LifeStyle 650 home entertainment system.
- Only use the mounting hardware supplied with this product.
- Do not mount on surfaces that are not sturdy, or that have hazards concealed behind them, such as electrical wiring or plumbing. If you are not sure about installing the bracket, contact a qualified professional installer. Ensure the bracket is installed according to local building codes.
- Only for mounting on the following surfaces:
 - Wallboard ≥ 3/8" (10mm)
 - Masonry
- If mounted on surfaces other than stated above please contact a professional installer.
- Do not place or install the bracket or product near any heat sources, such as fireplaces, radiators, heat registers or other apparatus (including amplifiers) that produce heat.
- The speaker wire and interconnect cables included with this system are not approved for in-wall installation. Please check your local building codes for the correct type of wire and cable required for in-wall installation.



This symbol means the product must not be discarded as household waste, and should be delivered to an appropriate collection facility for recycling. Proper disposal and recycling helps protect natural resources, human health and the environment. For more information on disposal and recycling of this product, contact your local municipality, disposal service, or the shop where you bought this product.

China Importer: Bose Electronics (Shanghai) Company Limited, Part C, Plan 9, No. 353 North Riyang Road, China (Shanghai) Pilot Free Trade Zone

EU Importer: Bose GP, Castleblayney Road, Carrickmacross, County Monaghan, Ireland

Mexico Importer: Bose de México, S. de R.L. de C.V., Paseo de las Palmas 405-204, Lomas de Chapultepec, 11000 México, D.F. Phone Number: 001 800 900 2673

Taiwan Importer: Bose Taiwan Branch, 9F-A1, No. 10, Section 3, Minsheng East Road, Taipei City 104, Taiwan. Phone Number: 886 2 2514 7977

U.S. Phone Number: 1-877-230-5639

The warranty information provided with this product does not apply in Australia and New Zealand. See www.Bose.com.au/warranty or www.Bose.co.nz/warranty for details.

©2016 Bose Corporation. No part of this work may be reproduced, modified, distributed or otherwise used without prior written permission.

DANSK

Læs og opbevar venligst alle sikkerheds- og brugsinstruktioner.

Vigtige sikkerhedsinstruktioner

Alle Bose-produkter skal installeres i overensstemmelse med lokale regler, statslige regler og brancheregler. Det er installatørens ansvar at sikre, at installationen af højttaleren og monteringsystemet foretages i overensstemmelse med alle relevante regler, herunder regler og forskrifter for den lokale bygning. Rådfør dig hos de lokale myndigheder, der har jurisdiktion, inden produktet installeres.

ADVARSLER/FORSIGTIGHEDSFORHOLDSREGLER:



Indeholder små dele, som kan udgøre en kvælningssfare. Egner sig ikke til børn under 3 år.

- Foretag IKKE nogen uautoriserede ændringer af produktet.
- OmniJewel™ loftsbeslag kan kun bruges til LifeStyle 650 hjemmunderholdningssystem.
- Brug kun den monteringshardware, der fulgte med dette produkt.
- Må ikke monteres på flader, der ikke er tilstrækkeligt robuste, eller flader, hvor der er skjult farlige ting bag, f.eks. el-ledninger eller rør. Hvis du er i tvivl om, hvordan du skal installere beslaget, skal du kontakte en kvalificeret, professionel monter. Sørg for, at beslaget installeres i overensstemmelse med de lokale bygningsregler.

- Kun til montering på følgende overflader:
 - Vægplade ≥ 3/8" (10mm)
 - Murværk
- Ved montering på andre overflader end nævnt her skal du kontakte en professionel installatør.
- Undgå at placere eller installere beslaget eller produktet i nærheden af varmekilder som f.eks. ildsteder, radiatorer, varmeovne eller andre apparater (herunder forstærkere), der producerer varme.
- Den højttalerledning og de tilslutningskabler, som følger med dette system, er ikke godkendt til installation i væggen. Kontroller de lokale bygningsregler for at få oplysninger om den type ledning og kabel, der kræves ved installation i væggen.



Dette symbol betyder, at produktet ikke må smides ud som husholdningsaffald og bør indleveres til en passende indsamlingsordning med henblik på genanvendelse. Korrekt bortskaffelse og genanvendelse bidrager til at beskytte naturressourcer, menneskets sundhed og miljøet. Hvis du ønsker flere oplysninger om bortskaffelse og genanvendelse af dette produkt, kan du kontakte din kommune, dit renovationselskab eller den butik, hvor du har købt dette produkt.

Importør i Kina: Bose Electronics (Shanghai) Company Limited, Part C, Plan 9, No. 353 North Riyang Road, China (Shanghai) Pilot Free Trade Zone

Importør i EU: Bose GP, Castleblayney Road, Carrickmacross County, Monaghan, Irland

Importør i Mexico: Bose de México, S. de R.L. de C.V., Paseo de las Palmas 405-204, Lomas de Chapultepec, 11000 México, D.F. Telefonnummer: 001 800 900 2673

Importør i Taiwan: Bose Taiwan Branch, 9F-A1, No.10, Section 3, Minsheng East Road, Taipei City 104, Taiwan. Telefonnummer: 886 2 2514 7977

Telefonnummer i USA: 1-877-230-5639

Garantioplysningerne til dette produkt gælder ikke for Australien og New Zealand. See www.Bose.com.au/warranty eller www.Bose.co.nz/warranty for at få flere oplysninger.

©2016 Bose Corporation. Gengivelse, ændring, distribution eller anden brug af denne dokumentation eller dele heraf er forbudt uden forudgående skriftlig tilladelse.

Bitte lesen Sie alle Sicherheitshinweise und Gebrauchsanleitungen durch und bewahren Sie sie auf.

Wichtige Sicherheitshinweise

Alle Produkte von Bose müssen gemäß den örtlichen und staatlichen Vorschriften sowie gemäß allen Branchenbestimmungen verwendet werden. Der Monteur ist dafür verantwortlich, sicherzustellen, dass die Installation der Lautsprecher und der Halterung gemäß allen geltenden Vorschriften durchgeführt wird, einschließlich örtlicher Bauvorschriften und Bestimmungen. Wenden Sie sich vor der Installation dieses Produkts an die zuständige Abnahmebehörde.

WARNUNGEN/VORSICHTSMASSNAHMEN:



Enthält kleine Teile, die verschluckt werden können und eine Erstickungsgefahr darstellen. Nicht geeignet für Kinder unter drei Jahren.

- Nehmen Sie KEINE nicht genehmigten Änderungen an diesem Produkt vor.
- Das OmniJewel™-Wandmontagekit ist nur für die Verwendung mit dem LifeStyle 650 Home Entertainment System gedacht.
- Verwenden Sie nur die mit diesem Produkt mitgelieferten Befestigungsmittel.
- Montieren Sie das Produkt nicht an Wänden, die zu schwach sind oder in denen Strom- oder Wasserleitungen usw. verlegt sind. Wenn Sie Bedenken haben, ziehen Sie einen qualifizierten Fachmann zu Rate. Achten Sie darauf, dass die Halterung gemäß den örtlichen Bauvorschriften angebracht ist.
- Nur für die Montage an folgenden Flächen:
 - Gipskarton ≥ 10 mm
 - Mauerwerk
- Bei der Montage an anderen Wänden als oben angegeben wenden Sie sich bitte an einen professionellen Monteur.
- Platzieren oder montieren Sie die Halterung und das Produkt nicht in der Nähe von Wärmequellen, zum Beispiel Kaminen, Radiatoren, Heizkörpern oder anderen Apparaten (zum Beispiel Verstärker), die Wärme produzieren.
- Die mit diesem System mitgelieferten Lautsprecherdrähte und Verbindungskabel sind nicht für den Wandeinbau zugelassen. Bitte sehen Sie in Ihren örtlichen Bauvorschriften wegen des korrekten Draht- und Kabeltyps nach, der für den Wandeinbau erforderlich ist.



Dieses Symbol bedeutet, dass das Produkt nicht mit dem Hausmüll entsorgt werden darf, sondern bei einer geeigneten Sammelstelle für das Recycling abgegeben werden muss. Die ordnungsgemäße Entsorgung und das Recycling tragen dazu bei, die natürlichen Ressourcen, die Gesundheit und

die Umwelt zu schützen. Weitere Informationen zur Entsorgung und zum Recycling dieses Produkts erhalten Sie von Ihrer zuständigen Kommune, Ihrem Entsorgungsdienst oder dem Geschäft, in dem Sie dieses Produkt gekauft haben.

China-Import: Bose Electronics (Shanghai) Company Limited, Part C, Plan 9, No. 353 North Riyang Road, China (Shanghai) Pilot Free Trade Zone

EU-Import: Bose GP, Castleblayney Road, Carrickmacross, County Monaghan, Irland

Mexiko-Import: Bose de México, S. de R.L. de C.V., Paseo de las Palmas 405-204, Lomas de Chapultepec, 11000 México, D.F. Telefonnummer: 001 800 900 2673

Taiwan-Import: Bose Taiwan Branch, 9F-A1, No.10, Section 3, Minsheng East Road, Taipei City 104, Taiwan. Telefonnummer: 886 2 2514 7977

US-Telefonnummer: 1-877-230-5639

Die mit diesem Produkt angegebenen Garantieinformationen gelten nicht in Australien und Neuseeland. Weitere Informationen finden Sie auf www.Bose.com.au/warranty bzw. www.Bose.co.nz/warranty.

©2016 Bose Corporation. Dieses Dokument darf ohne vorherige schriftliche Genehmigung weder ganz noch teilweise reproduziert, verändert, vertrieben oder in anderer Weise verwendet werden

DUTCH

Lees alle veiligheidsinstructies en de gebruiksaanwijzing door en bewaar deze.

Belangrijke veiligheidsinstructies

Alle Bose-producten moeten worden geïnstalleerd volgens de plaatselijke en landelijke voorschriften en branchevoorschriften. Het is de verantwoordelijkheid van de installateur om ervoor te zorgen dat de installatie van de luidsprekers en het montagesysteem gebeurt met inachtneming van alle van toepassing zijnde voorschriften, waaronder plaatselijke bouwvoorschriften. Neem contact op met de juiste plaatselijke overheidsinstanties voordat u dit product installeert.

WAARSCHUWINGEN:



Bevat kleine onderdelen die een verstikkingsgevaar kunnen vormen. Niet geschikt voor kinderen jonger dan 3 jaar.

- Er mogen GEEN wijzigingen aan dit product worden aangebracht door onbevoegden.
- De OmniJewel™-plafondbevestiging is uitsluitend bestemd voor gebruik met het LifeStyle 650-home-entertainmentstelsel.
- Gebruik uitsluitend het montage materiaal dat bij dit product is bijgeleverd.

• Niet bevestigen aan oppervlakken die niet sterk zijn of waarachter risico's verborgen zijn, zoals elektrische bedrading of waterleidingen. Als u niet zeker weet hoe de steun moet worden bevestigd, raadpleeg dan een bevoegde professionele installateur. Zorg dat de steun wordt bevestigd volgens de plaatselijke bouwvoorschriften.

• Alleen voor montage op de volgende oppervlakken:

- Gipsplaat ≥ 10 mm
- Metselwerk

• Bij montage op andere oppervlakken dan hierboven vermeld neemt u contact op met een professionele installateur.

• Plaats of installeer de steun of het product niet in de buurt van warmtebronnen, zoals open haarden, radiatoren, verwarmingsroosters of andere apparaten (waaronder versterkers) die warmte produceren.

• De bij dit systeem bijgeleverde luidsprekerdraad en kabels zijn niet geschikt voor montage in de muur. Raadpleeg de plaatselijke bouwvoorschriften voor het juiste type bedrading en kabels voor installatie in een muur.



Dit symbool betekent dat het product niet mag worden weggegooid als huishoudelijk afval en naar een geschikt inzamelpunt voor recycling moet worden gebracht. Het op de juiste wijze afvoeren en recyclen helpt natuurlijke hulpbronnen, de menselijke gezondheid en het milieu te beschermen. Voor meer informatie over het afvoeren en recyclen van dit product neemt u contact op met de gemeente waar u woont, de afvalverwerkingsdienst, of de winkel waar u dit product hebt gekocht.

Importeur in China: Bose Electronics (Shanghai) Company Limited, Part C, Plan 9, No. 353 North Riyang Road, China (Shanghai) Pilot Free Trade Zone

Importeur in de EU: Bose GP, Castleblayney Road, Carrickmacross, County Monaghan, Ierland

Importeur in Mexico: Bose de México, S. de R.L. de C.V., Paseo de las Palmas 405-204, Lomas de Chapultepec, 11000 México, D.F. Telefonnummer: 001 800 900 2673

Importeur in Taiwan: Bose Taiwan Branch, 9F-A1, No.10, Section 3, Minsheng East Road, Taipei City 104, Taiwan. Telefonnummer: 886 2 2514 7977

Telefoonnummer VS: 1-877-230-5639

De bij dit product verstrekke garantie-informatie is niet van toepassing in Australië en Nieuw-Zeeland. Zie www.Bose.com.au/warranty of www.Bose.co.nz/warranty voor informatie.

©2016 Bose Corporation. Niets in deze uitgave mag worden gereproduceerd, gewijzigd, gedistribueerd of op andere wijze gebruikt zonder voorafgaande schriftelijke toestemming.

Lea y conserve todas las instrucciones de uso y seguridad.

Instrucciones importantes de seguridad

Todos los productos Bose se deben usar según las reglamentaciones locales, estatales, federales e industriales. Es la responsabilidad del instalador que la instalación de los altavoces y el sistema de montaje se realice conforme a los códigos aplicables, incluyendo regulaciones y códigos edificios locales. Consulte a las autoridades locales con jurisdicción antes de instalar este producto.

ADVERTENCIAS/PRECAUCIONES



Contiene piezas pequeñas que pueden representar un riesgo de asfixia. No es indicado para niños de menos de tres años de edad.

- NO realice alteraciones no autorizadas a este producto.
- El soporte de montaje para techo de OmniJewel™ es solo para el uso con el sistema de entretenimiento para el hogar LifeStyle 650.
- Use solo el equipamiento de montaje provisto con el producto.
- No montar sobre superficies que no sean resistentes, o que tengan riesgos ocultos detrás de ellas, como cableado eléctrico o tuberías de agua. Si no está seguro sobre cómo instalar el soporte, comuníquese con un instalador profesional calificado. Asegúrese de que el soporte esté instalado de acuerdo con los códigos de edificación locales.
- Solo para montar en las siguientes superficies:
 - Tabiques $\geq 3/8"$ (10mm)
 - Ladrillos
- Si se monta en superficies no mencionadas arriba, comuníquese con un instalador profesional.
- No coloque o instale el soporte o producto cerca de fuentes de calor, como chimeneas, radiadores, registradores de calor u otros dispositivos (incluidos amplificadores) que producen calor.
- El cable del altavoz y los cables de interconexión que se incluyen con este sistema no están aprobados para instalaciones en la pared. Consulte en los códigos de edificación local el tipo correcto de cables que se necesitan para las instalaciones en pared.



Este símbolo significa que el producto no debe desecharse como residuo doméstico y que debe entregarse a un centro de recolección apropiado para reciclaje. La eliminación y el reciclado adecuados ayudan a proteger

los recursos naturales, la salud de las personas y el medioambiente. Para obtener más información sobre la eliminación y el reciclado de este producto, póngase en contacto con su municipio, el servicio de gestión de residuos o el comercio donde haya comprado este producto.

Importador en China: Bose Electronics (Shanghai) Company Limited, Part C, Plan 9, No. 353 North Riyang Road, China (Shanghai) Pilot Free Trade Zone

Importador en UE: Bose GP, Castleblayney Road, Carrickmacross, County Monaghan, Irlanda

Importador en México: Bose de México, S. de R.L. de C.V., Paseo de las Palmas 405-204, Lomas de Chapultepec, 11000 México, D.F. Número de teléfono: 001 800 900 2673

Importador en Taiwán: Bose Taiwan Branch, 9F-A1, No.10, Section 3, Minsheng East Road, Taipei City 104, Taiwán. Número de teléfono: 886 2 2514 7977

Número de teléfono en EE UU: 1-877-230-5639

La información de la garantía que se proporciona con este producto no se aplica en Australia y en Nueva Zelanda. Vea www.Bose.com.au/warranty o www.Bose.co.nz/warranty para más detalles.

©2016 Bose Corporation. No se puede reproducir, modificar, distribuir, o usar de otra manera ninguna parte de este trabajo sin previo consentimiento por escrito.

FINNISH

Lue ja säilytä kaikki turvallisuus- ja käyttöohjeet.

Tärkeitä turvallisuusohjeita

Kaikkia Bose-tuotteita asennettaessa on noudatettava paikallisia ja kansallisia määräyksiä. Asentajan vastuulla on varmistaa, että kaiuttimet ja kiinnitysjärjestelmä asennetaan kaikkia sovellettavia määräyksiä, kuten paikallisia rakennusmääräyksiä ja -säännöksiä, noudattaen. Keskustele paikallisen lainsäädännöstä vastaavan viranomaisen kanssa ennen tämän tuotteen asentamista.

VAROITUKSET JA HUOMAUTUKSET:



Laitteessa on pieniä osia. Ne voivat aiheuttaa tukehtumisvaaran. Ei sovellu alle 3-vuotiaiden lasten käytettäväksi.

- ÄLÄ tee tuotteeseen muutoksia ilman lupaa.
- OmniJewel™-kattoasennussarja on tarkoitettu käytettäväksi vain LifeStyle 650 -kotiteatterijärjestelmän kanssa.
- Käytä vain tuotteen mukana toimitettuja kiinnitystarvikkeita.

- Älä kiinnitä epävakaalle tai sähköjohtoja tai vesijohtoja sisältäville alustoille. Jos olet epävarma asentamisen suhteen, ota yhteyttä pätevään asentajaan. Varmista, että teline asennetaan paikallisia rakennusmääräyksiä noudattaen.
- Saa kiinnittää vain seuraaviin pintoihin:
 - Levyseinä ≥ 10 mm
 - Tiili
- Jos teline asennetaan muuhun kuin edellä mainittuun pintaan, ota yhteys ammattiasentajaan.
- Älä sijoita telinettä tai tuotetta minkään lämmönlähteen, kuten takan, lämpöpatterin, lämpövaraajan, uunin tai muun lämpöä tuottavan laitteen (vahvistimet mukaan lukien) lähelle.
- Tämän järjestelmän kaiutin- ja liitosjohtoja ei ole hyväksytty asennettaviksi seinän sisään. Tarkista paikallisia rakennusmääräyksiä, millaisia johtoja ja kaapeleita on käytettävä, kun ne asennetaan seinän sisään.



Tämä symboli merkitsee, että tuotetta ei saa hävittää kotitalousjätteen mukana, vaan se on toimitettava kierrätykseen. Kierrättäminen auttaa estämään vahingollisia seurauksia ympäristölle, luonnolle ja ihmisten terveydelle. Saat lisätietoja kierrättämisestä paikallisilta viranomaisilta, kotitalousjätteen kierrätyspalvelusta tai liikkeestä, josta tuote ostettiin.

Maahantuojia Kiinassa: Bose Electronics (Shanghai) Company Limited, Part C, Plan 9, No. 353 North Riyang Road, China (Shanghai) Pilot Free Trade Zone

Maahantuojia EU:ssa: Bose GP, Castleblayney Road, Carrickmacross, County Monaghan, Irlanti

Maahantuojia Meksikossa: Bose de Mexico S. de R.L. de C.V., Paseo de las Palmas 405-204, Lomas de Chapultepec, 11000 México, D.F. Puhelinnumero: 001 800 900 2673

Maahantuojia Taiwanissa: Bose Taiwan Branch, 9F-A1, No.10, Section 3, Minsheng East Road, Taipei City 104, Taiwan. Puhelinnumero: 886 2 2514 7977

Yhdysvaltojen puhelinnumero: 1-877-230-5639

Tämän tuotteen mukana toimitetut takuutiedot eivät ole voimassa Australiassa eivätkä Uudessa-Seelannissa. Lisätietoja on osoitteessa www.Bose.com.au/warranty tai www.Bose.co.nz/warranty.

©2016 Bose Corporation. Mitään osaa tästä julkaisusta ei saa kopioida, muokata jaella tai käyttää ilman julkaisijan etukäteen antamaa kirjallista lupaa.

Lisez toutes les consignes de sécurité et les instructions d'utilisation, et conservez-les en lieu sûr.

Instructions importantes relatives à la sécurité

Tous les produits Bose doivent être installés dans le respect des réglementations locales et nationales. L'installateur est responsable du respect de tous les codes et réglementations locaux et nationaux en vigueur applicables à l'installation et au montage des enceintes. Consultez les autorités locales compétentes avant d'installer ce produit.

AVERTISSEMENTS/PRÉCAUTIONS :



Certaines pièces présentent un risque de suffocation. Ne les laissez pas à la portée des enfants de moins de 3 ans.

- Veillez à NE PAS effectuer de modifications non autorisées sur ce produit.
- Le kit de montage au plafond OmniJewel™ doit être utilisé uniquement avec le système home cinéma LifeStyle 650.
- Utilisez uniquement les accessoires de montage fournis avec ce produit.
- N'installez pas l'appareil sur des surfaces peu résistantes ou dans lesquelles peuvent être intégrés des fils électriques ou des tuyaux de plomberie. En cas de doute, faites appel à un installateur professionnel. Veillez à installer le support conformément aux normes de construction locales.
- Uniquement pour une installation sur les surfaces suivantes :
 - Plaque de plâtre ≥ 10 mm
 - Maçonnerie
- Lors d'une installation sur des surfaces autres que celles spécifiées ci-dessus, contactez un installateur professionnel.
- N'installez pas le support ou le produit à proximité d'une source de chaleur, telle qu'un radiateur, une arrivée d'air chaud, un four ou tout autre appareil (notamment des amplificateurs) produisant de la chaleur.
- Les câbles d'enceinte et d'interconnexion fournis avec cet appareil n'ont pas été approuvés pour une installation encastrée. Consultez la réglementation locale pour connaître les types de câbles corrects pour une installation encastrée.



Ce symbole signifie que le produit ne doit pas être jeté avec les déchets ménagers, mais doit être déposé dans un centre de collecte approprié pour recyclage. Une mise au rebut et un recyclage adéquats permettent de protéger les ressources naturelles, la santé humaine et l'environnement.

Pour plus d'informations sur l'élimination et le recyclage de ce produit, contactez votre mairie, votre service de ramassage des ordures ou le magasin où vous avez acheté ce produit.

Importateur pour la Chine : Bose Electronics (Shanghai) Company Limited, Part C, Plan 9, No. 353 North Riyiing Road, Chine (Shanghai) Pilot Free Trade Zone

Importateur pour l'UE : Bose GP, Castleblayney Road, Carrickmacross, County Monaghan, Irlande

Importateur pour le Mexique : Bose de México, S. de R.L. de C.V., Paseo de las Palmas 405-204, Lomas de Chapultepec, 11000 México, D.F.
Numéro de téléphone : 001 800 900 2673

Importateur pour Taïwan : Bose Taiwan Branch, 9F-A1, No. 10, Section 3, Minsheng East Road, Taipei City 104, Taiwan. Numéro de téléphone : 886 2 2514 7977

Numéro de téléphone des États-Unis : 1-877-230-5639

Les informations de garantie qui accompagnent ce produit ne s'appliquent ni en Australie ni en Nouvelle-Zélande. Consultez la page www.Bose.com.au/warranty ou www.Bose.co.nz/warranty pour plus d'informations.

©2016 Bose Corporation. Toute reproduction, modification, distribution ou autre utilisation, même partielle, de ce document est interdite sans autorisation écrite préalable.

ITALIANO

Leggere e conservare tutte le istruzioni per la sicurezza e per l'uso.

Importanti istruzioni di sicurezza

Tutti i prodotti Bose devono essere installati in conformità con gli standard locali, statali, federali e di settore. È responsabilità dell'installatore assicurare che l'installazione dei diffusori e del sistema di montaggio venga eseguita in conformità con le normative vigenti, compresi i regolamenti edilizi locali. Prima di installare il prodotto, chiedere informazioni all'autorità locale preposta.

AVVISI/AVVERTENZE:



Contiene pezzi di piccole dimensioni che possono rappresentare un pericolo di soffocamento. Non adatto per bambini di età inferiore ai 3 anni.

- NON apportare alterazioni non autorizzate al prodotto.
- Il kit per il montaggio a soffitto OmniJewel™ deve essere utilizzato esclusivamente con il sistema per l'intrattenimento domestico LifeStyle 650.

- Utilizzare unicamente gli accessori di montaggio forniti con il prodotto.
- Non eseguire il montaggio su superfici non robuste o dietro le quali possono celarsi elementi potenzialmente pericolosi, quali cavi elettrici o tubazioni idrauliche. In caso di dubbi durante l'installazione, contattare un esperto. Verificare che il supporto sia installato in accordo ai parametri costruttivi locali.
- Solo per montaggio sulle superfici seguenti:
 - Pannello in cartongesso ≥ 10 mm (3/8")
 - Muratura
- Se si esegue il montaggio su superfici diverse da quelle indicate sopra, rivolgersi a un installatore professionista.
- Non posizionare o installare la staffa o il prodotto in prossimità di fonti di calore, quali caminetti, radiatori o altri apparati (inclusi amplificatori) che emettono calore.
- Il cavo dei diffusori e i cavi per i collegamenti forniti in dotazione con il sistema non sono approvati per l'installazione a parete. Consultare le norme locali per l'edilizia per individuare i tipi di cavi richiesti per l'installazione a parete.



Questo simbolo indica che il prodotto non deve essere smaltito con i rifiuti domestici, ma deve essere consegnato a una struttura di raccolta appropriata per il riciclaggio. Uno smaltimento e un riciclaggio corretti aiutano a preservare le risorse naturali, la salute e l'ambiente. Per ulteriori informazioni sullo smaltimento e sul riciclaggio di questo prodotto, rivolgersi alle autorità locali, al servizio di smaltimento dei rifiuti o al negozio presso il quale è stato acquistato.

Importatore per la Cina : Bose Electronics (Shanghai) Company Limited, Part C, Plan 9, No. 353 North Riyiing Road, China (Shanghai) Pilot Free Trade Zone

Importatore per l'UE : Bose GP, Castleblayney Road, Carrickmacross, County Monaghan, Irlanda

Importatore per il Messico : Bose de México, S. de R.L. de C.V., Paseo de las Palmas 405-204, Lomas de Chapultepec, 11000 México, D.F.
Numero di telefono: 001 800 900 2673

Importatore per Taïwan : Bose Taiwan Branch, 9F-A1, No.10, Section 3, Minsheng East Road, Taipei City 104, Taiwan. Numero di telefono: 886 2 2514 7977

Numero di telefono USA: 1-877-230-5639

Le informazioni di garanzia fornite con questo prodotto non sono valide in Australia e Nuova Zelanda. Per ulteriori informazioni, visitare www.Bose.com.au/warranty o www.Bose.co.nz/warranty.

©2016 Bose Corporation. Nessuna parte di questo documento può essere riprodotta, modificata, distribuita o usata in altro modo senza previa autorizzazione scritta.

Kérjük, olvassa el és tartsa be a biztonsági és használati utasításokat.

Fontos biztonsági utasítások

Minden Bose terméket a helyi, az országos és az ágazati előírásoknak megfelelően kell használni. A felszerelést végző személy felelőssége biztosítani, hogy a hangszórók és a rögzítőkészlet felszerelése a vonatkozó építési előírásoknak megfelelően történik, beleértve a helyi építési előírásokat és szabványokat is. A termék felszerelése előtt kérje ki a helyileg illetékes hatóságok véleményét.

VIGYÁZAT / FIGYELMEZTETÉS:



A termék apró részeket tartalmaz, melyek fulladást okozhatnak. 3 éves kor alatti gyermekek számára nem alkalmas.

- NE végezzen a terméken engedély nélküli módosítást.
- Az OmniJewel™ menyezeti felszereléshez készült tartókészlet kizárólag a Lifestyle 650 házimozirendszerrel való használatra alkalmas.
- Kizárólag a jelen termékkel szállított szerelőkészletet használja.
- Ne szerelje fel olyan felületre, amely nem elég erős, illetve amely mögött villamos huzalok vagy csövezetékek futhatnak. Ha bizonytalan a tartó felszerelését illetően, akkor azt bízva képzett szerelőre. A tartó felszerelésekor minden helyi építési előírást figyelembe kell venni.
- Kizárólag az alábbi felületekre szerelhető:
 - Gipszkarton $\geq 3/8''$ (10 mm)
 - Téglafal
- Ha a fentiekől eltérő felületre szeretné felszerelni, kérjük, forduljon hivatalos szerelőhöz.
- Ne tegye a tartót és a rendszert, illetve azokat ne helyezze üzembe hőforrás, például tűzhely, fűtést, fűtőnyílás vagy más hőtermelő berendezés (ideértve az erősítőket is) közelébe.
- A hangszórókábel és a rendszer összekötő kábele nem telepíthetők falba. Forduljon a helyi építési szabályzathoz a megfelelő vezeték és kábel kiválasztásához fali beépítés esetén.



Ez a szimbólum azt jelenti, hogy a terméket nem szabad a háztartási hulladékkal együtt kidobni, hanem egy megfelelő hulladékkezelő létesítményben kell leadni, ahol gondoskodnak a termék újrahasznosításáról. A megfelelő hulladékkezelés és újrahasznosítás

hozzájárul a természeti erőforrások, az emberi egészség és a környezet védelméhez. A feleslegessé vált termék kezelésével és újrahasznosításával kapcsolatos további információért forduljon a helyi önkormányzat hulladékkezeléssel megbízott szolgáltatójához, vagy ahhoz az üzlethez, ahol ezt a terméket vásárolta.

Kínai importőr: Bose Electronics (Shanghai) Company Limited, Part C, Plan 9, No. 353 North Riyang Road, Kína (Shanghai) Pilot Free Trade Zone

EU-importőr: Bose GP, Castleblayney Road, Carrickmacross, County Monaghan, Írország

Mexikói importőr: Bose de México, S. de R.L. de C.V., Paseo de las Palmas 405-204, Lomas de Chapultepec, 11000 Mexico, D.F. Telefonszám: 001 800 900 2673

Tajvani importőr: Bose Taiwan Branch, 9F-A1, No.10, Section 3, Minsheng East Road, Taipei City 104, Tajvan. Telefonszám: 886 2 2514 7977

USA-beli telefonszám: 1-877-230-5639

A termékhez mellékelte garanciális útmutatót szereplő feltételek Ausztráliában és Új-Zélandon nem érvényesek. Részletek: www.Bose.com.au/warranty vagy www.Bose.co.nz/warranty.

©2016 Bose Corporation. A jelen kiadványt tilos előzetes írásos engedély nélkül részeiben vagy egészében sokszorosítani, módosítani, terjeszteni, illetve azt bármilyen más módon felhasználni.

NORSK

Les og ta vare på alle sikkerhets- og bruksinstruksjoner.

Viktige sikkerhetsinstruksjoner

Alle Bose-produkter må monteres i henhold til gjeldende lokal og nasjonal lovgivning i tillegg til retningslinjer for bransjen. Det er installatørens ansvar å sikre at monteringen av høyttalerne og monteringssystemet utføres i henhold til alle gjeldende byggeforskrifter, herunder lokale byggeforskrifter og bestemmelser. Kontakt lokale myndigheter som har jurisdiksjon, før du monterer dette produktet.

ADVARSLER/FORHOLDSREGLER:



Inneholder små deler som kan medføre fare for kvelning, ikke egnet for barn under 3 år.

- IKKE utfør uautoriserte endringer på produktet.
- OmniJewel™-veggmonteringssettet er bare til bruk med hjemmeunderholdningsystemet LifeStyle 650.
- Bruk bare monteringsdelene som følger med dette produktet.

- Må ikke monteres på overflater som ikke er solide eller som har skjulte faremomenter bak seg, for eksempel elektriske kabler eller rør. Kontakt en kvalifisert profesjonell montør hvis du er usikker på monteringen av braketten. Pass på at braketten er montert i henhold til lokale byggeforskrifter.

- Bare til veggmontering på følgende overflater:

- Veggplater ≥ 10 mm (3/8")

- Mur

- Ved montering på andre overflater enn angitt ovenfor, kontakter du en profesjonell montør.
- Ikke plasser eller monter braketten eller produktet i nærheten av varmekilder, for eksempel ildsteder, radiatorer, varmeapparater, ovner eller andre apparater (herunder forsterkere) som produserer varme.
- Høyttalerkabelen og signalkabler som leveres med systemet, er ikke godkjent for montering i vegg. Sjekk dine lokale byggeforskrifter for riktig type ledning og kabel som kreves for montering i vegg.



Dette symbolet betyr at produktet ikke må kasserer som husholdningsavfall, og at det skal leveres til en passende innsamlingsanlegg for gjenvinning. Riktig håndtering og gjenvinning bidrar til å beskytte naturressurser, helse og miljø. Hvis du vil ha mer informasjon om avhending og resirkulering av dette produktet, kan du kontakte kommunen, renovasjonstjenesten eller butikken der du kjøpte dette produktet.

Importør for Kina: Bose Electronics (Shanghai) Company Limited, Part C, Plan 9, No. 353 North Riyang Road, Kína (Shanghai) Pilot Free Trade Zone

Importør for EU: Bose GP, Castleblayney Road, Carrickmacross, County Monaghan, Irland

Importør for Mexico: Bose de México, S. de R.L. de C.V., Paseo de las Palmas 405-204, Lomas de Chapultepec, 11000 México, D.F. Telefonnummer: 001 800 900 2673

Importør for Taiwan: Bose Taiwan Branch, 9F-A1, No.10, Section 3, Minsheng East Road, Taipei City 104, Taiwan. Telefonnummer: 886 2 2514 7977

Telefonnummer i USA: 1-877-230-5639

Garantiinformasjonen for dette produktet gjelder ikke i Australia og New Zealand. Se www.Bose.com.au/warranty eller www.Bose.co.nz/warranty for informasjon.


©2016 Bose Corporation. Ingen del av dette produktet kan reproduseres, endres, distribueres eller brukes på annen måte uten å ha innhentet skriftlig tillatelse på forhånd.

Należy zapoznać się ze wszystkimi zaleceniami dotyczącymi bezpieczeństwa oraz instrukcjami użytkowania i zachować je.

Ważne zalecenia dotyczące bezpieczeństwa

Wszystkie produkty firmy Bose muszą być instalowane zgodnie z przepisami lokalnymi, krajowymi, federalnymi i branżowymi. Instalator jest zobowiązany zainstalować głośniki i system montażowy zgodnie ze wszystkimi obowiązującymi regulaminami, w tym regulaminami i przepisami obowiązującymi w budynku. Przed instalacją produktu należy skonsultować się z odpowiednimi władzami lokalnymi.

OSTRZEŻENIA/PRZESTROGI:

 Produkt zawiera małe części, które mogą spowodować zadławienie się w przypadku połknięcia. Nie jest on odpowiedni dla dzieci w wieku poniżej 3 lat.

- NIE WOLNO dokonywać modyfikacji produktu bez zezwolenia.
- Uchwyt sufitowy OmniJewel™ jest przeznaczony wyłącznie do użytku z systemem rozrywki domowej LifeStyle 650.
- Używaj wyłącznie sprzętu montażowego dostarczonego z produktem.
- Nie montuj uchwytu na powierzchniach niezbyt solidnych lub stwarzających zagrożenia związane np. z instalacją elektryczną lub hydrauliczną. W przypadku wątpliwości związanych z montażem uchwytu skontaktuj się z wykwalifikowanym instalatorem. Dopilnuj, by uchwyt został zamontowany zgodnie z lokalnymi przepisami budowlanymi.
- Uchwyt jest przeznaczony do montażu tylko na następujących rodzajach powierzchni:
 - Płyta ścienna ≥ 10 mm
 - Mur
- W przypadku montażu na powierzchni innej niż płyta ścienna lub mur należy skontaktować się z wykwalifikowanym instalatorem.
- Uchwytu ani produktu nie wolno umieszczać w pobliżu źródeł ciepła, takich jak kominki, grzejniki, kaloryfery lub inne urządzenia wytwarzające ciepło (w tym wzmacniacze).
- Przewody głośnikowe i kable połączeniowe dostarczone z tym systemem nie zostały zatwierdzone do instalacji w ścianach. Właściwy typ przewodów i kabli wymaganych do instalacji w ścianach należy sprawdzić w lokalnych przepisach budowlanych.



Ten symbol oznacza, że produktu nie należy wyrzucać razem z innymi odpadami z gospodarstwa domowego. Produkt należy dostarczyć do odpowiedniego miejsca zbiórki do recyklingu. Właściwy sposób utylizacji i recyklingu pomaga chronić zasoby naturalne, ludzkie zdrowie i środowisko naturalne. Aby uzyskać więcej informacji na temat utylizacji i recyklingu tego produktu, skontaktuj się z samorządem lokalnym, zakładem utylizacji odpadów albo sklepem, w którym produkt został nabyty.

Importer — Chiny: Bose Electronics (Shanghai) Company Limited, Part C, Plan 9, No. 353 North Riyang Road, China (Shanghai) Pilot Free Trade Zone

Importer — UE: Bose GP, Castleblayney Road, Carrickmacross, County Monaghan, Ireland

Importer — Meksyk: Bose de México, S. de R.L. de C.V., Paseo de las Palmas 405-204, Lomas de Chapultepec, 11000 México, D.F. Numer telefonu: 001 800 900 2673

Importer — Tajwan: Bose Taiwan Branch, 9F-A1, No.10, Section 3, Minsheng East Road, Taipei City 104, Taiwan. Numer telefonu: 886 2 2514 7977

Numer telefonu w Stanach Zjednoczonych: 1-877-230-5639

Informacje na temat gwarancji dołączone do tego produktu nie dotyczą Australii i Nowej Zelandii. Szczegółowe informacje można znaleźć pod adresem www.Bose.com.au/warranty lub www.Bose.co.nz/warranty.

©2016 Bose Corporation. Żadnej części tego dokumentu nie wolno powielać, modyfikować, rozpowszechniać ani w inny sposób wykorzystywać bez uprzedniego uzyskania pisemnego zezwolenia

PORTUGUÊS

Leia e guarde todas as instruções de segurança importantes.

Instruções de segurança importantes

Todos os produtos Bose devem ser instalados de acordo com os regulamentos locais, nacionais e da indústria. É da responsabilidade do instalador garantir que a instalação dos alto-falantes e do sistema de montagem seja realizada de acordo com todos os códigos aplicáveis, inclusive com a legislação de construção civil e as regulamentações locais. Consulte a autoridade local que tem jurisdição antes de instalar este produto.

CUIDADOS/ADVERTÊNCIAS:



Contém peças pequenas que podem apresentar perigo de engasgo. Não recomendado para menores de 3 anos.

- NÃO faça alterações não autorizadas a este produto.
- O suporte de teto OmniJewel™ deve ser usado apenas com o sistema de entretenimento doméstico LifeStyle 650.

- Use somente as ferragens de montagem fornecidas com este produto.
- Não monte em superfícies que não sejam robustas ou que tenham perfis escondidos atrás delas, como fiação elétrica ou tubulação. Se você não souber instalar o suporte, contate um instalador profissional qualificado. Verifique se o suporte foi instalado de acordo com o código de obras local.

• Somente para montagem nas seguintes superfícies:

- Gesso ≥ 10 mm
- Alvenaria

- Se for montado em superfícies diferentes das mencionadas anteriormente, contate um instalador profissional.
- Não coloque ou instale o suporte ou o produto próximo a fontes de calor, como lareiras, radiadores, registros de calor ou outros equipamentos (incluindo amplificadores) que produzam calor.
- Os cabos dos alto-falantes e de interligação fornecidos com este sistema não estão aprovados para instalação embutida. Consulte a legislação local de construção civil para saber qual o tipo correto de cabos para instalação no interior das paredes.



Este símbolo indica que o produto não deve ser descartado com o lixo doméstico e deve ser entregue em um local de coleta apropriado para reciclagem. O descarte adequado e a reciclagem ajudam a proteger os recursos naturais, a saúde humana e o meio ambiente. Para obter mais informações sobre o descarte e a reciclagem deste produto, entre em contato com a prefeitura, o serviço de descarte, o serviço de coleta de lixo do local ou a loja onde você comprou este produto.

Importador na China: Bose Electronics (Shanghai) Company Limited, Part C, Plan 9, No. 353 North Riyang Road, China (Shanghai) Pilot Free Trade Zone

Importador na CE: Bose GP, Castleblayney Road, Carrickmacross, County Monaghan, Ireland

Importador no México: Bose de México, S. de R.L. de C.V., Paseo de las Palmas 405-204, Lomas de Chapultepec, 11000 México, D.F. Número de telefone: 001 800 900 2673

Importador de Taiwan: Bose Taiwan Branch, 9F-A1, No.10, Section 3, Minsheng East Road, Taipei City 104, Taiwan. Número de telefone: 886 2 2514 7977

Número de telefone nos EUA: 1-877-230-5639

As informações de garantia fornecidas com este produto não se aplicam na Austrália e na Nova Zelândia. Consulte www.Bose.com.au/warranty ou www.Bose.co.nz/warranty para obter detalhes.

©2016 Bose Corporation. Nenhuma parte deste documento pode ser reproduzida, modificada, distribuída ou utilizada de qualquer outra forma sem a prévia autorização por escrito

Läs igenom och spara alla anvisningar om säkerhet och användning.

Viktiga säkerhetsanvisningar

Alla Bose-produkter måste installeras enligt lokala lagar och bestämmelser. Det är installatörens ansvar att högtalarinstallationen och monteringen av systemet utförs enligt gällande lagar och regler, inklusive lokala bestämmelser och förfordringar för byggnaden. Kontakta lokala myndigheter innan denna produkt installeras.

VARNINGAR/TÄNK PÅ:



Produkten innehåller små delar som kan orsaka kvävning. Inte lämplig för barn under 3 år.

- Gör INGA obehöriga ändringar av produkten.
- Takmonteringsattsan OmniJewel™ ska endast användas tillsammans med underhållningssystemet LifeStyle 650.
- Använd endast de monteringsstillbehör som medföljer den här produkten.
- Montera inte på ostadiga ytor eller på ställen med exempelvis dolda el- eller vattenledningar. Om du är osäker på hur fästet ska installeras ska du kontakta en yrkesman. Se till att fästena sätts upp enligt lokala bestämmelser.
- Endast för montering i följande material:
 - Träfiberplatta 10 mm
 - Byggnadssten
- Om du monterar på andra ytor än ovanstående ska du kontakta en yrkesman.
- Placera eller installera inte fästet eller produkten nära en värmekälla, till exempel en eldstad, värmeelement, kaminer eller andra apparater (inklusive förstärkare) som avger värme.
- Högtalarsladdarna och kablarna mellan högtalarna som medföljer systemet är inte godkända för att installeras i väggar. Kontrollera vilka lokala bestämmelser som gäller för sladdar och kablar som ska installeras i väggar.



Den här symbolen betyder att produkten inte ska kastas med hushållssoporna utan återvinnas i enlighet med lokala bestämmelser. Rätt deponering och återvinning hjälper till att skydda våra naturresurser, vår hälsa och miljö. Mer information om deponering och återvinning av produkten får du om du kontaktar lokala myndigheter, deponeringscentraler eller affären där du köpte produkten.

Kinaimportör: Bose Electronics (Shanghai) Company Limited, Part C, Plan 9, No. 353 North Riyang Road, Kina (Shanghai) Pilot Free Trade Zone

EU-importör: Bose GP, Castleblayney Road, Carrickmacross, County Monaghan, Irland

Mexikoimportör: Bose de México, S. de R.L. de C.V., Paseo de las Palmas 405-204, Lomas de Chapultepec, 11000 México, D.F. Telefonnummer: 001 800 900 2673

Taiwanimportör: Bose Taiwan Branch, 9F-A1, No.10, Section 3, Minsheng East Road, Taipei City 104, Taiwan. Telefonnummer: 886 2 2514 7977

Telefonnummer i USA: 1-877-230-5639

Den garantiinformation som medföljer den här produkten gäller inte i Australien och Nya Zeeland. Se www.Bose.com.au/warranty eller www.Bose.con.nz/warranty om du vill ha mer information.

©2016 Bose Corporation. Ingen del av denna publikation får återges, modifieras, distribueras eller på något annat sätt användas utan föregående skriftlig tillåtelse

ไทย

โปรดอ่านและเก็บคำแนะนำด้านความปลอดภัยและการใช้งานทั้งหมดไว้

คำแนะนำด้านความปลอดภัยที่สำคัญ

ผลิตภัณฑ์ Bose ทั้งหมดต้องติดตั้งโดยสอดคล้องตามข้อกำหนดในท้องถิ่น ข้อกำหนดของรัฐบาลกลาง และข้อกำหนดอุตสาหกรรม ผู้ติดตั้งต้องรับผิดชอบในการติดตั้งลำโพงและระบบยัดติดตั้งทั้งหมดให้เป็นไปตามข้อกำหนดที่เกี่ยวข้องทั้งหมด รวมถึงข้อกำหนดและระเบียบของอาคารในแต่ละพื้นที่ ปรึกษาหน่วยงานที่มีอำนาจในพื้นที่ก่อนทำการติดตั้งผลิตภัณฑ์นี้

คำเตือน/ข้อควรระวัง:



ผลิตภัณฑ์นี้ประกอบด้วยชิ้นส่วนขนาดเล็ก ซึ่งอาจทำให้เกิดอันตรายจากการสำลัก ไม่เหมาะสำหรับเด็กอายุต่ำกว่า 3 ปี

- อย่าตัดแปลงผลิตภัณฑ์นี้โดยไม่ได้รับอนุญาต
- ขาแขวนติดเพดาน OmniJewel™ ใช้สำหรับระบบความบันเทิงภายในบ้าน LifeStyle 650 เท่านั้น
- ใช้อุปกรณ์ติดตั้งที่หามาพร้อมกับผลิตภัณฑ์นี้เท่านั้น
- อย่าติดตั้งบนพื้นผิวที่ไม่แข็งแรง หรือพื้นผิวที่มีอันตรายซ่อนอยู่ด้านหลัง เช่น สายไฟหรือท่อประปา หากคุณไม่แน่ใจเกี่ยวกับการติดตั้งขาแขวน โปรดติดต่อช่างติดตั้งผู้ชำนาญการ ตรวจสอบให้แน่ใจว่าขาแขวนได้รับการติดตั้งตามข้อกำหนดในการออกแบบอาคารของท้องถิ่น

- สำหรับติดตั้งบนพื้นผิวต่อไปนี้เป็นที่ห้าม:

– แผ่นบอร์ดติดผนัง $\geq 3/8"$ (10 มม.)

– ผนังอิฐ

- หากติดตั้งบนพื้นผิวอื่นนอกเหนือจากที่ระบุไว้ข้างต้น โปรดติดต่อช่างติดตั้งผู้ชำนาญการ
- อย่าจัดวางหรือติดตั้งขาแขวนหรือผลิตภัณฑ์ใกล้เคียงกับแหล่งที่ก่อให้เกิดความร้อนใดๆ เช่น เตาผิง หม้อน้ำ เครื่องปั่นไฟ หรืออุปกรณ์อื่น ๆ (รวมถึงเครื่องขยายเสียง) ที่ก่อให้เกิดความร้อน
- สายลำโพงและสายเคเบิลเชื่อมต่อที่หามาพร้อมกับระบบนี้ ไม่ได้รับการรับรองให้ใช้สำหรับการติดตั้งแบบฝังผนัง โปรดตรวจสอบข้อกำหนดในการออกแบบอาคารในประเทศของคุณสำหรับประเภทสายไฟและสายเคเบิลที่ถูกต้องซึ่งต้องใช้สำหรับการติดตั้งแบบฝังผนัง



สัญลักษณ์นี้หมายความว่าไม่ว่าทั้งผลิตภัณฑ์นี้เหมือนเป็นระยะตามบ้านทั่วไป และควรจัดการที่ให้กับสถานจัดเก็บขยะที่เหมาะสมเพื่อการนำไปรีไซเคิล การจัดการทิ้งและการรีไซเคิลอย่างเหมาะสมช่วยปกป้องทรัพยากรธรรมชาติ สุขภาพของมนุษย์ และสิ่งแวดล้อม สำหรับข้อมูลเพิ่มเติมเกี่ยวกับบททิ้งและการรีไซเคิลผลิตภัณฑ์นี้ ให้ติดต่อเทศบาลในท้องถิ่นของคุณ บริการกำจัดขยะ หรือร้านค้าที่คุณซื้อผลิตภัณฑ์นี้

ผู้นำเข้าของจีน: Bose Electronics (Shanghai) Company Limited, Part C, Plan 9, No. 353 North Riyang Road, China (Shanghai) Pilot Free Trade Zone

ผู้นำเข้าของ EU: Bose GP, Castleblayney Road, Carrickmacross, County Monaghan, Ireland

ผู้นำเข้าของเม็กซิโก: Bose de México, S. de R.L. de C.V., Paseo de las Palmas 405-204, Lomas de Chapultepec, 11000 México, D.F. หมายเลขโทรศัพท์: 001 800 900 2673

ผู้นำเข้าของไต้หวัน: Bose Taiwan Branch, 9F-A1, No.10, Section 3, Minsheng East Road, Taipei City 104, Taiwan. หมายเลขโทรศัพท์: 886 2 2514 7977

หมายเลขโทรศัพท์ของสหรัฐฯ: 1-877-230-5639

ข้อมูลการรับประกันที่หามาพร้อมกับผลิตภัณฑ์นี้ไม่มีผลบังคับใช้ในออสเตรเลียและนิวซีแลนด์ ดูรายละเอียดได้ที่ www.Bose.com.au/warranty หรือ www.Bose.co.nz/warranty

© 2016 Bose Corporation ห้ามทำซ้ำ แก้ไข เผยแพร่ ส่วนหนึ่งส่วนใดของเอกสารนี้หรือเข้าไปใช้งานใดๆ โดยไม่ได้รับอนุญาตเป็นลายลักษณ์อักษร

한국어

모든 안전 및 사용 지침을 읽고 보관하십시오.

중요 안전 지침

모든 Bose 제품은 현지, 주, 연방 및 업계 규정을 준수하여 설치해야 합니다. 지역 건물 법규 및 규정을 포함한 모든 해당 법규에 따라 라우드스피커와 마운팅 시스템이 설치되었는지 확인하는 것은 설치하는 사람의 책임입니다. 이 제품을 설치하기 전에 관할 당국에 문의하십시오.

경고/주의:



질식 위험이 발생할 수 있는 소형 부품을 포함하고 있습니다. 3세 미만의 어린이가 사용하기에 부적합합니다.

• 이 제품에 허가 없이 변경을 가하지 마십시오.

• OmniJewel™ 천장 브래킷은 LifeStyle 650 홈 엔터테인먼트 시스템 전용입니다.

• 이 제품에 제공되는 마운팅 하드웨어만 사용하십시오.

• 단단하지 않은 표면 또는 뒤로 전기 배선이나 배관이 지나가는 위험이 감춰진 곳에는 마운트하지 마십시오. 브래킷 설치에 대해 의심스러운 사항이 있는 경우, 설치 전문가에게 문의하십시오. 브래킷이 현지 건물 규정에 따라 설치되었는지 확인하십시오.

• 장착 가능한 표면은 다음과 같습니다.

- 석고보드 ≥ 10mm

- 석재

• 언급되지 않은 표면에 장착할 경우 설치 전문가에게 문의하십시오.

• 벽난로, 라디에이터, 방열기 또는 기타 열을 발산하는 장치(램프 포함) 같은 열원 근처에 브래킷 또는 제품을 두거나 설치하지 마십시오.

• 이 시스템에 포함된 스피커 와이어와 내부 연결 케이블은 매입 설치용으로 승인된 것이 아닙니다. 매입 설치에 필요한 올바른 와이어와 케이블 종류에 대해서는 현지 건물 규정을 확인하십시오.



이 표시는 제품을 가정용 쓰레기처럼 폐기해서는 안 되며 적합한 수거 시설에 보내 재생해야 함을 의미합니다. 올바른 폐기와 재생을 통해 천연 자원, 인력 건강 및 환경을 보호하는 데 일조할 수 있습니다. 이 제품의 폐기 및 재생에 대한 자세한 정보는 지방 자치체, 폐기물 수거 업체 또는 이 제품을 구입한 매장에 문의하십시오.

중국 수입업체: Bose Electronics (Shanghai) Company Limited, Part C, Plan 9, No. 353 North Riyang Road, China (Shanghai) Pilot Free Trade Zone

EU 수입업체: Bose GP, Castleblayney Road, Carrickmacross, County Monaghan, Ireland

멕시코 수입업체: Bose de México, S. de R.L. de C.V., Paseo de las Palmas 405-204, Lomas de Chapultepec, 11000 México, D.F. Phone Number: 001 800 900 2673

대만 수입업체: Bose Taiwan Branch, 9F-A1, No.10, Section 3, Minsheng East Road, Taipei City 104, Taiwan. Phone Number: 886 2 2514 7977

U.S. Phone Number: 1-877-230-5639

이 제품에 제공된 보증 정보는 오스트레일리아와 뉴질랜드에는 적용되지 않습니다. 자세한 내용은 www.Bose.com.au/warranty 또는 www.Bose.co.nz/warranty를 참조하십시오.

©2016 Bose Corporation. 사진 서면 승인 없이 본 설명서의 특정 부분을 재생, 변경, 배포 또는 사용할 수 없습니다

简体中文

请阅读并保留所有安全和使用说明。

重要安全说明

所有 Bose 产品的安装必须遵守当地、州、联邦和行业规范。安装人员有责任确保扬声器安装和系统安装实施都符合适用的建筑法规，包括当地的建筑法规和规定。安装本产品前，请咨询拥有司法权的当地政府。

警告/小心:



包含小部件，可能会导致窒息。不适合 3 岁以下的儿童使用。

• 未经授权切勿改装本产品。

• OmniJewel™ 吸顶式支架仅可与 LifeStyle 650 家庭娱乐系统配合使用。

• 只能使用本产品自带的安装金属件。

• 请勿将其安装在不结实或有潜在危险的表面，比如布线或铺设管道的地方。如果您不确定如何安装支架，请联系合格的专业安装人员。安装支架时，应确保遵循当地建筑规范的要求。

• 仅用于在以下类型的表面上安装：

- 墙板 ≥ 10 mm

- 砖石

• 如果不是在上述表面上安装，请联系专业安装人员。

• 请勿将支架或产品放置或安装在任何热源旁，比如火炉、暖气片、热调节装置或可产生热量的其他设备（包括扩音器）。

• 本系统随附的扬声器线缆和连接线不可用于入墙式安装。请根据当地建筑法规选择正确的入墙式安装线缆和连接线。



此符号表示本产品不得作为生活垃圾丢弃，必须送至相关回收部门循环利用。适当的处理和回收有助于保护自然资源、人类健康以及自然环境。想了解更多有关本产品和回收的信息，请与当地民政部门、处理服务部或出售本产品的商店联系。

中国进口商: Bose 电子 (上海) 有限公司, 中国 (上海) 自由贸易试验区, 日耀北路 353 号, 9 号厂房 C 部

欧洲进口商: Bose GP, Castleblayney Road, Carrickmacross, County Monaghan, Ireland

墨西哥进口商: Bose de México, S. de R.L. de C.V., Paseo de las Palmas 405-204, Lomas de Chapultepec, 11000 México, D.F. 电话: 001 800 900 2673

台湾进口商: Bose 台湾分公司, 台湾 104 台北市民生东路三段 10 号, 9F-A1. 电话: 886 2 2514 7977

美国地区电话: 1-877-230-5639

此产品的质保信息不适用于澳大利亚和新西兰。请参阅 www.Bose.com.au/warranty 或 www.Bose.co.nz/warranty 获取详细信息。

©2016 Bose Corporation. 未经事先书面许可，不得复制、修改、发行或以其他方式使用本指南的任何部分

有毒或有害物质或元素的名称及成分						
有毒或有害物质和元素						
零件名称	铅 (Pb)	汞 (Hg)	镉 (Cd)	六价铬 (CR(VI))	多溴联苯 (PBB)	多溴二苯醚 (PBDE)
印刷电路板	X	0	0	0	0	0
金属零件	X	0	0	0	0	0
塑料零件	0	0	0	0	0	0
扬声器	X	0	0	0	0	0
线缆	X	0	0	0	0	0

此表格符合 SJ/T 11364 条款。
 O: 表示此零件中所有同类物质包含的有毒或有害物质低于 GB/T 26572 中的限定要求。
 X: 表示此零件使用的同类物质中至少有一种包含的有毒或有害物质高于 GB/T 26572 中的限定要求。

請閱讀並保管好所有安全和使用指示。

重要安全指示

所有 Bose 產品的安裝必須遵守當地、州、聯邦和行業規範。安裝人員有責任確保揚聲器安裝和系統安裝的實施都符合適用的建築法規，包括當地的建築法規和規定。安裝本產品前，請諮詢擁有司法權的當地政府。

警告/小心：



包含小部件，可能導致窒息危險。不適合 3 歲以下的兒童使用。

- 未經授權切勿擅自改裝本產品。
- OmniJewel™ 吸頂式支架僅可與 LifeStyle 650 家庭娛樂系統配合使用。
- 只能使用本產品自帶的安裝金屬件。
- 請勿將其安裝在不結實或有潛在危險的表面，比如佈線或鋪設管道的地方。如果您不確定如何安裝本支架，請連絡合格的專業安裝人員。確保支架安裝時遵循當地建築規範。
- 僅用於在以下類型的表面上安裝：
 - 牆板 ≥ 10 mm
 - 磚石
- 如果不是安裝在上述表面上，請聯絡專業安裝人員。
- 請勿將支架或產品放置或安裝在任何熱源旁，比如火爐、暖氣片、熱調節裝置或可產生熱量的其他裝置（包括擴音器）。
- 本系統隨附的揚聲器線纜和連接線不可用於入牆式安裝。請根據當地建築法規選取正確的入牆式安裝線纜和連接線。



此符號表示本產品不得作為生活垃圾丟棄，必須送至相關回收部門循環利用。適當的處理和回收有助於保護自然資源、人類健康以及自然環境。想了解更多有關本產品和回收的資訊，請與當地政府部門、處理服務部或售出本產品的商店連絡。

中國進口商：Bose 電子（上海）有限公司，中國（上海）自由貿易試驗區，日櫻北路 353 號，9 號廠房 C 部

歐洲進口商：Bose GP, Castleblayney Road, Carrickmacross, County Monaghan, Ireland

墨西哥進口商：Bose de México, S. de R.L. de C.V., Paseo de las Palmas 405-204, Lomas de Chapultepec, 11000 México, D.F. 電話：001 800 900 2673

台灣進口商：Bose 台灣分公司，台灣 104 台北市民生東路三段 10 號，9F-A1。電話：886 2 2514 7977

美國地區電話：1-877-230-5639

本產品的保固資訊並不適用於澳大利亞和紐西蘭。請參閱 www.Bose.com.au/warranty 或 www.Bose.co.nz/warranty 獲取詳細資訊。

©2016 Bose Corporation。未經事先書面許可，不得複製、修改、發行或以其他方式使用本資料的任何部分

有毒或有害物質或元素的名稱及成分						
零件名稱	有毒或有害物質或元素					
	鉛 (Pb)	汞 (Hg)	鎘 (Cd)	六價鉻 (CR(VI))	多溴化聯苯 (PBB)	多溴二苯醚 (PBDE)
列印電路板	X	0	0	0	0	0
金屬零件	X	0	0	0	0	0
塑膠零件	0	0	0	0	0	0
揚聲器	X	0	0	0	0	0
連接線	X	0	0	0	0	0

此表格符合 SJ/T 11364 條款。
 0：表示此零件中所有同類物質包含的有毒或有害物質低於 GB/T 26572 中的限定要求。
 X：表示此零件使用的同類物質中至少有一種包含的有毒或有害物質高於 GB/T 26572 中的限定要求。

日本語

安全上の留意項目および使用方法をよく読み、それに従ってください。

安全上の留意項目

本製品を設置する際は、必ず使用する国の条例や規制、法規に従ってください。各国の建築に関する条例や規制など、適用される全ての法律に従ってスピーカーと設置システムを設置することは施工者の責任です。本製品を設置する前に、各国の管轄官庁にご相談ください。

警告/注意：



のどに詰まりやすい小さな部品が含まれています。3歳未満のお子様には適していません。

- 許可なく製品を改造しないでください。
- OmniJewel™ ceiling bracketは、LifeStyle 650 home entertainment system専用です。
- 本製品専用の金具のみを使用してください。

天井の強度が十分でない場合や、天井の裏側に電線や配管などがある場合は、金具を使用しないでください。金具の取り付け方法がわからない場合は、専門業者に作業を依頼してください。金具を取り付ける際は、建築関連法規に従ってください。

以下の面のみに取り付けてください。

- 厚さ10mm以上の板天井
- コンクリート

上記以外の天井に取り付ける場合は、専門業者に作業を依頼してください。

暖炉、ラジエーター、暖房送風口、その他の熱を発生する装置（アンプを含む）の近くにブラケットを取り付けたり、本製品を設置しないでください。

この製品に付属するスピーカーワイヤーおよび機器間接続ケーブルは、壁面埋め込み向けではありません。壁面埋め込み配線を行う際は、お住まいの地域の法令等に準拠したケーブルや施工法をご確認ください。詳しくは専門の施工業者にご相談ください。



This symbol means the product must not be discarded as household waste, and should be delivered to an appropriate collection facility for recycling. Proper disposal and recycling helps protect natural resources, human health and the environment. For more information on disposal and recycling of this product, contact your local municipality, disposal service, or the shop where you bought this product.

中国における輸入元：Bose Electronics (Shanghai) Company Limited, Part C, Plan 9, No. 353 North Riving Road, China (Shanghai) Pilot Free Trade Zone

EUにおける輸入元：Bose GP, Castleblayney Road, Carrickmacross, County Monaghan, Ireland

メキシコにおける輸入元：Bose de México, S. de R.L. de C.V., Paseo de las Palmas 405-204, Lomas de Chapultepec, 11000 México, D.F. Phone Number: 001 800 900 2673

台湾における輸入元：Bose Taiwan Branch, 9F-A1, No.10, Section 3, Minsheng East Road, Taipei City 104, Taiwan. Phone Number: 886 2 2514 7977

米国の電話番号：1-877-230-5639

本製品の保証内容は、オーストラリアおよびニュージーランドでは適用されません。詳細については、www.Bose.com.au/warranty または www.Bose.co.nz/warranty をご覧ください。

©2016 Bose Corporation。本書のいかなる部分も、書面による事前の許可のない複写、変更、配布、その他の使用は許可されません。

يُرجى قراءة كل التعليمات الخاصة بالسلامة والاستخدام والاحتفاظ بها.

تعليمات السلامة الهامة

يجب تركيب كل منتجات Bose بموجب اللوائح المحلية والحكومية والفيدرالية والصناعية. يتحمل عامل التركيبات المتخصص مسؤولية ضمان تنفيذ عملية تركيب مكبرات الصوت ونظام التثبيت بالتوافق مع كل القوانين المعمول بها، بما في ذلك قوانين ولوائح البناء المحلية. راجع السلطات المحلية صاحبة الاختصاص القضائي قبل تركيب هذا المنتج.

تحذيرات/تنبيهات:

يحتوي على أجزاء صغيرة قد تتسبب في الاختناق. غير مناسب للأطفال الأقل من 3 سنوات.



- لا تقم بإجراء أي تغييرات غير مصرح بها لهذا المنتج.
- يستخدم حامل OmniJewel™ للتركيب على السقف مع نظام الترفيه المنزلي LifeStyle 650 فقط.
- استخدم فقط عدد التثبيت التي يتم توريدها مع هذا المنتج.

• لا تقم بالتثبيت على أسطح غير قوية، أو يوجد خلفها مخاطر مثل التوصيلات الكهربائية أو أنابيب المياه. إذا لم تكن متأكدًا من تثبيت الحامل، اتصل بأخصائي تركيب مؤهل. تأكد من تركيب الحامل وفقاً لقوانين البناء المحلية.

• للتركيب على الأسطح التالية فقط:

- لوح جداري $\leq 3/8$ " (10ملم)

- جدران حجرية

- في حالة تم التركيب على أسطح خلاف المذكورة أعلاه يرجى الاتصال بأخصائي تركيب.
- لا تقم بوضع أو تركيب الحامل أو المنتج بالقرب من أي مصدر للحرارة مثل المدافئ أو شبكات التبريد أو المواقد أو أي أجهزة أخرى (بما في ذلك مكبرات الصوت) ينتج عنها حرارة.
- ملك السماعه وكبلات التوصيل الموجودة في هذا النظام غير معتمدة للتركيب في الحائط. يرجى مراجعة قوانين البناء المحلية لمعرفة النوع الصحيح للسلك والكبل المطلوب للتركيب في الحائط.

هذا الرمز يعني أنه يجب عدم التخلص من المنتج مع النفايات المنزلية، بل يجب تسليمه إلى مرفق جمع مناسب لإعادة تدويره. يساعد التخلص السليم وإعادة التدوير على حماية الموارد الطبيعية وصحة الإنسان والبيئة. لمزيد من المعلومات حول التخلص من هذا المنتج وإعادة تدويره، اتصل بالبلدية المحلية أو خدمة التخلص أو المتجر الذي اشتريته منه هذا المنتج.



المستورد في الصين:

Bose Electronics (Shanghai) Company Limited, Part C, Plan 9,
No. 353 North Ruying Road, China (Shanghai) Pilot Free Trade Zone

المستورد في الاتحاد الأوروبي:

Bose GP, Castleblayney Road, Carrickmacross, County Monaghan,
Ireland

المستورد في المكسيك:

Bose de México, S. de R.L. de C.V., Paseo de las Palmas 204-405,
Lomas de Chapultepec, 11000 México, D.F.

رقم الهاتف: 001 800 900 2673

المستورد في تايوان:

Bose Taiwan Branch, 9F-A1, No.10, Section 3, Minsheng East Road,
Taipei City 104, Taiwan.

رقم الهاتف: 886 2 2514 7977

رقم الهاتف بالولايات المتحدة: 1-877-230-5639

لا تنطبق معلومات الضمان المقدمة مع هذا المنتج في أستراليا ونيوزيلندا. تفضل زيارة www.Bose.com.au/warranty أو www.Bose.co.nz/warranty للاطلاع على التفاصيل.

حقوق الطبع والنشر لعام ©2016 محفوظة لشركة Bose Corporation. لا يجوز استنساخ أي جزء من هذا الدليل أو تعديله أو توزيعه أو حتى استخدامه بدون إذن كتابي مسبق

 global.Bose.com/Support



776267-0010

BOSE[®]
Better sound through research[®]

©2016 Bose Corporation, The Mountain,
Framingham, MA 01701-9168 USA
AM776267 Rev.00