

WB-120 wall mount kit



CAUTION: Read the *Important Safety Instructions* before installing this product.

FORSIGTIG: Læs *Vigtige sikkerhedsinstruktioner*, inden du installerer dette produkt.

ACHTUNG: Lesen Sie vor Installation des Produkts die *Wichtigen Sicherheitshinweise* durch.

LET OP: Lees de *Belangrijke veiligheidsinstructies* voordat u dit product installeert.

PRECAUCIÓN: Lea las *Instrucciones importantes de seguridad* antes de instalar el producto.

VAROITUS: Lue *tärkeät turvaohjeet* ennen tämän tuotteen asentamista.

ATTENTION : Lisez le document *Instructions importantes relatives à la sécurité* avant d'installer cet appareil.

ATTENZIONE: Leggere le *Importanti istruzioni di sicurezza* riportate sull'altro lato prima di montare il prodotto.

FIGYELEM: A termék elhelyezése előtt olvassa el a *Fontos biztonsági utasításokat*.

FORSIKTIG: Se *sikkerhedsinstruksjonene* som før du monterer produktet.

PRZESTROGA: Przed zainstalowaniem tego produktu należy zapoznać się z dokumentem *Ważne instrukcje dotyczące bezpieczeństwa*.

CUIDADO: Leia as *Instruções de Segurança Importantes* antes de instalar o produto.

TÄNK PÅ: Läs igenom *Viktiga säkerhetsanvisningar* innan du installerar produkten.

ข้อควรระวัง: โปรดอ่าน คำแนะนำด้านความปลอดภัยที่สำคัญ ก่อนติดตั้งผลิตภัณฑ์นี้

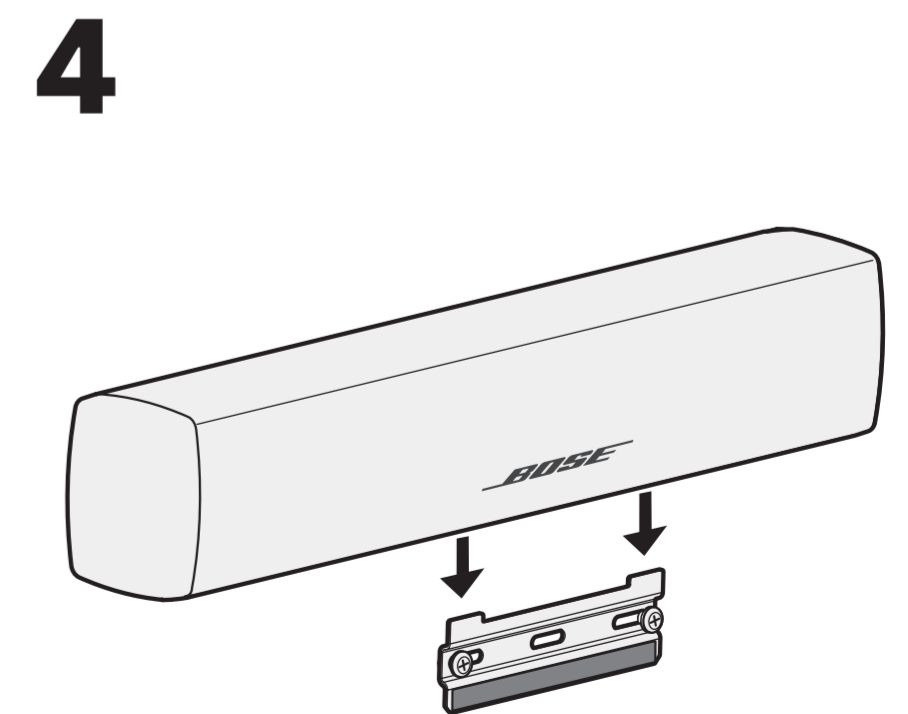
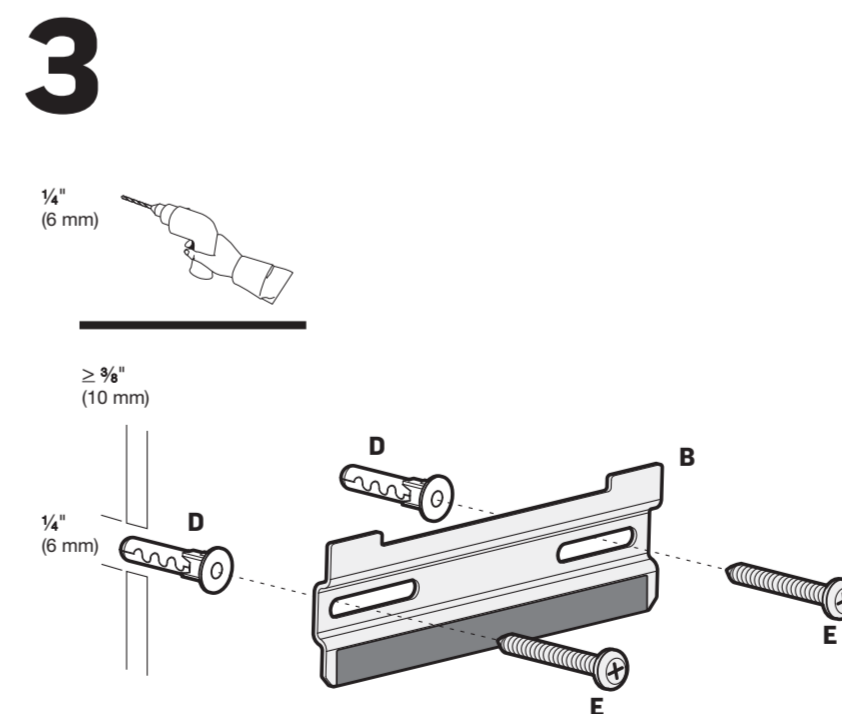
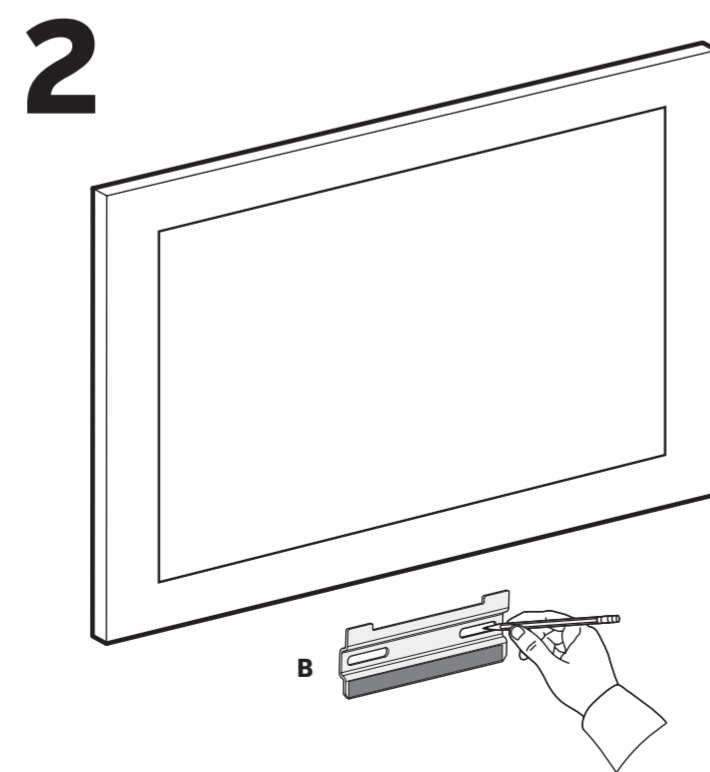
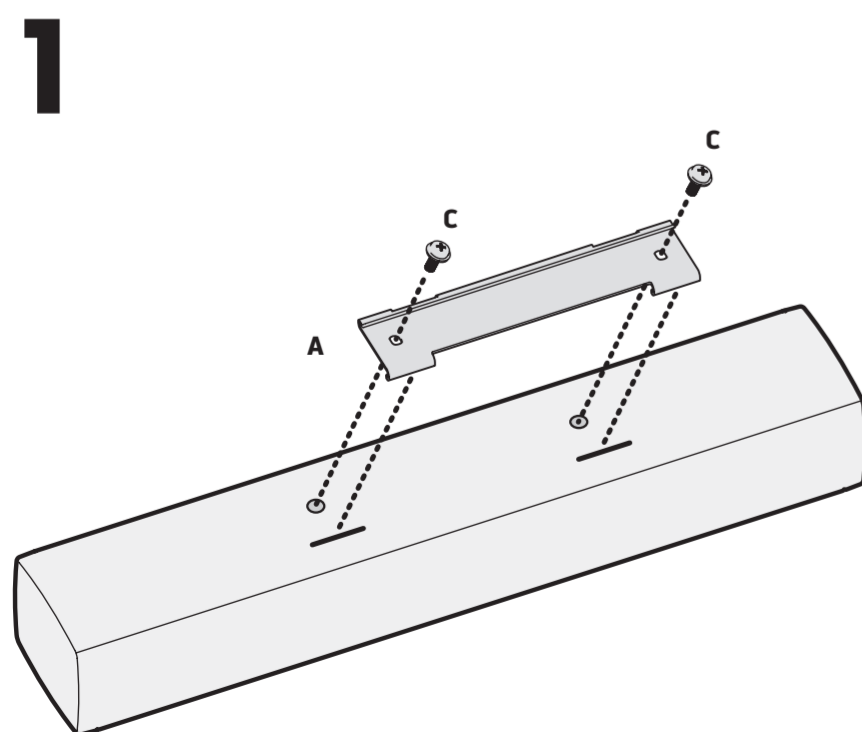
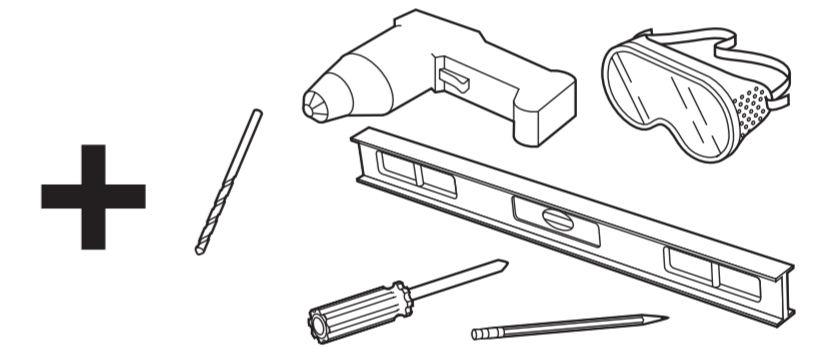
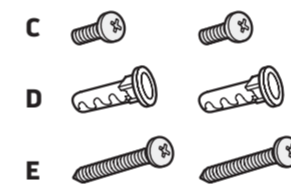
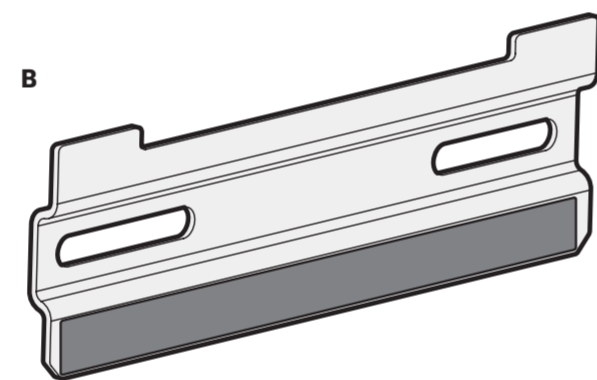
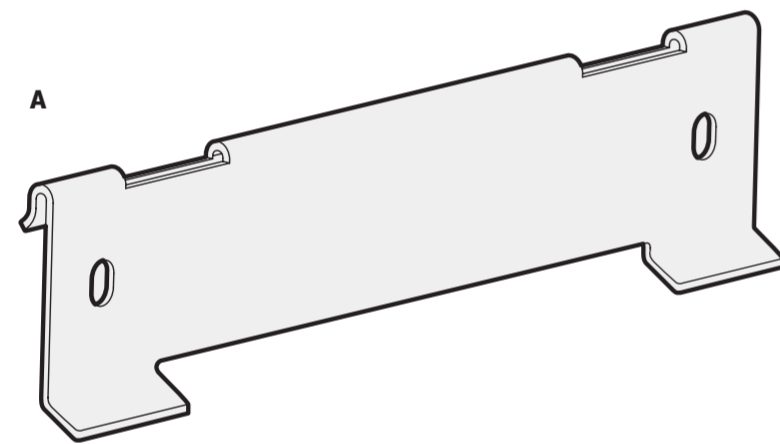
주의: 본 제품을 설치하기 전에 중요 안전 지침을 읽으십시오.

注意: 请在安装此产品前阅读重要安全性指示。

注意: 请在安装此产品前阅读重要安全性指示。

注意: 本製品を取り付ける前に、安全上の留意項目をお読みください。

تنبيه: اقرأ تعليمات السلامة الهامة قبل تثبيت هذا المنتج.



Important Safety Instructions

Please read this installation guide: Please take the time to follow the instructions in this installation guide carefully. It will help you install your wall mounting kit properly. Please save this installation guide for reference.

WARNING: Do not mount on surfaces that are not sturdy enough, or that have hazards concealed behind them, such as electrical wiring or plumbing. If you are not sure about installing the bracket, contact a qualified professional installer. Ensure the bracket is installed according to local building codes.

WARNING: Contains small parts which may be a choking hazard. Not suitable for children under age 3.

CAUTIONS:

- Do not place or install the bracket and speakers near any heat sources, such as fireplaces, radiators, heat registers, or other apparatus (including amplifiers) that produce heat. Additionally, when mounting near a TV, consult your TV’s owner’s guide for related mounting information.
- If mounting on surfaces other than wallboard or masonry, please contact a professional installer.
- Make no modifications to this wall mount kit. Unauthorized alterations may compromise safety or performance.

China Importer: Bose Electronics (Shanghai) Company Limited, Part C, Plan 9, No. 353 North Riving Road, China (Shanghai) Pilot Free Trade Zone
EU Importer: Bose GP, Castleblayney Road, Carrickmacross, Ireland
Taiwan Importer: Bose Taiwan Branch, Room 905, 9F, Worldwide House, 131 Min Sheng East Rd, Section 3, Taipei, Taiwan, 105

Vigtige sikkerhedsinstruktioner

Læs denne installationsvejledning: Tag dig tid til at følge instruktionerne i denne installationsvejledning omhyggeligt. Det vil hjælpe dig med at installere dit vægmonteringskit korrekt. Gem denne installationsvejledning til fremtidig brug.

ADVARSEL: Må ikke monteres på flader, der ikke er tilstrækkeligt robuste, eller flader, hvor der er skjult farlige ting bag, f.eks. el-ledninger eller rør. Hvis du er i tvivl om, hvordan du skal installere beslaget, skal du kontakte en kvalificeret, professionel montør. Sørg for, at beslaget installeres i overensstemmelse med de lokale bygningsregler.

ADVARSEL: Indeholder små dele, som kan udgøre en kvælningsfare. Egner sig ikke til børn under 3 år.

FORSIGTIG:

- Undgå at placere eller installere beslaget og højttalerne i nærheden af varmekilder som f.eks. ildsteder, radiatorer, varmeovne eller andre apparater (herunder forstærkere), der producerer varme. Ved montering tæt på et tv bør du desuden læse i brugervejledningen til tv’et for at få yderligere oplysninger om montering.
- Ved montering på andre overflader end vægplader eller murværk, skal du kontakte en professionel installer.
- Du må ikke foretage nogen modifikationer af dette vægmonteringskit. Uautoriserede ændringer kan gå ud over sikkerheden eller ydelsen.

Importer i Kina: Bose Electronics (Shanghai) Company Limited, Part C, Plan 9, No. 353 North Riving Road, China (Shanghai) Pilot Free Trade Zone
Importer i EU: Bose GP, Castleblayney Road, Carrickmacross, Irland
Importer i Taiwan: Bose Taiwan Branch, Room 905, 9F, Worldwide House, 131 Min Sheng East Rd, Section 3, Taipei, Taiwan, 105

Wichtige Sicherheitshinweise

Lesen Sie diese Installationsanleitung aufmerksam durch. Beachten Sie sorgfältig die Hinweise in dieser Anleitung. Sie helfen Ihnen bei der richtigen Installation des Wandmontagekits. Bewahren Sie diese Anleitung zum Nachschlagen auf.

WARNUNG: Montieren Sie das Produkt nicht an Wänden, die zu schwach sind oder in denen Strom- oder Wasserleitungen usw. verlegt sind. Wenn Sie Bedenken haben, ziehen Sie einen qualifizierten Fachmann zu Rate. Achten Sie darauf, dass die Halterung gemäß den örtlichen Bauvorschriften angebracht ist.

WARNUNG: Enthält kleine Teile, die verschluckt werden können und eine Erstickungsgefahr darstellen. Nicht geeignet für Kinder unter drei Jahren.

ACHTUNG:

- Platzieren oder montieren Sie die Halterung und die Lautsprecher nicht in der Nähe von Wärmequellen, zum Beispiel Kaminen, Radiatoren, Heizkörpern oder anderen Apparaten (zum Beispiel Verstärker), die Wärme produzieren. Sehen Sie außerdem in der Bedienungsanleitung Ihres Fernsehgeräts nach, wenn Sie das Produkt in der Nähe eines Fernsehgeräts montieren.
- Bei der Montage an Wänden, die nicht aus Gipskartonplatten oder Mauerwerk bestehen, wenden Sie sich bitte an einen professionellen Installateur.
- Nehmen Sie keine Änderungen am Wandmontagekit vor. Nicht genehmigte Änderungen können die Sicherheit oder Leistung beeinträchtigen.

China-Import: Bose Electronics (Shanghai) Company Limited, Part C, Plan 9, No. 353 North Riving Road, China (Shanghai) Pilot Free Trade Zone
EU-Import: Bose GP, Castleblayney Road, Carrickmacross, Ireland
Taiwan-Import: Bose Taiwan Branch, Room 905, 9F, Worldwide House, 131 Min Sheng East Rd, Section 3, Taipei, Taiwan, 105

Belangrijke veiligheidsinstructies

Lees deze installatiehandleiding door: Neem de tijd om de instructies in deze installatiehandleiding zorgvuldig te volgen. De handleiding bevat nuttige informatie voor het installeren van de wandbevestigingskit. Bewaar deze handleiding voor toekomstig gebruik.

WAARSCHUWING: Niet bevestigen aan oppervlakken die niet sterk genoeg zijn of waarachter risico’s verborgen zijn, zoals elektrische bedrading of waterleidingen. Als u niet zeker weet hoe de steun moet worden bevestigd, raadpleeg dan een bevoegde professionele installateur. Zorg dat de steun wordt bevestigd volgens de plaatselijke bouwvoorschriften.

WAARSCHUWING: Bevat kleine onderdelen die een verstikkingsgevaar kunnen vormen. Niet geschikt voor kinderen jonger dan 3 jaar.

LET OP:

- Plaats of installeer de steun niet in de buurt van warmtebronnen zoals radiatoren, verwarmingsroosters, kachels of andere apparaten (waaronder versterkers) die warmte produceren. Als u de steun bevestigt in de buurt van een tv, raadpleeg dan de handleiding van de tv voor gerelateerde informatie over het bevestigen.
- Als u de steun bevestigt aan andere oppervlakken dan gipsplaat of metselwerk, neem dan contact op met een professionele installateur.
- Dreng geen wijzigingen aan aan deze wandbevestigingskit. Wijzigingen door onbevoegden kunnen afbreuk doen aan de veiligheid of werking.

Importer in China: Bose Electronics (Shanghai) Company Limited, Part C, Plan 9, No. 353 North Riving Road, China (Shanghai) Pilot Free Trade Zone
Importer in de EU: Bose GP, Castleblayney Road, Carrickmacross, Ierland
Importer in Taiwan: Bose Taiwan Branch, Room 905, 9F, Worldwide House, 131 Min Sheng East Rd, Section 3, Taipei, Taiwan, 105

Instrucciones importantes de seguridad

Lea esta guía de instalación: Siga las instrucciones de esta guía de instalación cuidadosamente. Lo ayudará a instalar el kit para montaje en la pared correctamente. Guarde esta guía de instalación como referencia.

ADVERTENCIA: No lo monte sobre una superficie que no sea lo suficientemente resistente, o que tenga riesgos escondidos detrás de ella, como cables de electricidad o cañerías. Si no está seguro sobre cómo instalar el soporte, comuníquese con un instalador profesional calificado. Asegúrese de que el soporte esté instalado de acuerdo con los códigos de edificación locales.

ADVERTENCIA: Contiene piezas pequeñas que pueden representar un riesgo de asfixia. No es indicado para niños de menos de tres años de edad.

PRECAUCIONES:

- No coloque ni instale el soporte y los altavoces cerca de fuentes de calor, como chimeneas, radiadores, registradores de calor u otros dispositivos (incluso amplificadores) que produzcan calor. Además, si lo monta cerca de un televisor, consulte la guía del propietario del televisor para obtener información sobre montaje.
- Si lo monta sobre superficies que no sean de yeso o ladrillos, comuníquese con un instalador profesional.
- No realice modificaciones a este kit para montaje en la pared. Las alteraciones no autorizadas pueden comprometer la seguridad o el desempeño.

Importador en China: Bose Electronics (Shanghai) Company Limited, Part C, Plan 9, No. 353 North Riving Road, China (Shanghai) Pilot Free Trade Zone

Importador en UE: Bose GP, Castleblayney Road, Carrickmacross County, Monaghan, Irlanda

Importador en Taiwán: Bose Taiwan Branch, Room 905, 9F, Worldwide House, 131 Min Sheng East Rd, Section 3, Taipei, Taiwán, 105

Tärkeät turvallisuusohjeita

Lue tämä asennusopas: Perehdy tähän asennusoppaaseen ja noudata sitä huolellisesti. Se auttaa asentamaan seinäkiinnitysosan oikein. Sästä tämä asennusopas tulevaa käyttöä varten.

VAROITUS: Älä kiinnitä epävakaita tai sähköjohtoja tai vesijohtoja sisätilville alustoille. Jos olet epävarma asennamisen suhteista, ota yhteyttä pätevään asentajaan. Varmista, että teine asennetaan paikallisia rakennusmääräyksiä noudattaen.

VAROITUS: Laitteessa on pieniä osia. Ne voivat aiheuttaa tukehtumisvaaran. Ei soveltu alle 3-vuotiaiden lasten käytettäväksi.

HUOMIO:

- Älä sijoita seinätelineitä ja kuituinta minkään lämmönlähteen, kuten lämpöpatteriden, lämpövaaraajien, uunien tai muiden lämpöä tuottavien laitteiden (vahvistimet mukaan lukien) lähelle. Jos seinäteline sijoitetaan television lähelle, katso television käyttöohjeesta, onko kalliutminen sijoittamiselle television lähelle joltain rajoituksia.
- Jos teeline asennetaan muuhun kuin levy- tai tiiliseinään, ota yhteys ammattimaiseen asentajaan.
- Älä tee muutoksia seinätelineeseen. Ilman lupaa tehdyt muutokset voivat vaarantaa turvallisuutta tai suorituskyvyn.

Maahantuoja Kiinassa: Bose Electronics (Shanghai) Company Limited, Part C, Plan 9, No. 353 North Riving Road, China (Shanghai) Pilot Free Trade Zone
Maahantuoja EU:ssa: Bose GP, Castleblayney Road, Carrickmacross, Ireland
Maahantuoja Taiwanissa: Bose Taiwan Branch, Room 905, 9F, Worldwide House, 131 Min Sheng East Rd, Section 3, Taipei, Taiwan, 105

Instructions importantes relatives à la sécurité

Veillez lire cette notice d’installation : lisez attentivement les instructions de cette notice d’utilisation. Il vous aidera à installer votre kit de montage mural correctement. Conservez cette notice d’installation pour toute référence ultérieure.

AVERTISSEMENT : n’installez pas l’appareil sur des surfaces peu résistantes ou dans lesquelles peuvent être intégrés des fils électriques ou des tuyaux de plomberie. En cas de doute, faites appel à un installateur professionnel. Veillez à installer le support conformément aux normes de construction locales.

AVERTISSEMENT : certaines pièces présentent un risque de suffocation. Ne les laissez pas à la portée des enfants de moins de 3 ans.

ATTENTION :

- N’installez pas cet appareil à proximité d’une source de chaleur, telle qu’un radiateur, une arrivée d’air chaud, un four ou tout autre appareil (notamment des amplificateurs) produisant de la chaleur. En cas d’installation à proximité d’un téléviseur, veillez également à consulter la notice d’utilisation du téléviseur pour toutes informations relatives au montage.
- En cas de montage sur des surfaces autres que des plaques de plâtre ou de la maçonnerie, contactez un installateur professionnel.
- N’apportez aucune modification à ce kit de fixation murale. Toute modification non autorisée peut compromettre votre sécurité ou les performances du produit.

Importatore pour la Chine : Bose Electronics (Shanghai) Company Limited, Part C, Plan 9, No. 353 North Riving Road, Chine (Shanghai) Pilot Free Trade Zone
Importateur pour l’UE : Bose GP, Castleblayney Road, Carrickmacross, Irlande
Importateur pour Taiwan : Bose Taiwan Branch, Room 905, 9F, Worldwide House, 131 Min Sheng East Rd, Section 3, Taipei, Taiwan, 105

Importanti istruzioni di sicurezza

Leggere questa guida all’installazione: Seguire scrupolosamente le istruzioni riportate in questa guida all’installazione. In questo modo sarà possibile installare il kit per il montaggio a parete correttamente. Conservare questa guida all’installazione per farvi riferimento in futuro.

AVVERTENZA: Non eseguire il montaggio su superfici non sufficientemente robuste o dietro le quali possono celarsi elementi potenzialmente pericolosi, quali cavi elettrici o tubazioni idrauliche. In caso di dubbi durante l’installazione, contattare un esperto. Verificare che il supporto sia installato in accordo ai parametri costruttivi locali.

AVVERTENZA: Contiene pezzi di piccole dimensioni che possono rappresentare un pericolo di soffocamento. Non adatto per bambini di età inferiore ai 3 anni.

ATTENZIONE:

- Non posizionare o installare il supporto e i diffusori in prossimità di fonti di calore, quali caminetti, radiatori o altri apparati (inclusi amplificatori) che emettono calore. Inoltre, quando si esegue il montaggio vicino a un televisore, consultare il manuale d’uso del televisore per le relative istruzioni di montaggio.
- Se si prevede un montaggio su superfici diverse da pannelli di rivestimento o in muratura, rivolgersi a un installatore professionista.
- Non modificare il kit per l’installazione a parete. Alterazioni non autorizzate possono compromettere le prestazioni o la sicurezza del sistema.

Importatore per la Cina: Bose Electronics (Shanghai) Company Limited, Part C, Plan 9, No. 353 North Riving Road, China (Shanghai) Pilot Free Trade Zone

Importatore per l’UE: Bose GP, Castleblayney Road, Carrickmacross, Irlanda

Importatore per Taiwan: Bose Taiwan Branch, Room 905, 9F, Worldwide House, 131 Min Sheng East Rd, Section 3, Taipei, Taiwan, 105

Fontos biztonsági utasítások

Olvassa el az felszerelési útmutatót: Szájon ídőt a jelen felszerelési útmutató utasításainak gondos betartására. A segítségkérők helyesen szerelheti a falra a tartókészletet. Őrizze meg ezt az útmutatót a későbbiekre.

VIGYÁZAT: Ne szereljen olyan felületre, amely nem elég erős, illetve amely mögött villamos huzalok vagy csövezetékek futhatnak. Ha bizonytalan a tartó felszerelését illetően, akkor azt bízza képzett szakőrre. A tartó felszerelésekor minden helyi építési előírást figyelembe kell venni.

VIGYÁZAT: A termék apró alkatrészei fulladást okozhatnak. 3 éves kor alatti gyermekek számára nem alkalmas.

FIGYELEM!

- Ne helyezze és ne szerelje fel a tartót és a hangszórósort hőforrás, például tűzhely, fűtőtűz, fűtőnyílás vagy más hőtermelő berendezés (ideértve az erősítőket is) közelébe. Továbbá, ha tévé közelébe szereli a hangszórósort, olvassa el a tévékészülék felhasználói útmutatójában a vonatkozó szerelési tudnivalókat.
- Ha a tartót gipszkarton faltól vagy falazattól eltérő felületre kell szerelni, forduljon képzett szakelőzőz.
- Ne módosítsa a fal rögzítőkészletét. Az illetéktelen módosítások kedvezőtlenül befolyásolhatják a biztonságot és a teljesítményt.

Kínai importőr: Bose Electronics (Shanghai) Company Limited, Part C, Plan 9, No. 353 North Riving Road, China (Shanghai) Pilot Free Trade Zone
EU-importőr: Bose GP, Castleblayney Road, Carrickmacross, Ireland
Taiwani importőr: Bose Taiwan Branch, Room 905, 9F, Worldwide House, 131 Min Sheng East Rd, Section 3, Taipei, Taiwan, 105

Viktige sikkerhetsinstruksjoner

Les denne monteringsveiledningen først: Ta deg tid til å følge instruksjonene i denne monteringsveiledningen nøye. Den vil hjelpe deg med å montere veggfestesettet på riktig måte. Ta vare på denne monteringsveiledningen for referanse senere.

ADVARSEL: Må ikke monteres på overflater som ikke er solide nok eller som har skjulte faremomenter bak seg, for eksempel elektriske kabler eller rør. Kontakt en kvalifisert profesjonell montør hvis du er usikker på monteringen av bracketen. Pass på at bracketen er montert i henhold til lokale byggeforskrifter.

ADVARSEL: Inneholder små deler som kan medføre fare for kvelning, ikke egnet for barn under 3 år.

FORSIKTIG:

- Ikke plasser eller monter bracketen og høyttalerne i nærheten av varmekilder, for eksempel ildsteder, radiatorer, varmeapparater, ovner eller andre apparater (herunder forsterkere) som produserer varme. Se brukerveiledningen for Tven for mer informasjon når du monterer i nærheten av en TV.
- Ved montering på andre overflater enn veggplater eller mur, kontakter du en profesjonell montør.
- Ikke gjør noen endringer på veggfestesettet. Uautoriserte endringer kan utgjøre en fare for sikkerheten og ytelsen.

Importer for Kina: Bose Electronics (Shanghai) Company Limited, Part C, Plan 9, No. 353 North Riving Road, Kina (Shanghai) Pilot Free Trade Zone
Importer for EU: Bose GP, Castleblayney Road, Carrickmacross, Irland
Importer for Taiwan: Bose Taiwan Branch, Room 905, 9F, Worldwide House, 131 Min Sheng East Rd, Section 3, Taipei, Taiwan, 105

Ważne zalecenia dotyczące bezpieczeństwa

Przeczytaj ten podręcznik instalacji: Należy ściśle stosować się do instrukcji przedstawionych w niniejszym podręczniku instalacji. Pomoże Ci to prawidłowo zamontować uchwyt ścienny. Należy zachować ten podręcznik instalacji w celu użycia w przyszłości.

OSTRZEŻENIE: Nie montuj uchwytu na powierzchniach niewystarczająco solidnych lub stwarzających zagrożenia związane np. z instalacją elektryczną lub hydrauliczną. W przypadku wątpliwości związanych z montażem uchwytu skontaktuj się z wykwalifikowanym instalatorem. Upewnij się, że uchwyt jest instalowany zgodnie z lokalnymi przepisami budowlanymi.

OSTRZEŻENIE: Produkt zawiera małe części mogące spowodować zadławienie się. Nie jest on odpowiedni dla dzieci poniżej 3 lat.

PRZESTROGI:

- Uchwytu ani zespołu głośników nie wolno umieszczać w pobliżu źródeł ciepła, takich jak kominiki, grzejniki, kaloryfery lub inne urządzenia wytwarzające ciepło (w tym zamcznicze). Ponadto w przypadku montażu w pobliżu odbiornika TV należy zapoznać się z jego instrukcją, aby poznać właściwe informacje dotyczące montażu.
- W przypadku montażu na powierzchniach innych niż płyty ścienne lub mury należy skontaktować się z profesjonalnym instalatorem.
- Nie należy modyfikować uchwytu ściennego. Modyfikacje wykonywane przez osoby nieupoważnione mogą zagrozić bezpieczeństwu lub efektywności.

Importer — Chiny: Bose Electronics (Shanghai) Company Limited, Part C, Plan 9, No. 353 North Riving Road, China (Shanghai) Pilot Free Trade Zone
Importer — UE: Bose GP, Castleblayney Road, Carrickmacross, Ireland
Importer — Tajwan: Bose Taiwan Branch, Room 905, 9F, Worldwide House, 131 Min Sheng East Rd, Section 3, Taipei, Taiwan, 105

Instruções de segurança importantes

Leia este manual de instalação: Reserve tempo para seguir com atenção as instruções neste manual de instalação. Isso lhe ajudará a instalar o kit de montagem na parede corretamente. Guarde o manual de instalação para referência.

ADVERTÊNCIA: Não monte em superfícies que não sejam suficientemente robustas ou que tenham perigos escondidos atrás delas, como fiação elétrica ou tubulação. Se você não souber instalar o suporte, contate um instalador profissional qualificado. Verifique se o suporte foi instalado de acordo com o código de obras local.

ADVERTÊNCIA: Contém peças pequenas que podem apresentar perigo de engasgo. Não recomendado para menores de 3 anos.

CUIDADOS:

- Não coloque ou instale o suporte e os alto-falantes próximo a fontes de calor, como lareiras, radiadores, registros de calor ou outros dispositivos (incluindo amplificadores) que produzam calor. Além disso, ao montá-lo próximo a uma TV, consulte as informações relacionadas a montagem no manual do proprietário da TV.
- Se for montar em superfícies diferentes de gesso ou alvenaria, contate um instalador profissional.
- Não faça modificações neste kit de montagem na parede. Alterações não autorizadas podem comprometer a segurança ou o desempenho.

Importador da China: Bose Electronics (Shanghai) Company Limited, Part C, Plan 9, No. 353 North Riving Road, China (Shanghai) Pilot Free Trade Zone
Importador CE: Bose GP, Castleblayney Road, Carrickmacross, Ireland
Importador de Taiwan: Bose Taiwan Branch, Room 905, 9F, Worldwide House, 131 Min Sheng East Rd, Section 3, Taipei, Taiwan, 105

Viktiga säkerhetsanvisningar

Läs den här installationsguiden: Ta god tid på dig och följ anvisningarna i installationsguiden goda. Detta kommer att underlätta när du monterar väggmonteringsstaven. Spara installationsguiden för framtida bruk.

VARNING! Montera inte på ostadiga ytor, eller på ställen med exempelvis dolda el- eller vattenledningar. Om du är osäker på hur fästet ska installeras ska du kontakta en yrkesman. Se till att fastena sätts upp enligt lokala bestämmelser.

VARNING! Produkten innehåller små delar som kan orsaka kvävning. Inte lämplig för barn under 3 år.

TÄNK PÅ:

- Placera eller installera inte fästet eller högtalarna nära en värmekälla, till exempel en eldstad, värmeelement, kaminer eller andra apparater (inklusive förstärkare) som avger värme. Titta i TV:ns bruksanvisning för att se vad som gäller när du monterar i närheten av TV:n.
- Om du monterar på andra ytor än träfiberplattor eller byggnadssten ska du kontakta en yrkesman.
- Gör inga förändringar i väggmonteringsstans. Ej kontrollerade förändringar kan medföra att säkerheten eller prestandan försämras.

Kinaimportör: Bose Electronics (Shanghai) Company Limited, Part C, Plan 9, No. 353 North Riving Road, Kina (Shanghai) Pilot Free Trade Zone
EU-importör: Bose GP, Castleblayney Road, Carrickmacross, Irland
Taiwanimportör: Bose Taiwan Branch, Room 905, 9F, Worldwide House, 131 Min Sheng East Rd, Section 3, Taipei, Taiwan, 105

คำแนะนำด้านความปลอดภัยที่สำคัญ

โปรดอ่านคู่มือการติดตั้งนี้: โปรดใช้เวลามากในการปฏิบัติตามคำแนะนำนี้คู่มือการติดตั้งนี้อย่างรอบอบ ซึ่งจะช่วยให้คุณติดตั้งชุดลำโพงติดตั้งกับผนังอย่างเหมาะสม โปรดเก็บรักษาคู่มือติดตั้งนี้สำหรับกรอ้างอิง

คำเตือน: อย่าติดตั้งบนพื้นผิวที่ไม่แข็งแรงพอ หรือพื้นผิวที่มีอันตรายซ่อนอยู่ด้านล่าง เช่น สายไฟหรือท่อประปา หากคุณไม่แน่ใจเกี่ยวกับการติดตั้งงานช่าง โปรดติดต่อช่างติดตั้งผู้ชำนาญการ ตรวจสอบให้แน่ใจว่าช่างชาวั้นได้รับการติดตั้งตามข้อกำหนดในการออกแบบอาคารของท้องถิ่น

คำเตือน: ผลิตภัณฑ์นี้ประกอบด้วยชิ้นส่วนขนาดเล็ก ซึ่งอาจทำให้เกิดอันตรายจากการสำลัก ไม่เหมาะสำหรับเด็กอายุต่ำกว่า 3 ปี

ข้อควรระวัง:

- อย่าวางหรือติดตั้งงานช่างและลำโพงใกล้กับแหล่งที่ก่อให้เกิดความร้อนสูง เช่น เตาแก๊ส หม้อน้ำ เครื่องปรับอากาศ (รวมถึงเครื่องขยายเสียง) ที่ก่อให้เกิดความร้อน นอกจากนี้ เมื่อติดตั้งใกล้กับทีวี โปรดดูคู่มือผู้ใช้ทีวีสำหรับข้อมูลการติดตั้งที่เกี่ยวข้อง
- หากติดตั้งบนพื้นผิวที่ไม่ใช่แผ่นอิฐหรือผนังหรืออิฐ โปรดติดต่อช่างติดตั้งผู้ชำนาญการ
- อย่าตัดแปลงชุดติดตั้งนี้ การดัดแปลงแก้ไขโดยไม่ได้รับอนุญาตอาจกระทบต่อความปลอดภัยหรือประสิทธิภาพ

ผู้นำเข้าจากจีน: Bose Electronics (Shanghai) Company Limited, Part C, Plan 9, No. 353 North Riving Road, China (Shanghai) Pilot Free Trade Zone
ผู้นำเข้าของ EU: Bose GP, Castleblayney Road, Carrickmacross, Ireland
ผู้นำเข้าของไต้หวัน: Bose Taiwan Branch, Room 905, 9F, Worldwide House, 131 Min Sheng East Rd, Section 3, Taipei, Taiwan, 105

중요 안전 지침

본 설치 안내서를 숙지하십시오: 본 설치 안내서의 지침을 숙독하여 올바르게 따르십시오. 벽면 마운팅 키트를 적절히 설치하는 데 도움을 드릴 것입니다. 향후 참조를 위해 본 설치 안내서를 잘 보관해 두십시오.

경고: 충분히 단단하지 않은 표면 또는 뒤로 전기 배선이나 배관이 지나가는 위치이 감지된 곳에는 마운트하지 마십시오. 브래킷 설치에 대해 의심스러운 사항이 있는 경우, 설치 전문가에게 문의하십시오. 브래킷이 현지 건물 규정에 따라 설치되었는지 확인하십시오.

경고: 질서 위험이 발생할 수 있는 소형 부품을 포함하고 있습니다. 3세 미만의 어린이가 사용하기에 부적합합니다.

주의:

- 벽난로, 라디에이터, 방열기 또는 기타 열을 발생시키는 장치(엘프 포함) 같은 열원 근처에 브래킷과 스피커를 두거나 설치하지 마십시오. 추가로 TV 근처에 마운팅할 때는 관련 마운팅 정보를 TV 사용자 안내서에서 참조하십시오.
- 석고보드 또는 석재가 아닌 표면에 마운팅할 경우 설치 전문가에게 문의하십시오.
- 이 벽면 마운트 키트에 수정을 가하지 마십시오. 허가 없이 변경하면 안전 또는 성능에 문제가 발생할 수 있습니다.

중국 수입업체: Bose Electronics (Shanghai) Company Limited, Part C, Plan 9, No. 353 North Riving Road, China (Shanghai) Pilot Free Trade Zone
EU 수입업체: Bose GP, Castleblayney Road, Carrickmacross, Ireland
대만 수입업체: Bose Taiwan Branch, Room 905, 9F, Worldwide House, 131 Min Sheng East Rd, Section 3, Taipei, Taiwan, 105

重要安全性指示

请阅读本安装指南: 请务必认真遵守本安装指南中的说明。它将帮助您正确安装壁装套件。请保存本安装指南以供参考。

警告: 请勿安装在不结实或有潜在危险的表面上，比如布线或铺设管道的地方。如果您不确定如何安装本支架，请联系合格的专业安装人员。确保支架安装时遵循当地建筑规范。

警告: 包含小部件，可能导致窒息危险。不适合3岁以下的儿童使用。

注意:

- 请勿将支架和扬声器阵列放置或安装在任何热源旁，比如火炉、暖气片、热调节装置或可产生热量的其他设备（包括扩音器）。此外，当在电视旁边安装时，请参阅电视的用户指南以了解有关安装的更多信息。
- 如果要安装在墙板或砖石以外的表面上，请联系专业安装人员。
- 请勿改装本壁装套件。未经授权改装可能会使安全性和性能下降。

中国进口商: Bose 电子 (上海)有限公司, 中国 (上海) 自由贸易试验区, 日耀北路 353 号, 9 号厂房 C 部

欧洲进口商: Bose GP, Castleblayney Road, Carrickmacross, Ireland

台湾进口商: Bose 台湾分公司, 105 台北市民生东路三段 131 号环球商业大楼 905 室

重要安全性指示

請閱讀本安裝指南: 請務必認真遵守本安裝指南中的說明。它將幫助您正確安裝壁裝套件。請儲存本安裝指南以供參考。

警告: 請勿安裝在不結實或有潛在危險的表面上，比如布線或鋪設管道的地方。如果您不確定如何安裝本支架，請聯絡合格的專業安裝人員，確保支架安裝時遵循當地建築規範。

警告: 包含小部件，可能導致窒息危險。不適合3歲以下的兒童使用。

注意:

- 請勿將支架和揚聲器陣列放置或安裝在任何熱源旁，比如火爐、暖氣片、熱調節裝置或可產生熱量的其他設備（包括擴音器）。此外，當在電視旁邊安裝時，請參閱電視的使用者指南以了解有關安裝的更多資訊。
- 如果要安裝在牆板或磚石以外的表面上，請聯絡專業安裝人員。
- 請勿改装本壁裝套件。未經授權的改装可能會使安全性和效能下降。

中國進口商: Bose 電子 (上海) 有限公司, 中國 (上海) 自由貿易試驗區, 日耀北路 353 號, 9 號廠房 C 部
歐洲進口商: Bose GP, Castleblayney Road, Carrickmacross, Ireland
台灣進口商: Bose 台灣分公司, 105 台北市民生東路三段 131 號環球商業大樓 905 室

安全上の留意項目

この設置ガイドは必ずお読みください。 設置ガイドの指示に注意して、慎重に従ってください。ウォールマウントキットを正しく取り付けるために役立ちます。また、必要な時にすぐにご覧になれるように、大切に保管しておくことをおすすめいたします。

警告: 壁の強度が十分でない場合や、壁の裏側に電線や配管などが隠れている場合は、ウォールマウントキットを使用しないでください。ウォールマウントキットの取り付け方法がわからない場合は、専門業者に作業を依頼してください。ウォールマウントキットを取り付ける際は、建築関連法規に従ってください。

警告: のどに話まりやすい小さな部品が含まれています。3歳未満のお子様には適していません。

注意: