

***BOSE***

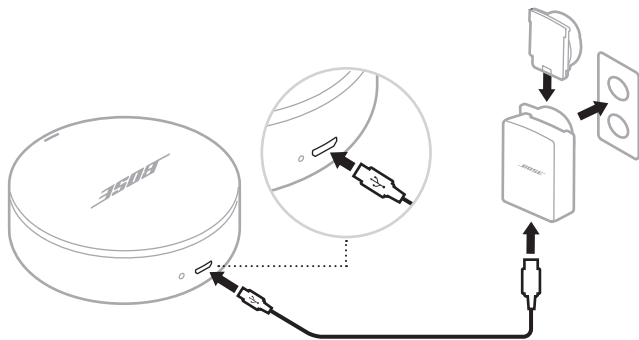
NOISE-MASKING  
**SLEEPBUDS™**

1



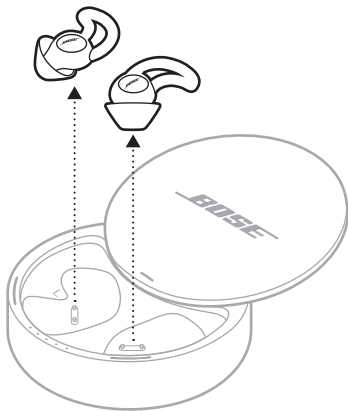
**Download the Bose® Sleep app** to set up your sleepbuds™.

2

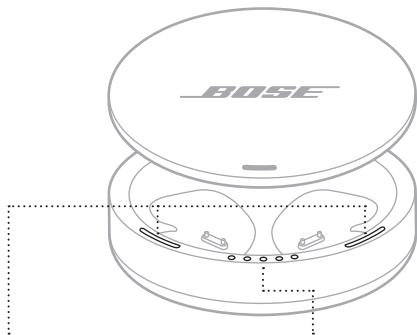


**Connect the charging case to power.**

3



- A. **Remove the sleepbuds™** from the charging case so that the app can find them.
- B. **Follow the in-app connection instructions.**



Sleepbuds™ charging lights  
Sleepbuds™ opladningslamper  
Sleepbuds™-Ladelämpchen  
Opladlampjes Sleepbuds™  
Luces de estado de carga de los Sleepbuds™  
Sleepbuds™-latausvalot  
Indicateurs de charge Sleepbuds™  
Indicatori di carica Sleepbuds™  
A sleepbuds™ fűldugók töltésjelző fényei  
Ladelys for Sleepbuds™  
Wskaźniki ładowania Sleepbuds™  
Luzes de carga dos Sleepbuds™  
Sleepbuds™ laddningslampor  
Индикаторы зарядки Sleepbuds™

Case charging lights  
Etui-opladningslamper  
Etui-Ladelämpchen  
Opladlampjes etui  
Luces de estuche de carga  
Kotelon latausvalot  
Indicateurs de charge de l'étui  
Indicatori di carica custodia  
A hordtok töltésjelző fényei  
Ladelys for etui  
Wskaźniki ładowania baterii futerału  
Luzes de carga do estojo  
Laddningslampor på fodralet  
Индикаторы зарядки на футляре



Case reset button  
Etui-opladningsknap  
Etui-Reset-Taste  
Resetknop etui  
Botón para restablecer el estuche  
Kotelon nollauspainike  
Touche de réinitialisation de l'étui  
Pulsante di reset custodia  
Hordtok alaphelyzetbe állító gombja  
Tilbakestillingsknapp for etui  
Przycisk resetowania futerału  
Botão de restauração do estojo  
Återställningsknapp på fodralet  
Кнопка сброса на футляре

USB connector  
USB-stik  
USB-Anschluss  
USB-aansluiting  
Conector USB  
USB-liitäntä  
Connecteur USB  
Connettore USB  
USB-csatlakozó  
USB-kontakt  
Złącze USB  
Conector USB  
USB-kontaktidon  
Разъем USB

Dansk

- ① **Download Bose® Sleep-appen** for at konfigurere dine sleepbuds™.
- ② **Tilslut opladningsetuiet til strøm.**
- ③ A. **Fjern dine sleepbuds™** fra opladningsetuiet, så appen kan finde dem.  
B. **Følg tilslutningsinstruktionerne i appen.**

Deutsch

- ① **Laden Sie die Bose® Sleep-App** herunter, um Ihre sleepbuds™ einzurichten.
- ② **Schließen Sie das Lade-Etui an den Strom an.**
- ③ A. **Nehmen Sie die sleepbuds™** aus dem Lade-Etui, damit die App sie finden kann.  
B. **Befolgen Sie die Verbindungsanweisungen in der App.**

Dutch

- ① **Download de Bose® Sleep-app** om je sleepbuds™ te configureren.
- ② **Sluit het oplaadetui aan op een voedingsbron.**
- ③ A. **Verwijder de sleepbuds™** uit het oplaadetui zodat de app ze kan vinden.  
B. **Volg de instructies in de app om verbinding te maken.**

Español

- ① **Descargue la aplicación Bose® Sleep** para configurar los auriculares sleepbuds™.
- ② **Conectar el estuche de carga a la corriente.**
- ③ A. **Retire los auriculares sleepbuds™** del estuche de carga para que la aplicación pueda encontrarlos.  
B. **Siga las instrucciones de conexión de en la aplicación.**



Finnish

- ① **Lataa Bose® Sleep -sovellus** sleepbuds™-kuulokkeiden määrittämistä varten.
- ② **Kytke latauskotelo pistorasiaan.**
- ③ A. **Poista sleepbuds™-kuulokkeet** latauskotelosta, jotta sovellus löytää ne.  
B. **Noudata sovelluksessa näkyviä yhdistämisohteita.**

Français

- ① **Téléchargez l'application Bose® Sleep** pour configurer vos écouteurs sleepbuds™.
- ② **Raccordez l'étui de recharge à une prise de courant.**
- ③ A. **Retirez les écouteurs sleepbuds™** de l'étui de recharge de façon à ce que l'application puisse les détecter.  
B. **Suivez les instructions de l'application.**

Italiano

- ① **Scaricare l'app Bose® Sleep** per configurare gli auricolari sleepbuds™.
- ② **Collegare la custodia di carica all'alimentazione.**
- ③ A. **Rimuovere gli sleepbuds™** dalla custodia di carica in modo da renderli rilevabili dall'app.  
B. **Seguire le istruzioni per la connessione visualizzate nell'app.**

Magyar

- ① **Töltse le a Bose® Sleep** alkalmazást a sleepbuds™ füldugók beállításához.
- ② **Csatlakoztassa a beépített töltővel rendelkező hordtokot az áramforráshoz.**
- ③ A) **Vegye ki a sleepbuds™** füldugókat a töltővel felszerelt hordtokból, hogy az alkalmazás meg tudja őket találni.  
B) **Kövesse az alkalmazás csatlakoztatási utasításait.**

Norsk

- ① **Last ned Bose® Sleep-appen** for å konfigurere dine Sleepbuds™.
- ② **Koble ladeetuiet til strøm**
- ③ A. **Ta ut dine Sleepbuds™** fra ladeetuiet slik at appen kan finne dem.  
B. **Følg tilkoblingsinstruksjonene i appen.**

Polski

- ① **Pobierz aplikację Bose® Sleep**, aby skonfigurować zatyczki sleepbuds™.
- ② **Podłącz futerał z ładowarką do zasilania.**
- ③ A. **Wyjmij zatyczki sleepbuds™** z futerału z ładowarką, aby umożliwić znalezienie ich przez aplikację.  
B. **Postępuj zgodnie z instrukcjami łączenia wyświetlanymi w aplikacji.**

Português

- ① **Baixe o aplicativo Bose® Sleep** para configurar seus sleepbuds™.
- ② **Conecte o estojo de carregamento à alimentação.**
- ③ A. **Remova os sleepbuds™** do estojo de carregamento para que o aplicativo possa encontrá-los.  
B. **Siga as instruções de conexão no aplicativo.**

Svenska

- ① **Ladda ned appen Bose® Sleep** för att ställa in dina sleepbuds™.
- ② **Anslut laddningsfodralet till ström.**
- ③ A. **Plocka ur dina sleepbuds™** från laddningsfodralet så att appen kan hitta dem.  
B. **Följ anslutningsinstruktionerna i appen.**

Русский

- ① **Загрузите приложение Bose® Sleep,**  
чтобы настроить беруши sleepbuds™.
- ② **Подключите футляр для зарядки к питанию.**
- ③ **А. Выньте беруши sleepbuds™** из зарядного чехла,  
чтобы приложение могло их найти.  
**В. Следуйте инструкциям по подключению в  
приложении.**







**[worldwide.Bose.com/Support/Sleepbuds](https://worldwide.Bose.com/Support/Sleepbuds)**



803890-0020