

Bose® 161™ Speakers

Owner's Guide

Brugervejledning

Bedienungsanleitung

Guía del usuario

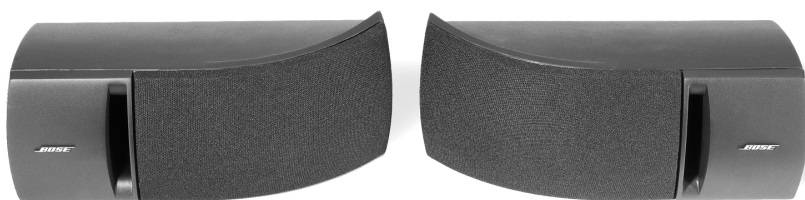
Notice d'utilisation

Manuale d'istruzioni

Gebruiksaanwijzing

Bruksanvisningen

BOSE®



Uppackning

Packa upp kartongen försiktigt. Spara allt emballage för eventuellt framtida bruk. Om en av högtalarna verkar skadad ska du inte använda någon av dem. Packa in bägge högtalarna i originalkartongen och meddela din auktoriserade Bose®-återförsäljare omedelbart.

Placera Bose 161™ högtalare

♪ **Obs!** Högtalarna modell 161™ är magnetiskt avskärmade för att hindra störning av de flesta tv-skärmar.

Placera högtalaren för vänstra kanalen på vänstra sidan av rummet och högtalaren för den högra kanalen till höger, åtminstone 1,5 m från varandra. Detta ger bästa akustiska prestation. (Titta på etiketten baktill på varje högtalare.) Kontrollera att varje högtalares baksida är parallell med väggen bakom den.

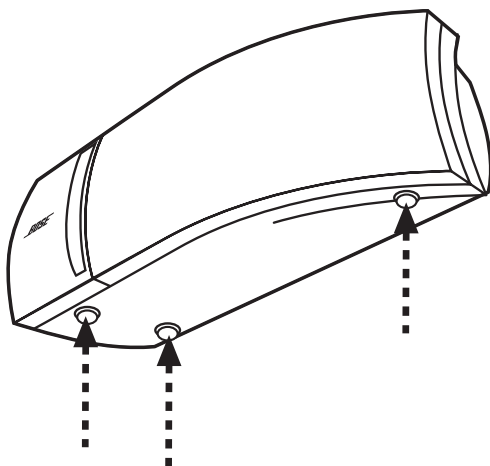
Om du vill använda den bakre kanalen i ett hemmabio surroundljudsystem ska du placera högtalarna långt bakåt i rummet bakom eller vid sidan om lyssningsområdet.

Sätt fast de medföljande självhäftande gummitassarna på undersidan av varje högtalare så står den stadigare (Figur 1).

Om du vill montera högtalarna med de medföljande väggkonsolerna titta på "Montera högtalarna på en vägg" på sidan 6.

Figur 1

Placering av gummitassar på högtalarnas undersida



⚠ VARNING Installera den inte nära värmekällor, t.ex. radiatorer, spisar eller andra apparater (inklusive förstärkare) som producerar värme.

Välja högtalarsladd

Kontrollera att du använder rätt diameter (tjocklek) högtalarsladd. Vanlig tvåtrådsledning (0,75 mm²) kabel med 2 ledare, som finns i el- och järnaffärer) fungerar för de flesta tillämpningar. Om kabellängden är mer än 9 m mellan högtalare och mottagare eller förstärkare se "Kabelrekommendationer" på sidan 7 eller kontakta din auktoriserade Bose återförsäljare för ytterligare information.

⚠ VARNING Stäng av mottagaren och dra ur stickproppen ur vägguttaget innan du gör några anslutningar.

Göra iordning högtalarkabeln

En högtalarkabel består av två isolerade ledare. Isoleringen kring den ena ledaren är märkt med ränder eller på annat sätt. Ledaren med markeringen är alltid positiv (+). Den omärkta ledaren är alltid negativ (-). De båda ledarna skall anslutas till de positiva (röda) respektive negativa (svarta) uttagen baktill på varje högtalare, mottagare och förstärkare. Se till att du ansluter varje kabel till rätt terminal (+ till +, - till -).

🎵 **Obs!** Kontrollera att du skär till tillräckligt med sladd så att det räcker från mottagaren till varje högtalare.

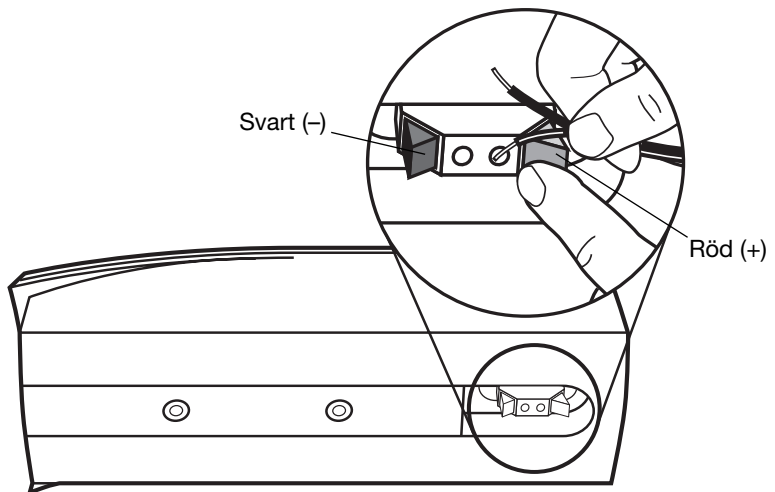
Tag bort ungefär 12 mm av isoleringen i änden av vardera ledaren. Snurra den avisolerade biten på varje ledare så att det inte finns några lösa trådar.

Ansluta kabel till högtalarna

Leta reda på anslutningarna på baksidan av varje högtalare. Tryck ned den röda anslutningsknappen (Figur 2), sätt i den +-märkta kabeln och släpp knappen. Tryck ned den svarta anslutningsknappen och sätt i den omärkta minuskabeln och släpp knappen.

Figur 2

Ansluta högtalarkablarna



Ansluta högtalarkabeln till mottagaren eller förstärkaren

Anslut den vänstra högtalarkabeln till mottagarens eller förstärkarens vänstra kanalutgång. Anslut den märkta ledaren till den röda (+) anslutningen och den omärkta ledaren till den svarta (-) anslutningen. Anslut på samma sätt den högra högtalarkabeln/ledningen/sladden till den högra kanalutgången.

⚠️ **VARNING** Kontrollera att inga lösa trådändar kommer i kontakt med någon annan anslutning. Detta kan skapa en kortslutning som kan skada en förstärkare eller mottagare. Se till att lösa kablar är ordentligt fästa innan du ansluter mottagaren eller förstärkaren till vägguttaget.

🎵 **Obs!** Om du använder dessa högtalare som de bakre surroundkanalerna i ett hemmabiosystem ska du välja inställningen "SMALL SPEAKER".

Testa högtalaranslutningar

1. Ställ in mottagarens eller förstärkarens balansreglage i mitten. Ställ in den på MONO, om den inställningen finns, och slå på.
2. Placera högtalarna modell 161™ med mindre än 15 cm avstånd och vända mot varandra.
3. Spela någon musik med djupa bastoner.

Ljudet ska tyckas komma från en punkt mellan de två högtalarna. Bastonerna ska vara fullödiga och naturliga. Om de inte är det kan det hända att anslutningarna omvända. Detta orsakar att högtalarna blir ur fas. För att rätta till problemet ska du kontrollera att högtalarledningarna är anslutna + till + och – till –. Upprepa sedan steg 1 – 3.

Montera högtalarna på en vägg

Titta på de sista sidorna i denna bruksanvisning för monteringsmall och information om monteringsbeslag.

⚠ VARNING Montera inte beslagen på ytor som inte är tillräckligt stadiga eller där t ex elledningar eller rör gömda bakom utgör faror. Om du är osäker på hur fästet ska installeras ska du kontakta en elinstallatör.

⚠ VARNING Häng inte föremål från fästena eller högtalarna. Fästena är utformade för att endast tåla vikten av högtalarna.

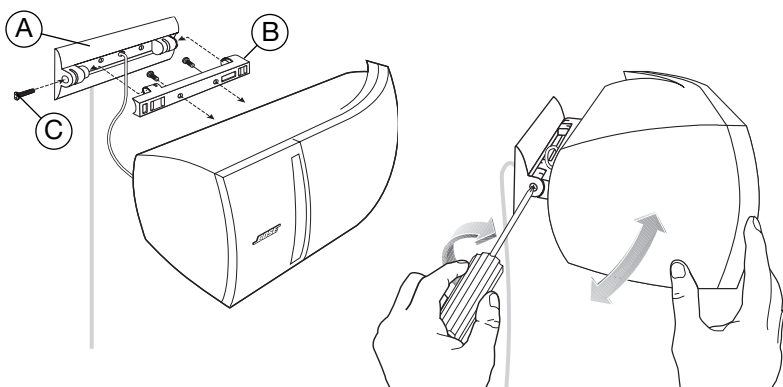
🎵 Obs! Om du vill montera högtalarna vertikalt ska du montera del A med hålet för skruv C undertill. Var noga med att dra åt alla skruvar.

🎵 Obs! För att Stereo Everywhere® (stereo överallt)-högtalare ska fungera måste de monteras horisontellt.

1. Håll monteringsmallen på plats och märk hålen för monteringsbeslagen. Om du tänker dra ledningar genom väggen ska du också märka hålet för högtalarledningen.
2. Borra hål för monteringsdon.
3. Montera delen A på väggen och delen B på baksidan av högtalaren (Figur 3).
4. Fäst fast högtalaren med delen B vid A med skruv C. För att justera vinkeln ska du lossa skruv C något, flytta högtalaren uppåt eller nedåt och sedan dra åt skruv C igen.

Figur 3

Installation av högtalarfästen



Rengöra högtalarna

Rengör högtalarna modell 161™ med en fuktig trasa. Använd inte starka kemikalier eller tvättmedel. Använd inte vätskor direkt på högtalarna. Om du dammsuger högtalarnas fronter ska du vara försiktig.

Felsökning

Om du har problem med högtalarna modell 161™ försök följande: Om du behöver ytterligare hjälp ska du kontakta din auktoriserade Bose® återförsäljare eller Bose direkt.

Problem	Åtgärd
Ingen av högtalarna fungerar	Kontrollera inställningarna på mottagaren eller förstärkaren. Titta i användarhandboken som följde med enheten för anvisningar om inställningar.
Basen eller diskanten är svag	Kontrollera mottagarens och förstärkarens inställning av tonbalans.
Endast en av högtalarna fungerar	<ul style="list-style-type: none"> • Kontrollera balansreglaget på mottagaren eller förstärkaren. • Kontrollera kablarna som är anslutna till högtalaren som inte fungerar. Se till att kablarna är i gott skick och sitter fast ordentligt. Se sidan 5.
En av högtalarna fungerar fortfarande inte	<ul style="list-style-type: none"> • Koppla loss kablarna från både högtalaren och mottagaren eller förstärkaren. Koppla loss den andra kabeln från dess högtalare och anslut den ändan av kabeln till den högtalare som inte fungerar. • Om högtalaren fortfarande inte fungerar ligger problemet i högtalaren. Om högtalaren fungerar nu ska du fortsätta kontrollen för att hitta orsaken till problemet. • Koppla loss samma kabel från förstärkaren eller mottagaren. Anslut den till andra utgångar på förstärkaren eller mottagaren. • Om högtalaren fungerar ligger problemet i den ursprungliga kabeln som var ansluten till den högtalaren. Om högtalaren inte fungerar ligger problemet i den kanalen i mottagaren.

Teknisk information

Kvalitetsstandard: Syncom® datorkvalitetskontroll

Drivstegsutrustning: Två (2) 6,3 cm drivsteg med fullt spektrum per högtalare

Låda: Finjusterad ingång, formgjuten ABS-plast

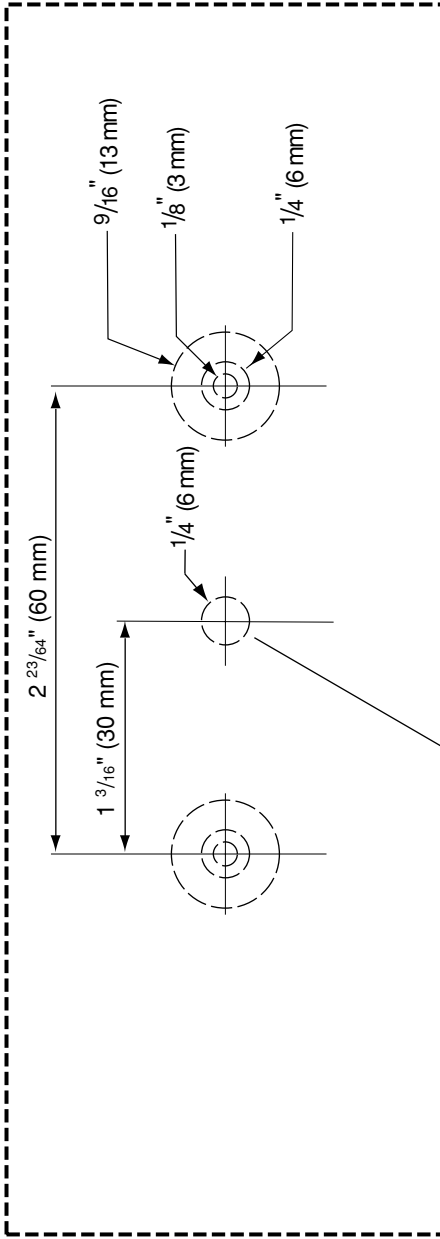
Dimensioner: H 10,6 cm x B 27,8 cm x D 12,6 cm

Kompatibilitet: Märkt för 50W IEC; kompatibel med förstärkare och mottagare märkta för 10-100 W per kanal och 4-8 ohm

Kabelrekommendationer: Baserat på maximal resonansavvikelse på $\pm 0,5$ dB.

Tjocklek	Längd
0,75 mm ²	maximalt 9 m
1,5 mm ²	maximalt 14 m
2,0 mm ²	maximalt 21 m

Vikt: 3,6 kg per par, med förpackning



Drilling template

Boreskabelon

Bohrschablone

Placa para las perforaciones

Gabarit de perçage

Maschera di perforazione

Boormal

Bormall

Optional speaker cord pilot hole

Ekstra bormulighed til højttalerkabel

Bohrung für Lautsprecherkabel

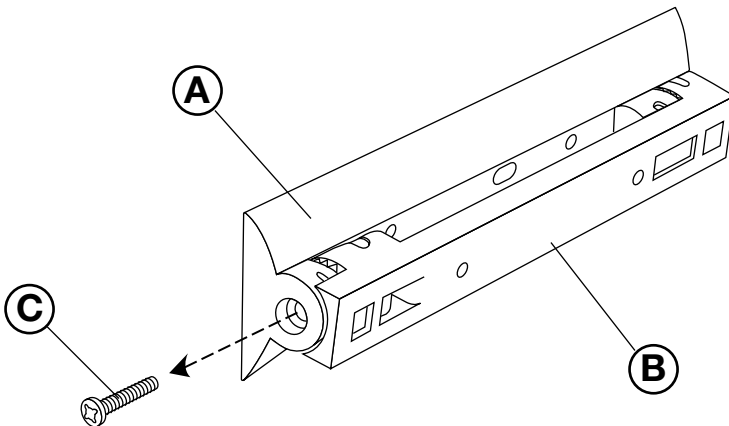
Orificio opcional para el cable de altavoz

Trou de traversée facultatif pour le cordon d'enceinte

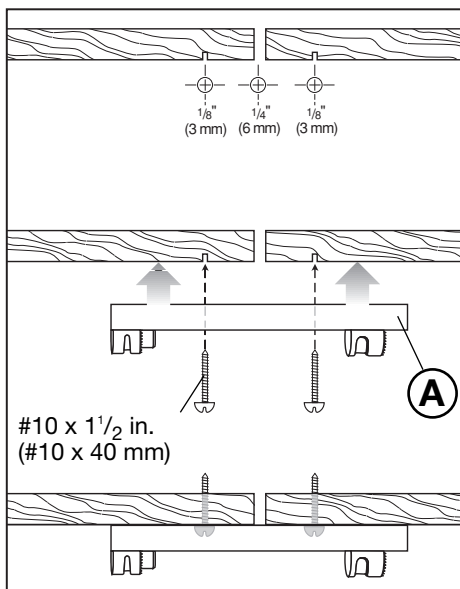
Foro di guida opzionale per cavo del diffusore

Extra geleidingsgat luidsprekerkabel

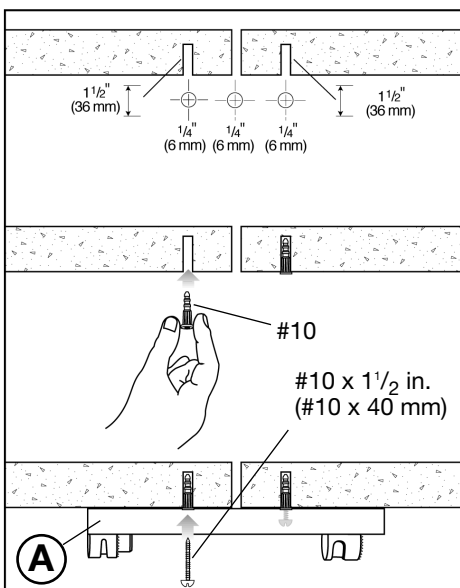
Alternativt styrhål för högtalarkabel



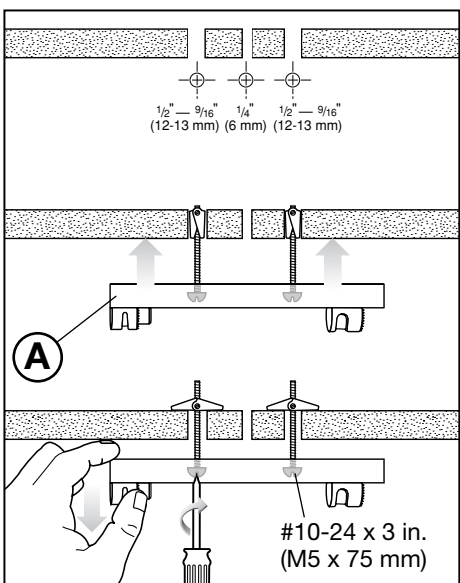
Wood wall
Væg af træ
Holzwand
Pared de madera
Cloison en bois
Parete in legno
Houten wand
Vägg av trä



Masonry wall
Væg af beton eller mursten
Wand aus Beton oder Stein
Pared de ladrillos
Mur de maçonnerie
Parete in muratura
Stenen muur
Vägg av tegel eller betong



Wallboard wall
Væg af vægplade
Wand aus Leichtbauplatten
Pared de madera terciada
Cloison sèche
Parete in laminato
Hardboard wand
Vägg av gipsskiva, fiberskiva eller spånskiva





257524-01

BOSE[®]
Better sound through research[®]

©2001 Bose Corporation
The Mountain
Framingham, MA 01701-9168 USA
AM257524 Rev.03