

**Bose® 201® and 301® Series V Direct/Reflecting® Speakers**

Owner's Guide

**BOSE**®



## Inden du starter

Dine 201® eller 301® Series V Direct/Reflecting®-højtalere genskaber en naturlig balance mellem reflekteret og direkte lydenergi, så lyden bliver åben og fyldig. De er designet af Bose® med henblik på at give dig en lydoplevelse af høj kvalitet.

Højtalerne adskiller sig væsentligt fra almindelige højtalere, og det er derfor vigtigt at læse denne betjeningsvejledning. Den kan hjælpe dig med at opstille og betjene højtalerne korrekt, så du får størst mulig fornøjelse af dem.

## Udpakning af kassen

Pak forsigtigt pakkens indhold ud, og gem emballagen. Du kan muligvis få brug for den senere. Kontrollér pakkens indhold (Figur 1).

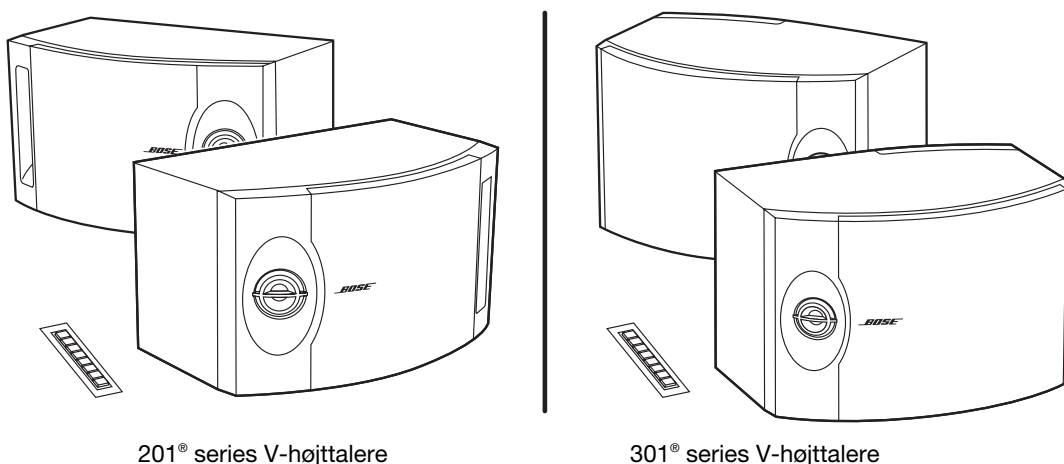
Hvis højtalerne ser ud til at være beskadiget, skal du ikke tage dem i brug. Pak i stedet højtalerne ned i den oprindelige kasse igen, og kontakt straks din autoriserede Bose-forhandler.

🎵 **Bemærk:** Det er en god idé nu at notere højtalerens serienumre nedenfor og på dit garantkort.

⚠️ **FORSIGTIG!** Opbevar de plastikposer, som højtalerne er pakket ind i, utilgængelige for børn for at undgå risiko for kvælning.

**Figur 1**

Kassens indhold



201® series V-højtalere

301® series V-højtalere

### Oplysninger

Serienumrene er placeret på bagsiden af højtalerne.

Serienummer: \_\_\_\_\_ og \_\_\_\_\_

Forhandlerens navn: \_\_\_\_\_

Forhandlerens telefonnummer: \_\_\_\_\_ Købsdato: \_\_\_\_\_

Vi anbefaler, at du opbevarer salgskvitteringen og garantikortet sammen med denne brugervejledning.

## Placering af 201®- eller 301®-højttalerne

Bose® 201- og 301-højttalerne er konstrueret til at blive placeret vandret på et stabilt og plant bord eller en stabil og plan hylde (Figur 2).

Placer højre (LEFT) og venstre (RIGHT) højttaler (markeret på den enkelte højttalers bagside) i højre og venstre side af rummet, når du står med front mod dem. Deres præcise placering afhænger af rummets størrelse og indretning, og hvor du synes, de lyder bedst.

Eksperimenter med at finde en placering, der både passer dig og giver den lyd, du ønsker.

**🎵 Bemærk:** Da højttalernes frontafskærmning beskytter driverne inde i højttalerne, anbefaler vi, at frontafskærmningerne ikke fjernes.

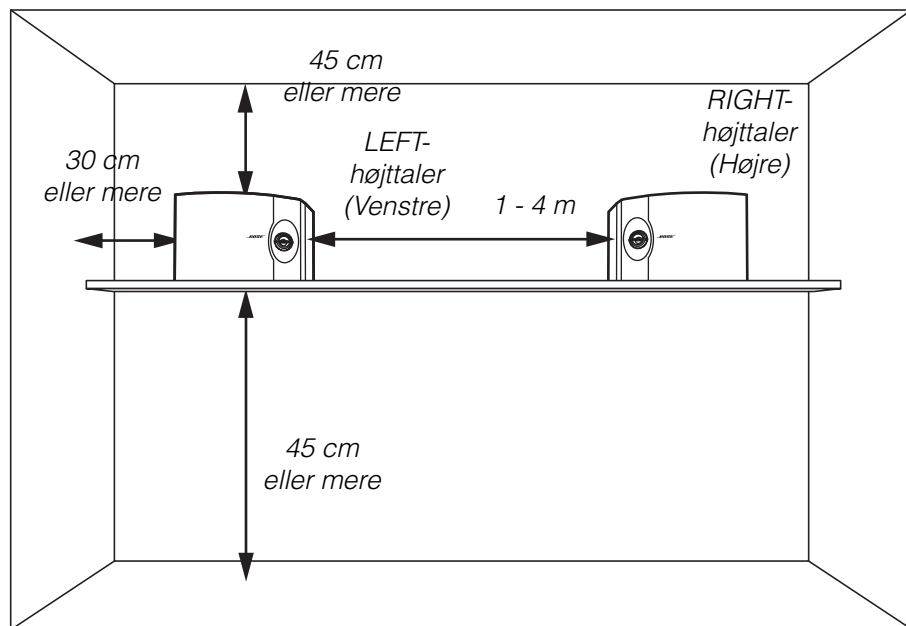
**⚠️ FORSIGTIG!** 201- og 301-højttalerne er specielt konstrueret til at blive placeret på en stationær hylde eller på et stationært bord eller stativ. På glatte overflader som marmor, glas eller blankpoleret træ kan vibrationer forårsage, at højttalerne glider. Husk derfor at fastgøre de selvklæbende gummipuder til undersiden af højttalerne for øget stabilitet og beskyttelse. Puderne skal placeret i hjørnerne på den flade overflade. Højttalerne må ikke anvendes i et køretøj, der bevæger sig. Anvend kun Bose WB-3-vægmonteringsbeslaget, hvis højttalerne skal monteres på en væg. Følg monteringsinstruktionerne, der er vedlagt disse beslag. Hvis højttalerne er monteret forkert, kan de falde ned og forårsage person- og tingskade.

Nedenfor er angivet nogle grundlæggende retningslinjer:

- Afstanden fra højttalerne til tv-skærme eller andre skærme skal være mindst 60 cm.
- Afstanden fra højttalernes bagside til væggen bag dem må højst være 45 cm.

**Figur 2**

Retningslinjer i forbindelse med placering



**⚠️ FORSIGTIG!** Du får det mest realistiske lydbillede, hvis den venstre højttaler er placeret i venstre side af rummet, og den højre højttaler er placeret i højre side af rummet, når du står med front mod dem.

## Valg af kabel

Det er vigtigt at bruge den korrekte størrelse (tykkelse) højtalerkabel.

### Kabelanbefalinger

Baseret på en maksimal frekvenssvarafvigelse på  $\pm 0,5$  dB

Tykkelse	Længde
0,82 mm <sup>2</sup>	6 m
1,3 mm <sup>2</sup>	9 m
2,1 mm <sup>2</sup>	15 m

♪ **Bemærk:** *Inden du fører højtalerkabler gennem væggen eller under gulvet, bør du undersøge de lokale bygningslove og sikkerhedsreguleringer. Kontakt om nødvendigt en elektriker for at få sådanne oplysninger.*

## Forberedelse af kabel

Højtalerkablet består af to isolerede ledninger. Isoleringsmaterialet omkring den ene ledning er markeret (stribet, med krave eller riflet).

Fjern cirka 12 mm isoleringsmateriale for enden af hver ledning. Sno de løse ender på hver ledning, så ingen løse ledningstråde berører hinanden på tværs af terminalerne. Kontrollér, at hver enkelt ledning tilsluttes den korrekte terminal (positiv til positiv og negativ til negativ).

♪ **Bemærk:** *Det kan somme tider være svært at se forskel på ledningsmarkeringerne. Undersøg derfor begge ledninger grundigt.*

## Tilslutning

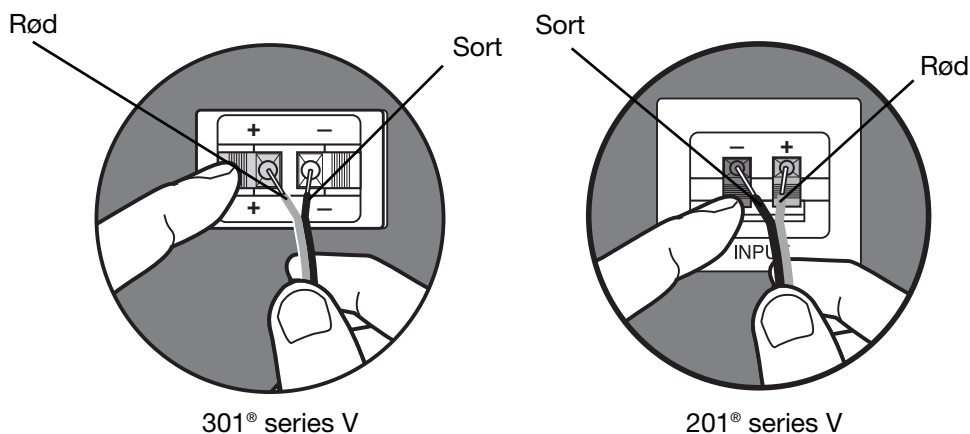
Tryk blot på klemtappen på bagsiden af den enkelte højttaler for at sætte den korrekte ledning i (Figur 3).

- ⚠ **FORSIGTIG!** Sluk for modtageren, og tag stikket ud af stikkontakten, før du foretager tilslutningerne. Hvis du ikke gør dette, risikerer du, at systemet beskadiges.
- ⚠ **FORSIGTIG!** Brug aldrig ødelagte eller trævlede ledninger, da dette kan resultere i elektrisk stød eller beskadigelse.

1. Forbind det ene højttalerkabel til den højre højttaler.
  - Slut hver ledning markeret med (+) til den korrekte klemme (+).
  - Slut hver ledning markeret med (-) til den korrekte klemme (-).
2. Forbind den anden ende af det samme kabel til modtagerens RIGHT SPEAKER OUTPUT (højre højttalerudgang).
  - Slut hver ledning markeret med (+) til den korrekte klemme (+).
  - Slut hver ledning markeret med (-) til den korrekte klemme (-).
3. Forbind det andet kabel til den venstre højttaler og til LEFT SPEAKER OUTPUT (venstre højttalerudgang). Følg trinene i 1 og 2 ovenfor.

## Figur 3

Sådan tilsluttes terminalerne



## Kontrol af højttalerne

Sådan sikrer du dig, at højttalerne fungerer korrekt:

1. Tænd modtageren. Indstil modtageren til MONO (monophonic), hvis denne indstilling findes på modtageren.
2. Kontrollér, at alle specialeffekter (f.eks. surround sound) er slået fra.
3. Indstil balanceknappen til normal (miderste position).
4. Spil noget musik, hvor der er dybe baspassager.

Det skal virke, som om lyden kommer fra et sted mellem de to højttalere. Bassen skal være dyb og naturlig. Hvis dette ikke er tilfældet, kan en af ledningerne være forbyttet, hvilket får højttalerne til at spille ude af fase (se "Tilslutning").

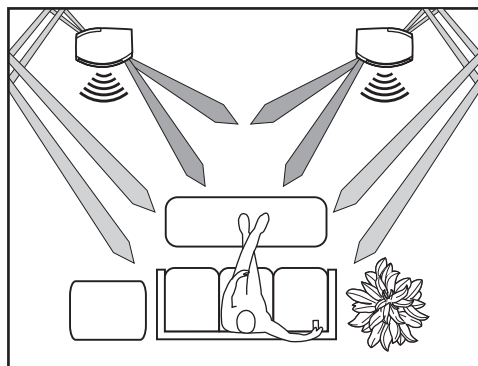
Problemet løses ved at sikre, at alle ledningerne er forbundet positiv til positiv (+ til +) og negativ til negativ (- til -). Gentag derefter trin 1 til 4 ovenfor for at kontrollere højttalerne igen.

## Lydoplevelse på mange måder

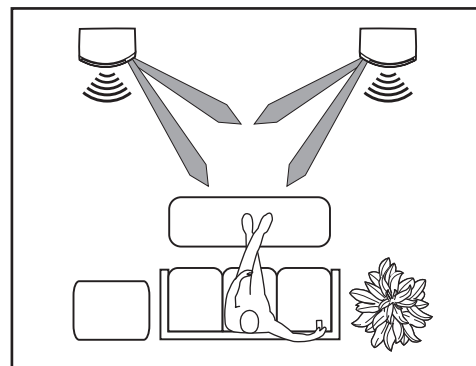
201®- eller 301®-højttalerne er konstrueret til at kunne fungere sammen med en række stereomodtagere og -forstærkere som enten front- eller bagkanalshøjttalere. Højttalernes åbne og fyldige lyd gengivelse gør dem til det perfekte valg i forbindelse med Home Theater, eller når du vil lytte til cd'er, bånd eller radioudsendelser (Figur 4).

### Figur 4

301 og 201 series V-  
højttalernes lydsti



301® series V



201® series V

## Rengøring af højttalerne

Rengør højttalernes overflade med en blød, fugtig klud. Brug ikke nogen form for spray i nærheden af systemet, og undgå at spilde væske i åbningerne. Brug heller ikke opløsningsmidler, kemikalier eller rengøringsmidler, der indeholder alkohol, ammoniak eller slibemiddel.

Højttalernes stoffronter kræver ingen speciel vedligeholdelse. Du kan støvsuge dem forsigtigt for at fjerne støv.

## Fejlfinding

<b>Problem</b>	<b>Gør følgende</b>
Ingen lyd	<ul style="list-style-type: none"> <li>• Kontrollér, at modtageren er tilsluttet en stikkontakt, og at modtageren er tændt.</li> <li>• Kontrollér, at stikkontakten fungerer.</li> <li>• Frakobl evt. hovedtelefoner, der er tilsluttet hovedtelefonstikket.</li> <li>• Kontrollér, at modtagerens MUTE-knap ikke er aktiveret.</li> <li>• Se betjeningsvejledningen, der blev leveret sammen med modtageren.</li> <li>• Kontrollér tilslutningerne til både højttalerne og modtageren. Se "Tilslutning" på side 6. Korrigér eventuelle forkerte tilslutninger.</li> </ul>
Ingen lyd fra én af højttalerne	<ul style="list-style-type: none"> <li>• Kobl den fungerende højttaler fra modtageren.</li> <li>• Fjern den "fejlbæftede" shøjttalers kabel fra de oprindelige modtagerstik, og sæt det i det andet stiksæt (den fungerende højttaler var oprindeligt tilsluttet disse stik). <ul style="list-style-type: none"> <li>– Hvis højttaleren fungerer nu, er der problemer med modtageren.</li> <li>– Hvis højttaleren ikke fungerer, skal du fortsætte nedenfor.</li> </ul> </li> <li>• Fjern kablet fra den fungerende højttaler, og tilslut det til den "fejlbæftede" højttaler og til et af modtagerstiksættene. <ul style="list-style-type: none"> <li>– Hvis højttaleren fungerer nu, er der problemer med det oprindelige højttalerkabel.</li> <li>– Hvis højttaleren ikke fungerer, er der problemer med højttaleren.</li> </ul> </li> </ul>
Lyden fra én højttaler er forvrænget	<ul style="list-style-type: none"> <li>• Følg samme fremgangsmåde som ovenfor under Ingen lyd fra en af højttalerne.</li> </ul>
Ikke tilstrækkelig bas eller diskant	<ul style="list-style-type: none"> <li>• Juster bas- og diskantknapperne på modtageren.</li> <li>• Kontrollér tilslutningerne for at sikre, at de er korrekt i fase (+ til + og – til –). Se "Tilslutning" på side 6.</li> <li>• Flyt højttalerne tættere på eller længere væk fra sidevægge eller andre hårde, lydreflekterende overflader.</li> <li>• Placer ikke højttalerne præcis halvvejs mellem gulv og loft eller andre hårde, lydreflekterende overflader.</li> </ul>

## Kundeservice

Hvis ovennævnte retningslinjer i forbindelse med fejlfinding ikke løser problemet, skal du kontakte din autoriserede Bose®-forhandler med henblik på service. Se listen med telefonnumre, der er vedlagt højttalerne, hvis du ønsker oplysninger eller service direkte fra Bose. Bose Corporation vil gøre alt for at løse problemet inden for garantiens vilkår.

## Garantiperiode

Bose 201® og 301® series V Direct/Reflecting®-højttalere er dækket af en begrænset garanti, der kan overdrages. En detaljeret beskrivelse af garantiomstændighederne findes på det garantikort, som er vedlagt højttalerne. Udfyld oplysningsafsnittet på kortet, riv det af, og send det til Bose.

## Tekniske oplysninger

### Funktioner

Direct/Reflecting®-højtalertechnologi  
 Stereo Targeting®-diskanthøjtalere  
 Kabinet med afstemt port  
 Syncom®-computerkvalitetskontrol

### Driverkomplement

201®: En 16,5 cm bashøjtaler. En 5 cm diskanthøjtaler.  
 301®: En 20 cm bashøjtaler. To 5 cm diskanthøjtalere med høj sensitivitet.

### Kompatibilitet/impedans

201: Kompatibel med forstærkere og modtagere med en effekt fra 10 til 120 Watt pr. kanal.  
 Effekt fra 4 til 8 ohm

301: Kompatibel med forstærkere og modtagere med en effekt fra 10 til 150 Watt pr. kanal.  
 Effekt fra 4 til 8 ohm

### Kabinet

Polymer- og vinylfiner over trækonstruktion med sort finish eller lys kirsebærfinish.

### Størrelse/vægt

201: H 20 cm x B 35 cm x D 22 cm.  
 Hver højtaler, uemballeret: 5 kg.  
 Højtalerpar, emballeret: 11,4 kg.

301: H 25 cm x B 36 cm x D 25 cm.  
 Hver højtaler, uemballeret: 5,7 kg.  
 Højtalerpar, emballeret: 13 kg.

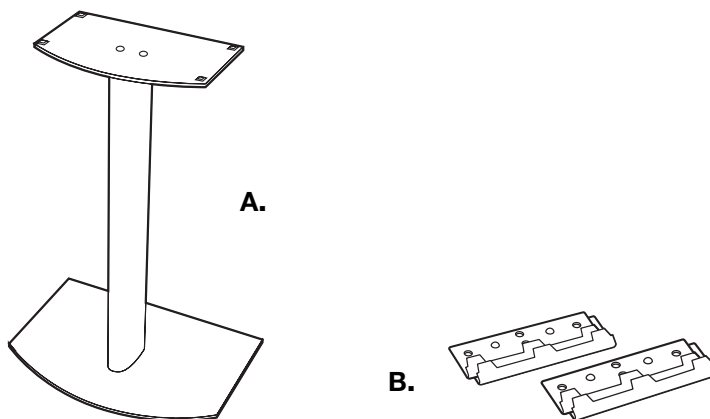
## Tilbehør

Bose® FS-01-højtalerstativer og WB-3-vægmonteringsbeslag er designet til brug sammen med 201 og 301 Series V Direct/Reflecting-højtalere. Kontakt din autoriserede Bose-forhandler for at få yderligere oplysninger eller for at bestille tilbehør. Se listen med telefonnumre, der er vedlagt højtalerne, hvis du vil kontakte Bose direkte.

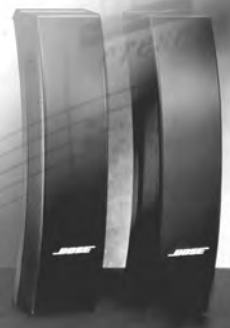
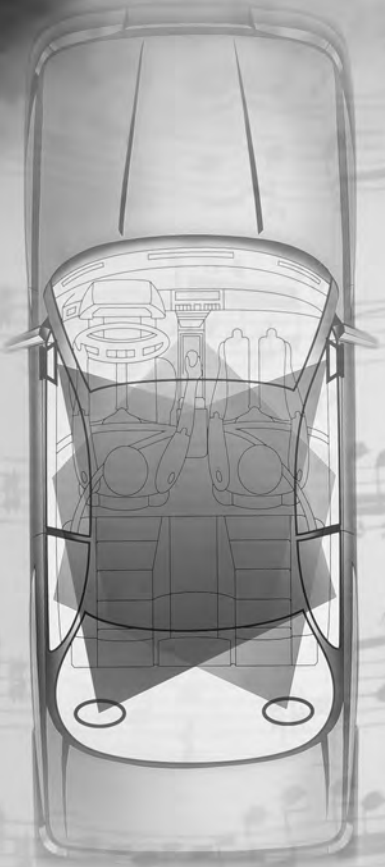
### Figur 5

A. Bose FS-01-højtalerstativ

B. WB-3-vægmonteringsbeslag







**BOSE**<sup>®</sup>  
Better sound through research<sup>®</sup>

©2002 Bose Corporation  
The Mountain, Framingham, MA 01701-9168 USA  
AM264981 Rev.03