

Bose® 201® and 301® Series V Direct/Reflecting® Speakers

Owner's Guide

BOSE®



Waar vindt u...

Installatie	3
Alvorens te beginnen	3
De doos uitpakken	3
Ter notering	3
Een plaats kiezen voor uw 201 [®] of 301 [®] luidsprekers	4
De kabel kiezen	5
De kabel voorbereiden	5
Aansluiten	6
De luidsprekers testen	6
Gebruik en onderhoud van uw luidsprekers	7
Op verschillende manieren van geluid genieten	7
De luidsprekers reinigen	7
Verwijzing	8
Problemen oplossen	8
Klantenservice	8
Garantieperiode	8
Technische informatie	9
Optionele accessoires	9

Alvorens te beginnen

Uw 201[®] or 301[®] serie V Direct/Reflecting[®] luidsprekers bieden een natuurlijke balans tussen weerkaatste en rechtstreekse geluidsgolven voor een open en ruimtevullend geluid. Ze zijn ontworpen door Bose[®] om u luisterplezier te brengen van hoge kwaliteit.

Deze luidsprekers verschillen beduidend van conventionele luidsprekers. Lees daarom deze gebruiksaanwijzing goed door. Dit helpt u om uw luidsprekers goed te installeren en te gebruiken, zodat u er zoveel mogelijk plezier van hebt.

De doos uitpakken

Pak de luidsprekers voorzichtig uit. Bewaar alle verpakking voor eventueel later gebruik. Controleer de inhoud van de doos (Figuur 1).

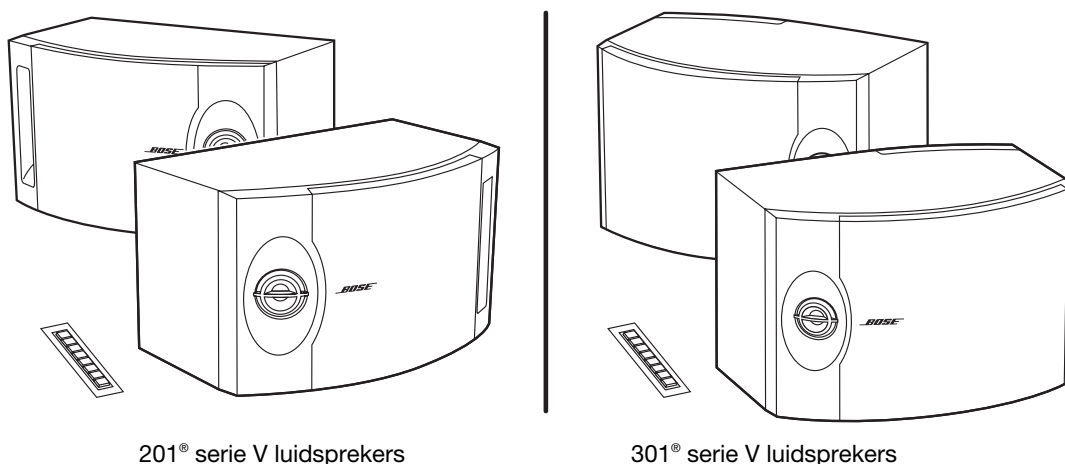
Gebruik de luidsprekers niet indien ze beschadigd lijken te zijn. Pak in plaats daarvan beide luidsprekers opnieuw in de oorspronkelijke verpakking in en stel uw erkende Bose dealer onmiddellijk op de hoogte.

Opmerking: Noteer nu de serienummers van de luidsprekers hieronder en op uw garantiebewijs.

WAARSCHUWING: Houd de plastic zakken waarin de luidsprekers gewikkeld zijn buiten het bereik van kinderen om verstikkingsgevaar te vermijden.

Figuur 1

Wat zit er in de doos



201[®] serie V luidsprekers

301[®] serie V luidsprekers

Ter notering

De serienummers bevinden zich op de achterkant van elke luidspreker.

Serienummer: _____ en _____

Naam van dealer: _____

Telefoonnummer van dealer: _____ Aankoopdatum _____

Het verdient aanbeveling om uw bewijs van aankoop en het garantiebewijs bij uw gebruiksaanwijzing te bewaren.

Een plaats kiezen voor uw 201® of 301® luidsprekers

Bose® 201 en 301 luidsprekers zijn ontworpen om horizontaal op een stabiele en vlakke tafel of plank te staan (Figuur 2).

Zet de linker (LEFT) en rechter (RIGHT) luidspreker (dit wordt aangegeven op de achterkant) links en rechts in uw kamer zoals u er naar kijkt. De exacte locatie hangt af van het formaat en de inrichting van uw kamer en waar u denkt dat ze het beste klinken. U kunt experimenteren om een locatie te vinden die zowel gemakkelijk is alsmede een goed geluid produceert.

Opmerking: Aangezien de roosters aan de voorkant van elke luidspreker de drivers er binnenin beschermen, raden wij aan ze niet te verwijderen.

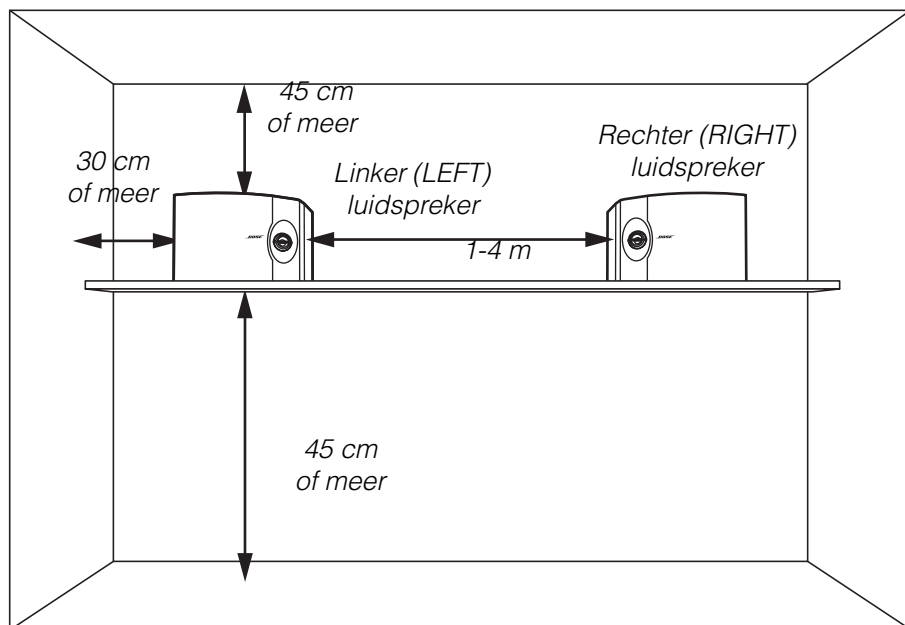
WAARSCHUWING: 201 en 301 luidsprekers zijn specifiek ontworpen voor plaatsing op een boekenplank, tafel of statief. Op platte oppervlakken zoals marmer, glas of gepolijst hout, kunnen trillingen ertoe leiden dat de luidsprekers gaan schuiven. Bevestig de zelfklevende rubbervoetjes aan het onderoppervlak van elke luidspreker voor extra stabiliteit en bescherming. De voetjes horen in de hoeken van het oppervlak. Gebruik deze luidsprekers niet in een rijdend voertuig. Gebruik uitsluitend de Bose WB-3 muurbeugels om de luidsprekers aan een muur te monteren. Volg de montage-instructies die bij deze beugels zijn geleverd. Onjuist gemonteerde luidsprekers kunnen vallen, hetgeen kan leiden tot letsel en schade.

Hieronder volgen enkele basisrichtlijnen:

- Laat minstens 60 cm ruimte tussen de luidsprekers en tv-schermen of monitors.
- Houd de achterkant van de luidsprekers binnen 45 cm van de muur erachter.

Figuur 2

Richtlijnen voor plaatsing



WAARSCHUWING: Voor een zo levensecht mogelijk geluid, dient de linker luidspreker links en de rechter luidspreker rechts in uw kamer geplaatst te worden, zoals u er naar kijkt.

De kabel kiezen

Het is belangrijk om luidsprekerkabel van de juiste dikte te gebruiken.

Draadaanbevelingen

Gebaseerd op een maximum frequentie weergave afwijking van $\pm 0,5$ dB.

<i>Dikte</i>	<i>Lengte</i>
0,82 mm ²	6 m
1,3 mm ²	9 m
2,1 mm ²	15 m

♪ **Opmerking:** *Houd rekening met plaatselijke bouwverordeningen en veiligheidsvoorschriften alvorens de luidsprekerkabels door muren of onder vloeren te leggen. Neem indien noodzakelijk contact op met een elektricien voor deze informatie.*

De kabel voorbereiden

Luidsprekerkabel bestaat uit twee geïsoleerde draden. Van de ene draad is de isolatie gemerkt (streep, kraag of ribbel).

Verwijder bij beide draden ca. 12 mm isolatie aan de uiteinden. De blanke stukjes moeten goed worden getwist; een zijwaarts uitstekend draadje kan kortsluiting veroorzaken. Sluit alle kabels op de juiste klemmen aan (positief op positief en negatief op negatief).

♪ **Opmerking:** *Het is soms moeilijk om onderscheid te maken tussen draadmarkeringen. Controleer beide draden daarom zorgvuldig.*

Aansluiten

Druk op de aansluitklem op de achterkant van elke luidspreker om de juiste kabel er in te steken (Figuur 3).

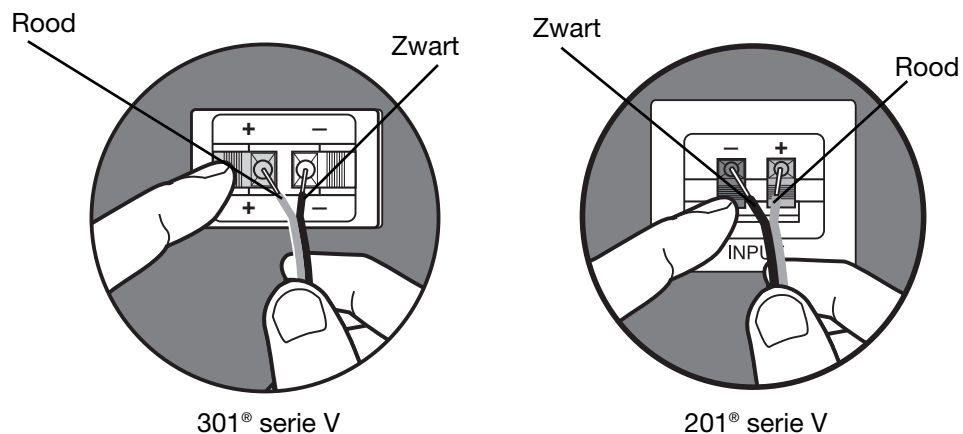
⚠ WAARSCHUWING: Zet uw versterker uit en neem de stekker ervan uit het stopcontact voordat u de aansluitingen uitvoert. Als u dit nalaat, kan dit leiden tot schade aan uw systeem.

⚠ WAARSCHUWING: Gebruik geen gebroken of beschadigde bedrading, waardoor elektrische schokken of beschadiging op kunnen treden.

1. Sluit één luidsprekerkabel aan op uw rechter luidspreker.
 - Steek elk gemarkeerd draad (+) in het juiste (+) aansluitpunt.
 - Steek elk niet-gemarkeerd draad (-) in het juiste (-) aansluitpunt.
2. Sluit het andere uiteinde van dezelfde kabel aan op de RIGHT SPEAKER OUTPUT (uitvoer van rechter luidspreker) van uw versterker.
 - Steek elk gemarkeerd draad (+) in het juiste (+) aansluitpunt.
 - Steek elk niet-gemarkeerd draad (-) in het juiste (-) aansluitpunt.
3. Sluit de tweede kabel aan op de linker luidspreker en LEFT SPEAKER OUTPUT (uitvoer van linker luidspreker). Volg de stappen in 1 en 2 hierboven.

Figuur 3

Aansluitingen maken



De luidsprekers testen

Controleren of uw luidsprekers juist werken:

1. Zet uw versterker aan. Zet de versterker op MONO, als dit een optie is op uw versterker.
2. Zorg dat alle speciale effecten (zoals surround sound) uit zijn.
3. Zet de regelaar voor de balans op normaal (middenpositie).
4. Speel wat muziek met bijzonder lage tonen door de luidspreker.

Men moet de indruk hebben dat het geluid van ergens tussen de twee luidsprekers komt. De lage tonen moeten vol en natuurlijk zijn. Als dat niet het geval is, is het mogelijk dat de aansluitingen zijn omgekeerd, waardoor de luidsprekers uit fase klinken (zie "Aansluiten").

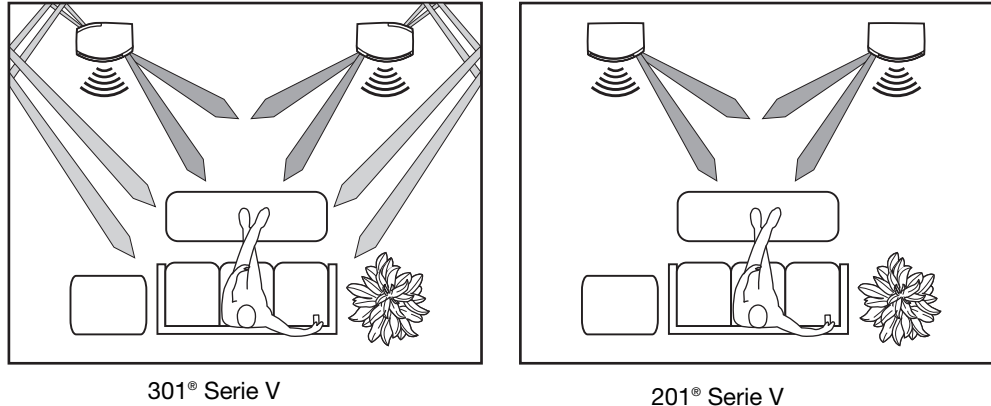
Het probleem kan worden verholpen door ervoor te zorgen dat de draden positief op positief (+ op +) en negatief op negatief (- op -) zijn aangesloten. Herhaal vervolgens stappen 1 t/m 4 hierboven om de luidsprekers opnieuw te testen.

Op verschillende manieren van geluid genieten

Uw 201[®] of 301[®] luidsprekers zijn ontworpen om met verschillende soorten receivers en versterkers samen te werken als voorkanaal of achterkanaal luidsprekers. Vanwege de ruime en open klanken van deze luidsprekers zijn ze de ideale keuze voor Home Cinema of voor het luisteren naar cd's, cassettes of radioprogramma's (Figuur 4).

Figuur 4

De wegen van het geluid bij uw 301 en 201 serie V Direct/Reflecting luidsprekers



De luidsprekers reinigen

Maak de buitenkant van uw luidsprekers schoon met een zachte, vochtige doek. Gebruik geen sprays in de buurt van het systeem en mors geen vloeistoffen in de openingen. Gebruik ook geen oplosmiddelen, chemicaliën of schoonmaakmiddelen met alcohol, ammoniak of schuurmiddelen.

De frontjes van de luidsprekers vereisen geen speciaal onderhoud. U kunt ze voorzichtig stofzuigen om stof te verwijderen.

Problemen oplossen

Probleem	Wat te doen
Geen geluid	<ul style="list-style-type: none"> • Zorg dat de versterker stroom krijgt en aan is. • Controleer of het stopcontact werkt. • Ontkoppel aangesloten koptelefoons. • Zorg dat de versterker niet op MUTE (stil) staat. • Raadpleeg de gebruiksaanwijzing die bij uw versterker werd geleverd. • Controleer de aansluitingen naar zowel de luidsprekers als de versterker. Zie "Aansluiten" op pagina 6. Corrigeer mogelijke aansluitingsfouten.
Geen geluid uit één luidspreker	<ul style="list-style-type: none"> • Ontkoppel de werkende luidspreker van de versterker. • Sluit de kabel van de niet werkende luidspreker aan op het andere paar aansluitpunten van de versterker (de werkende luidspreker was oorspronkelijk aangesloten op dit andere paar). <ul style="list-style-type: none"> – Als de luidspreker nu wel werkt, is er een probleem met uw versterker. – Als de luidspreker niet werkt, dient u de onderstaande stappen te volgen. • Maak de kabel van de werkende luidspreker los en sluit die kabel aan op de niet werkende luidspreker en één van de beide uitgangskanalen van de versterker. <ul style="list-style-type: none"> – Als de luidspreker nu wel werkt, is er een probleem met de oorspronkelijke luidsprekerkabel. – Als de luidspreker nog steeds niet werkt, is er een probleem met de luidspreker.
Eén luidspreker klinkt vervormd	<ul style="list-style-type: none"> • Volg dezelfde procedure voor dit probleem als hierboven beschreven voor als er geen geluid uit één luidspreker komt.
Niet genoeg lage of hoge tonen	<ul style="list-style-type: none"> • Stel de regelaars voor de hoge en lage tonen op de versterker af. • Controleer of de aansluitingen in gelijke fase zijn aangesloten (+ op + en – op –). Zie "Aansluiten" op pagina 6. • Zet de luidsprekers dichterbij of verder uit de buurt van zijwanden of andere geluidsreflecterende harde oppervlakken. • Plaats de luidsprekers niet precies halverwege tussen de vloer en het plafond of andere geluidsreflecterende harde oppervlakken.

Klantenservice

Als de richtlijnen voor het oplossen van problemen uw probleem niet verhelpen, dient u contact op te nemen met uw erkende Bose® dealer om een service-afspraken te maken. Als u rechtstreeks informatie of service van Bose wenst te ontvangen, zie de lijst met telefoonnummers die bij uw luidsprekers zijn ingesloten om rechtstreeks contact op te nemen met Bose. Bose Corporation doet haar uiterste best om problemen die onder uw garantie vallen te corrigeren.

Garantieperiode

Voor de Bose 201® en 301® serie V Direct/Reflecting® luidsprekers geldt een beperkte overdraagbare garantie. Verdere gegevens staan op het garantiebewijs bij de luidsprekers. Gelieve het informatiedeel ervan in te vullen, af te scheuren en terug te zenden aan Bose.

Technische informatie

Functies

Direct/Reflecting® luidsprekertechnologie

Stereo Targeting® tweeters

Kast voor afgestemde poort

Syncom® computerkwaliteitscontrole

Drivergegevens

201®: Eén woofer van 16,5 cm. Eén tweeter van 5 cm.

301®: Eén woofer van 20 cm. Twee ultragevoelige tweeters van 5 cm.

Gebruik/impedantie

201: Uitwisselbaar met versterkers en receivers van 10 tot 120 watt per kanaal. 4-8 ohm

301: Uitwisselbaar met versterkers en receivers van 10 tot 150 watt per kanaal. 4-8 ohm

Kast

Polymeer- en vinylaag bovenop een houten constructie met zwarte of lichtkersen afwerking.

Afmetingen/gewicht

201: H 20 cm x B 35 cm x D 22 cm.

Elke luidspreker, zonder verpakking: 5 kg

Luidsprekerpaar in verzendoos: 13 kg.

301: H 25 cm x B 36 cm x D 25 cm.

Elke luidspreker, zonder verpakking: 5,7 kg.

Luidsprekerpaar in verzendoos: 13 kg.

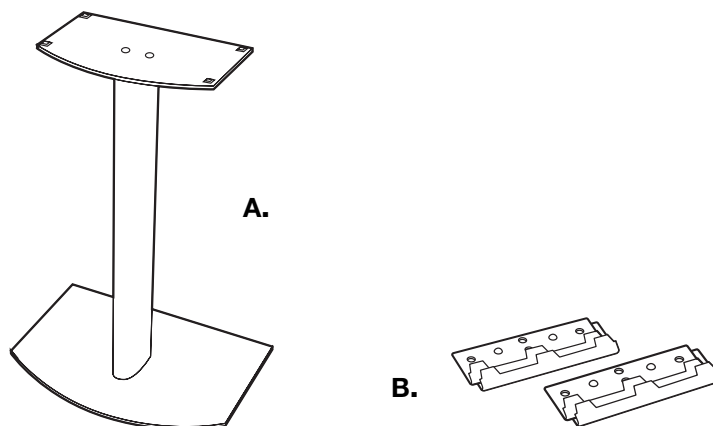
Optionele accessoires

Bose® FS-01 luidsprekerstatieven en WB-3 muurbeugels zijn ontworpen voor gebruik met 201 en 301 serie V Direct/Reflecting luidsprekers. Voor informatie of om accessoires te bestellen, dient u contact op te nemen met uw erkende Bose dealer. Zie de lijst met telefoonnummers die bij uw luidsprekers zijn ingesloten om rechtstreeks contact op te nemen met Bose.

Figuur 5

A. Bose FS-01
luidsprekerstatief

B. WB-3 muurbeugels





BOSE[®]
Better sound through research[®]

©2002 Bose Corporation
The Mountain, Framingham, MA 01701-9168 USA
AM264981 Rev.03