

Bose® 201® and 301® Series V Direct/Reflecting® Speakers

Owner's Guide

BOSE®



Innehåll...

Montering	3
Inledning	3
Packa upp kartongen	3
För framtida bruk	3
Placera dina 201®- eller 301®-högtalare	4
Välja sladd	5
Förbereda sladden	5
Så här ansluter du	6
Testa högtalarna	6
Använda och underhålla högtalarna	7
Lyssna på många olika sätt	7
Rengöra högtalarna	7
Referens	8
Felsökning	8
Kundservice	8
Garantiperiod	8
Teknisk information	9
Tillbehör (tillval)	9

Inledning

Dina 201® eller 301® Serie V Direct/Reflecting® högtalare återskapar en naturlig balans av surround och direktriktat ljud för en naturtrogen och rymlig ljudåtergivning. De är designade av Bose® för att ge dig en högkvalitativ ljudupplevelse.

Högtalarna skiljer sig betydligt från vanliga högtalare så var noga med att läsa bruksanvisningen. Det kommer att hjälpa dig att ställa in och använda dina högtalare på rätt sätt för att få en så bra ljudupplevelse som möjligt.

Packa upp kartongen

Packa upp kartongen försiktigt och spara allt förpackningsmaterial för eventuell framtida användning. Kontrollera kartongens innehåll (Figur 1).

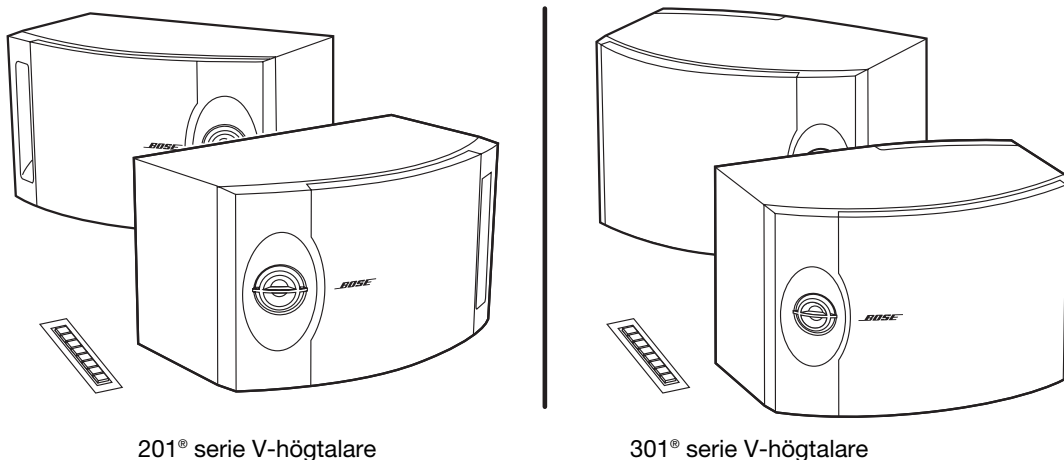
Ser någon av högtalarna skadad ut ska du inte använda den. Packa istället in bägge högtalarna i originalkartongen och meddela din auktoriserade Bose-återförsäljare omedelbart.

🎵 **Obs!** Passa på att skriva upp högtalarnas serienummer nedan och på ditt garantkort.

⚠️ **VARNING:** Undvik risk för kvävning genom att se till att plastpåsar hålls utom räckhåll för barn.

Figur 1

Kartongens innehåll



201® serie V-högtalare

301® serie V-högtalare

För framtida bruk

Serienumren finns på baksidan av varje högtalare.

Serienummer: _____ och _____

Namn på återförsäljare: _____

Telefonnummer till återförsäljare: _____ Inköpsdatum _____

Spara kvittot och garantikortet tillsammans med denna bruksanvisning.

Placera dina 201®- eller 301®-högtalare

Bose® 201- och 301-högtalare är designade för att placeras horisontellt på ett stabilt och jämnt bord eller en hylla (Figur 2).

Placera vänster (LEFT) och höger (RIGHT) högtalare (märkt på baksidan av varje högtalare) på vänster respektive höger sida i rummet, sedda framifrån. Exakt var du placerar dem beror på rummets storlek och stil och var du tycker högtalarna hörs bäst. Experimentera gärna för att hitta den plats för högtalarna som är mest praktisk och som ger det bästa ljudet.

🎵 **Obs!** Eftersom fronterna skyddar drivstegen på insidan rekommenderar vi att du inte avlägsnar fronterna.

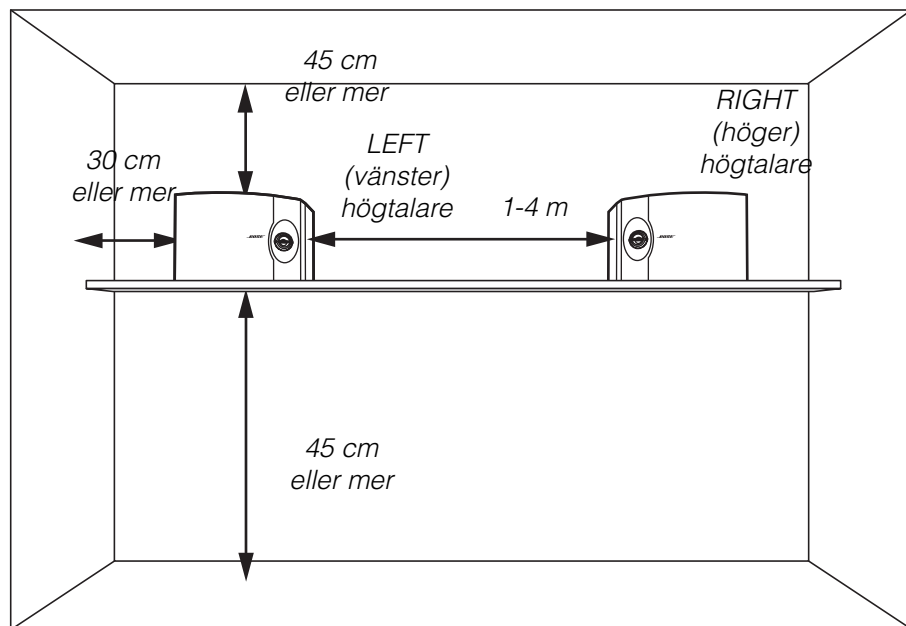
⚠️ **VARNING:** 201- och 301-högtalare är särskilt designade för att placeras på en fast hylla, ett bord eller ett stativ. På jämna ytor som marmor, glas eller polerat trä kan vibrationerna i högtalarna få högtalarna att glida. Sätt fast de medföljande självhäftande gummitassarna på undersidan av varje högtalare så står den stadigare och säkrare. Tassarna ska sitta i hörnen på den jämna ytan. Använd inte högtalarna på ett fordon som rör sig. För att montera högtalarna på väggen, använd endast Bose WB-3 stativ för väggmontering. Följ instruktionerna för väggmontering som medföljer stativet. En felmonterad högtalare kan falla ner, gå sönder eller orsaka personskada.

Nedan följer några grundläggande riktlinjer:

- Lämna minst 60 cm mellan högtalarna och TV-apparaten.
- Se till att högtalarna står högst 45 cm från väggen bakom dem.

Figur 2

Riktlinjer för placering



⚠️ **VARNING:** För bästa möjliga och realistiska ljudbild, se till att vänster högtalare placeras till vänster och höger högtalare till höger i rummet sedda framifrån.

Välja sladd

Det är viktigt att du använder en högtalarsladd med rätt diameter (tjocklek).

Kabelrekommendationer

Baserat på en maximal frekvens på $\pm 0,5$ dB.

Tjocklek	Längd
0,82 mm ²	6 m
1,3 mm ²	9 m
2,1 mm ²	15 m

🎵 **Obs!** Innan du drar högtalarsladden genom en vägg eller under ett golv, ta reda på lokala byggnads- och säkerhetsföreskrifter. Kontakta eventuellt en elinstallatör för att kontrollera informationen.

Förbereda sladden

En högtalarkabel består av två isolerade ledare. Isoleringen kring den ena ledaren är märkt med ränder eller på annat sätt.

Tag bort ungefär 12 mm av isoleringen i vardera ände på ledaren. Tvinna de öppna ändarna på varje ledare så att lösa kabeltrådar inte kommer i kontakt med någon annan anslutning. Se till att du ansluter varje kabel till rätt terminal (positiv till positiv och negativ till negativ).

🎵 **Obs!** Ibland kan det vara svårt att urskilja ledningarnas markeringar. Inspektera dem därför noga.

Så här ansluter du

Tryck bara in anslutningskontakten på den vänstra huvudhögtalarens baksida för att ansluta kabeln (Figur 3).

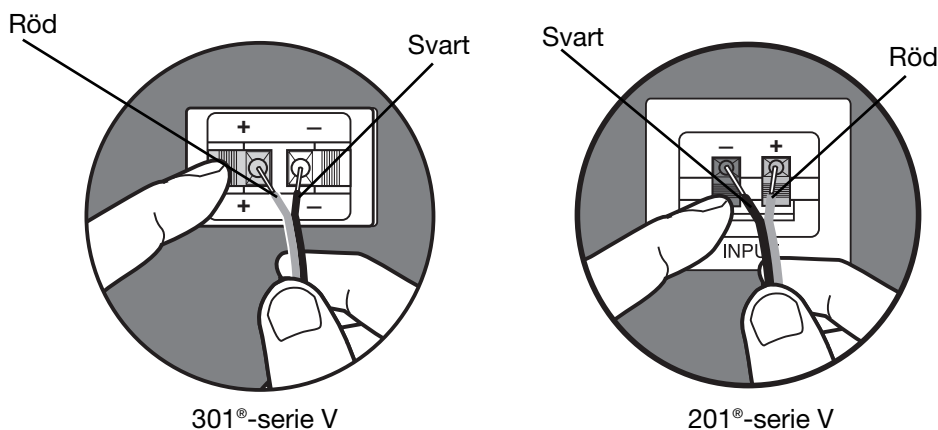
⚠ VARNING: Stäng av mottagaren och dra ut stickproppen ur vägguttaget innan du gör några anslutningar. Annars kan systemet skadas.

⚠ VARNING: Använd aldrig trasiga eller slitna kablar då detta kan orsaka elektriska stötar eller skada systemet.

1. Anslut en högtalarsladd till den högra högtalaren.
 - Fäst varje märkt ledare (+) i lämplig (+)-kontakt.
 - Fäst varje omärkt ledare (-) i lämplig (-)-kontakt.
2. Anslut den andra änden på samma sladd till RIGHT SPEAKER OUTPUT (höger högtalarutgång) på mottagaren.
 - Fäst varje märkt ledare (+) i lämplig (+)-kontakt.
 - Fäst varje omärkt ledare (-) i lämplig (-)-kontakt.
3. Anslut den andra sladden till vänster högtalare och LEFT SPEAKER OUTPUT (vänster högtalarutgång). Följ steg 1 och 2 ovan.

Figur 3

Ansluta till kontakter



Testa högtalarna

Få högtalarna att fungera på rätt sätt:

1. Sätt på mottagaren. Ställ in mottagaren på MONO (enkanalsljud) om det finns som alternativ.
2. Se till att alla specialeffekter (t.ex. surround sound) är avstängda.
3. Ställ in reglaget för balans på normal (mittposition).
4. Spela någon musik med djupa bastoner för att testa högtalarna.

Ljudet ska tyckas komma från en punkt mellan de två högtalarna. Bastonerna ska vara fullödiga och naturliga. Om de inte gör det kan det hända att anslutningarna är omvända vilket sätter högtalarna ur fas (se "Så här ansluter du").

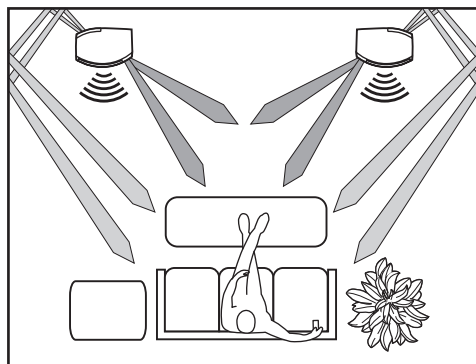
För att rätta till problemet, kontrollera att högtalarledningarna är anslutna positiv till positiv (+ till +) och negativ till negativ (- till -). Upprepa därefter steg 1 till 4 ovan för att återigen testa högtalarna.

Lyssna på många olika sätt

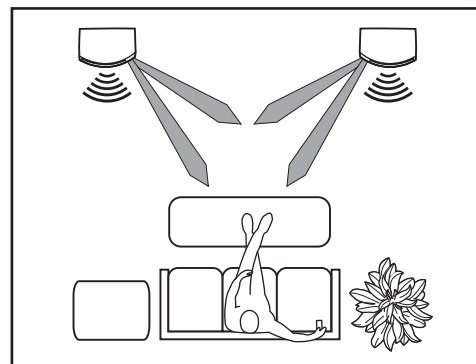
Dina 201[®]- eller 301[®]-högtalare är tillverkade för att passa flera olika stereomottagare och förstärkare som antingen fram- eller bakkanalsmottagare. Det öppna, rymliga utseendet på dessa högtalare gör dem till de perfekta högtalarna för hemmabion eller för att lyssna på CD-skivor, kassettband eller radiosändningar (Figur 4).

Figur 4

301- och 201-serien V-
högtalarljudvåg



301[®]-serie V



201[®]-serie V

Rengöra högtalarna

Rengör högtalarnas yta med en mjuk, lätt fuktad trasa. Använd inte spray i närheten av systemet och spill inte vätskor i öppningarna. Använd inte heller lösningsmedel, kemikalier eller motsvarande som innehåller alkohol, ammoniak eller nötande medel.

Högtalarnas fronter kräver inget särskilt underhåll. Du kan dammsuga fronterna försiktigt för att avlägsna damm.

Felsökning

Problem	Åtgärd
Inget ljud	<ul style="list-style-type: none"> • Se till att mottagaren är inkopplad och påsatt. • Kontrollera att vägguttaget (huvudanslutning) fungerar. • Koppla ur hörlurar som kopplats in i hörlursuttaget. • Se till att mottagaren inte är inställd på MUTE (tyst). • Hänvisa till bruksanvisningen som följer med mottagaren. • Kontrollera anslutningar till båda högtalarna och mottagaren. Se "Så här ansluter du" på sidan 6. Korrigera alla anslutningsfel.
Inget ljud från ena högtalaren	<ul style="list-style-type: none"> • Koppla ur den fungerande högtalaren från mottagaren. • Flytta den "söndriga" högtalarens sladd från dess ursprungliga mottagarkontakt till de andra kontakterna (den fungerande högtalaren var ursprungligen ansluten till dessa kontakter). <ul style="list-style-type: none"> – Om högtalaren fungerar nu är fel på själva mottagaren. – Om högtalaren inte fungerar, följ anvisningarna nedan. • Dra ur sladden från den fungerande högtalaren och anslut den till den "söndriga" högtalaren och någon av mottagarkontakterna. <ul style="list-style-type: none"> – Om högtalaren fungerar nu är det högtalarens originalsladd som är problemet. – Om högtalaren ändå inte fungerar är det fel på själva högtalaren.
Ljudet från en av högtalarna är förvrängt	<ul style="list-style-type: none"> • Utför samma procedur som när det inte kom något ljud från en av högtalarna, enligt ovan.
För lite bas eller diskant	<ul style="list-style-type: none"> • Justera bas- och diskantreglagen på mottagaren. • Kontrollera att alla anslutningar är i fas (+ till + och – till –). Se "Så här ansluter du" på sidan 6. • Flytta högtalarna närmre eller längre från sidoväggarna eller andra ljudreflekterande hårda ytor. • Placera inte högtalarna mitt emellan golvet och taket eller andra ljudreflekterande hårda ytor.

Kundservice

Kontakta din auktoriserade Bose®- återförsäljare för service om felsökningsanvisningarna ovan inte löser problemet. För att erhålla information eller service direkt från Bose, se förteckningen över telefonnummer som medföljer högtalarna. Bose Corporation kommer att göra sitt yttersta för att åtgärda de fel som täcks av villkoren i din garanti.

Garanti

Bose 201® och 301® serie V Direct/Reflecting®-högtalare omfattas av en begränsad överföringsbar garanti. Fullständiga upplysningar om garantin finns på garantikortet som medföljer högtalarna. Fyll i kortets informationsdel kortet och skicka den till Bose.

Teknisk information

Egenskaper

Direct/Reflecting® högtalarteknologi
 Stereo Targeting®- högtonshögtalare
 Hölje för finjusterad ingång
 Syncom® datorkvalitetskontroll

Drivstegsutrustning

201®: En 16,5 cm stor woofer. En 5 cm stor högtonshögtalare.
 301®: En 20 cm stor woofer. Två 5 cm stora högkänsliga högtonshögtalare.

Kompatibilitet/impedans

201: Kompatibla med förstärkare och mottagare för mellan 10 och 120 watt per kanal.
 Märkt för 4-8 ohm
 301: Kompatibla med förstärkare och mottagare för mellan 10 och 150 watt per kanal.
 Märkt för 4-8 ohm

Hölje

Polymer- och vinylförnissa över en träkonstruktion med svart eller ljus körsbärsfinish.

Storlek/vikt

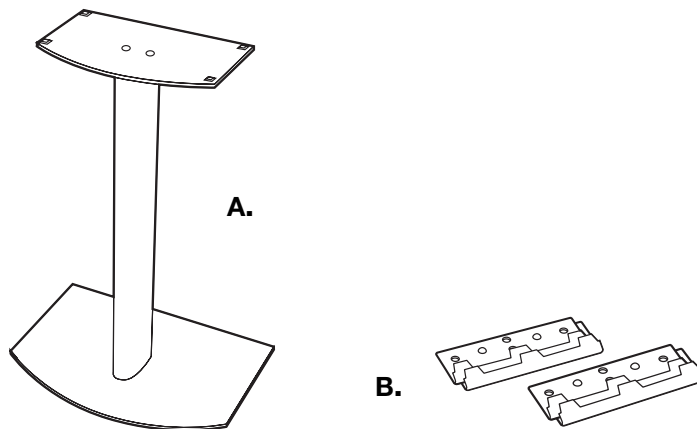
201: H 20 cm x B 35 cm x D 22 cm.
 Varje högtalare, utan förpackning: 5 kg.
 Högtalarpar i leveranskartong: 11,4 kg.
 301: H 25 cm x B 36 cm x D 25 cm.
 Varje högtalare, utan förpackning: 5,7 kg.
 Högtalarpar i leveranskartong: 13 kg.

Tillbehör (tillval)

Bose® FS-01 högtalarstativ och WB-3 stativ för väggmontering är gjorda för användning med 201 och 301 Serie V Direct/Reflecting-högtalare. För information eller för att beställa tillbehör, kontakta din auktoriserade Bose-återförsäljare. För att kontakta Bose direkt, se förteckningen över telefonnummer som medföljer högtalarna.

Bild 5

A. Bose FS-01
 högtalarstativ
 B. WB-3 stativ för
 väggmontering





BOSE[®]
Better sound through research[®]

©2002 Bose Corporation
The Mountain, Framingham, MA 01701-9168 USA
AM264981 Rev.03