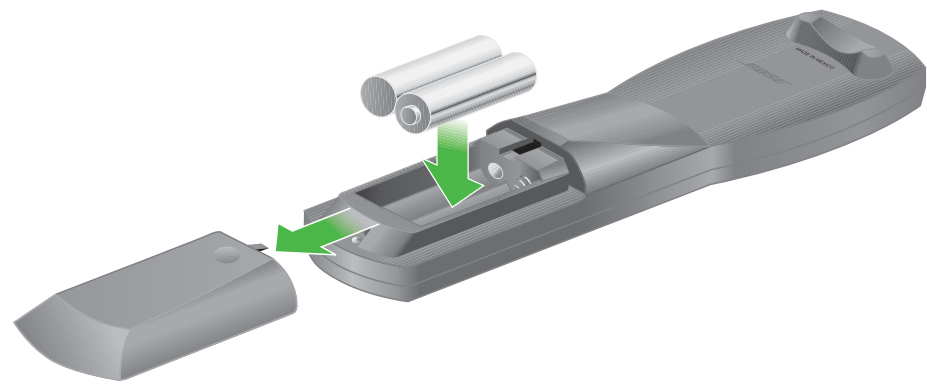
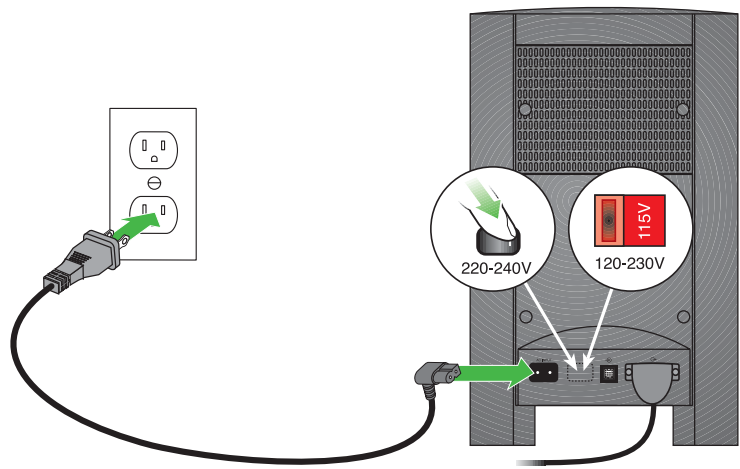


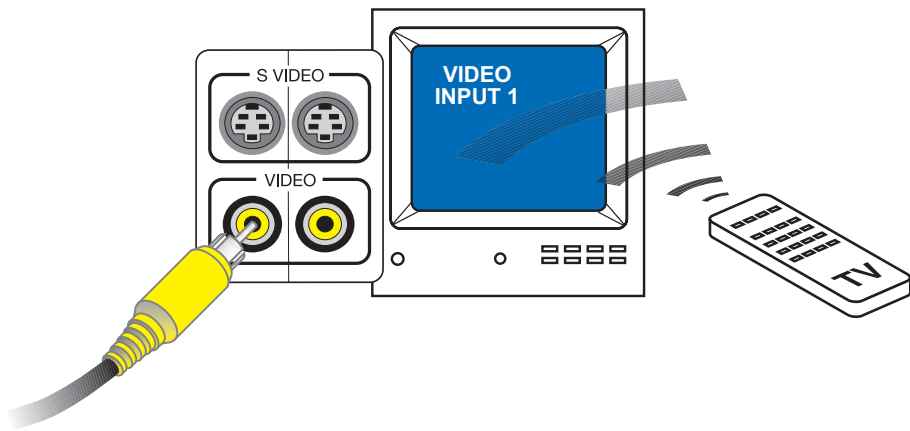
2



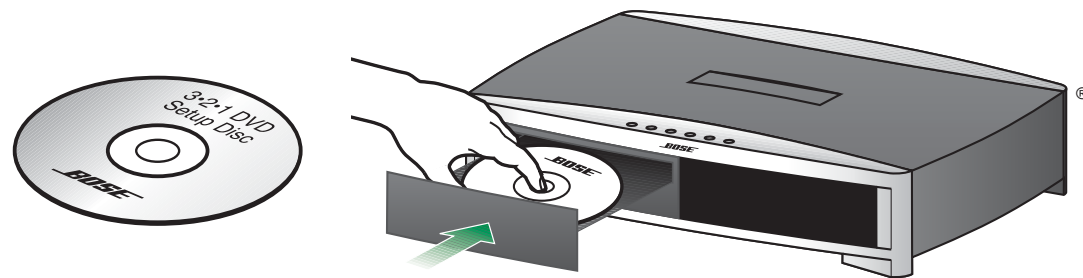
3



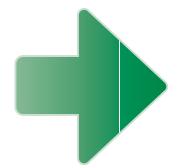
4



5



?



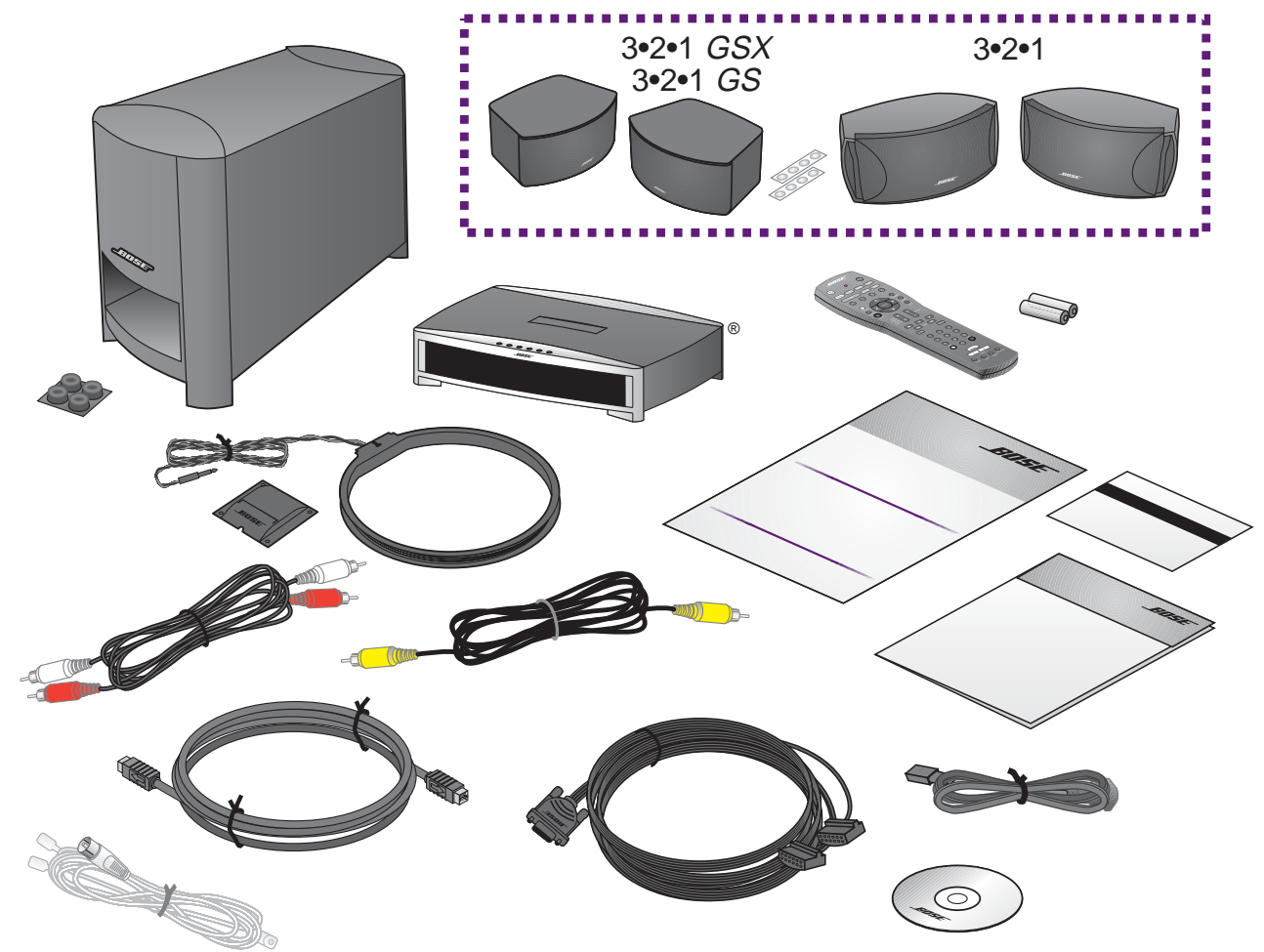
www.bose.com

3•2•1 GSX 3•2•1 GS Series II 3•2•1 Series II

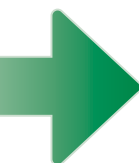


DVD HOME ENTERTAINMENT SYSTEMS

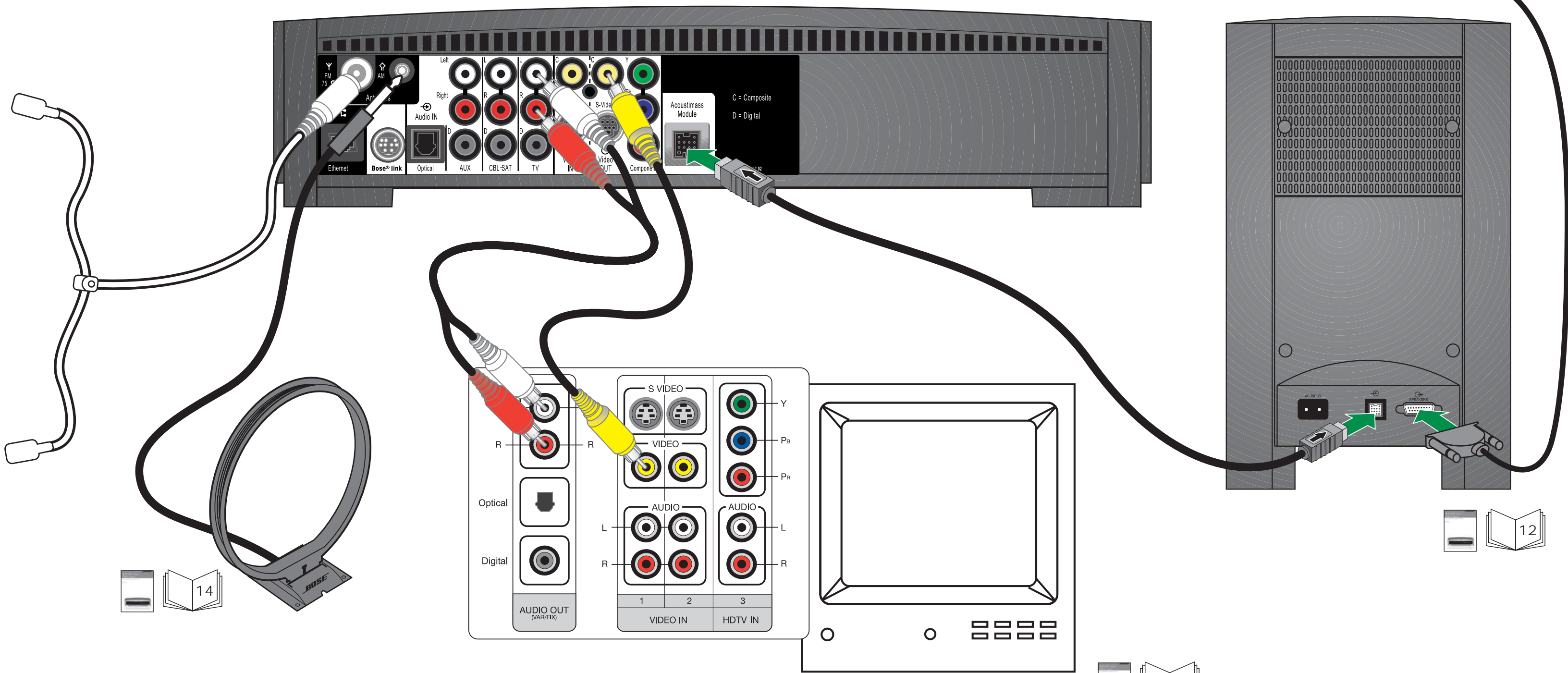
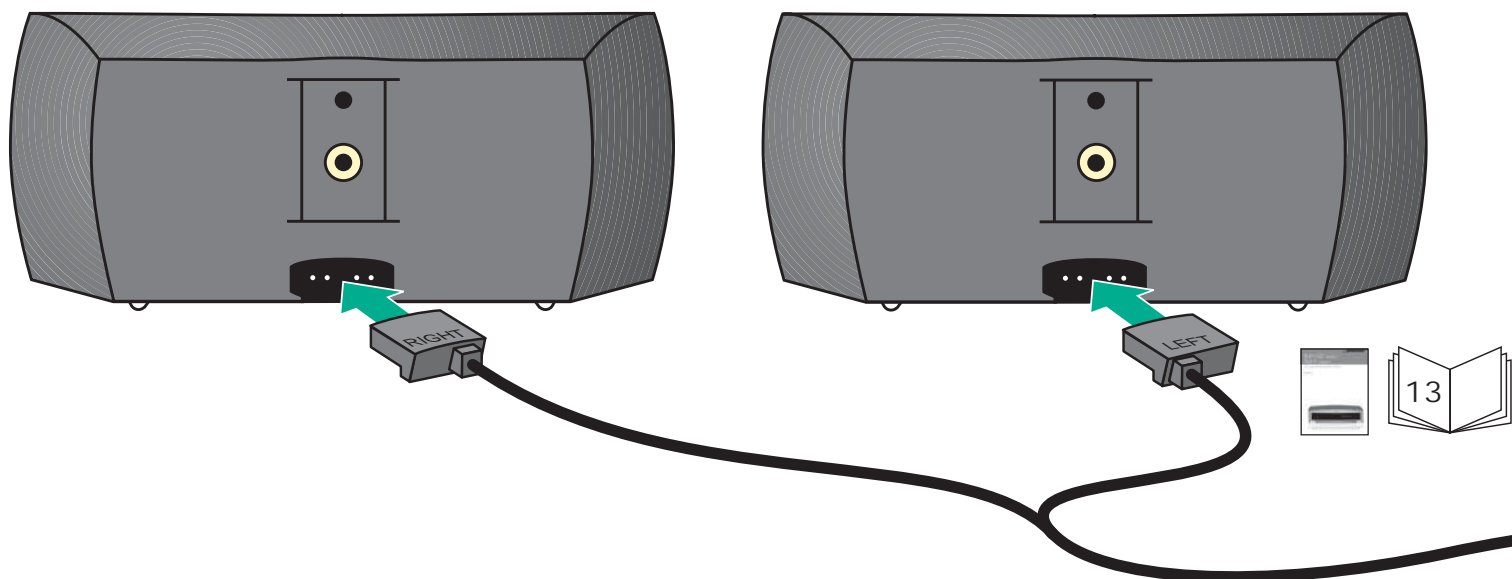
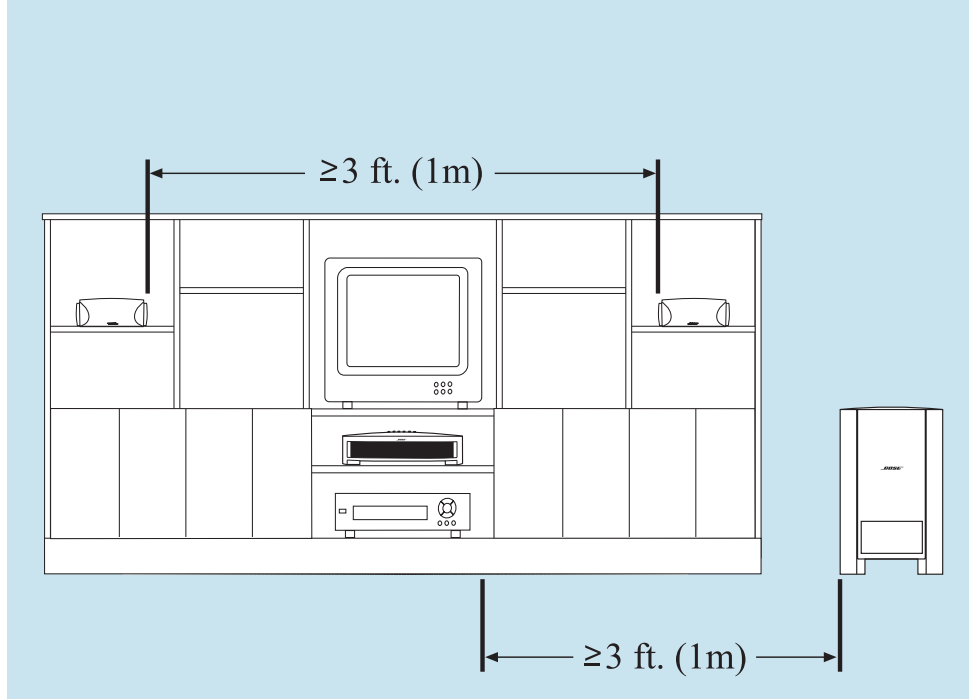
- Quick setup guide
- Hurtig opstillingsvejledning
- Kurzanleitung
- Guía rápida de instalación
- Notice de montage
- Guida di installazione rapida
- Snelle opstellingsgids
- Vägledning för snabb montering



289768-001



1



2 →