

BOSE[®]



LIFESTYLE[®] 135 series II

home entertainment system

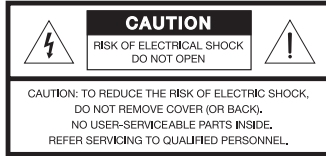
Setup Guide | คู่มือการติดตั้ง | 설치 안내서 | 安装指南 | 安裝指南 | دليل الإعداد

Safety Information

Please read this guide

Please take the time to follow the instructions in this owner's guide carefully. It will help you set up and operate your system properly and enjoy its advanced features. Please save this guide for future reference.

All Bose® products must be used in accordance with local, state, federal, and industry regulations.



The lightning flash with arrowhead symbol within an equilateral triangle alerts the user to the presence of uninsulated, dangerous voltage within the system enclosure that may be of sufficient magnitude to constitute a risk of electric shock.



The exclamation point within an equilateral triangle, as marked on the system, is intended to alert the user to the presence of important operating and maintenance instructions in this owner's guide.



WARNING: Contains small parts which may be a choking hazard. Not suitable for children under age 3.



WARNINGS:

- To reduce the risk of fire or electrical shock, do not expose the product to rain or moisture.
- Do not expose this apparatus to dripping or splashing, and do not place objects filled with liquids, such as vases, on or near the apparatus. As with any electronic products, use care not to spill liquids into any part of the system. Liquids can cause a failure and/or a fire hazard.
- To prevent electric shock, match the wide blade of the line cord plug to the wide slot of the AC (mains) receptacle. Insert fully.
- Do not place any naked flame sources, such as lighted candles, on or near the apparatus.



CAUTIONS:

- Make no modifications to the system or accessories. Unauthorized alterations may compromise safety, regulatory compliance, and system performance.
- Long-term exposure to loud music may cause hearing damage. It is best to avoid extreme volume when using headphones, especially for extended periods.

The terms HDMI and the HDMI Logo are trademarks or registered trademarks of HDMI Licensing LLC in the United States and other countries.

©2013 Bose Corporation. No part of this work may be reproduced, modified, distributed, or otherwise used without written permission.

Safety Information

NOTES:

- The product label is located on the bottom or the back of the product.
- Where the mains plug or appliance coupler is used as the disconnect device, such disconnect device shall remain readily operable.
- The product must be used indoors. It is neither designed nor tested for use outdoors, in recreation vehicles, or on boats.
- This product is intended to be used only with the power supply provided.
- The speaker wire and interconnect cables included with the system are not approved for in-wall installation. Please check your local building codes for the correct type of wire and cable required for in-wall installation.



廢電池請回收

Please dispose of used batteries properly, following any local regulations.
Do not incinerate.



Bose® Corporation hereby declares that this product is in compliance with the essential requirements and other relevant provisions of Directive 1999/5/EC and all other applicable EU directive requirements. The complete declaration of conformity can be found at: www.Bose.com/compliance.

Names and Contents of Toxic or Hazardous Substances or Elements

Part Name	Toxic or Hazardous Substances and Elements					
	Lead (Pb)	Mercury (Hg)	Cadmium (Cd)	Hexavalent (CR(VI))	Polybrominated Biphenyl (PBB)	Polybrominated diphenylether (PBDE)
PCBs	X	0	0	0	0	0
Metal parts	X	0	0	0	0	0
Plastic parts	0	0	0	0	0	0
Speakers	X	0	0	0	0	0
Cables	X	0	0	0	0	0

0: Indicates that this toxic or hazardous substance contained in all of the homogeneous materials for this part is below the limit requirement in SJ/T 11363-2006.

X: Indicates that this toxic or hazardous substance contained in at least one of the homogeneous materials used for this part is above the limit requirement in SJ/T 11363-2006.

Please complete and retain for your records

The serial and model numbers can be found on the bottom panel of the product.

Lifestyle® model: _____

Control console serial number: _____

Acoustimass® serial number: _____


Speaker array serial number: _____

Purchase date: _____

Please keep your receipt together with this Setup Guide and the Operating Guide.

Safety Information

Important Safety Instructions

1. Read these instructions.
2. Keep these instructions.
3. Heed all warnings.
4. Follow all instructions.
5. Do not use this apparatus near water.
6. Clean only with a dry cloth.
7. Do not block any ventilation openings. Install in accordance with the manufacturer's instructions.
8. Do not install near any heat sources such as radiators, heat registers, stoves, or other apparatus (including amplifiers) that produce heat.
9. Do not defeat the safety purpose of the polarized or grounding-type plug. A polarized plug has two blades with one wider than the other. A grounding type plug has two blades and a third grounding prong. The wide blade or the third prong are provided for your safety. If the provided plug does not fit into your outlet, consult an electrician for replacement of the obsolete outlet.
10. Protect the power cord from being walked on or pinched particularly at plugs, convenience receptacles, and the point where they exit from the apparatus.
11. Only use attachments/accessories specified by the manufacturer.
12.  Use only with the cart, stand, tripod, bracket, or table specified by the manufacturer, or sold with the apparatus. When a cart is used, use caution when moving the cart/apparatus combination to avoid injury from tip-over
13. Unplug this apparatus during lightning storms or when unused for long periods of time.
14. Refer all servicing to qualified personnel. Servicing is required when the apparatus has been damaged in a way, such as power-supply cord or plug is damaged, liquid has been spilled or objects have fallen into the apparatus, the apparatus has been exposed to rain or moisture, does not operate normally, or has been dropped.

Additional safety information

See the additional instructions on the Important Safety Instructions sheet (North America only) enclosed in the shipping carton.

Welcome

Thank you	6
Unpacking	6
Carton contents.....	6
Accessories boxes	6
Wall mounting kit.....	7

System Setup

Putting the system together	8
Step 1: Set up the speaker array	8
Step 2: Set up the control console.....	11
Step 3: Set up the Acoustimass® module.....	14
First time startup	15
Step 1: Set up the remote control.....	16
Step 2: Turn your system on	16
If you have setup problems	17
Contacting customer service	17

Welcome

Thank you

Thank you for choosing a Bose® LIFESTYLE® 135 Series II home entertainment system for your home. This guide provides step-by-step instructions for setting up your new system.

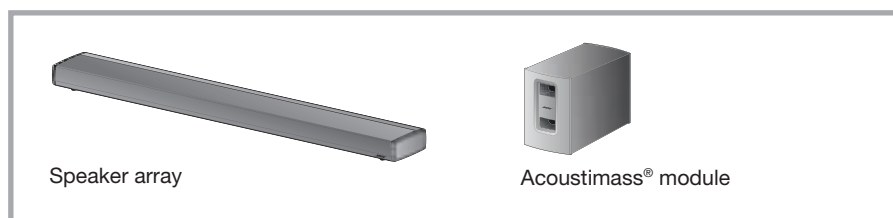
Your new home entertainment system includes a speaker array, control console, Acoustimass® module, and a universal remote control.

Unpacking

As you carefully unpack the carton, if any part appears damaged, do not attempt to use it. Notify Bose or your authorized Bose dealer immediately. For Bose contact information, refer to the address sheet included in the carton.

Be sure to save all of the packing materials. These provide the safest means for any necessary shipping or transporting.

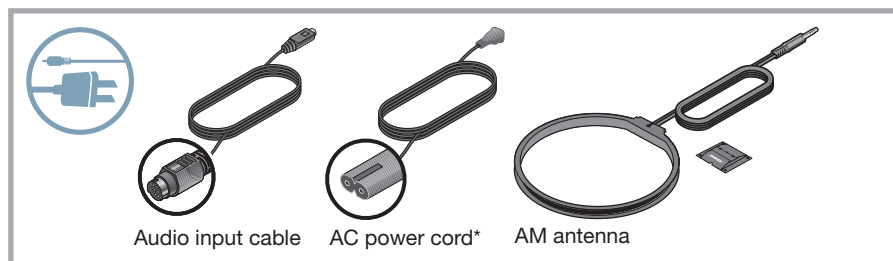
Carton contents



Accessories boxes

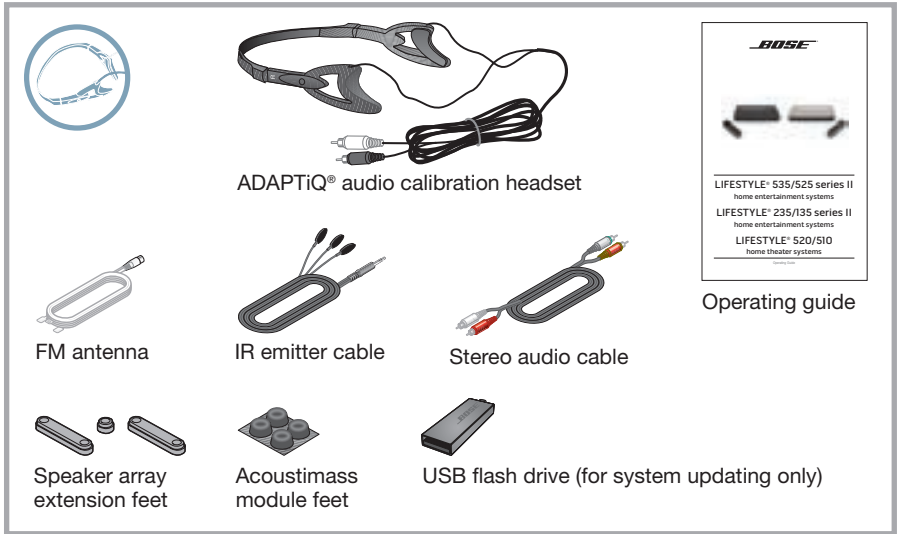
Each box is identified by an icon on the box. These icons appear in the system setup steps to indicate where parts are located.

• Cables and power cords box

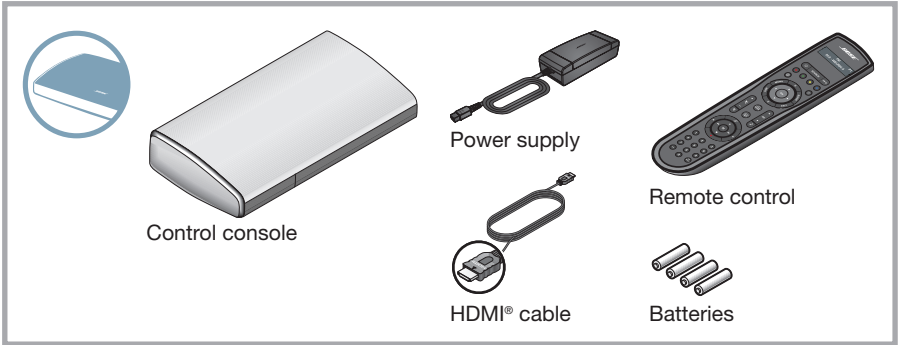


*The appropriate power cords for your region are supplied.

• Essentials box



• Control console box



Wall mounting kit

The speaker array can be mounted on a wall. If you wish to do this, contact Bose® to purchase the WB-135 Wall Mount Kit.

CAUTIONS:

- Do not use any wall-mounting hardware other than the WB-135 Wall Mount Kit to mount the speaker array on a wall.
- Do not place the speaker array near or over a source of heat, such as a fireplace. Any damage that may occur to your speaker array as a result of placing it over a fireplace will not be covered by the limited warranty on your LIFESTYLE® system.

System Setup

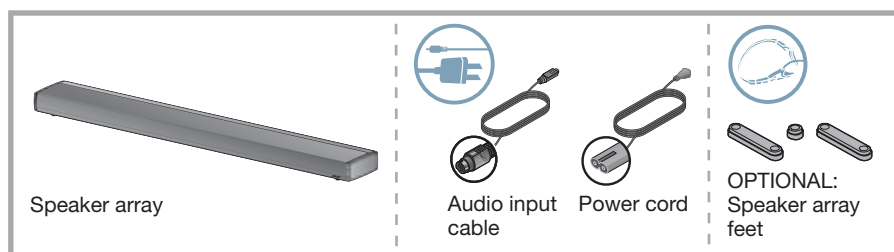
Putting the system together

Notes:

- The LIFESTYLE® 135 Series II home entertainment system uses the reflective surfaces of your room to deliver wide, spacious sound. For best sound quality, the speaker array should not be placed inside a cabinet, or diagonally in a corner.
- Keep other wireless equipment, such as wireless computer network routers, cordless phones, microwave ovens, or other WI-FI® enabled audio/video devices away from the speaker array and Acoustimass® module.

Step 1: Set up the speaker array

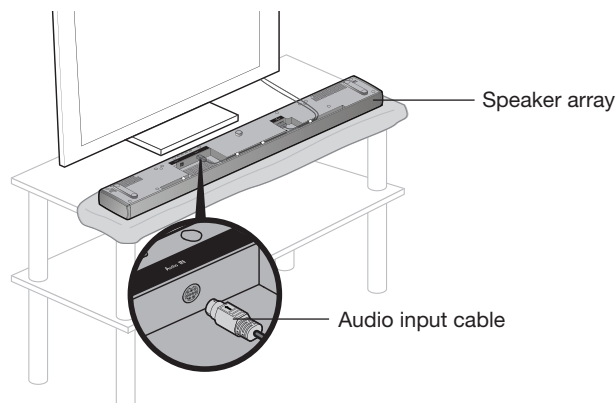
What you need:



- A. Lay the speaker array grille-side down on the table in front of your TV.

Notes:

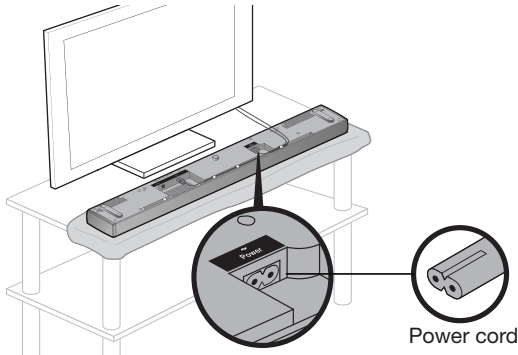
- To protect the surface of your table you may want to put a protective cloth under the speaker array until setup is complete. The foam bag removed from the speaker array could be used for this purpose.
 - Be sure to remove all protective films from the speaker array before operating the system. They may affect acoustic performance if left in place.
- B. Plug the audio input cable into the connector labeled **Audio In** on the speaker array. Make sure the flat surface with the arrow on the plug faces up.



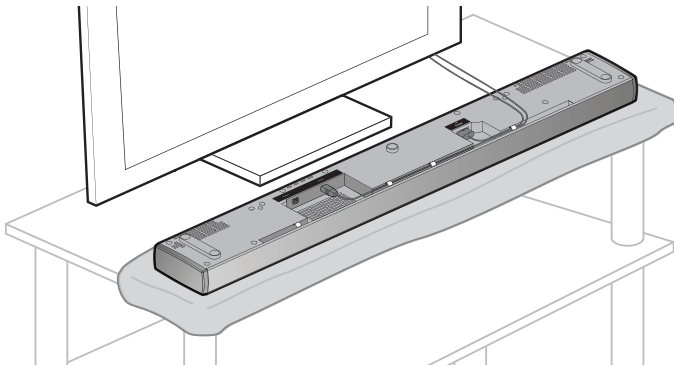
System Setup

- C. Plug the small end of the power cord into the connector labeled **Power**.

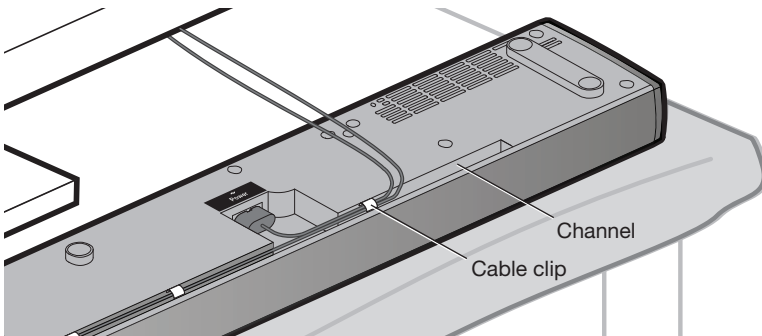
Note: Do not plug the power cord into an AC power outlet at this time. You will be instructed to do this later in the setup process.



- D. Arrange the cables as needed for your setup location.



OPTIONAL: Secure cables under the clips in the channel running along the length of the speaker array.

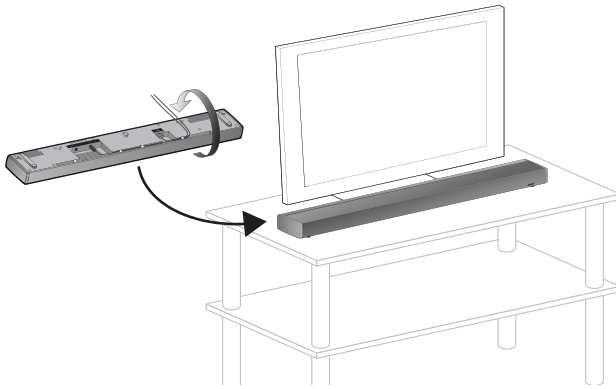


System Setup

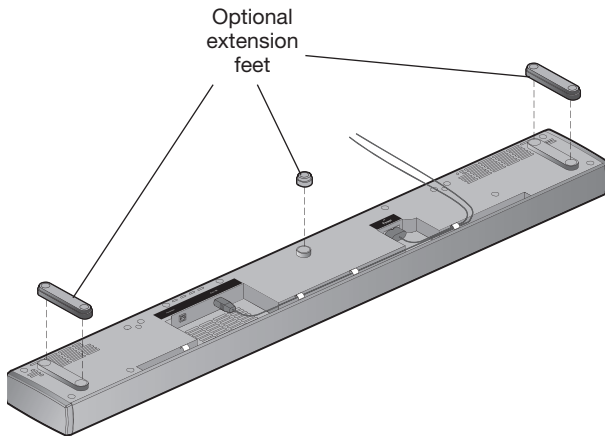
- E. Turn the speaker array over and place it in front of your TV with the speaker grille facing into the room.
-

CAUTIONS:

- The speaker array must be placed on a solid flat surface. For proper support, all of the feet on the bottom of the speaker array must be resting on the table top.
 - When positioning the speaker array, make sure it is not blocking any ventilation openings on your TV. Refer to the owner's guide that came with your TV and install in accordance with the manufacturer's instructions.
-

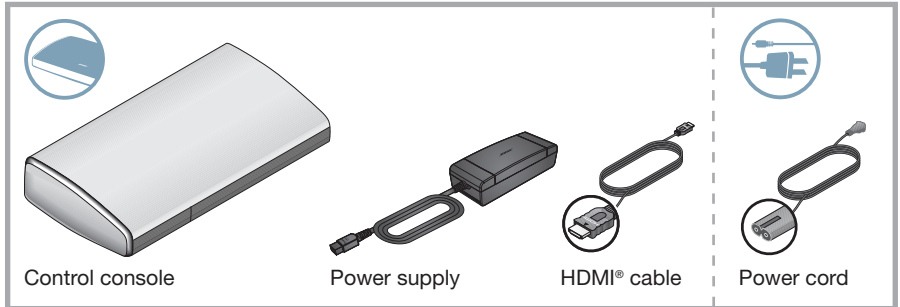


- F. OPTIONAL: To raise the speaker array and allow more space under it, you can install the optional extension feet (supplied).

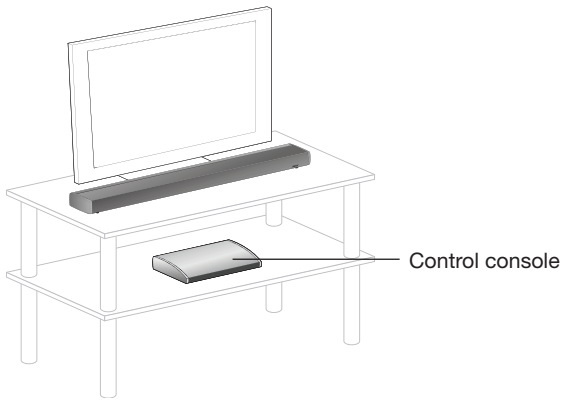


Step 2: Set up the control console

What you need:



- A. Place the control console on a flat, stable surface near your TV.



Note: Until your system is completely installed, it may be helpful to keep the control console positioned for easy access to its rear connection panel.

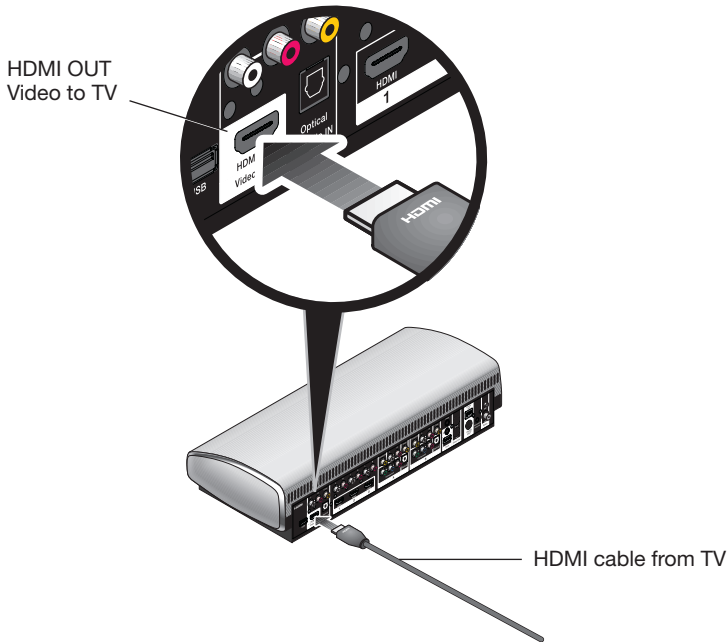
System Setup

- B. Plug one end of the HDMI® cable into an HDMI INPUT connector on your TV.

Note: If an HDMI cable is already connected to an HDMI input on your TV, you can use this cable. Just disconnect the other end.



- C. Plug the other end of the HDMI cable you are using into the connector labeled **HDMI OUT Video to TV** on the control console.

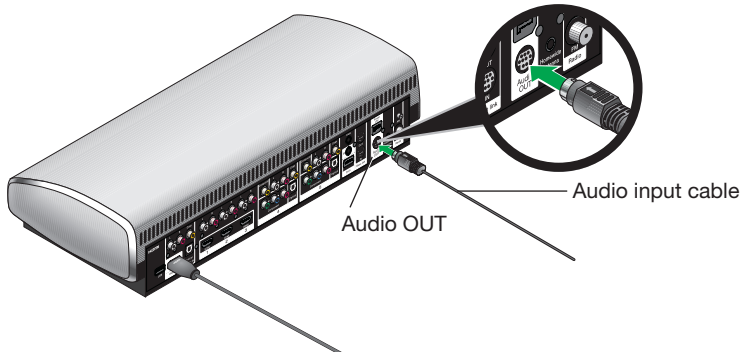


System Setup

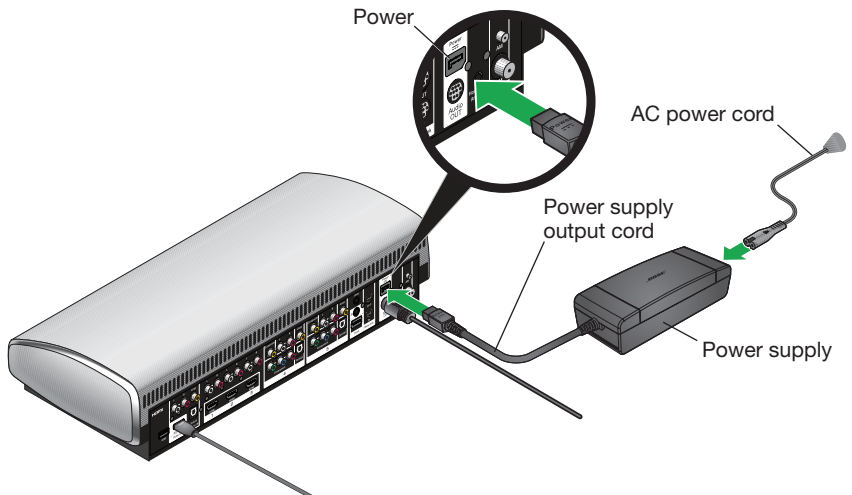
- D. Plug the audio input cable coming from the speaker array into the connector labeled **Audio OUT** on the control console.

Make sure the flat surface with the arrow on the plug faces up.

Note: Make sure the audio input cable is not plugged into a Bose link connector.



- E. Plug the power supply output cord into the connector labeled **Power**.

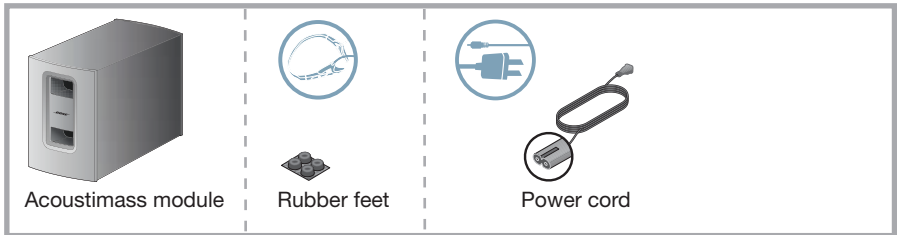


- F. Plug a power cord into the power supply.
- G. Plug the power cords from the speaker array and the control console into an AC (mains) power outlet.

System Setup

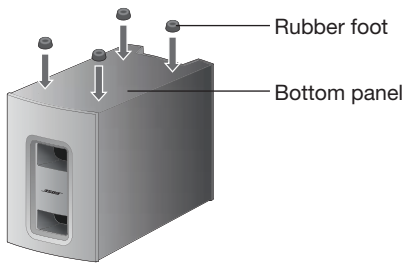
Step 3: Set up the Acoustimass® module

What you need:

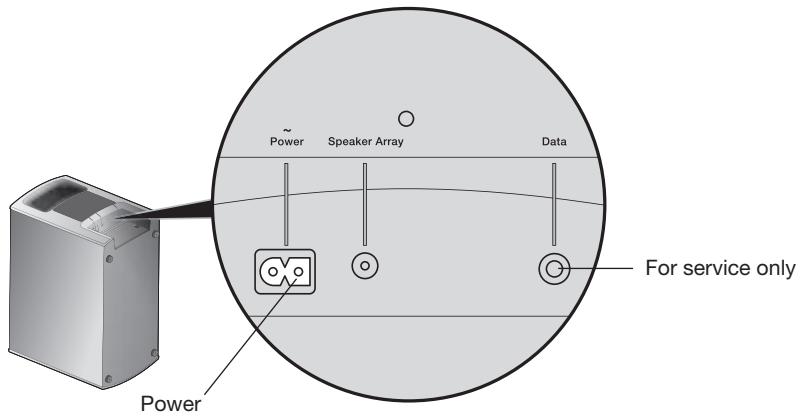


CAUTION: Choose a stable and level surface for the Acoustimass module. Vibration can cause the speaker to move, particularly on smooth surfaces like marble, glass, or highly polished wood.

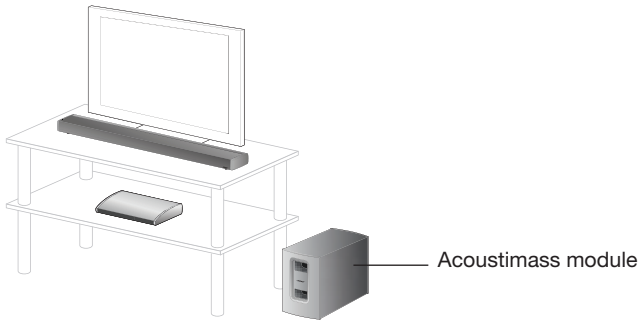
- A.** When placing the Acoustimass module on bare floors, or other smooth surfaces, attach the included rubber feet to the bottom of the module for greater stability and to protect your floor.



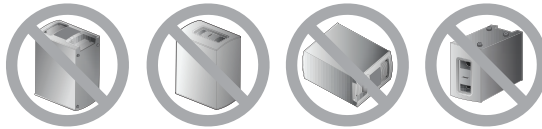
- B.** Plug the small end of the power cord into the **Power** connector.



- C. Place the Acoustimass® module according to the following guidelines:
- For best sound quality, stand the Acoustimass module on its feet along the same wall as your TV, or along any other wall in the front third of the room.
 - The front opening of the module can face any direction.
 - Make sure there is an AC (mains) power outlet nearby.



CAUTION: Do not operate the Acoustimass module on its front end, back end, side, or top.

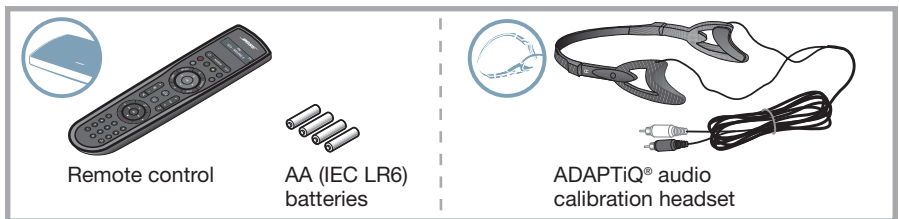


Note: Be sure to remove all protective films from the Acoustimass module before operating the system. They may affect acoustic performance if left in place.

- D. Plug the Acoustimass module power cord into an AC (mains) power outlet.

First time startup

What you need:



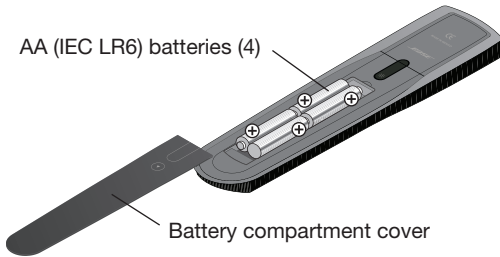
Before you start:

- Do not connect any devices to the control console at this time. The instructions provided on your TV will tell you when to do this.
- Make sure the speaker array and Acoustimass module are in their final positions before performing the ADAPTiQ audio calibration.

System Setup

Step 1: Set up the remote control

- A. Slide the battery compartment cover off the back of the remote control.

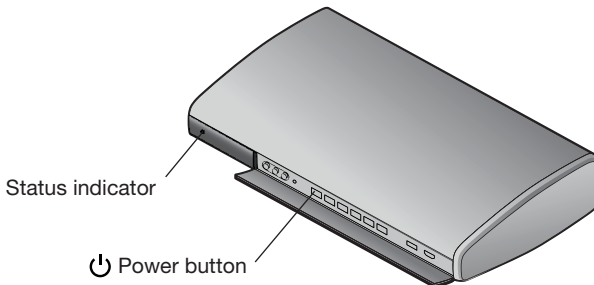


- B. Install four AA (IEC LR6) batteries, matching the polarity markings (+ and -) to the markings inside the battery compartment.
- C. Slide the battery cover back into place.

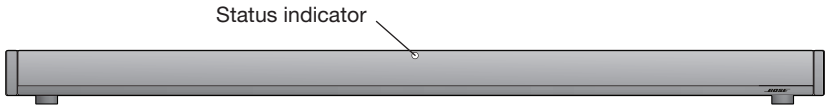
Step 2: Turn your system on

- A. Press the power button on the control console to turn on your system.

Because the system is in a low power state when in standby, it takes several seconds to start. When the status indicator on the control console changes from blinking to steady green, your system is ready to use.



- B.** Check that the status indicator on the speaker array is off.



If the status indicator is blinking orange:

- There is no wireless connection between the speaker and the Acoustimass® module.
 - See the troubleshooting table in the back of the operating guide and follow the instructions for correcting the problem of “No sound.”
- C.** Turn on your TV.
- D.** Using the remote that came with your TV, change the TV input to the one that is connected to your LIFESTYLE® 135 Series II home entertainment system.
- E.** Follow the instructions on your TV screen. You will be prompted to do the following:
- Select your language.
 - Run the ADAPTiQ® audio calibration system.
 - Connect and set up audio/video devices using the UNIFY® intelligent integration system.
 - Configure your Bose® remote to control your connected devices.

If you have setup problems

If you experience any difficulties during the setup process, such as an unrecognized device remote or a connection error, you can go to the UNIFY menu at any time and correct or change part of your system setup. See “Changing Your System Setup” in your system operating guide.

For help in trying to resolve any problems, see the troubleshooting table in your system operating guide.

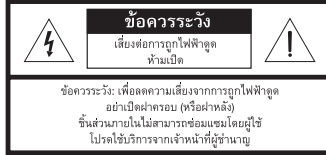
Contacting customer service




For additional help in solving problems, contact Bose® Customer Service. See the address sheet included with your system.


ข้อมูลเพื่อความปลอดภัย


โปรดอ่านคู่มือเล่มนี้

โปรดใช้เวลาในการปฏิบัติตามข้อแนะนำในคู่มือผู้ใช้ตัวอย่างรอบคอบ เพราะจะช่วยให้คุณติดตั้งและใช้งานระบบได้อย่างถูกต้อง และหลีกเลี่ยงอุบัติเหตุกับคุณสมบัติขั้นสูงของเครื่องได้ โปรดเก็บรักษาคู่มือนี้สำหรับการอ้างอิงในภายหลัง ผลิตภัณฑ์ Bose® ทั้งหมดต้องใช้งานโดยสอดคล้องตามข้อกำหนดในท้องถิ่น ข้อกำหนดของรัฐ รัฐบาลกลาง และข้อกำหนดอุตสาหกรรม



-  สัญลักษณ์รูปปลุกศรสายฟ้าในกรอบสามเหลี่ยมด้านเท่า เป็นการเตือนผู้ใช้ถึงอันตรายจากกระแสไฟฟ้าในบริเวณที่ไม่มีฉนวนหุ้มภายในเครื่อง ซึ่งอาจมีแรงดันสูงพอที่จะทำให้เสี่ยงต่อการถูกไฟฟ้าช็อคได้
-  เครื่องหมายตกใจในกรอบสามเหลี่ยมด้านเท่าที่ติดอยู่บนเครื่อง เป็นการเตือนผู้ใช้ให้ปฏิบัติตามคำแนะนำในการใช้งานและการดูแลรักษาที่สำคัญในคู่มือผู้ใช้
-  คำเตือน: ผลิตภัณฑ์นี้ประกอบด้วยชิ้นส่วนขนาดเล็ก ซึ่งอาจทำให้เกิดอันตรายจากการสำลัก ไม่เหมาะสำหรับเด็กอายุต่ำกว่า 3 ปี

-  คำเตือน:
 - เพื่อลดความเสี่ยงต่อการเกิดเพลิงไหม้หรือไฟฟ้าช็อค อย่าให้ผลิตภัณฑ์ถูกฝนหรือความชื้น
 - อย่าวางเครื่องนี้ในบริเวณที่มีน้ำหยดหรือกระเด็น และไม่ควรวางภาชนะบรรจุของเหลว เช่น แจกัน ไวน์หรือโถงกับเครื่อง เช่นเดียวกับเครื่องใช้ไฟฟ้าอื่นๆ โปรดระมัดระวังอย่าให้ของเหลวกระเด็นลงในส่วนประกอบของผลิตภัณฑ์ เพราะของเหลวจะสร้างความเสียหาย และ/หรือ เกิดเพลิงไหม้ได้
 - เพื่อป้องกันไฟฟ้าช็อค ให้เสียบปลั๊กไฟขาแบนกับเต้ารับไฟฟ้าที่มีช่องเสียบปลั๊กไฟขาแบน และเสียบให้แน่น
 - อย่าวางสิ่งที่ลุกไหม้ใดๆ เช่น เทียนไขที่จุดไฟ ไวน์หรือโถงกับอุปกรณ์

-  ข้อควรระวัง:
 - โปรดอย่าดัดแปลงผลิตภัณฑ์หรืออุปกรณ์เสริม การดัดแปลงแก้ไขโดยไม่ได้รับอนุญาตอาจกระทบต่อความปลอดภัย ความสอดคล้องตามระเบียบข้อบังคับ และประสิทธิภาพของระบบ
 - การรับฟังเสียงดังต่อเนื่องเป็นเวลานานอาจจะเป็นสาเหตุของการได้ยินบกพร่อง วิธีที่ดีที่สุดคือการหลีกเลี่ยงระดับความดังมากๆ เมื่อใช้หูฟัง โดยเฉพาะอย่างยิ่งเมื่อใช้หูฟังเป็นเวลานาน

คำว่า HDMI และโลโก้ HDMI เป็นเครื่องหมายการค้าหรือเครื่องหมายการค้าจดทะเบียนของ HDMI Licensing, LLC ในสหรัฐอเมริกา และประเทศอื่นๆ

©2013 Bose Corporation ห้ามทำซ้ำ แก้ไข เผยแพร่ ส่วนหนึ่งส่วนใดของเอกสารนี้ หรือนำไปใช้งานใดๆ โดยไม่ได้รับอนุญาตเป็นลายลักษณ์อักษร

ข้อมูลเพื่อความปลอดภัย

หมายเหตุ:

- ป้ายกำกับผลิตภัณฑ์จะติดอยู่ที่ด้านล่างหรือด้านหลังของผลิตภัณฑ์
- ในกรณีที่ซ็อกเก็ตไฟหลักหรือปลั๊กพ่วงเป็นอุปกรณ์ตัดไฟ อุปกรณ์ตัดไฟดังกล่าวควรพร้อมใช้งานได้
- ผลิตภัณฑ์นี้จะต้องใช้ภายในอาคารเท่านั้น ผลิตภัณฑ์นี้ไม่ได้รับการออกแบบหรือทดสอบสำหรับใช้งานภายนอกอาคารในยานพาหนะ หรือบนเรือ
- ผลิตภัณฑ์นี้จะต้องใช้งานร่วมกับแหล่งจ่ายไฟที่ให้มาเท่านั้น
- สายลำโพงและสายเคเบิลเชื่อมต่อที่ให้มาพร้อมกับระบบนี้ ไม่ได้รับการรับรองให้ใช้สำหรับการติดตั้งแบบฝังผนัง โปรดตรวจสอบข้อกำหนดในการออกแบบอาคารในประเทศของคุณสำหรับประเภทสายไฟและสายเคเบิลที่ถูกต้อง ซึ่งต้องใช้สำหรับการติดตั้งแบบฝังผนัง



โปรดทิ้งแบตเตอรี่ที่ใช้แล้วให้เหมาะสมตามระเบียบข้อบังคับของท้องถิ่นนั้นๆ

อย่าเผาแบตเตอรี่

廢電池請回收



Bose® Corporation ขอประกาศในที่นี้ว่าผลิตภัณฑ์นี้สอดคล้องตามข้อกำหนดที่จำเป็นและข้อบังคับที่เกี่ยวข้องอื่นๆ ของข้อกำหนด Directive 1999/5/EC และข้อบังคับที่เกี่ยวข้องอื่นๆ ของข้อกำหนด EU ประกาศฉบับสมบูรณ์เกี่ยวกับความสอดคล้อง สามารถอ่านได้จาก www.Bose.com/compliance

ชื่อและปริมาณสารหรือองค์ประกอบที่เป็นพิษหรือเป็นอันตราย

ชื่อชิ้นส่วน	สารและองค์ประกอบที่เป็นพิษหรือเป็นอันตราย					
	ตะกั่ว (Pb)	ปรอท (Hg)	แคดเมียม (Cd)	โครเมียม 6 (CR(VI))	โพลีโบรมิเนเตดไบเฟนิล (PBB)	โพลีโบรมิเนเตดไตฟิซิลเธอร์ (PBDE)
PCBs	X	0	0	0	0	0
ชิ้นส่วนโลหะ	X	0	0	0	0	0
ชิ้นส่วนพลาสติก	0	0	0	0	0	0
ลำโพง	X	0	0	0	0	0
สาย	X	0	0	0	0	0

0: หมายความว่าสารพิษหรือสารอันตรายนี้ที่อยู่ในวัสดุทั้งหมดที่เป็นเนื้อเดียวกันสำหรับชิ้นส่วนนี้มีปริมาณต่ำกว่าข้อกำหนดขีดจำกัดใน SJ/T 11363-2006

X: หมายความว่าสารพิษหรือสารอันตรายนี้ที่อยู่ในวัสดุที่เป็นเนื้อเดียวกันอย่างน้อยหนึ่งชิ้นที่ใช้สำหรับชิ้นส่วนนี้มีปริมาณสูงกว่าข้อกำหนดขีดจำกัดใน SJ/T 11363-2006

โปรดกรอกข้อมูลและเก็บไว้เป็นบันทึกของคุณ

หมายเลขซีเรียลและหมายเลขรุ่นจะอยู่ที่แผงด้านล่างของผลิตภัณฑ์

รุ่นของ Lifestyle®: _____

หมายเลขซีเรียลของชุดควบคุม: _____

หมายเลขซีเรียลของ Acoustimass®: _____


หมายเลขซีเรียลของอาร์เรย์ลำโพง: _____

วันที่ซื้อ: _____

โปรดเก็บใบเสร็จรับเงินรวมไว้กับคู่มือการติดตั้งและคู่มือการใช้งานนี้

ข้อมูลเพื่อความปลอดภัย

คำแนะนำด้านความปลอดภัยที่สำคัญ

1. โปรดอ่านคำแนะนำเหล่านี้
2. จดจำคำแนะนำเหล่านี้ไว้
3. ใส่ใจในคำเตือนทั้งหมด
4. ปฏิบัติตามคำแนะนำทั้งหมด
5. อย่าใช้อุปกรณ์นี้ใกล้กับน้ำ
6. ทำความสะอาดด้วยผ้าแห้งเท่านั้น
7. อย่ากีดขวางช่องระบายอากาศ ติดตั้งตามคำแนะนำของผู้ผลิต
8. อย่าตั้งใกล้กับแหล่งที่ก่อให้เกิดความร้อนใดๆ เช่น หม้อน้ำ เครื่องปั่นไฟ เต้า หรืออุปกรณ์อื่นๆ (รวมถึงเครื่องขยายเสียง) ที่ก่อให้เกิดความร้อน
9. อย่าดัดแปลงปลั๊กแบบโพลาริซ์หรือปลั๊กที่มีสายดินเพื่อความปลอดภัย ปลั๊กแบบโพลาริซ์มีขาแบนสองขา โดยขาข้างหนึ่งจะกว้างกว่าขาอีกข้างหนึ่ง ส่วนปลั๊กที่มีสายดินมีขาแบนสองขาและขาที่สามสำหรับเสียบกับช่องสายดิน ขาแบนข้างที่กว้างหรือขาที่สามนี้มีไว้เพื่อความปลอดภัยของคุณ หากปลั๊กที่ให้ใช้ไม่ได้กับเต้ารับไฟฟ้าของคุณ โปรดติดต่อช่างไฟฟ้าเพื่อเปลี่ยนเต้ารับไฟฟ้ารุ่นเก่านี้
10. ระวังไม่ให้สายไฟขวางทางเดินหรือหิ้งงอ โดยเฉพาะบริเวณปลั๊ก จัดวางเต้ารับและจุดที่จะต่อออกมายังอุปกรณ์ให้สะดวกแก่การใช้งาน
11. ใช้เต้าอุปกรณ์ต่อ/อุปกรณ์เสริมที่ผู้ผลิตระบุเท่านั้น
12.  ใช้แต่ชิ้นวางแบบล้อเลื่อน แทนวาง ขาดังสามขา ขาแวน หรือโต๊ะที่ผู้ผลิตระบุหรือที่จำหน่ายพร้อมกับอุปกรณ์นี้เท่านั้น เมื่อใช้ชิ้นวางที่มีล้อเลื่อน โปรดใช้ความระมัดระวังขณะเคลื่อนย้ายชิ้นวางที่มีอุปกรณ์วางอยู่ด้านบน เพื่อป้องกันอันตรายจากการหกหล่น
13. ถอดปลั๊กอุปกรณ์นี้ระหว่างฝนฟ้าคะนองหรือเมื่อไม่ได้ใช้งานเป็นเวลานาน
14. นำผลิตภัณฑ์เข้ารับการซ่อมแซมทั้งหมดจากผู้ชำนาญเท่านั้น การเข้ารับบริการซ่อมแซมเป็นสิ่งจำเป็นเมื่ออุปกรณ์เกิดความเสียหายไม่ว่าทางใดทางหนึ่ง เช่น สายไฟหรือปลั๊กเสียหาย ของเหลวหกหรือวัสดุแปลกปลอมตกหล่นเข้าไปในอุปกรณ์ อุปกรณ์ถูกฝนหรือความชื้น ไม่ทำงานตามปกติ หรืออุปกรณ์ตกหล่น

ข้อมูลเพิ่มเติมเกี่ยวกับความปลอดภัย

ดูคำแนะนำเพิ่มเติมบนเอกสาร คำแนะนำด้านความปลอดภัยที่สำคัญ (เฉพาะอเมริกาเหนือ) ที่รวมอยู่ในกล่องบรรจุ

ยินดีต้อนรับ

ขอบคุณ.....	6
สิ่งที่บรรจุในกล่อง.....	6
สิ่งที่บรรจุในกล่อง	6
กล่องอุปกรณ์เสริม	6
ชุดสำหรับติดตั้งกับผนัง	7

การติดตั้งระบบ

การวางระบบไว้ด้วยกัน.....	8
ขั้นที่ 1 ติดตั้งอาร์เรย์ลำโพง.....	8
ขั้นที่ 2 ติดตั้งชุดควบคุม	11
ขั้นที่ 3 ติดตั้งชุด Acoustimass®	14
การเริ่มต้นใช้ครั้งแรก.....	15
ขั้นที่ 1 ติดตั้งรีโมทคอนโทรล	16
ขั้นที่ 2 เปิดระบบของคุณ.....	16
หากคุณมีปัญหาในการติดตั้ง.....	17
การติดต่อฝ่ายบริการลูกค้า.....	17

ยินดีต้อนรับ

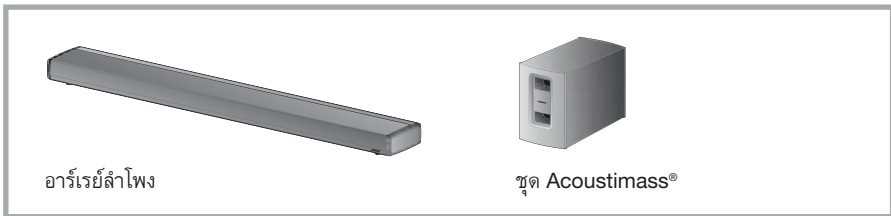
ขอบคุณ

ขอขอบคุณสำหรับการเลือกซื้อระบบความบันเทิงภายในบ้าน Bose® LIFESTYLE® 135 Series II สำหรับบ้านของคุณ คู่มือนี้แสดงคำแนะนำที่ละเอียดถี่ถ้วนเพื่อการติดตั้งระบบใหม่ของคุณ ระบบความบันเทิงภายในบ้านชุดใหม่ของคุณประกอบด้วยอาร์เรย์ลำโพง ชุดควบคุม ชุด Acoustimass® และรีโมทคอนโทรลสากล

สิ่งที่บรรจุในกล่อง

ในขณะที่คุณแกะกล่องบรรจุอย่างระมัดระวัง หากมีชิ้นส่วนใดเสียหาย อย่าพยายามใช้ชิ้นส่วนนั้น โปรดแจ้ง Bose หรือตัวแทนจำหน่ายที่ได้รับอนุญาตของ Bose ในทันที สำหรับข้อมูลในการติดต่อ Bose โปรดดูจากเอกสารที่อยู่ ซึ่งรวมอยู่ในกล่อง อย่าลืมเก็บกล่องบรรจุทั้งหมดไว้ เพราะเป็นกล่องที่บรรจุชิ้นส่วนได้อย่างปลอดภัยที่สุดเมื่อจำเป็นต้องขนส่งหรือขนย้ายสิ่งของเหล่านี้

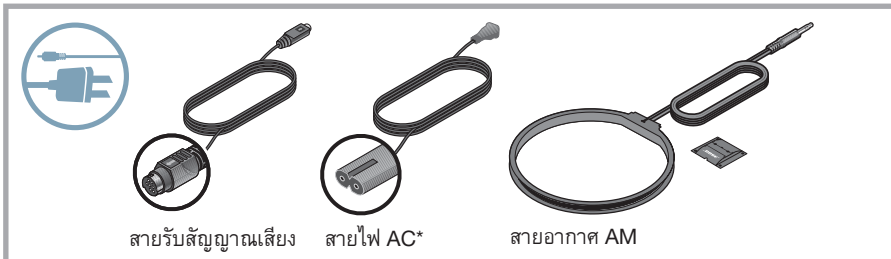
สิ่งที่บรรจุในกล่อง



กล่องอุปกรณ์เสริม

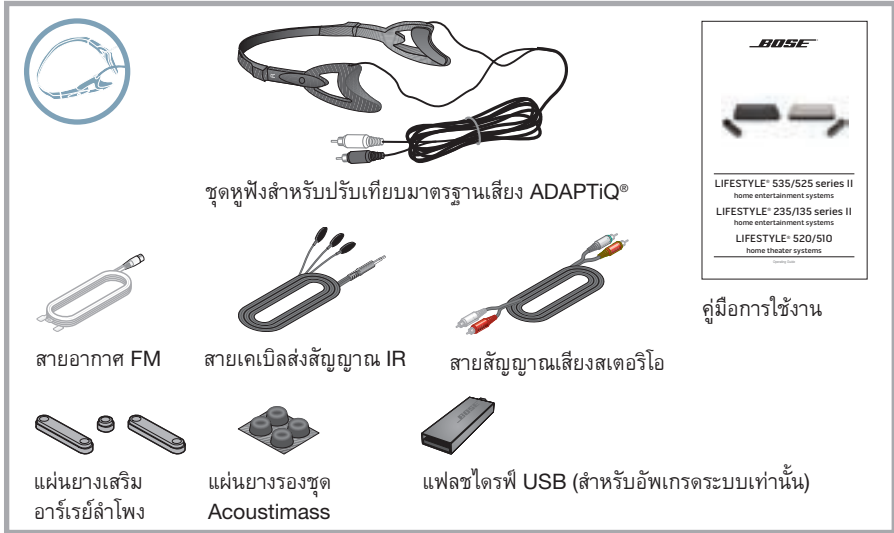
แต่ละกล่องจะมีไอคอนบนกล่องระบุไว้ ไอคอนเหล่านี้จะปรากฏในขั้นตอนการติดตั้งระบบเพื่อบ่งชี้ตำแหน่งของการติดตั้งชิ้นส่วนนั้น

- กล่องสายเคเบิลและสายไฟ



* จัดส่งให้พร้อมกับสายไฟที่เหมาะสมสำหรับภูมิภาคของคุณ

• กล้องชั้นส่วนสำคัญ



ชุดหูฟังสำหรับปรับเทียบมาตรฐานเสียง ADAPTIQ®

คู่มือการใช้งาน

สายอากาศ FM

สายเคเบิลส่งสัญญาณ IR

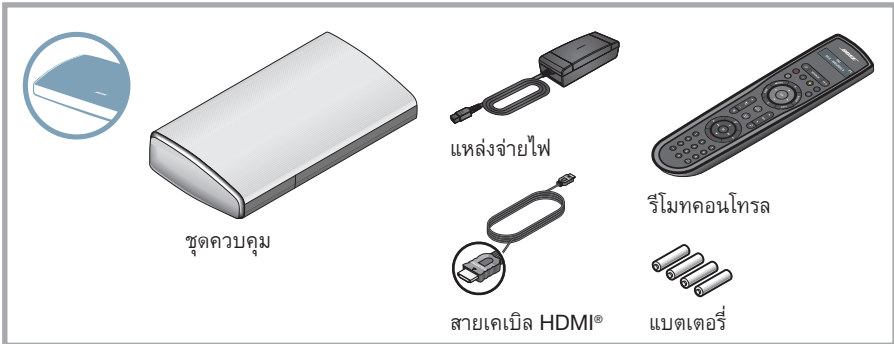
สายสัญญาณเสียงสเตอริโอ

แผ่นยางเสริมอาร์เรย์ลำโพง

แผ่นยางรองชุด Acoustimass

แฟลชไดรฟ์ USB (สำหรับอัปเดตระบบเท่านั้น)

• กล้องชุดควบคุม



ชุดควบคุม

แหล่งจ่ายไฟ

รีโมทคอนโทรล

สายเคเบิล HDMI®

แบตเตอรี่

ชุดสำหรับติดตั้งกับผนัง

อาร์เรย์ลำโพงสามารถติดตั้งที่ผนังได้ หากคุณต้องการติดตั้งเช่นนั้น ติดต่อ Bose® เพื่อซื้อชุดติดตั้งผนัง WB-135

ข้อควรระวัง:

- อย่าใช้อุปกรณ์ติดตั้งผนังแบบอื่นที่ไม่ใช่ชุดติดตั้งผนัง WB-135 สำหรับติดตั้งอาร์เรย์ลำโพงนี้บนผนัง
- ไม่วางอาร์เรย์ลำโพงใกล้หรือเหนือแหล่งกำเนิดความร้อน เช่น เตาผิง ความเสียหายใดๆ ที่อาจเกิดขึ้นกับอาร์เรย์ลำโพงเพราะสาเหตุจากการวางไว้เหนือเตาผิงจะไม่ได้รับความคุ้มครองจากการรับประกันแบบจำกัดสำหรับระบบความบันเทิง LIFESTYLE® ของคุณ

การติดตั้งระบบ

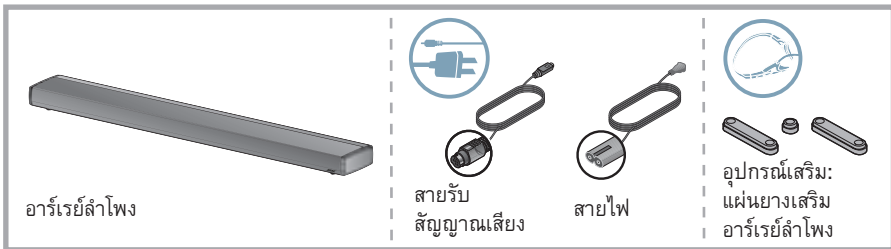
การวางระบบไว้ด้วยกัน

หมายเหตุ:

- ระบบความบันเทิงภายในบ้าน LIFESTYLE® 135 Series II ใช้พื้นผิวสะท้อนของห้องเพื่อนำส่งเสียงที่กว้างและกระหึ่ม เพื่อคุณภาพเสียงที่ดีที่สุด ไม่ควรวางอาร์เรย์ลำโพงภายในตู้ หรือตั้งทแยงตามมุมห้อง
- วางอุปกรณ์ไร้สายอื่นๆ เช่น เราเตอร์เครือข่ายคอมพิวเตอร์แบบไร้สาย โทรศัพท์ไร้สาย เต้าไมโครเวฟ หรืออุปกรณ์เสียง/ภาพที่เปิดใช้งาน WI-FI® ให้ห่างจากอาร์เรย์ลำโพงและชุด Acoustimass®

ขั้นที่ 1 ติดตั้งอาร์เรย์ลำโพง

สิ่งที่คุณต้องการ:

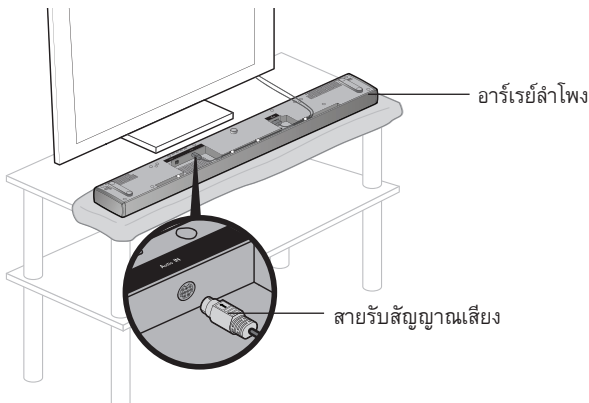


- A.** วางอาร์เรย์ลำโพงโดยคว่ำด้านตะแกรงลงบนโต๊ะด้านหน้าทีวีของคุณ

หมายเหตุ:

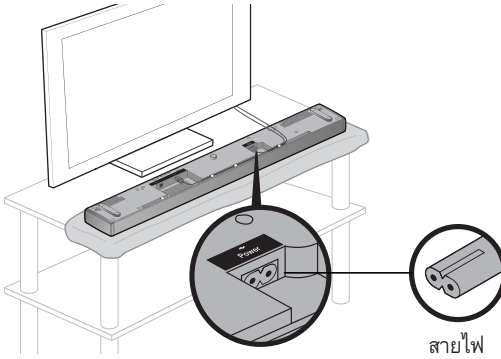
- เพื่อป้องกันพื้นผิวหน้าโต๊ะ คุณอาจวางผ้าป้องกันใต้อาร์เรย์ลำโพงจนกว่าการติดตั้งเสร็จสิ้น หรืออาจใช้ถุงโฟมที่ถอดออกจากอาร์เรย์ลำโพงสำหรับการนี้ก็ได้
- โปรดแน่ใจว่าถอดฟิล์มป้องกันทั้งหมดออกจากอาร์เรย์ลำโพงแล้วก่อนใช้งานระบบ หากทิ้งไว้ อาจมีผลต่อประสิทธิภาพของเสียงอะคูสติกได้

- B.** เสียบสายเคเบิลรับสัญญาณเสียงเข้ากับช่องเสียบที่มีคำว่า **Audio In** บนอาร์เรย์ลำโพง
ดูให้แน่ใจว่าด้านแบนที่มีลูกศรแสดงอยู่บนปลั๊กหงายขึ้น

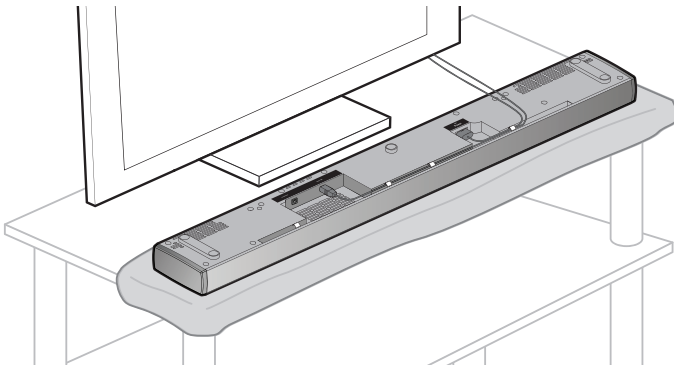


C. เสียบปลั๊กสายไฟขนาดเล็กเข้ากับช่องเสียบที่มีคำว่า **Power**

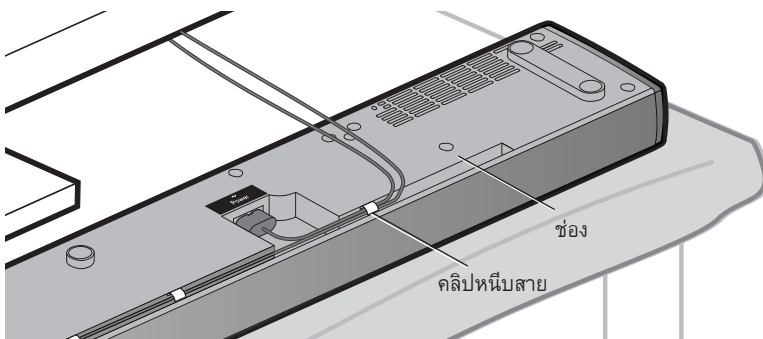
หมายเหตุ: อย่าเสียบสายไฟกับเต้ารับไฟฟ้า AC ในตอนนี้ ในขั้นตอนติดตั้งจะแนะนำให้คุณดำเนินการดังกล่าวในภายหลัง



D. จัดวางสายเคเบิลตามต้องการในตำแหน่งที่คุณติดตั้ง



ตัวเลือก: ยึดสายเคเบิลไว้กับคลิปหนีบในช่องที่ทำไว้ให้ตามความยาวของอาร์เรย์ลำโพง

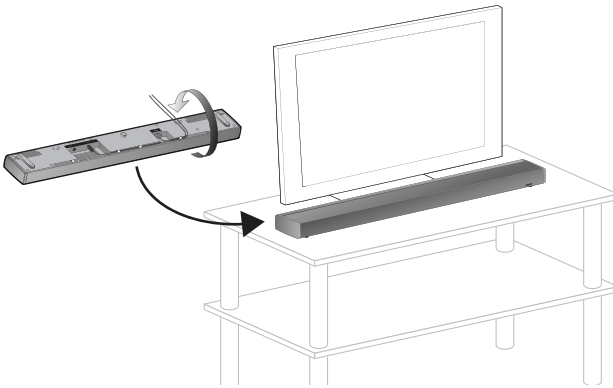


การติดตั้งระบบ

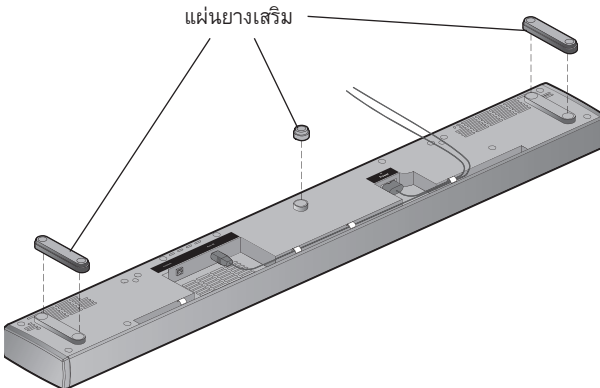
- E. ตั้งอาร์เรย์ลำโพงขึ้นและวางไว้ที่ด้านหน้าของทีวีโดยให้ด้านตะแกรงของลำโพงหันไปทางห้อง

ข้อควรระวัง:

- อาร์เรย์ลำโพงต้องวางอยู่บนพื้นผิวที่ราบและมั่นคง เพื่อการรองรับที่เหมาะสม ขาดังทุกขาที่ด้านล่างของอาร์เรย์ลำโพงต้องแนบติดกับผิวโต๊ะ
- เมื่อตั้งอาร์เรย์ลำโพง ดูให้แน่ใจว่าไม่ได้ปิดกั้นช่องระบายอากาศใดๆ ของทีวี โปรดดูคู่มือผู้ใช้ที่ส่งมาพร้อมกับทีวีของคุณ และติดตั้งตามคำแนะนำของผู้ผลิต

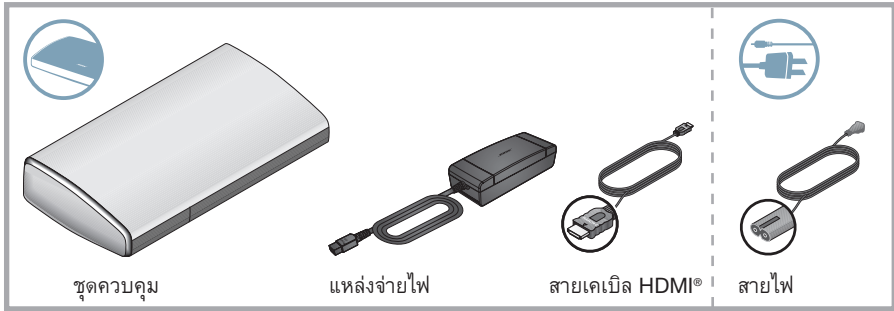


- F. **ตัวเลือก:** หากต้องการยกอาร์เรย์ลำโพงสูงขึ้นเพื่อให้มีพื้นที่ด้านล่างมากขึ้น คุณสามารถติดตั้งอย่างเสริมได้ (จัดส่งให้)

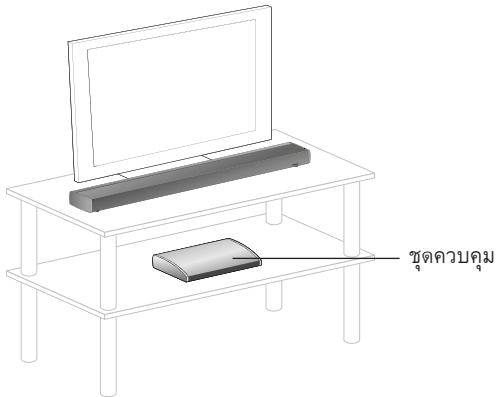


ขั้นที่ 2 ติดตั้งชุดควบคุม

สิ่งที่คุณต้องการ:



A. วางชุดควบคุมบนพื้นผิวที่เรียบและมั่นคงใกล้กับทีวี



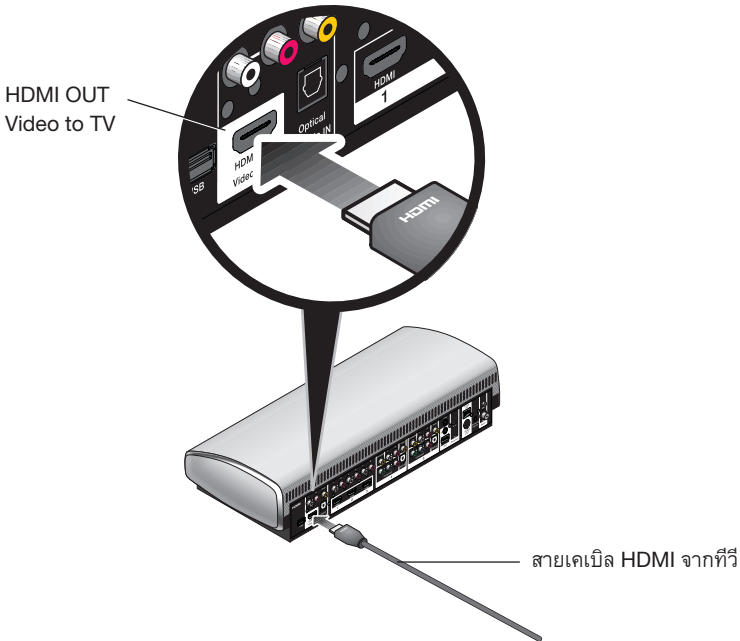
หมายเหตุ: คุณควรวางชุดควบคุมในตำแหน่งที่ง่ายต่อการเข้าถึงแผงสำหรับเชื่อมต่อที่ด้านหลังเครื่อง จนกว่าจะติดตั้งระบบอย่างครบถ้วน

การติดตั้งระบบ

- B.** เสียบปลายสายด้านหลังหนึ่งของสายเคเบิล HDMI® เข้ากับช่องเสียบ HDMI INPUT บนทีวีของคุณ
หมายเหตุ: หากสายเคเบิล HDMI เสียบกับช่องเสียบ HDMI บนทีวีของคุณอยู่แล้ว คุณสามารถใช้สายนี้ได้ เพียงถอดปลายสายอีกด้านออกมา



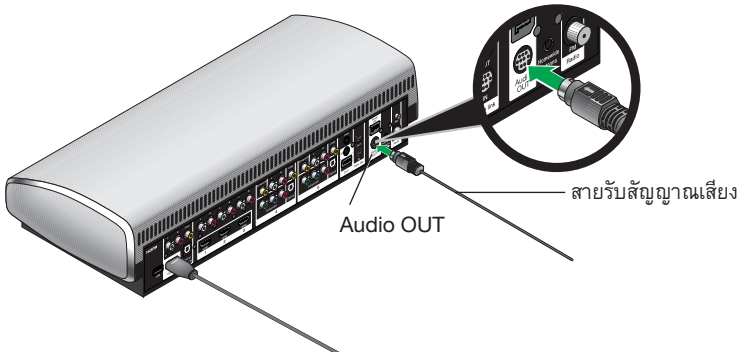
- C.** เสียบปลายอีกด้านของสาย HDMI ที่คุณกำลังใช้เข้ากับช่องเสียบที่มีข้อความ **HDMI OUT Video to TV** บนชุดควบคุม



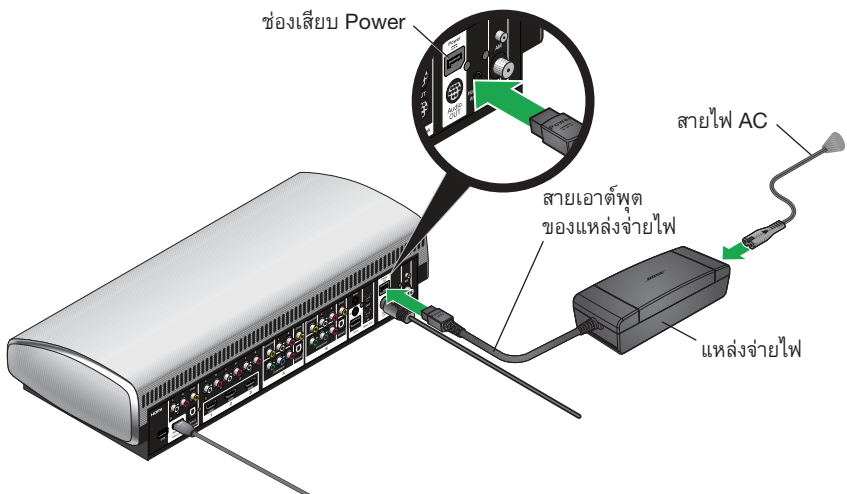
- D. เสียบสายเคเบิลรับสัญญาณเสียงที่มาจากอาร์เรย์ลำโพงเข้ากับช่องเสียบที่มีข้อความ **Audio OUT** บนชุดควบคุม

ดูให้แน่ใจว่าด้านแบนที่มีลูกศรแสดงอยู่บนปลั๊กหงายขึ้น

หมายเหตุ: ตรวจสอบให้แน่ใจว่าสายเคเบิลรับสัญญาณเสียงไม่ได้เสียบกับช่องเสียบ Bose link



- E. เสียบสายเอาต์พุตของแหล่งจ่ายไฟเข้ากับช่องเสียบที่มีข้อความ **Power**



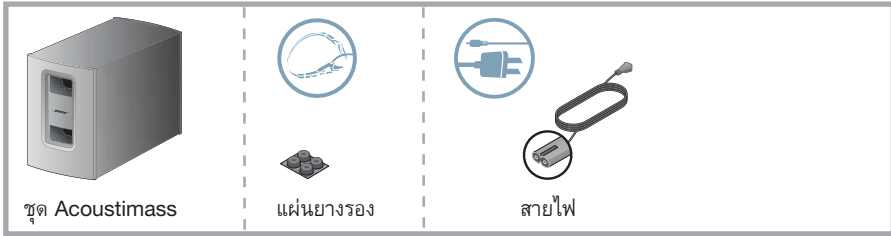
- F. เสียบสายไฟเข้ากับแหล่งจ่ายไฟ

- G. เสียบสายไฟจากอาร์เรย์ลำโพงและชุดควบคุมเข้ากับเต้ารับไฟฟ้า AC (สายเมน)

การติดตั้งระบบ

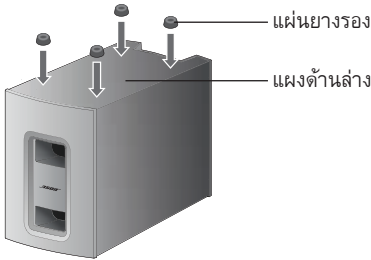
ขั้นที่ 3 ติดตั้งชุด Acoustimass®

สิ่งที่คุณต้องการ:

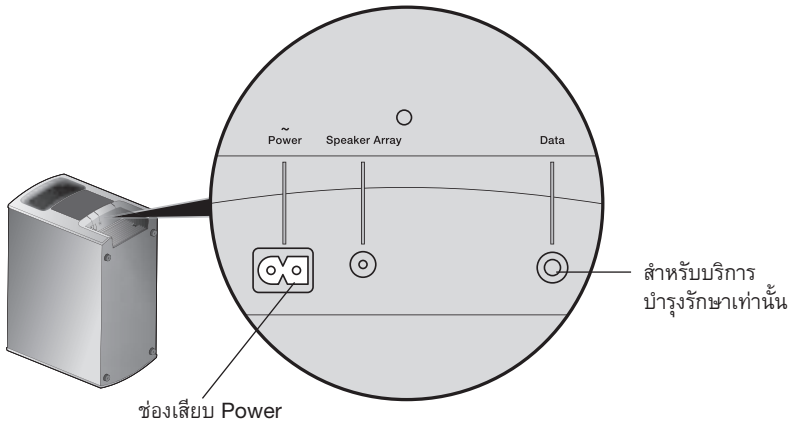


ข้อควรระวัง: เลือกพื้นผิวที่ได้ระดับและมั่นคงสำหรับติดตั้งชุด Acoustimass ของคุณ การสัมผัสหรือเป็นสาเหตุให้ลำโพงเคลื่อนที่ โดยเฉพาะบนพื้นผิวที่เรียบลื่น เช่น หินอ่อน กระเบื้อง หรือไม้ที่ขัดมัน

- A.** เมื่อวางชุด Acoustimass บนพื้นโดยตรง หรือบนพื้นผิวที่เรียบลื่นอื่นๆ คุณอาจติดแผ่นยางรองที่ไว้ที่ด้านล่างของเครื่องเพื่อเพิ่มความมั่นคงและช่วยป้องกันพื้นของคุณ

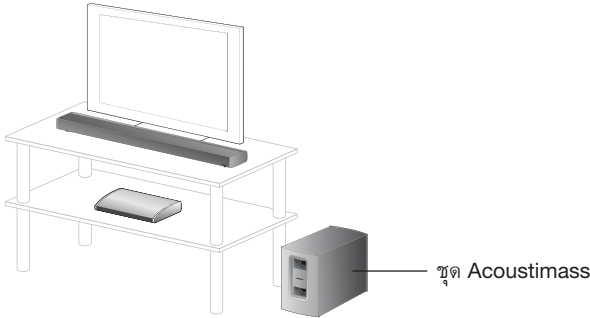


- B.** เสียบปลายสายไฟขนาดเล็กเข้ากับช่องเสียบ **Power**

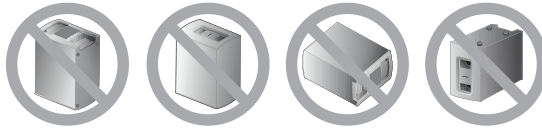


C. วางชุด Acoustimass® ตามแนวทางต่อไปนี้:

- เพื่อคุณภาพเสียงที่ดีที่สุด ตั้งชุด Acoustimass บนขาตั้งตามแนวมองเดียวกับทีวีของคุณ หรือตามแนวมองด้านอื่นๆ ในระยะหนึ่งในสามของห้อง
- ช่องเปิดด้านหน้าของเครื่องสามารถหันไปในทิศทางใดก็ได้
- ตรวจสอบให้แน่ใจว่ามีแหล่งจ่ายไฟ AC (สายเมน) ในบริเวณใกล้เคียง



ข้อควรระวัง: อย่าใช้งานชุด Acoustimass โดยวางตั้งจากด้านหน้า วางตั้งจากด้านหลัง ด้านข้าง หรือด้านบน

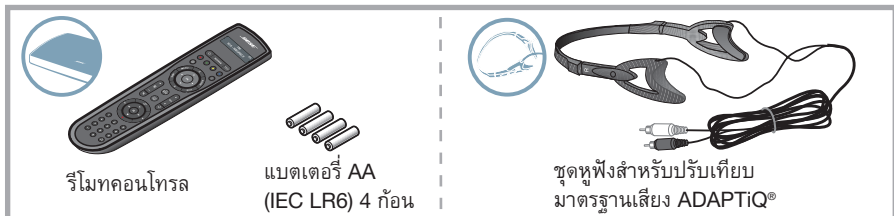


หมายเหตุ: โปรดแน่ใจว่าถอดฟิล์มป้องกันทั้งหมดออกจากชุด Acoustimass แล้ว ก่อนใช้งานระบบ หากทิ้งไว้อาจมีผลต่อประสิทธิภาพของเสียงอะคูสติคได้

D. เสียบสายไฟชุด Acoustimass เข้ากับเต้ารับไฟฟ้า AC (สายเมน)

การเริ่มต้นใช้ครั้งแรก

สิ่งที่คุณต้องการ:



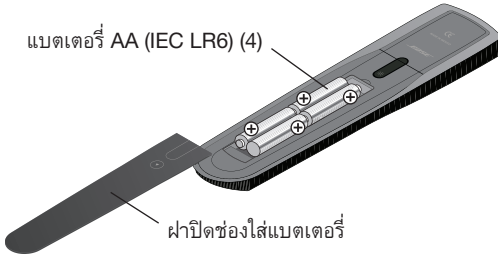
ก่อนที่จะเริ่มต้น:

- อย่าเชื่อมต่ออุปกรณ์ใดๆ กับชุดควบคุมในตอนนี้อย่าแนะนำที่มีให้บนทีวีจะแจ้งให้คุณทราบเมื่อต้องดำเนินการดังกล่าว
- ตรวจสอบให้แน่ใจว่าเสาไฟอาร์เรย์และชุด Acoustimass อยู่ในตำแหน่งที่ตั้งแน่นอนแล้ว ก่อนดำเนินการปรับเทียบมาตรฐานเสียง ADAPTiQ

การติดตั้งระบบ

ขั้นที่ 1 ติดตั้งรีโมทคอนโทรล

- A. เลื่อนฝาปิดช่องใส่แบตเตอรี่ที่ด้านหลังของรีโมทคอนโทรลออก

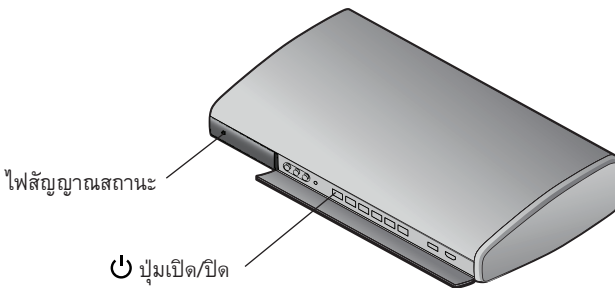


- B. ใส่แบตเตอรี่ AA (IEC LR6) 4 ก้อน โดยให้เครื่องหมายระบุขั้ว (+ และ -) ตรงกับเครื่องหมายในช่องใส่แบตเตอรี่
- C. เลื่อนฝาปิดแบตเตอรี่กลับเข้าที่

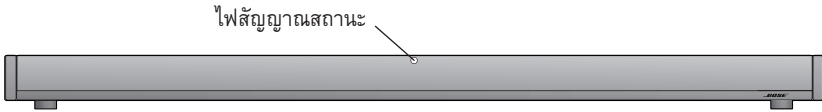
ขั้นที่ 2 เปิดระบบของคุณ

- A. กดปุ่มเปิด/ปิด บนชุดควบคุมเพื่อเปิดระบบ

เนื่องจากระบบอยู่ในสภาวะใช้พลังงานต่ำเมื่อเตรียมพร้อม จึงต้องใช้เวลาหลายวินาทีกว่าจะเริ่มต้น เมื่อไฟสัญญาณสถานะบนชุดควบคุมเปลี่ยนจากกะพริบเป็นสีเขียวนิ่ง แสดงว่าระบบของคุณพร้อมใช้งานได้แล้ว



B. ตรวจสอบว่าไฟสัญญาณสถานะบนอาร์เรย์ลำโพงปิดอยู่



หากไฟสัญญาณสถานะกะพริบสีส้ม:

- ไม่มีการเชื่อมต่อไว้สายระหว่างอาร์เรย์ลำโพงและชุด Acoustimass®
- ดูตารางการแก้ไขปัญหาที่ด้านหลังของคู่มือการใช้งานและทำตามคำแนะนำเพื่อแก้ไขปัญหาของการ “ไม่มีเสียง”

C. เปิดทีวีของคุณ

D. ใช้รีโมทที่มาพร้อมกับทีวี เพื่อเปลี่ยนช่องรับสัญญาณของทีวีให้เป็นช่องที่เชื่อมต่อเข้ากับระบบความบันเทิงภายในบ้าน LIFESTYLE® 135 Series II

E. ทำตามคำแนะนำบนหน้าจอทีวี ระบบจะแจ้งให้คุณดำเนินการต่อไปนี้:

- เลือกภาษาที่จะใช้
- เรียกใช้งานระบบปรับเทียบมาตรฐานเสียง ADAPTIQ®
- เชื่อมต่อและตั้งค่าอุปกรณ์เสียง/ภาพโดยใช้ระบบผสมผสานอัจฉริยะ UNIFY®
- กำหนดคำรีโมท Bose® ของคุณเพื่อควบคุมอุปกรณ์ที่เชื่อมต่อ

หากคุณมีปัญหาในการติดตั้ง

หากคุณประสบปัญหาหลากหลายประการใดๆ ระหว่างขั้นตอนการติดตั้ง เช่น รีโมทอุปกรณ์ไม่เป็นที่รู้จักของระบบ หรือเกิดข้อผิดพลาดในการเชื่อมต่อ คุณสามารถไปยังเมนู UNIFY ทุกเมื่อ และแก้ไขหรือเปลี่ยนแปลงส่วนของการตั้งค่าระบบของคุณ ดู “การเปลี่ยนแปลงการตั้งค่าระบบของคุณ” ในคู่มือการใช้งานระบบของคุณ

สำหรับความช่วยเหลือเพื่อแก้ไขปัญหาใดๆ โปรดดูตารางการแก้ไขปัญหาในคู่มือการใช้งานระบบของคุณ

การติดต่อฝ่ายบริการลูกค้า

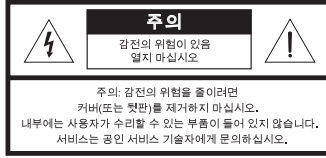
สำหรับความช่วยเหลือเพิ่มเติมในการแก้ไขปัญหา โปรดติดต่อฝ่ายบริการลูกค้าของ Bose® โปรดดูเอกสารแสดงที่อยู่ที่ตั้งส่งให้พร้อมกับระบบของคุณ

안전 정보

본 사용자 안내서를 숙지하십시오.

본 사용자 안내서의 지침을 숙독하여 주의 깊게 따르십시오. 이를 통해 시스템을 적절하게 설치, 조작하고 고급 기능을 활용할 수 있습니다. 향후 참조를 위해 본 안내서를 잘 보관해 두십시오.

모든 Bose® 제품은 현지, 주, 연방 및 업계 규정을 준수하여 사용해야 합니다.



정삼각형 안의 화살표 번개 모양의 표시는 시스템에 감전을 일으킬 만큼 대량의 비절연 위험 전압이 흐르고 있다는 경고입니다.



시스템 상에 표시된 대로, 정삼각형 안의 느낌표는 본 사용자 안내서에 중요한 조작 및 유지보수 지침이 들어있음을 의미합니다.



경고: 질식 위험이 발생할 수 있는 소형 부품을 포함하고 있습니다. 3세 이하의 어린이가 사용하기에 부적합합니다.



경고:

- 화재나 감전의 위험을 줄이려면 제품이 비나 물에 젖지 않게 하십시오.
- 기기에 물을 떨어뜨리거나 튀기지 마십시오. 기기 위에 또는 기기 근처에 물병 등, 물이 담긴 물건을 올려놓지 마십시오. 다른 전자 제품을 사용할 때와 마찬가지로 장치에 액체를 흘리지 않도록 주의하십시오. 액체로 인해 고장이나 화재 위험이 발생할 수 있습니다.
- 감전을 방지하려면 회선 코드의 넓은 플러그 부분을 AC(주전원) 콘센트의 넓은 슬롯에 맞추고 끝까지 삽입합니다.
- 촛불과 같은 무방비 상태의 불꽃을 기기 위나 근처에 두지 마십시오.



주의:

- 시스템 또는 액세서리를 변경하지 마십시오. 허가 없이 변경하면 안전, 규정 준수 및 시스템 성능에 문제가 발생할 수 있습니다.
- 오랜 시간 시끄러운 음악을 듣게 되면 청력에 이상이 생길 수 있습니다. 헤드폰을 사용할 때, 특히 오랜 시간 동안 음악을 들을 때 지나치게 큰 소리로 듣지 않는 것이 좋습니다.

용어 HDMI 및 HDMI 로고는 미국 및 기타 국가에서 HDMI Licensing LLC의 상표 또는 등록 상표입니다. ©2013 Bose Corporation. 서면 승인 없이 본 설명서의 특정 부분을 복제, 변경, 배포 또는 사용할 수 없습니다.

참고:

- 제품 라벨은 제품 밑면 또는 뒷면에 위치해 있습니다.
- 여기서, 전원 플러그 또는 전기 제품 결합기는 분리 장치로 사용되며 이러한 분리 장치는 쉽게 사용할 수 있는 장소에 두어야 합니다.
- 이 제품은 실내에서만 사용해야 합니다. 제품은 레저용 차량이나 선박 등의 야외에서 사용하도록 설계되거나 테스트되지 않았습니다.
- 이 제품에는 제공된 전원 공급 장치만 사용해야 합니다.
- 시스템에 포함된 스피커 와이어와 내부 연결 케이블은 매립 설치용으로 승인된 것이 아닙니다. 매립 설치에 필요한 올바른 와이어와 케이블 종류에 대해서는 현지 건물 규정을 확인하십시오.



사용한 배터리는 현지 규정에 따라 적절히 폐기하십시오.
배터리를 소각하지 마십시오.



Bose® Corporation은 이 제품이 지침서 1999/5/EC 및 기타 모든 적용 가능한 EU 지침의 필수 요건과 관련 조항을 준수하고 있음을 여기에서 선언합니다. 표준 부합 신고서 전문은 www.Bose.com/compliance를 참조하십시오.

유해 물질의 명칭 및 농도						
부품 번호	유해 물질					
	납(Pb)	수은(Hg)	카드뮴(Cd)	6가 크롬(VI)	폴리브롬화 바이페닐(PBB)	폴리브롬화 디페닐에티르(PBDE)
폴리염화 바이페닐(PCB)	X	0	0	0	0	0
금속 부품	X	0	0	0	0	0
플라스틱 부품	0	0	0	0	0	0
스피커	X	0	0	0	0	0
케이블	X	0	0	0	0	0

0: 이 부품의 모든 동종 재질에 함유된 이 유해 물질이 SJ/T 11363-2006에서 규정한 제한 요구 사항 미만임을 나타냅니다.

X: 이 부품에 사용된 동종 재질 중 최소한 하나에 함유된 이 유해 물질이 SJ/T 11363-2006에서 규정한 제한 요구 사항을 초과함을 의미합니다.

기록용으로 작성하여 보관하십시오.

일련 및 모델 번호는 제품의 바닥 패널에 있습니다.

Lifestyle® 모델: _____

제어 콘솔 일련 번호: _____

Acoustimass® 일련 번호: _____


스피커 어레이 일련 번호: _____

구입일: _____

영수증을 이 설치 안내서 및 조작 안내서와 함께 보관하는 것이 좋습니다.

안전 정보

중요 안전 지침

1. 본 지침을 읽으십시오.
2. 이 지침을 준수하십시오.
3. 모든 경고에 유의하십시오.
4. 모든 지침을 따르십시오.
5. 본 장비를 물 가까이에서 사용하지 마십시오.
6. 마른 형광으로만 닦으십시오.
7. 환기구가 막히지 않도록 하십시오. 제조업체의 지침에 따라 설치하십시오.
8. 방열기나 난방기, 전기 난로 또는 열을 발생시키는 기타 기기(앰프 포함) 근처에 설치하지 마십시오.
9. 편광방식 또는 접지방식 플러그의 안전 용도를 준수하십시오. 분극 플러그에는 두 개의 날이 있는데 한 쪽이 다른 쪽보다 넓습니다. 접지형 플러그에는 날 두 개와 접지 핀 하나가 있습니다. 넓은 날 또는 접지 핀은 안전을 위해 제공되는 것입니다. 제공되는 플러그가 콘센트에 맞지 않으면 전기 기사에게 콘센트를 교체해 달라고 요청하십시오.
10. 전원 코드 특히, 플러그 부분, 통합 콘센트 및 기기의 코드 끝 부분이 밝히거나 집하지 않도록 보호하십시오.
11. 제조업체에서 지정한 부품이나 액세서리만 사용하십시오.
12.  제조업체가 지정하거나 기기와 함께 판매된 카트, 스탠드, 삼각대, 브래킷 또는 테이블만 사용하십시오. 카트를 사용할 때는 카트/기기가 넘어져 부상을 당할 수 있으니 주의하십시오
13. 번개를 동반한 폭풍우 시 또는 오랜 기간 동안 사용하지 않을 시에는 기기의 전원을 빼놓으십시오.
14. 자격 있는 기사에게만 서비스를 의뢰하십시오. 전원 코드 또는 플러그가 손상되었을 때, 액체가 흘러 들어갔을 때, 물체가 떨어져 기기 안에 들어갔을 때, 기기가 비나 물에 젖었을 때, 정상적으로 작동하지 않을 때, 또는 기기를 떨어뜨렸을 때 등, 기기가 손상되었을 때는 서비스를 받으셔야 합니다.

추가 안전 정보

포장 상자에 포함된 중요 안전 지침 문서(북미 지역 전용)에 있는 추가 지침을 참조하십시오.

서론

감사합니다	6
포장 제거	6
포장 내용물	6
액세서리 상자	6
벽면 마운팅 키트	7

시스템 설치

시스템 조립	8
단계 1: 스피커 어레이 설치	8
단계 2: 제어 콘솔 설치	11
단계 3: Acoustimass® 모듈 설치	14
첫 작동	15
단계 1: 리모콘 준비	16
단계 2: 시스템 전원 켜기	16
설치에 문제가 있는 경우	17
고객 서비스 센터 문의	17

서론

감사합니다

가정용 Bose® LIFESTYLE® 135 시리즈 II 홈 엔터테인먼트 시스템을 선택해주셔서 감사합니다. 이 설명서는 새 시스템을 설치하는 단계별 지침을 제공합니다.

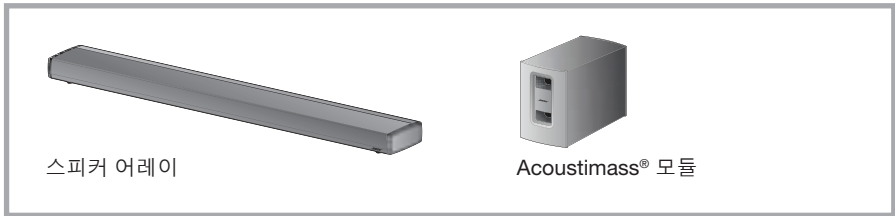
새 홈 엔터테인먼트 시스템에는 스피커 어레이, 제어 콘솔, Acoustimass® 모듈 및 만능 리모콘이 포함됩니다.

포장 제거

포장을 조심스럽게 풀고, 이때 손상된 부품이 있을 경우 사용하지 마십시오. 이 경우 Bose 또는 공인 Bose 판매업체에게 즉시 알려십시오. Bose 연락처 정보는 포장 상자에 포함되어 있는 주소를 참조하십시오.

모든 포장 재료는 보관해 두십시오. 포장 재료는 배송이나 운송이 필요할 경우 가장 안전한 수단입니다.

포장 내용물



액세서리 상자

각 상자는 상자 겉면의 아이콘으로 식별할 수 있습니다. 이 아이콘들이 시스템 설치 단계에 나타나서 부품이 설치되는 위치를 알려줍니다.

• 케이블 및 전원 코드 상자



*지역에 적합한 전원 코드가 제공됩니다.

• 필수 품목 상사

ADAPTiQ® 오디오 교정 헤드셋

FM 안테나

IR 에미터 케이블

스테레오 오디오 케이블

스피커 어레이 연장 받침

Acoustimass 모듈 받침

USB 플래시 드라이브(시스템 업데이트 전용)

BOSE
LIFESTYLE® 535/525 series II home entertainment systems
LIFESTYLE® 235/135 series II home entertainment systems
LIFESTYLE® 520/S10 home theater systems

조작 안내서

• 제어 콘솔 상자

제어 콘솔

전원 공급 장치

리모콘

HDMI® 케이블

배터리

벽면 마운팅 키트

스피커 어레이는 벽에 마운팅할 수 있습니다. 그러려면 Bose®에 문의하여 WB-135 벽면 마운트 키트를 구입하십시오.

주의:

- 스피커 어레이를 벽에 마운트하는데 WB-135 말고 다른 벽면 마운팅 하드웨어를 사용하지 마십시오.
- 스피커 어레이를 벽난로 등 열원 주변에 놓지 마십시오. 벽난로 위에 놓아서 일어난 스피커 어레이 손상은 LIFESTYLE® 시스템 제한 보증의 적용을 받지 못합니다.

시스템 설치

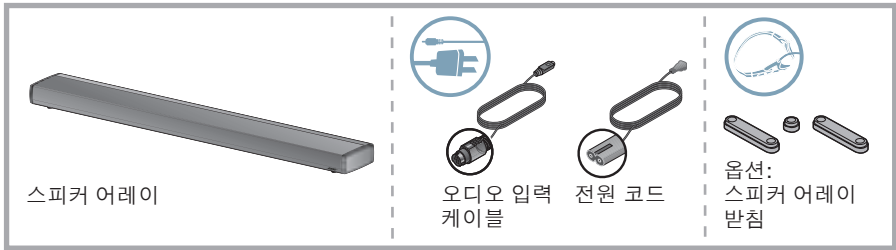
시스템 조립

참고:

- LIFESTYLE® 135 시리즈 II 홈 엔터테인먼트 시스템은 룸의 반사 표면을 활용하여 광활하고 풍부한 사운드를 제공합니다. 최적의 음질을 위해 스피커 어레이를 캐비닛에 넣거나 구석에 대각 방향으로 놓지 않아야 합니다.
- 무선 컴퓨터 네트워크 라우터, 무선 전화기, 전자렌지 또는 기타 WI-FI® 사용 오디오/비디오 장치와 같은 다른 무선 장비는 스피커 어레이와 Acoustimass® 모듈에서 멀리 옮겨 놓으십시오.

단계 1: 스피커 어레이 설치

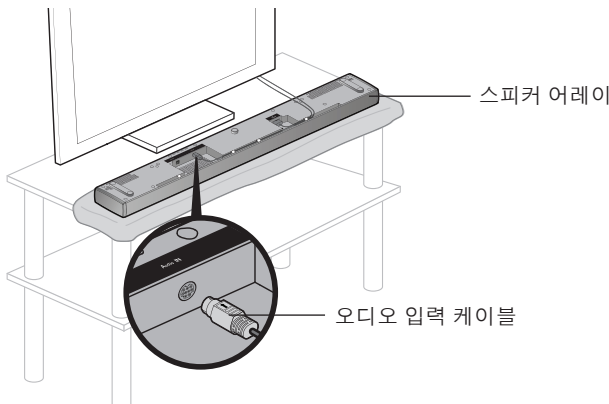
필요한 것:



- A. TV 앞 탁자에 스피커 어레이의 그릴 쪽을 아래로 눕힙니다.

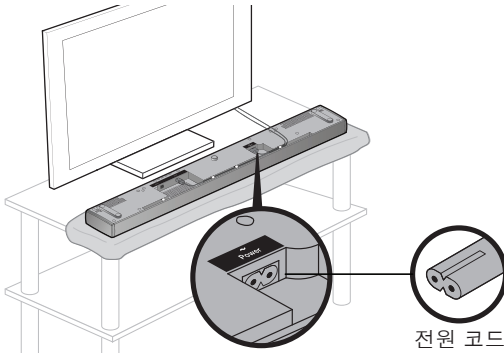
참고:

- 탁자 표면을 보호하기 위해 설정이 완료될 때까지 스피커 어레이 아래에 보호용 천을 놓는 것이 좋습니다. 스피커 어레이에서 제거한 폼 백이 이 용도로 사용할 수 있습니다.
 - 시스템을 조작하기 전에 스피커에서 모든 보호 필름을 제거해야 합니다. 그대로 둘 경우 음향 성능에 영향을 줄 수 있습니다.
- B. 오디오 입력을 스피커 어레이에 **Audio In**으로 명명된 커넥터에 꽂습니다. 편평한 바닥에 플러그에 있는 화살표가 앞을 향하도록 놓습니다.

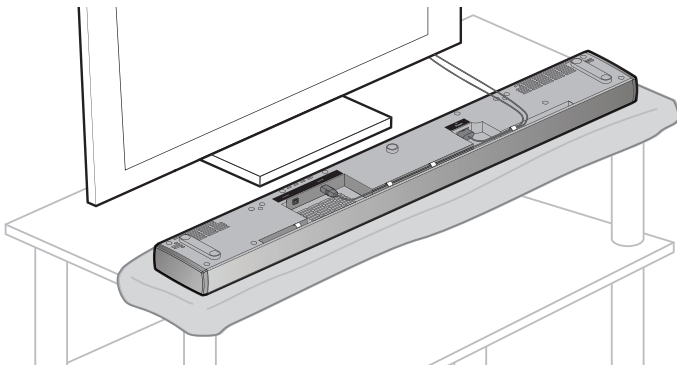


C. 전원 코드의 작은 쪽 끝을 **Power**로 명명된 커넥터에 꽂습니다.

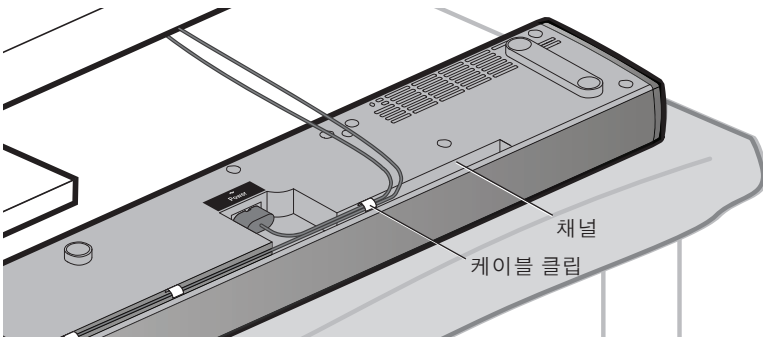
참고: 지금 전원 코드를 AC 전원 콘센트에 꽂지 마십시오. 나중에 설치 과정에서 언제 꽂아야 할지 알려 줍니다.



D. 설치 장소에 맞게 필요에 따라 케이블을 정돈합니다.



옵션: 케이블을 스피커 어레이의 길이 방향을 따라 난 홈에 끼우고 클립 밑에 고정합니다.

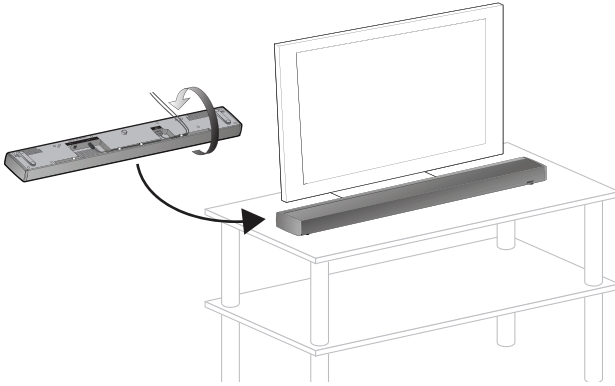


시스템 설치

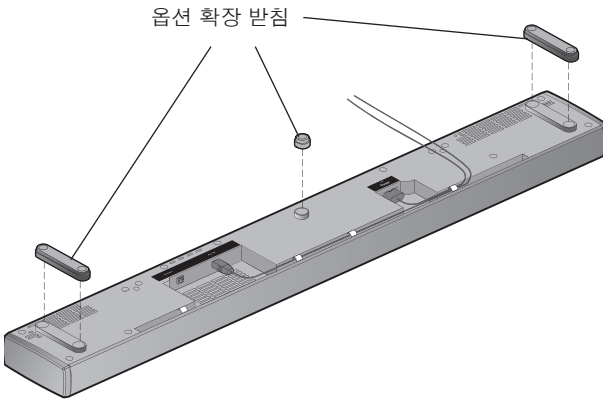
E. 스피커 어레이를 뒤집고 스피커 그릴이 룸을 향하도록 TV 앞에 놓습니다.

주의:

- 스피커 어레이는 딱딱하고 평평한 표면에 배치해야 합니다. 튼튼한 지지를 위해 스피커 어레이의 모든 받침이 탁자에 닿아야 합니다.
- 스피커 어레이를 배치할 때 TV의 환기구를 막지 않도록 하십시오. TV와 함께 제공되는 사용자 안내서를 참조하고 제조업체의 지침에 따라 설치하십시오.

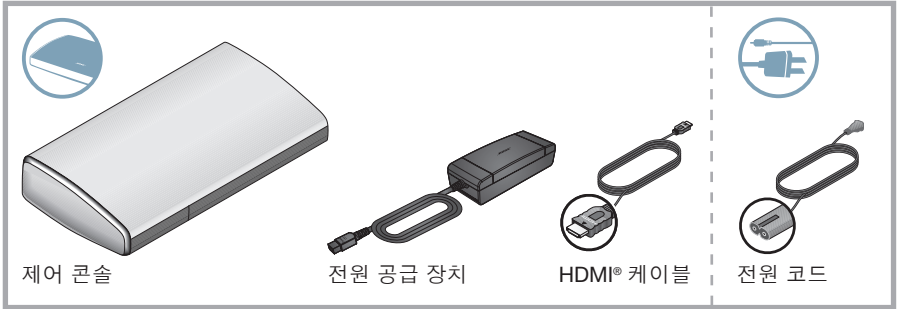


F. 옵션: 스피커 어레이를 올리고 아래에 더 많은 공간을 확보하기 위해 옵션 확장 받침(제공됨)을 설치할 수 있습니다.

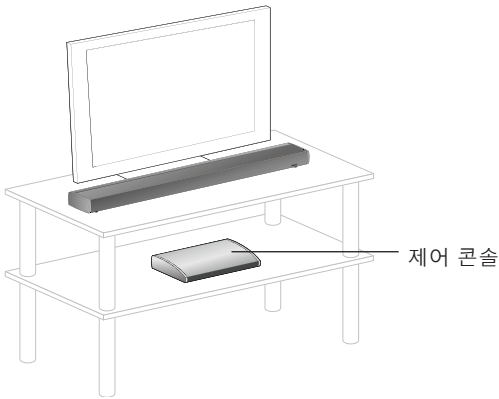


단계 2: 제어 콘솔 설치

필요한 것:



A. 제어 콘솔을 TV 근처의 편평하고 안정된 바닥에 놓습니다.



참고: 시스템을 완전히 설치할 때까지 뒷면 연결 패널에 접근하기 쉽게 제어 콘솔을 유지하는 것이 좋습니다.

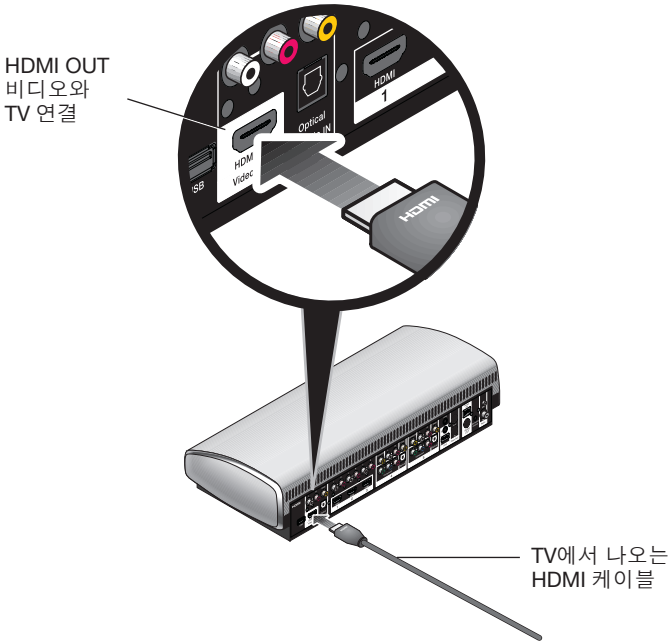
시스템 설치

B. HDMI® 케이블의 한쪽 끝을 TV의 HDMI INPUT 커넥터에 꽂습니다.

참고: HDMI 케이블이 이미 TV의 HDMI 입력에 연결되어 있는 경우 이 케이블을 사용할 수 있습니다. 다른 쪽 끝만 연결을 해제합니다.



C. 제어 콘솔에서 **HDMI OUT Video to TV**라고 명명된 커넥터에 사용 중인 HDMI 케이블의 다른 쪽 끝을 꽂습니다.

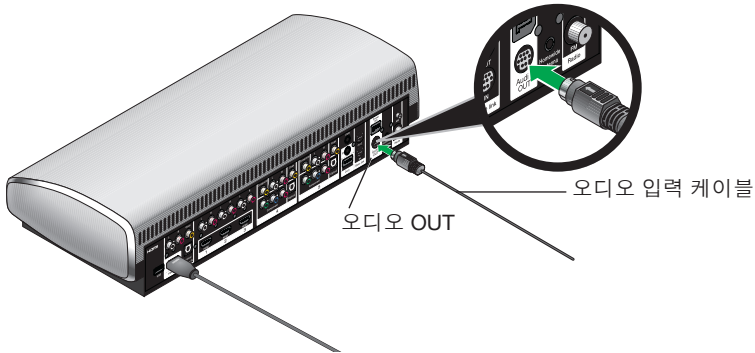


시스템 설치

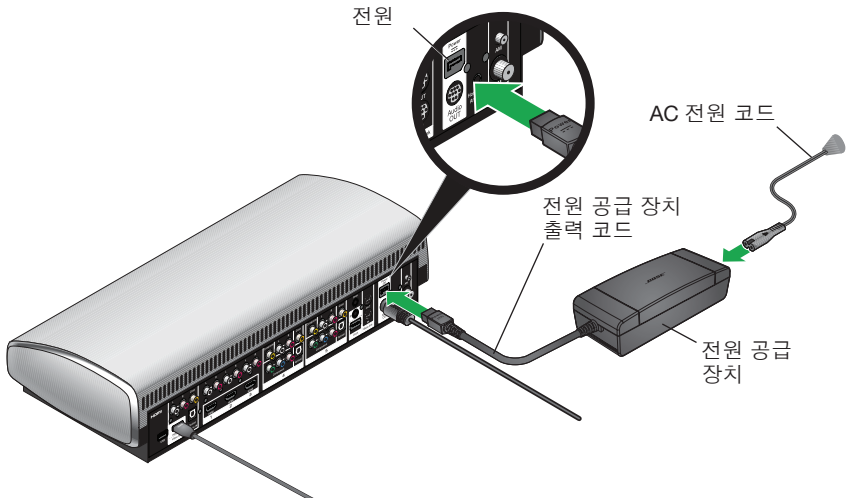
- D. 스피커 어레이에서 나오는 오디오 입력 케이블을 제어 콘솔의 **Audio OUT**으로 명명된 커넥터에 꽂으십시오.

편평한 바닥에 플러그에 있는 화살표가 앞을 향하도록 놓습니다.

참고: 오디오 입력 케이블이 Bose link 커넥터에 꽂혀 있지 않아야 합니다.



- E. 전원 공급 장치 출력 코드를 제어 콘솔의 **Power**로 명명된 커넥터에 꽂습니다.

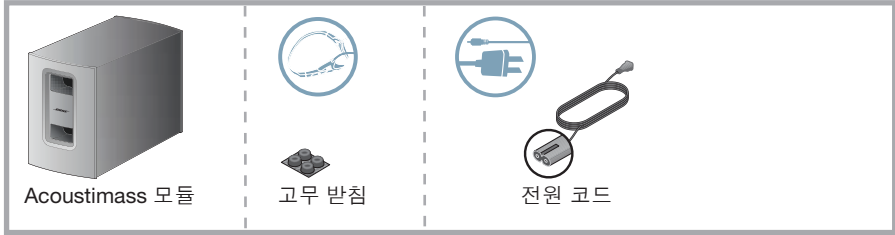


- F. 전원 코드를 전원 공급 장치에 꽂습니다.
- G. 스피커 어레이와 제어 콘솔의 전원 코드를 AC(주전원) 전원 콘센트에 꽂습니다.

시스템 설치

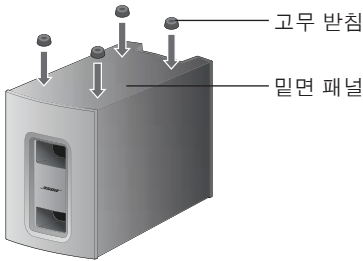
단계 3: Acoustimass® 모듈 설치

필요한 것:

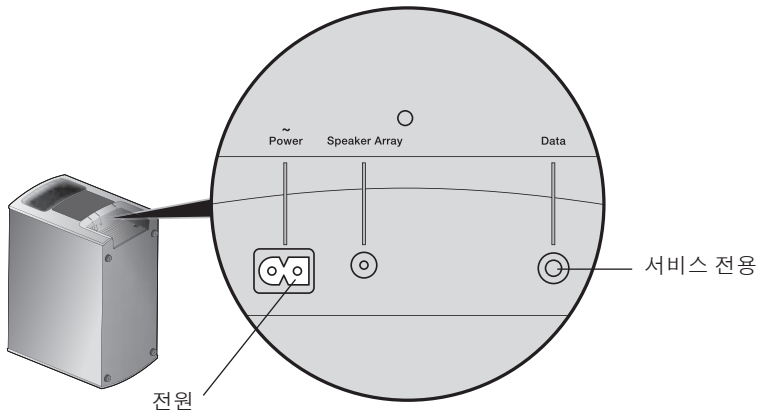


주의: Acoustimass 모듈을 배치할 안정되고 편평한 표면을 선택합니다. 특히, 대리석, 유리 또는 고광택 목재 위에서는 진동으로 인해 스피커가 움직일 수 있습니다.

- A. Acoustimass 모듈을 맨바닥 또는 다른 매끄러운 표면에 놓을 때는 동봉된 고무 받침을 모듈 바닥에 부착하면 안정성을 높이고 바닥을 보호할 수 있습니다.

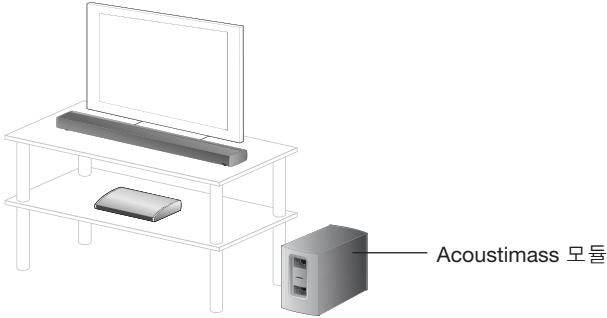


- B. 전원 코드의 작은 쪽 끝을 **Power** 커넥터에 꽂습니다.

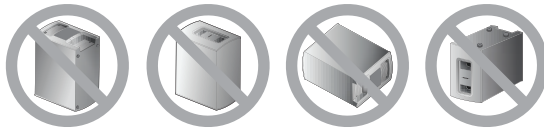


C. 다음 지침에 따라 Acoustimass® 모듈을 배치합니다.

- 최적의 음질을 위해 Acoustimass 모듈에 받침을 부착하여 TV가 있는 같은 벽을 따라 또는 다른 벽에 전방 1/3 위치에 세웁니다.
- 모듈의 앞면 개방부는 어느 쪽을 향해도 됩니다.
- AC(주전원) 전원 콘센터가 가까이에 있어야 합니다.



주의: Acoustimass 모듈의 앞면, 뒷면 또는 상단이 바닥에 놓이도록 취급하면 안 됩니다.

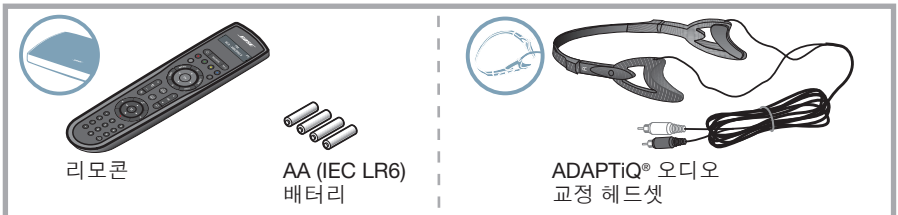


참고: 시스템을 조작하기 전에 Acoustimass 모듈에서 모든 보호 필름을 제거해야 합니다. 그대로 둘 경우 음향 성능에 영향을 줄 수 있습니다.

D. Acoustimass 모듈 전원 코드를 AC(주전원) 전원 콘센트에 꽂습니다.

첫 작동

필요한 것:



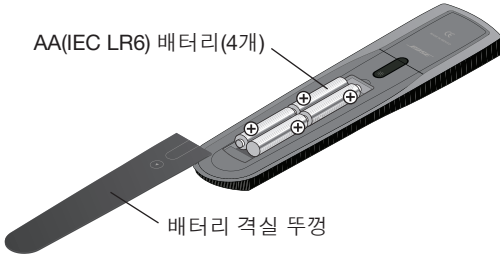
시작하기 전에:

- 지금은 장치를 제어 콘솔에 연결하지 마십시오. TV에 제공되는 지침은 이 작업을 수행할 시기를 알려줍니다.
- ADAPTiQ 오디오 교정을 수행하기 전에 스피커 어레이와 Acoustimass 모듈을 최종 위치에 배치해야 합니다.

시스템 설치

단계 1: 리모콘 준비

A. 리모콘 뒷면의 배터리 격실 뚜껑을 밀어서 엽니다.



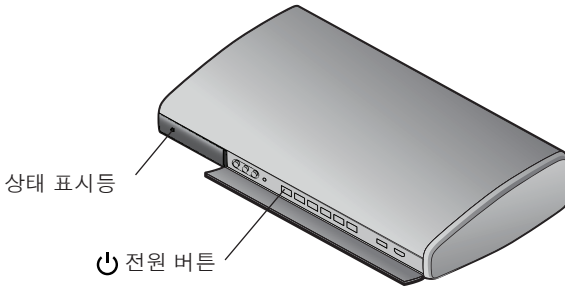
B. 배터리의 전극 표시(+ 및 -)를 배터리 뚜껑 내부의 표시와 일치하도록 4개의 AA(IEC LR6) 배터리를 설치합니다.

C. 배터리 뚜껑을 밀어서 닫습니다.

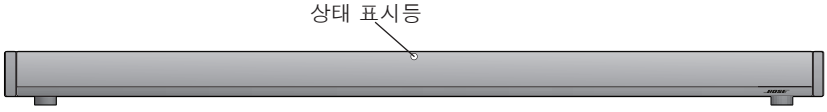
단계 2: 시스템 전원 켜기

A. 제어 콘솔의 전원 버튼을 눌러 시스템을 켭니다.

시스템이 대기 상태일 때는 저전력 상태에 있으므로 시작하는 데 몇 초 정도 걸립니다. 제어 콘솔의 상태 표시등이 깜박임에서 녹색으로 켜진 상태로 변하면 시스템을 사용할 수 있습니다.



- B. 스피커 어레이의 상태 표시등이 꺼져 있는지 확인하십시오.



상태 표시등이 주황색을 깜박이는 경우:

- 스피커와 Acoustimass® 모듈 사이에 무선 연결이 끊어졌습니다.
 - 조작 안내서 뒷면의 문제 해결 표를 참조하고 "소리가 나지 않는 경우"의 문제 수정 지침을 따르십시오.
- C. TV를 켭니다.
- D. TV에 제공되는 리모콘을 사용하여 TV 입력을 LIFESTYLE® 135 시리즈 II 홈 엔터테인먼트 시스템에 연결된 입력으로 변경합니다.
- E. TV 화면의 지침을 따릅니다. 다음을 수행하라는 메시지가 나타납니다.
- 사용하는 언어를 선택합니다.
 - ADAPTiQ® 오디오 교정 시스템을 실행합니다.
 - UNIFY® 지능 통합 시스템을 사용하여 오디오/비디오 장치를 연결하고 설치합니다.
 - 연결된 장치를 제어하도록 Bose® 리모콘을 구성합니다.

설치에 문제가 있는 경우

설치 과정 동안 인식되지 않는 장치 리모콘 또는 연결 오류 같은 문제가 발생할 경우 언제든지 UNIFY 메뉴로 가서 시스템 설치 일부를 수정 또는 변경할 수 있습니다. 시스템 조작 안내서에서 “시스템 설치 변경”을 참조하십시오.

문제 해결을 위한 도움말을 보려면 시스템 조작 안내서의 문제 해결 표를 참조하십시오.

고객 서비스 센터 문의

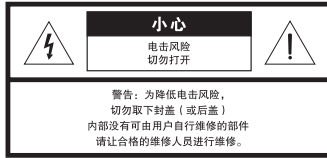
문제 해결에 대한 다른 도움이 필요한 경우 Bose® 고객 서비스 센터에 문의하십시오. 시스템에 포함된 주소 목록을 참조하십시오.

安全须知

请阅读本指南

请务必认真遵守本用户指南中的说明。它有助于您正确安装和操作本系统，享用它的先进功能。请保留本指南，以便日后参考。

在使用所有 Bose® 产品时，必须遵守当地、州、联邦和行业规范。



等边三角形内的箭头状电闪标志警示用户，系统外壳内存在未绝缘的危险电压，它可能足以构成电击危险。



系统上标示的等边三角形内的感叹号标志旨在警示用户，在本用户指南中有相应的重要操作和维修指示。



警告：包含小部件，可能导致窒息危险。不适合 3 岁以下的儿童使用。



警告：

- 为降低失火或电击风险，请勿使本产品受雨淋或受潮。
- 本产品不得受液体淋溅或喷洒，不得将装有液体的物体（如花瓶等）置于本产品上或本产品附近。切勿让液体溅入系统的任何部分，就像对待所有的电子产品一样。液体可能导致故障和 / 或火灾。
- 为防止电击，请将电源线插头上的宽插脚对准交流（电源）插座上的宽插孔。插头要完全插入插座。
- 请勿将任何明火火源（如点燃的蜡烛）置于本设备上或靠近本设备。



小心：

- 不要改装本系统或配件。未经授权的改装可能会对安全性、法规符合性和系统性能造成负面影响。
- 长时间处于高音量下可能会造成听力损伤。使用耳机，尤其是时间较长时，应避免音量过高。

HDMI 和 HDMI 徽标是 HDMI Licensing, LLC 在美国及其他国家 / 地区的商标或注册商标。

©2013 Bose Corporation。未经书面许可，不得复制、修改、发行或以其它方式使用本资料的任何部分。

注意：

- 产品标签位于产品底部或背部。
- 如果是通过电源插头或设备耦合器切断设备电源，那么切断电源的设备应当可以迅速恢复工作。
- 必须在室内使用本产品。在室外、休闲车或船上使用本产品均不符合本产品的设计或测试初衷。
- 本产品只能使用所提供的电源。
- 本系统随附的扬声器线缆和连接线不可用于入墙式安装。请根据当地建筑法规选择正确的入墙式安装线缆和连接线。



请依照当地法规适当处理废旧电池。
请勿将其焚化。

廢電池請回收



Bose® Corporation 在此声明，本产品严格遵守 1999/5/EC 指令和其他所有适用的欧盟指令要求中的基本要求和相关规定。您可以从 www.Bose.com/compliance 找到完整的符合声明。

有毒或有害物质或元素的名称及成分

零件名称	有毒或有害物质或元素					
	铅 (Pb)	汞 (Hg)	镉 (Cd)	六价铬 (CR(VI))	多溴化联苯 (PBB)	多溴二苯醚 (PBDE)
印刷电路板	X	0	0	0	0	0
金属零件	X	0	0	0	0	0
塑料零件	0	0	0	0	0	0
扬声器	X	0	0	0	0	0
线缆	X	0	0	0	0	0

0：表示此零件中所有同类物质包含的有毒或有害物质低于 SJ/T 11363-2006 中的限定要求。

X：表示此零件使用的同类物质中至少有一种包含的有毒或有害物质高于 SJ/T 11363-2006 中的限定要求。

请填写以下内容，留作记录

可以在产品底板上找到序列号和型号。

Lifestyle® 型号：_____

控制台序列号：_____

Acoustimass® 序列号：_____


扬声器阵列序列号：_____

购买日期：_____

请将发票和本安装指南及操作指南保存在一起。

安全须知

重要安全性指示

1. 请阅读这些指示。
2. 请保留这些指示。
3. 请注意所有警告。
4. 请遵守所有指示。
5. 请勿在水附近使用本设备。
6. 请只使用干布进行清洁。
7. 请勿堵塞任何通风口。请按照制造商的说明安装。
8. 请勿安装在任何热源旁，例如暖气片、热调节装置、火炉或可产生热量的其他设备（包括扩音器）。
9. 请勿使极化插头或接地插头丧失安全作用。极化插头有两个插脚，其中的一个插脚较另一个宽些。接地型插头有两个插脚和第三个用于接地的插脚。较宽的插脚或第三个用于接地的插脚起安全作用。如果所提供的插头不适合您的插座，请与电工联系以更换旧插座。
10. 防止踩踏或挤压电源线，尤其是插头、电源插座以及设备上的出口位置。
11. 只能使用制造商指定的附件 / 配件。
12.  只能使用制造商指定或随本设备一起销售的推车、支架、三角架、托架或工作台。如果使用推车，则在移动推车 / 设备时应格外小心，以避免因倾倒而造成伤害
13. 在雷雨天或长时间不用时，请切断本设备电源。
14. 任何维修事宜均请向合格的人员咨询。如果本设备在某方面受到损坏均需进行维修，例如电源线或插头受损、液体溅入或物体落入设备内、本设备受淋或受潮、不能正常工作或跌落。

附加安全信息

请参阅装运纸箱中随附的重要安全性指示表（仅限北美）。

欢迎使用

感谢您购买本产品	6
开箱	6
包装箱内容	6
配件盒	6
壁装套件	7

系统安装

将系统组合在一起	8
步骤 1: 设置扬声器阵列	8
步骤 2: 设置控制台	11
步骤 3: 设置 Acoustimass® 低音箱	14
第一次启动	15
步骤 1: 设置遥控器	16
步骤 2: 打开系统	16
如果在安装过程中遇到任何问题	17
联系客服服务处	17

欢迎使用

感谢您购买本产品

感谢您选择 Bose® LIFESTYLE® 135 Series II 家用娱乐系统。本指南为您提供有关新系统安装的逐步说明。

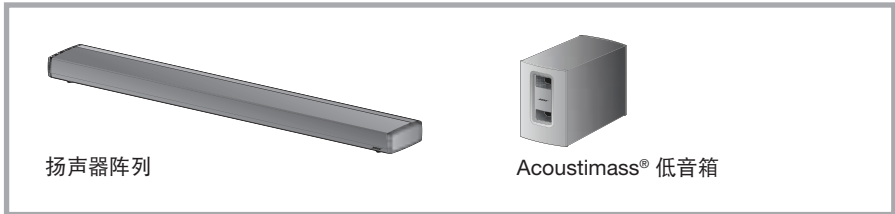
新型家用娱乐系统包括一个扬声器阵列、控制台、Acoustimass® 低音箱以及一个通用遥控器。

开箱

在仔细拆开包装箱时，如果任何部件出现损坏，请勿尝试使用它。请立即通知您的 Bose 授权经销商。有关 Bose 的联系信息，请参阅包装箱内随附的地址列表。

请一定要保存好所有包装材料。这样在需要进行装运或运输时，可最大程度地保证各部件的安全。

包装箱内容



配件盒

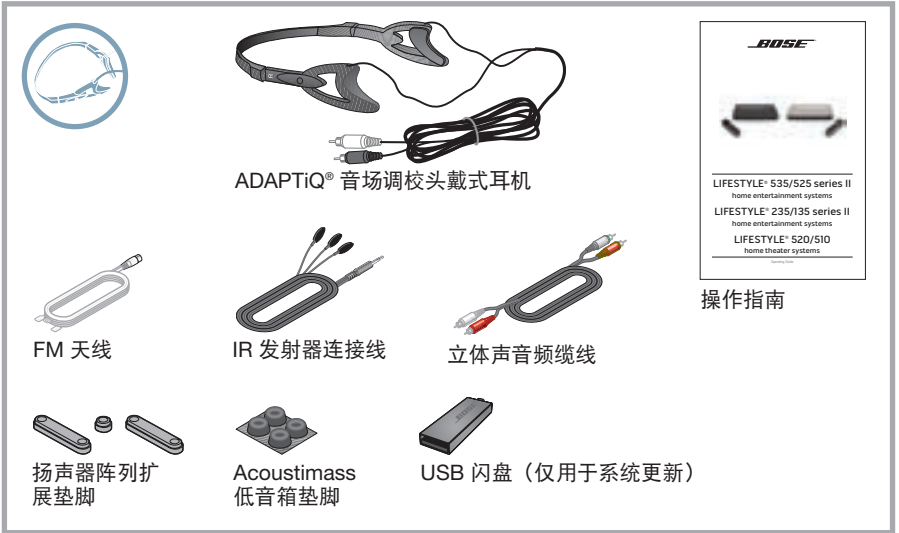
每个盒子可通过盒上的图标来识别。这些图标显示在系统设置步骤中以表示部件的所在位置。

• 线缆与电源线盒

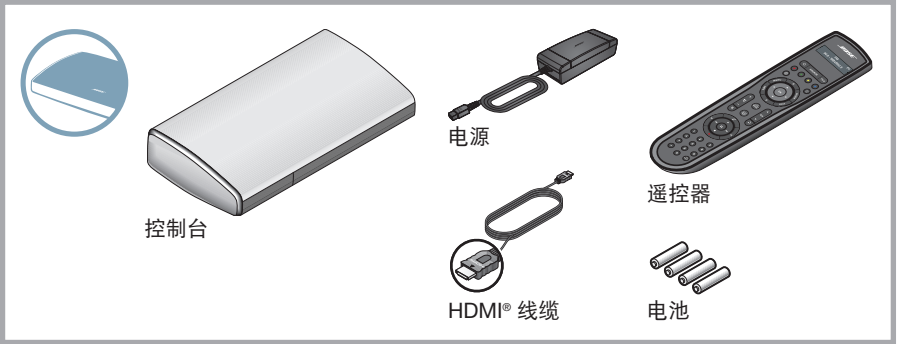


* 随附有适合您所在地区的电源线。

• 重要组件盒



• 控制台盒



壁装套件

扬声器阵列可安装在墙壁上。如果要在墙壁上安装，请联系 Bose® 购买 WB-135 壁装套件。

小心：

- 在墙壁上安装扬声器阵列时，切勿使用任何 WB-135 壁装套件以外的壁装式硬件。
- 不要将扬声器阵列放在火源（比如火炉）附近或上方。将扬声器阵列置于火炉上方而对其造成的损坏不在 LIFESTYLE® 系统的有限担保范围内。

系统安装

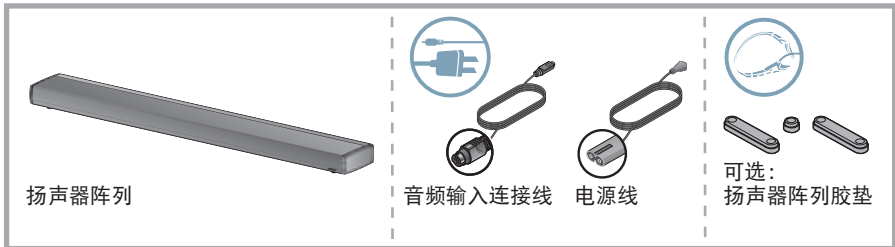
将系统组合在一起

注意：

- LIFESTYLE® 135 Series II 家用娱乐系统靠房间的反反射面呈现宽敞的家庭影院效果。要获得最佳音质，则不应将扬声器阵列放置在机柜内或斜对角的位置。
- 请将其它无线设备（如无线电脑网络路由器、无线电话、微波炉或其它启用 WI-FI® 的音频 / 视频设备）远离扬声器阵列和 Acoustimass® 低音箱。

步骤 1: 设置扬声器阵列

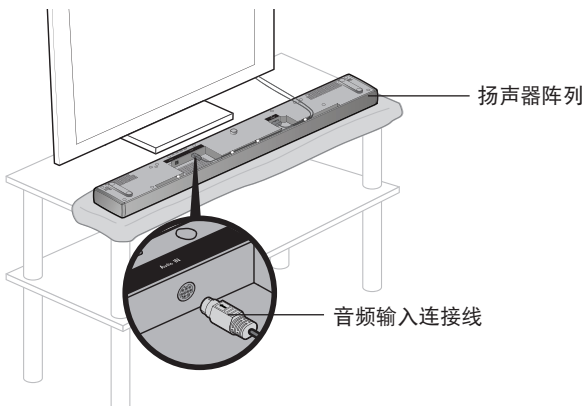
您需要：



- A. 将扬声器格栅板一侧向下，放置在电视前面的桌子上。

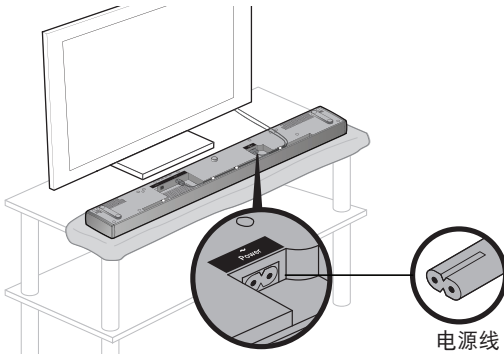
注意：

- 为保护桌子表面，您可以将一块保护布放在扬声器阵列下面直到设置完成。也可以使用从扬声器阵列中拆下的泡沫袋。
 - 在操作系统之前，请确保将扬声器阵列的保护膜全部移除。如果未移除，可能会影响声音效果。
- B. 将音频输入连接线的插头插入扬声器阵列中标有 **Audio In** 的连接器中。确保插头上标有箭头的平面向上。

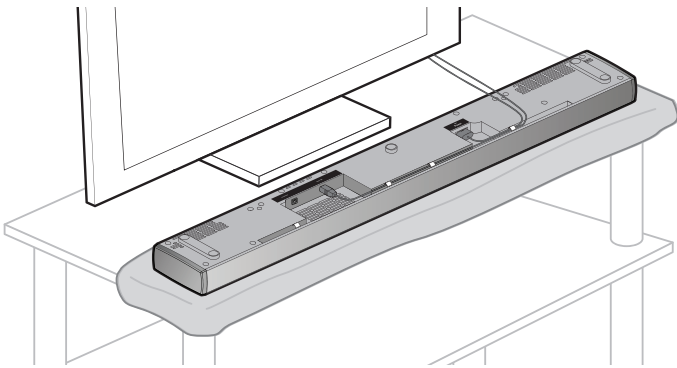


C. 将电源线的较小端插入标示有**电源**的连接器中。

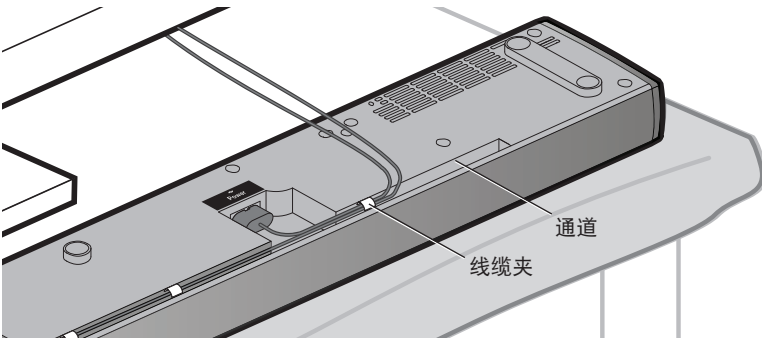
注意： 此时，请勿将电源线插入交流电源插座中。在以后的设置过程中将指导您进行此操作。



D. 根据需要安排线缆到设置位置。



可选：根据扬声器阵列的长度用夹子将线缆固定在通道中。

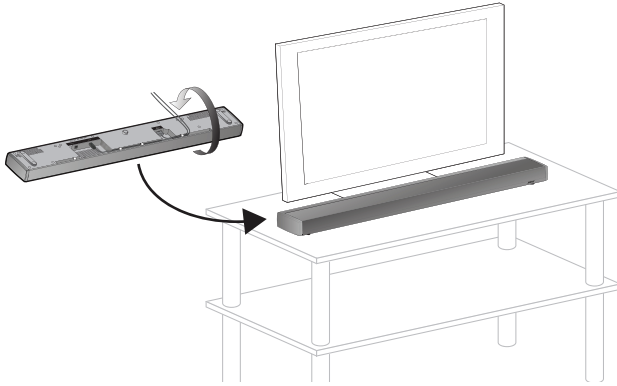


系统安装

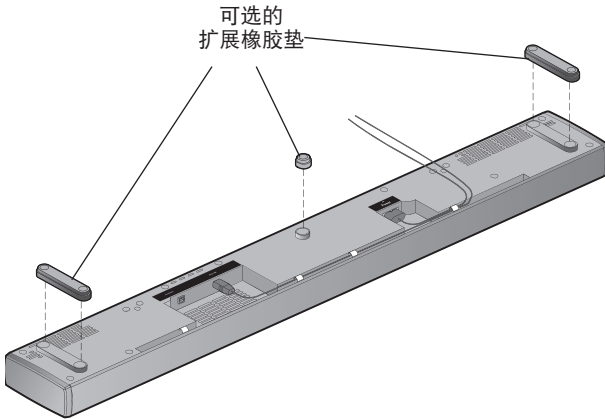
E. 翻转扬声器阵列，使扬声器格栅板面对房间，放置在电视前面。

小心：

- 必须将扬声器阵列放置在稳固的平面上。为获得适当的支撑，扬声器阵列底部的所有橡胶垫都必须放在桌面上面。
- 在定位扬声器阵列时，请确保它不会阻挡电视的任何通风口。请参阅电视机随附的用户指南，并按照制造商的提示进行安装。

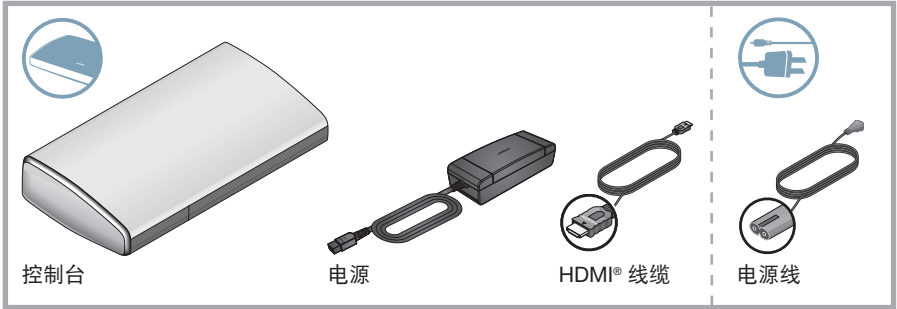


F. 可选：要抬高扬声器阵列，使其下面的空间更宽敞，您可以安装可选的扩展橡胶垫（随附）。

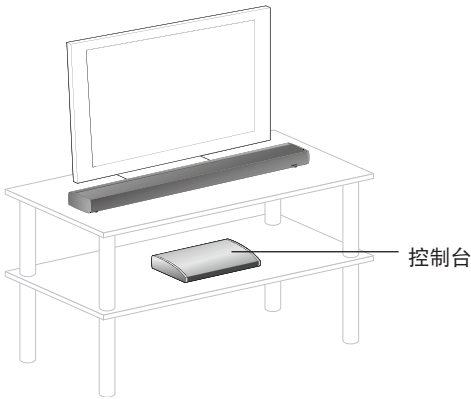


步骤 2: 设置控制台

您需要:



A. 将控制台放置于电视近平坦、稳固的表面上。

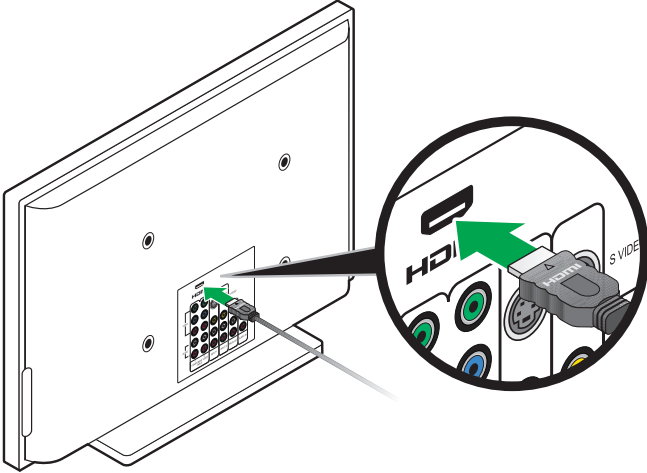


注意: 在系统安装完成之前, 最好将控制台放在可以方便地使用其后部连接面板的位置。

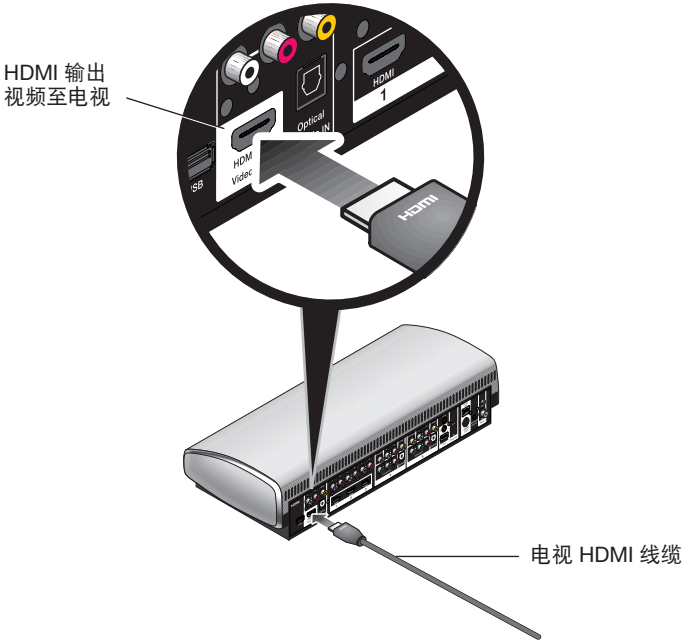
系统安装

B. 将 HDMI® 连接线的一端插入电视上的 HDMI 输入端连接器中。

注意： 如果电视的 HDMI 输入端中已插有一条 HDMI 连接线，则可直接使用这条连接线。只需断开该连接线的另一端即可。

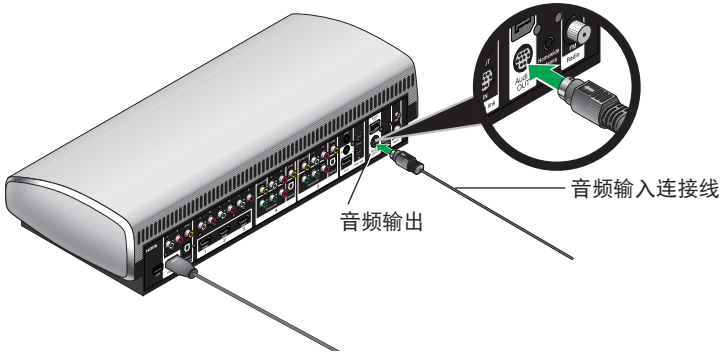


C. 将您使用的 HDMI 连接线的另一端插入控制台上标有 **HDMI OUT Video to TV (HDMI 输出视频至电视)** 的连接器中。

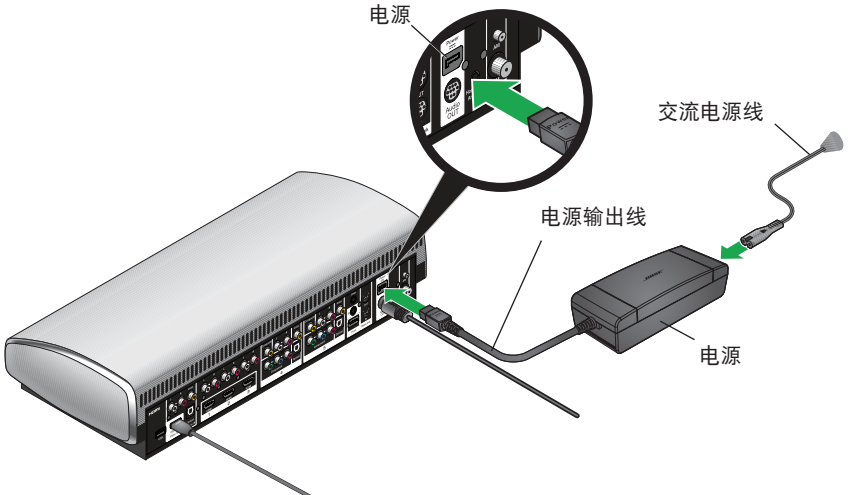


- D. 将扬声器阵列的音频输入连接线插入控制台上标有 **Audio OUT** 的连接器中。
确保插头上标有箭头的平面向上。

注意： 确保音频输入连接线未插入 Bose link 连接器中。



- E. 将电源输出线插入标有**电源**的连接器中。



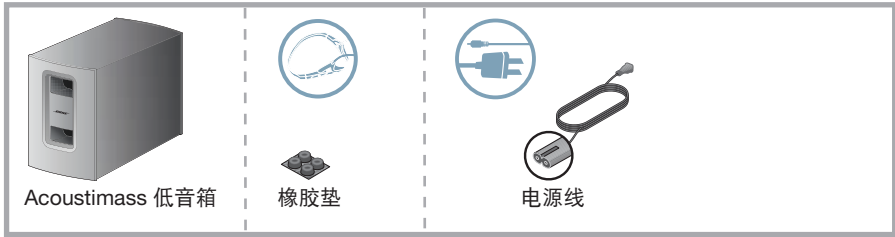
- F. 将电源线插入电源中。

- G. 将扬声器阵列和控制台的电源线插入交流（市电）电源插座。

系统安装

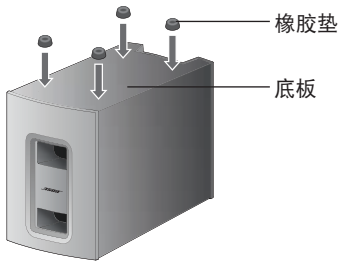
步骤 3: 设置 Acoustimass® 低音箱

您需要:

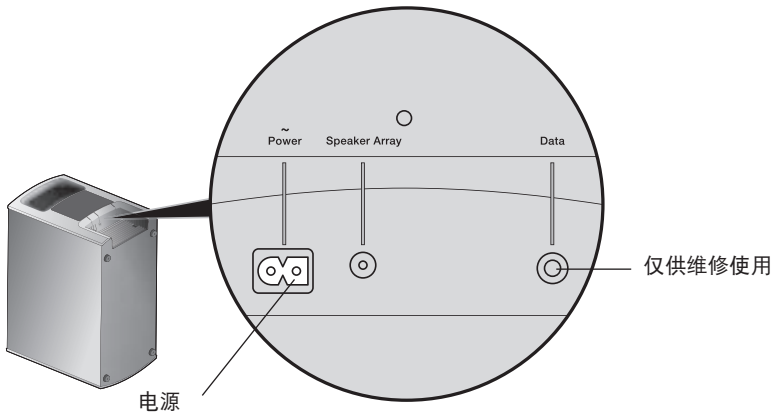


小心: 为 Acoustimass 低音箱选择一个稳固且水平的表面。振动会导致扬声器移动, 在光滑表面 (大理石、玻璃或高度抛光的木材) 上, 这种情况特别突出。

- A. 如果将 Acoustimass 低音箱直接放在地板上或其它光滑表面上, 则可将附带的橡胶垫装到该低音箱底部, 以保持稳定并保护地板。

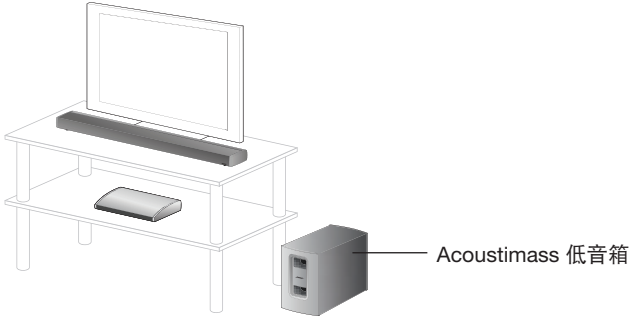


- B. 将电源线的较小端插入标有**电源**的连接器中。

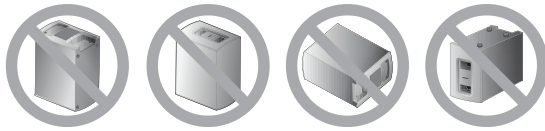


C. 请遵照以下原则放置 Acoustimass® 低音箱：

- 为了获得最佳音质，请将 Acoustimass 低音箱的橡胶垫着地，沿电视所在的那面墙壁放置，或沿房间前三分之一部分的任何其它墙壁放置。
- 此低音箱的前端开口可面向任何方向。
- 确保附近有交流（市电）电源插座。



小心：切勿将 Acoustimass 低音箱前端、后端、侧面或顶端着地。

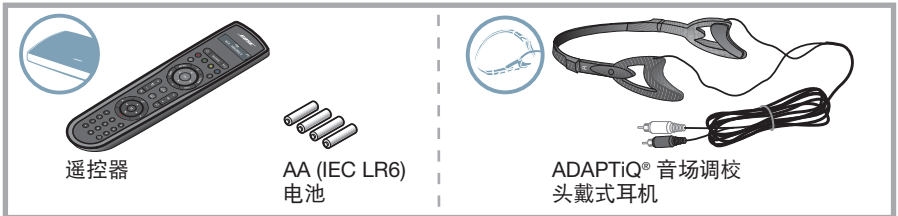


注意：在操作系统之前，请确保将 Acoustimass 低音箱的保护膜全部移除。如果未移除，可能会影响声音效果。

D. 将 Acoustimass 低音箱电源线插头插入一个交流（市电）电源插座。

第一次启动

您需要：



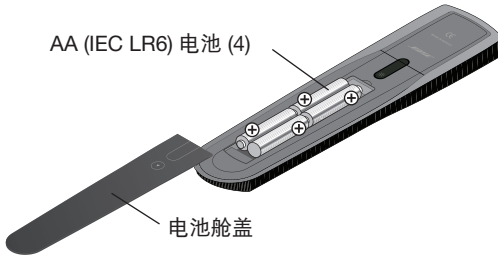
开始前的准备工作：

- 此时不要在控制台上连接任何设备。电视中显示的说明会告诉您何时可以连接设备。
- 执行 ADAPTiQ 音场调校前，确保扬声器和 Acoustimass 低音箱均位于其最终位置。

系统安装

步骤 1: 设置遥控器

- A. 将电池舱盖从遥控器后端滑下。

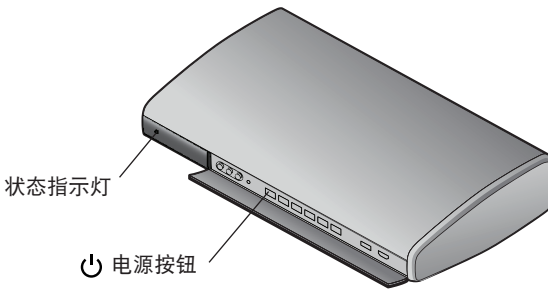


- B. 安装四块 AA (IEC-LR6) 电池，使电极标志 (+ 和 -) 与电池舱内的标志相符。
- C. 滑动关闭电池舱盖。

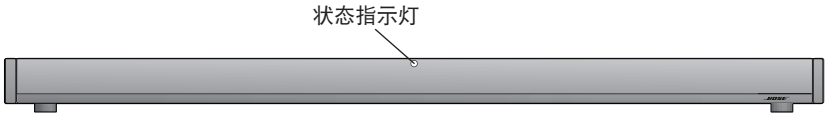
步骤 2: 打开系统

- A. 按下控制台上的电源按钮打开系统。

由于系统在待机时处于省电状态，所以启动过程需要数秒钟的时间。当控制台上的状态指示灯从闪烁变为稳定的绿色时，表示系统已可以使用。



- B. 检查扬声器阵列的状态指示灯是否关闭。



如果状态指示灯闪烁橙色：

- 扬声器与 Acoustimass® 低音箱之间没有建立无线连接。
 - 请参阅操作指南背面的故障排除表，并按照纠正“无声音”问题的说明进行操作。
- C. 打开电视。
- D. 使用随电视提供的遥控器，将电视输入端转换为与 LIFESTYLE® 135 Series II 家用娱乐系统相连的输入端。
- E. 根据电视屏幕上显示的说明执行操作。要求您执行的操作如下：
- 选择您的语言。
 - 运行 ADAPTiQ® 音场调校系统。
 - 使用 UNIFY® 智能集成系统连接并安装音频 / 视频设备。
 - 配置您的 Bose® 遥控器，以便对连接的设备进行控制。

如果在安装过程中遇到任何问题

如果在安装过程中遇到任何困难，如有不可识别的设备遥控器或连接错误，可随时转至 UNIFY 菜单，并校正或更换系统安装部件。请参阅系统操作指南中的“更改系统设置”。

有关问题解决方面的帮助，请参阅系统操作指南中的故障诊断表。

联系客服服务处

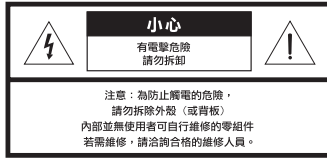
在解决问题方面如需其他帮助，请联系 Bose® 客户服务处。请参阅附随系统提供的地址列表。

安全須知

請閱讀本指南

請務必認真遵守本使用者指南中的說明。它有助於您正確安裝和操作本系統，享用它的進階功能。請保留本指南，以便日後參考。

在使用所有 Bose® 產品時，必須遵守當地、州、聯邦和行業規範。



等邊三角形內的箭頭狀電閃標誌警示使用者：系統外殼內存在未絕緣的危險電壓，它可能足以構成電擊危險。



系統上標示的等邊三角形內的感歎號標誌旨在警示使用者，本使用者指南中有相應的重要操作和維護說明。



警告：包含小部件，可能導致窒息危險。不適合 3 歲以下的兒童使用。



警告：

- 為降低失火或電擊風險，請勿使本產品受雨淋或受潮。
- 本產品不得受液體淋濺或噴灑，不得將裝有液體的物體（如花瓶等）置於本產品上或本產品附近。請勿讓液體滲入系統的任何部分，就像對待所有的電子產品一樣。液體可能導致故障和 / 或火災。
- 為防止電擊，請將電源線插頭上的寬插腳對準交流（電源）插座上的寬插孔。插頭要完全插入插座。
- 請勿將任何明火火源（如點燃的蠟燭）置於本裝置上或靠近本裝置。



小心：

- 請勿改裝本系統或配件。未經授權的改裝可能會對安全性、法規符合性和系統效能造成負面影響。
- 長時間高音量收聽音樂可能會造成聽力損傷。使用耳機，尤其是時間較長時，應避免音量過高。

HDMI 和 HDMI 徽標是 HDMI Licensing, LLC 在美國及其他國家 / 地區的商標或註冊商標。

©2013 Bose Corporation。未經事先書面許可，不得複製、修改、發行或以其他方式使用本材料的任何部分。

備註：

- 產品標籤位於產品底部或背部。
- 如果是透過電源插頭或裝置耦合器切斷裝置電源，那麼切斷電源的裝置應當可以迅速復原工作。
- 必須在室內使用本產品。在室外、旅遊汽車或船舶上使用本產品均不符合本產品的設計或測試初表。
- 本產品只能使用所提供的電源。
- 本系統隨附的揚聲器線纜和連接線不可用於入牆式安裝。請根據當地建築法規選擇正確的入牆式安裝線纜和連接線。



請依照當地法規適當處理廢舊電池。

請勿將其焚化。

廢電池請回收



Bose® Corporation 在此聲明本產品嚴格遵守 1999/5/EC 指令中的基本要求和和其他相關規定以及其他適用 EU 指令要求。您可以從 www.Bose.com/compliance 找到完整的符合聲明。

有毒或有害物質或元素的名稱及成分

零件名稱	有毒或有害物質或元素					
	鉛 (Pb)	汞 (Hg)	鎘 (Cd)	六價鉻 (CR(VI))	多溴化聯苯 (PBB)	多溴二苯醚 (PBDE)
印刷電路板	X	0	0	0	0	0
金屬零件	X	0	0	0	0	0
塑膠零件	0	0	0	0	0	0
揚聲器	X	0	0	0	0	0
連接線	X	0	0	0	0	0

0：表示此零件中所有同類物質包含的有毒或有害物質低於 SJ/T 11363-2006 中的限定要求。

X：表示此零件使用的同類物質中至少有一種包含的有毒或有害物質高於 SJ/T 11363-2006 中的限定要求。

請填寫以下內容，留作記錄

可以在產品底板上找到序號和型號。

Lifestyle® 型號：_____

控制台序列號：_____

Acoustimass® 序列號：_____


揚聲器陣列序列號：_____

購買日期：_____

請將收據和本安裝指南及操作指南放在一起。

安全須知

重要安全性指示

1. 閱讀這些指示。
2. 保留這些指示。
3. 注意所有警告。
4. 請遵守所有指示。
5. 不要在水邊使用此裝置。
6. 只能用幹布清潔。
7. 請勿堵塞任何通風口。請按照製造商的說明安裝。
8. 請勿安裝在任何熱源旁，例如暖氣片、熱調節裝置、火爐或可產生熱量的其他設備（包括擴音器）。
9. 不要讓極化或接地類型插頭的安全目的失效。極化插頭有兩個片，一個比另一個寬。接地類型插頭有兩個片和第三接地尖頭。更寬的片或第三尖頭旨在保護您的安全。如果提供的插頭不適合您的插座，請諮詢電工以更換過時的插座。
10. 防止踩踏或擠壓電源線，尤其是插頭、電源插座以及設備上的出口位置。
11. 只能使用製造商指定的附件 / 配件。
12.  只能使用製造商指定或隨本裝置一起銷售的推車、支架、三角架、托架或工作台。如果使用推車，則在移動推車 / 設備時應格外小心，以避免因傾倒而造成傷害。
13. 在雷雨天氣或者如果長時間不使用，請拔下設備插頭。
14. 任何維修事宜均請向合格的人員諮詢。如果本裝置在任何方面受到損壞，均需進行維修，例如電源線或插頭受損；液體濺入或物體落入裝置內；本裝置受淋或受潮、不能正常工作或跌落。

附加安全資訊

請參閱裝運紙箱中隨附的重要安全性指示表（僅限北美洲）。

歡迎使用

感謝您購買本產品	6
開箱	6
包裝箱內容	6
配件箱	6
壁裝套件	7

系統安裝

將系統組合在一起	8
步驟 1：設定揚聲器陣列	8
步驟 2：設定控制台	11
步驟 3：安裝 Acoustimass® 低音箱	14
第一次啟動	15
步驟 1：設定遙控器	16
步驟 2：打開系統	16
如果在安裝遇到任何問題	17
聯絡客戶服務處	17

歡迎使用

感謝您購買本產品

感謝您選擇 Bose® LIFESTYLE® 135 Series II 家用娛樂系統。本指南為您提供了有關新系統安裝的逐步說明。

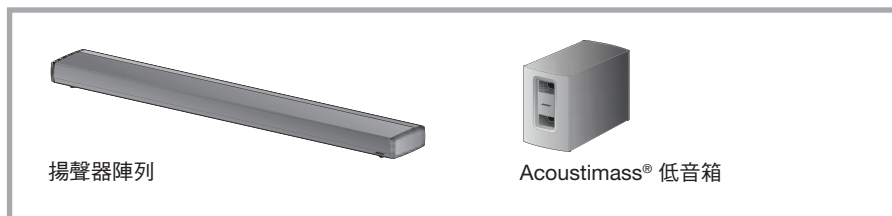
您的新家庭娛樂系統包括：揚聲器陣列、控制台、Acoustimass® 低音箱以及通用遙控器。

開箱

在仔細拆開包裝箱時，如果任何部件出現損壞，請勿嘗試使用它。請立即通知您的 Bose 授權經銷商。有關 Bose 的聯絡資訊，請參閱包裝箱內隨附的地址清單。

請一定要儲存好所有包裝材料。這樣在需要進行裝運或運輸時，可最大程度地保證各部件的安全。

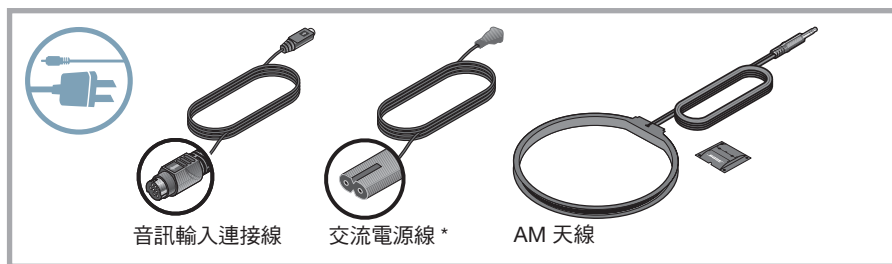
包裝箱內容



配件箱

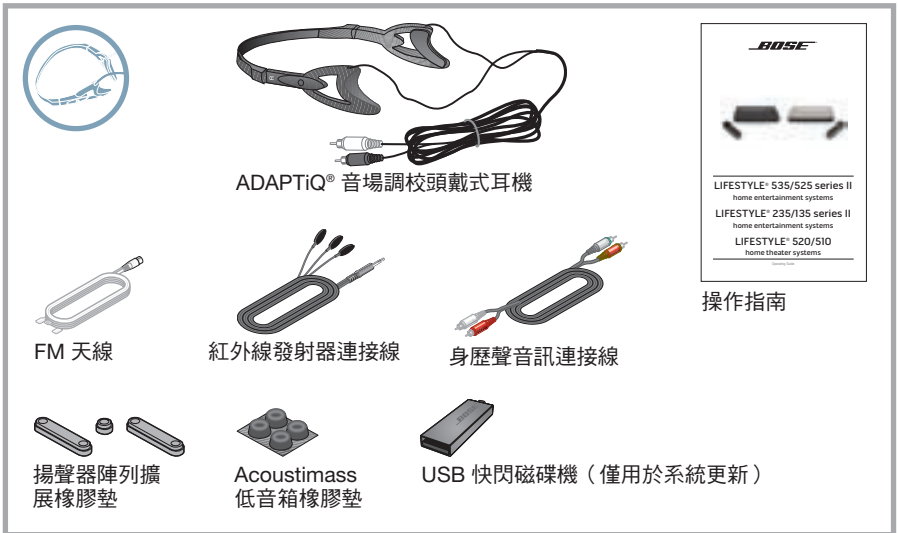
可透過每個盒上的圖示來識別。這些圖示顯示在系統設定步驟中以表示部件的所在位置。

• 連接線與電源線盒

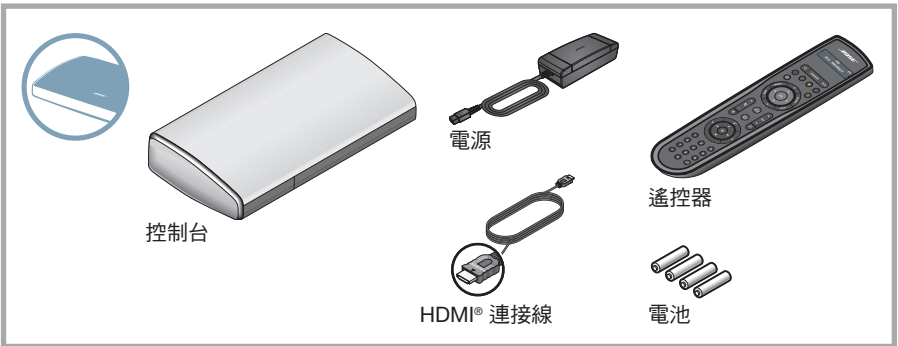


* 隨附有適合您所在地區域的電源線。

• 重要組件盒



• 控制台盒



壁裝套件

揚聲器陣列可安裝在牆壁上。若要在牆壁上安裝，請聯絡 Bose® 購買 WB-135 壁裝套件。

小心：

- 在牆壁上安裝揚聲器陣列時，切勿使用任何 WB-135 壁裝套件以外的壁裝式硬體。
- 不要將揚聲器陣列放在火源（比如火爐）附近或上方。將揚聲器陣列置於火爐上方而對其造成的損壞不在 LIFESTYLE® 系統的有限擔保範圍內。

系統安裝

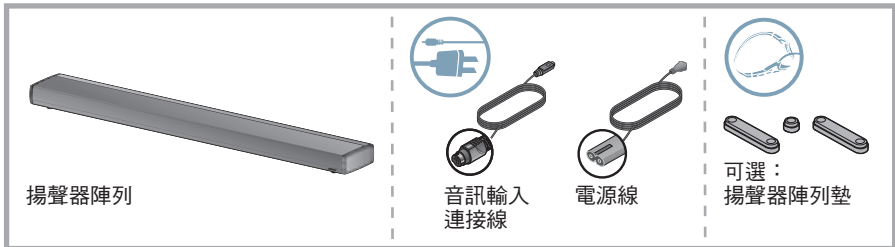
將系統組合在一起

備註：

- LIFESTYLE® 135 Series II 家用娛樂系統靠房間的反射面呈現寬敞的家庭影院效果。要獲得最佳音質，則不應將揚聲器陣列放置在機櫃內或斜對角的位置。
- 請將其他無線設備（如無線電腦網路路由器、無線電話、微波爐或其他啟用 WI-FI® 的音訊 / 視訊設備）遠離揚聲器陣列和 Acoustimass® 低音箱。

步驟 1：設定揚聲器陣列

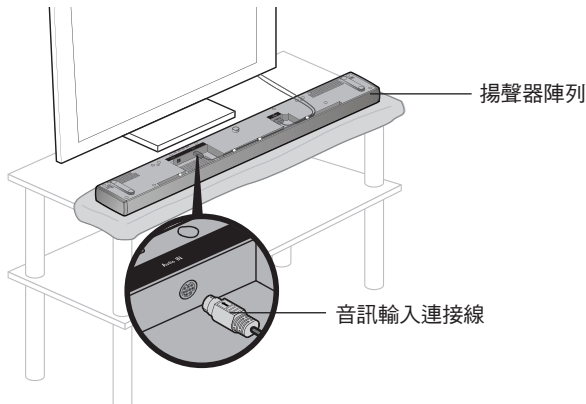
您需要：



- A. 將揚聲器格柵板一側向下，放置在電視前面的桌子上。

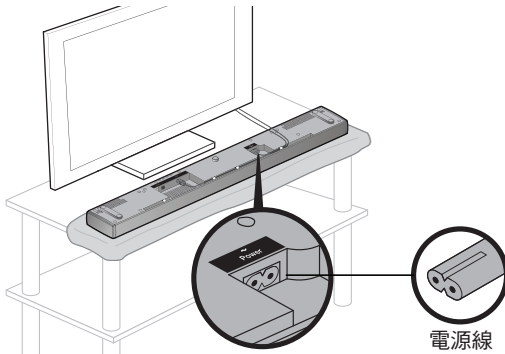
備註：

- 為保護桌子表面，您可以將一塊保護布放在揚聲器陣列下面。也可以使用從揚聲器陣列中拆下的泡沫袋。
 - 在操作系統之前，請確保將揚聲器陣列的保護膜全部移除。如果未移除，可能會影響聲音效果。
- B. 將音訊輸入連接線的插頭插入揚聲器陣列中標有 **Audio In** 的連接器中。確保插頭上標有箭頭的平面向上。

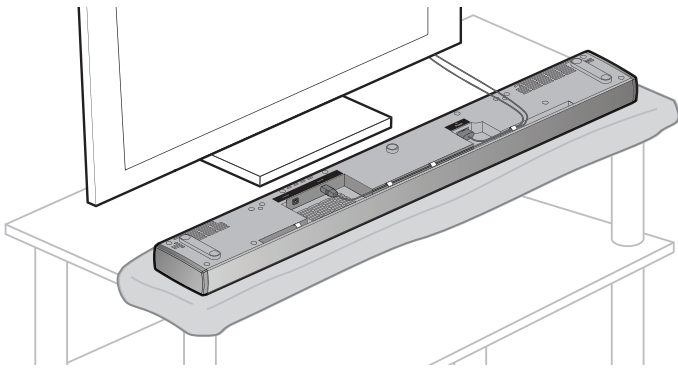


- C. 將電源線的較小端插入標示有**電源**的連接器中。

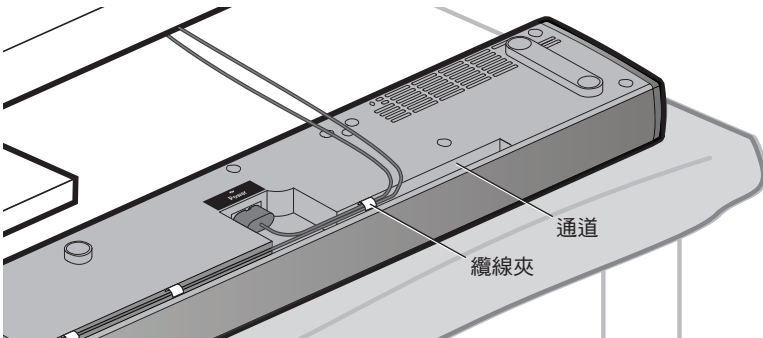
備註：此時，請勿將電源線插入交流電源插座中。在以後的安裝過程中將指導您進行此操作。



- D. 根據需要安排連接線到安裝位置。



可選：根據揚聲器陣列的長度用夾子將連接線固定在通道中。

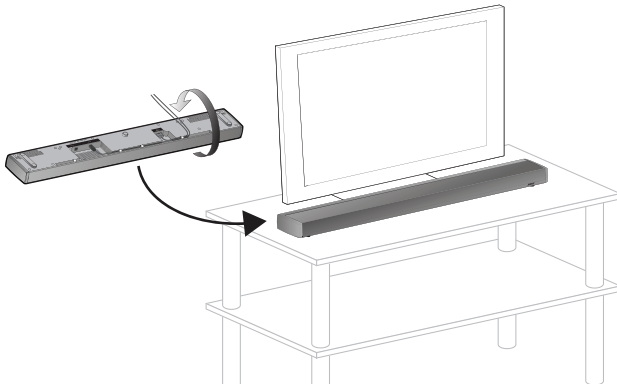


系統安裝

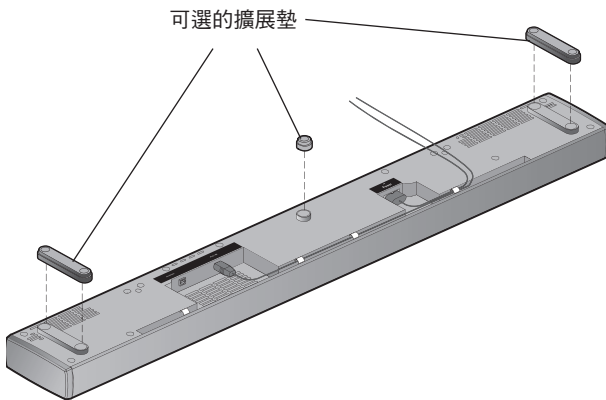
- E. 翻轉揚聲器陣列，使揚聲器格柵板面對房間，放置在電視前面。

小心：

- 必須將揚聲器陣列放置在穩固的平面上。為獲得適當的支撐，揚聲器陣列底部的所有橡膠墊都必須放在桌面上面。
- 在定位揚聲器陣列時，請確保它不會阻擋電視的任何通風口。請參閱電視機隨附的使用者指南，並按照製造商的提示進行安裝。

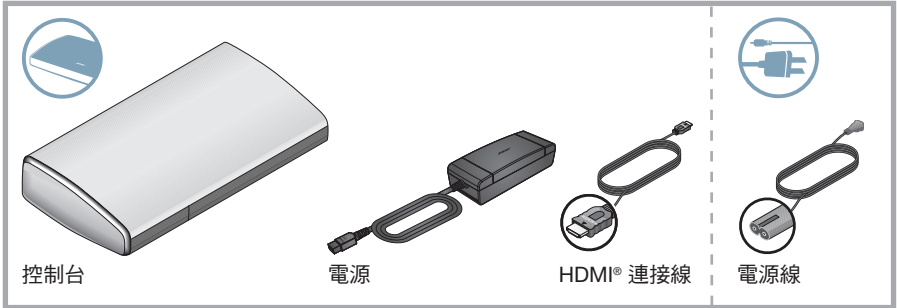


- F. 可選：要抬高揚聲器陣列，使其下面的空間更寬敞，您可以安裝可選的擴展橡膠墊（隨附）。

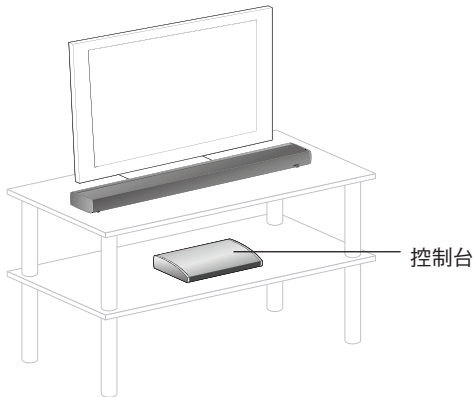


步驟 2：設定控制台

您需要：



- A. 將控制台放置於電視附近平坦、穩固的表面上。

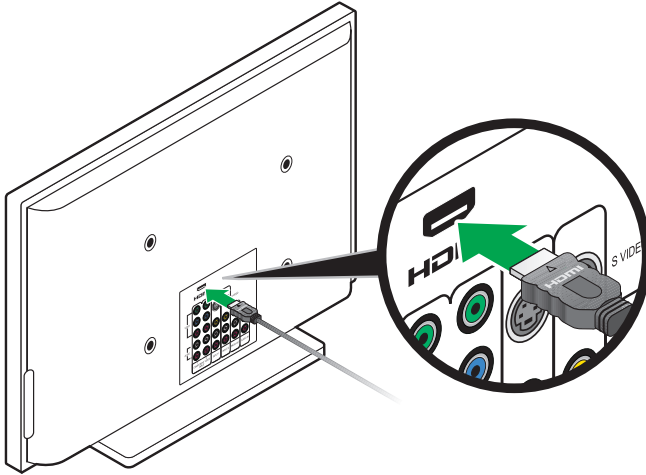


備註： 在系統安裝完成之前，最好將控制台放在可以方便地使用後部連接面板的位置。

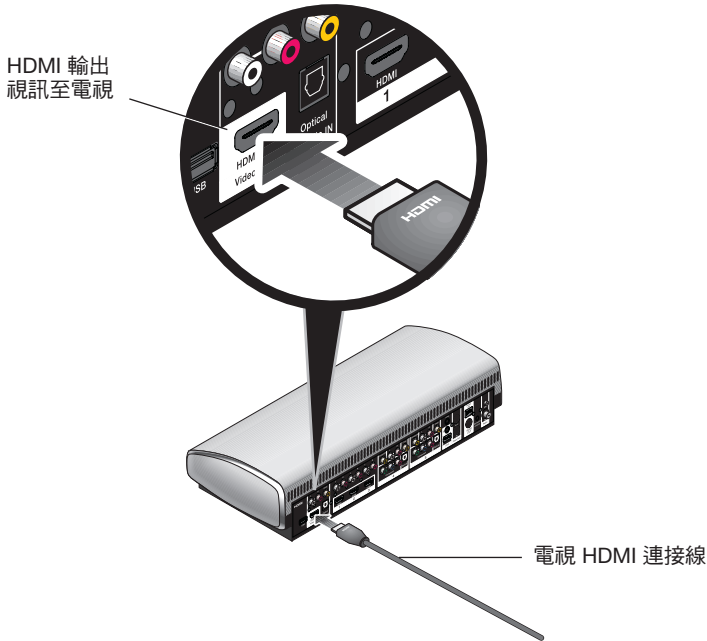
系統安裝

B. 將 HDMI® 連接線的一端插入電視上的 HDMI 輸入端連接器中。

備註： 如果電視的 HDMI 輸入端中已插有一條 HDMI 連接線，則可直接使用這條連接線。只需斷開該連接線的另一端即可。

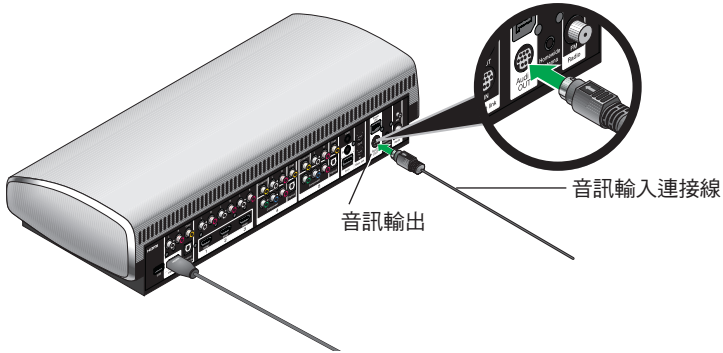


C. 將您使用的 HDMI 連接線的另一端插入控制台上標有 **HDMI OUT Video to TV** (**HDMI 輸出視訊至電視**) 的連接器中。

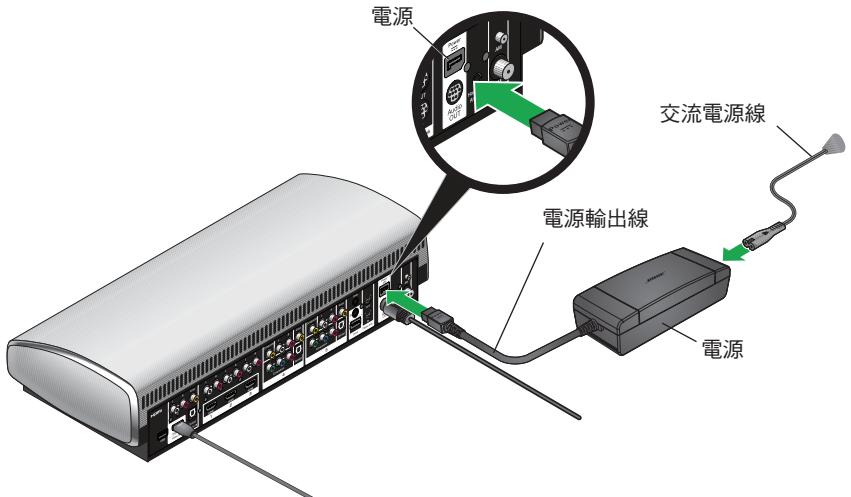


- D. 將揚聲器陣列的音訊輸入連接線插入控制台上標有 **Audio OUT** 的連接器中。
確保插頭上標示有箭頭的平面向上。

備註： 確保音訊輸入連接線未插入 Bose link 連接器中。



- E. 將電源輸出線插入標有**電源**的連接器中。



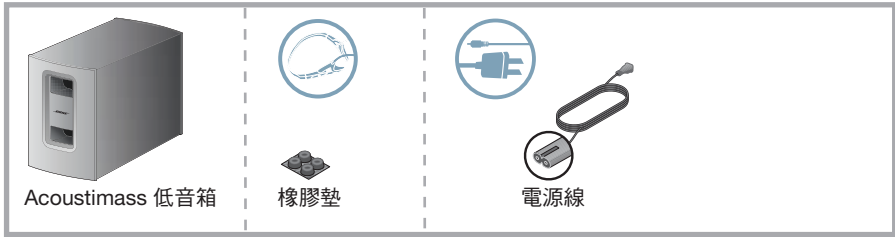
- F. 將電源線插入電源中。

- G. 將揚聲器陣列和控制台的電源線插入交流（市電）電源插座。

系統安裝

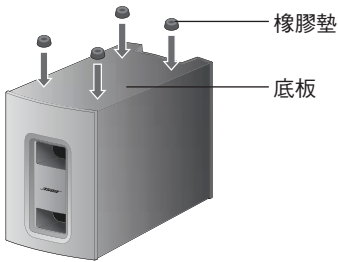
步驟 3：安裝 Acoustimass® 低音箱

您需要：

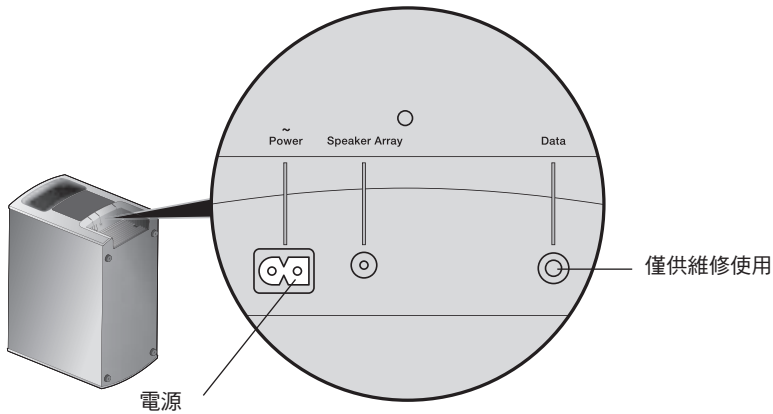


小心：為 Acoustimass 低音箱選擇一個穩固且水平的表面。振動會導致揚聲器移動，特別是在光滑表面上，如大理石、玻璃或高度拋光的木材。

- A. 如果將 Acoustimass 低音箱直接放在地板上或其它光滑表面上，則可將附帶的橡膠墊裝到該低音箱底部，以保持穩定並保護地板。

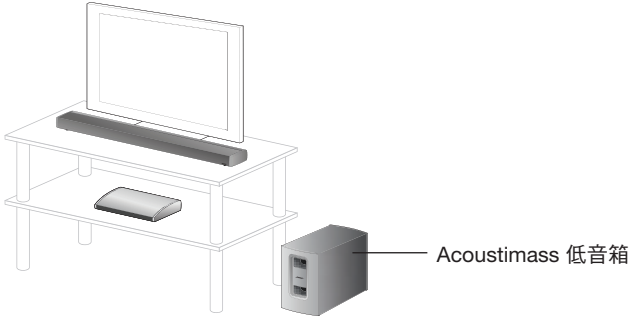


- B. 將電源線的較小端插入標示有**電源**的連接器中。

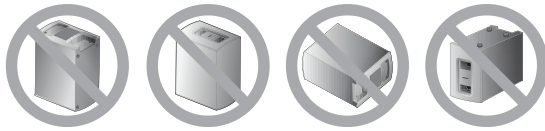


C. 請遵照以下原則放置 Acoustimass® 低音箱：

- 為了獲得最佳音質，請將 Acoustimass 低音箱的橡膠墊著地，沿電視所在的那面牆壁放置，或沿房間前三分之一部分的任何其它牆壁放置。
- 此低音箱的前端開口可面向任何方向。
- 確保附近有交流（市電）電源插座。



小心：切勿將 Acoustimass 低音箱前端、後端、側面或頂端著地。

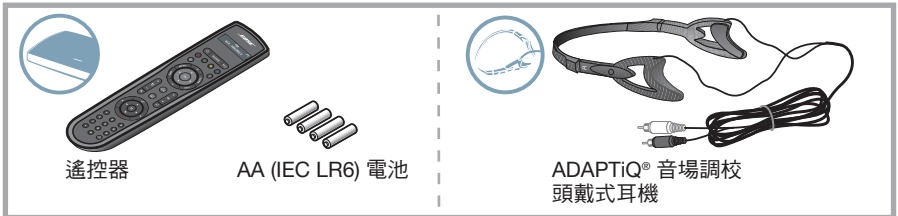


備註：操作系統之前，請確保將 Acoustimass 低音箱的保護膜全部移除。果未移除，可能會影響聲音效果。

D. 將 Acoustimass 低音箱電源線插頭插入一個交流（市電）電源插座。

第一次啟動

您需要：



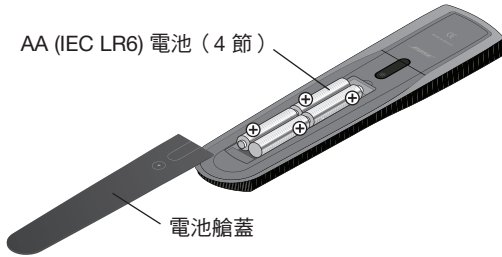
開始前的準備工作：

- 此時不要在控制台上連接任何裝置。電視中顯示的說明會告訴您何時可以連接裝置。
- 執行 ADAPTIQ 音場調校前，確保揚聲器和 Acoustimass 低音箱均位於其最終位置。

系統安裝

步驟 1：設定遙控器

- A. 將電池艙蓋從遙控器後端滑下。

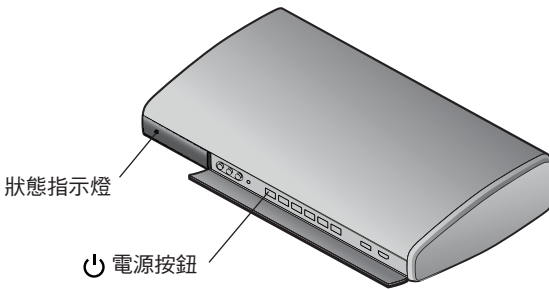


- B. 安裝四塊的 AA (IEC LR6) 電池，使電極標誌 (+ 和 -) 與電池艙內的標誌相符。
- C. 滑動關閉電池艙蓋。

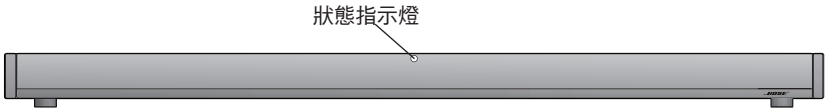
步驟 2：打開系統

- A. 按下控制台上的電源按鈕將系統打開。

由於系統在待機時處於省電狀態，所以啟動過程需要數秒鐘的時間。當控制台狀態指示燈從閃爍變為穩定的綠色時，表示系統已可以使用。



- B. 檢查揚聲器陣列的狀態指示燈是否關閉。



如果狀態指示燈閃爍橙色光：

- 揚聲器與 Acoustimass® 低音箱之間沒有建立無線連接。
- 請參閱操作指南背面的疑難排解表，並按照糾正「無聲音」問題的說明進行操作。

- C. 開啟電視。

- D. 使用隨電視提供的遙控器，將電視輸入端轉換為與 LIFESTYLE® 135 Series II 家庭娛樂系統相連的輸入端。

- E. 根據電視螢幕上顯示的說明執行操作。要求您執行的操作如下：

- 選擇您的語言。
- 運行 ADAPTiQ® 音場調校系統。
- 利用 UNIFY® 智慧整合系統連接並安裝音訊 / 視訊裝置。
- 設定您的 Bose® 遙控器，以便對連接的裝置進行控制。

如果在安裝遇到任何問題

如果在安裝過程中遇到任何困難，如有不可識別的裝置遙控器或連接錯誤，可隨時重新啟用交互安裝模式，並校正或更換系統安裝部件。請參閱操作指南中的「變更系統設定」。

有關問題解決方面的幫助，請參閱系統操作指南中的疑難排解表。

聯絡客戶服務處

在解決問題方面如需其他幫助，請聯絡 Bose® 客戶服務處。請參閱附隨系統提供的地址列表。

ب. تأكد من أن مؤشر الحالة على مجموعة السماع مطفاً.

مؤشر الحالة



إذا كان مؤشر الحالة يومض بلون برتقالي:

- لا يوجد اتصال لاسلكي بين السماع ووحدة Acoustimass® النمطية.
- راجع جدول استكشاف الأخطاء وإصلاحها في الجزء الخلفي من دليل التشغيل واتبع التعليمات لتصحيح مشكلة "عدم سماع الصوت".

ج. قم بتشغيل التلفزيون.

د. باستخدام جهاز الريموت كنترول الذي أتى مع التلفزيون، قم بتغيير إدخال التلفزيون إلى الإدخال الموصل بنظام الترفيه المنزلي LIFESTYLE® 135 Series II.

هـ. اتبع التعليمات الموجودة على شاشة التلفزيون. سيطلب منك القيام بما يلي التالية:

- اختر لغتك.

• قم بتشغيل نظام معايرة الصوت ADAPTiQ®.

• قم بتوصيل وإعداد أجهزة الصوت/الفيديو باستخدام موصل نظام التكامل الذكي UNIFY® تكامل النظام.

• قم بتهيئة جهاز ريموت Bose® للتحكم في الأجهزة الموصلة.

إذا كان لديك مشاكل في الإعداد

إذا كنت تجد أي صعوبات أثناء عملية الإعداد مثل عدم التعرف على جهاز أو خطأ في التوصيل، يمكنك الذهاب لقائمة UNIFY في أي وقت وتصحيح أو تغيير جزءاً من إعداد نظامك. انظر "تغيير إعداد النظام" في دليل تشغيل النظام.

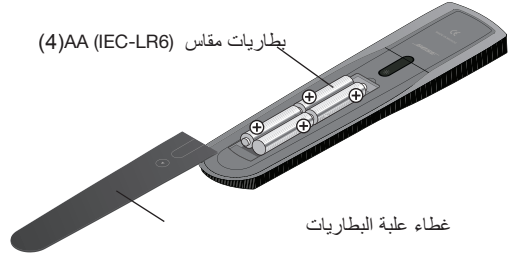
للمساعدة في محاولة حل أي مشاكل، انظر جدول حل المشاكل في دليل تشغيل النظام.

الاتصال بخدمة العملاء

لمزيد من المساعدة في حل المشاكل، اتصل بخدمة عملاء Bose®. راجع ورقة عناوين الاتصال الموجودة مع النظام.

الخطوة 1: إعداد الريموت كنترول

أ. افتح غطاء علبة البطاريات خلف جهاز الريموت كنترول.

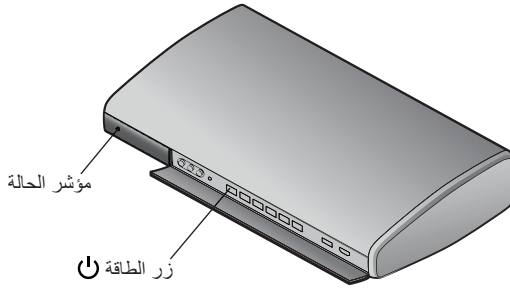


- ب. قم بتركيب البطاريات AA (IEC LR6) الأربعة المزودة مع مطابقة علامات القطبية (+ و -) مع العلامات الموجودة في علبة البطاريات.
- ج. أعد غطاء البطاريات إلى مكانه.

خطوة 2: تشغيل النظام الخاص بك

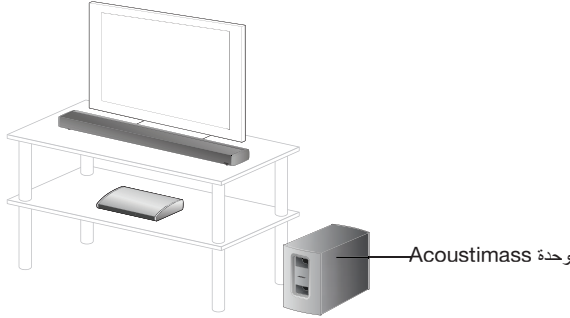
أ. اضغط على زر الطاقة في وحدة التحكم لتشغيل نظامك.

يستغرق النظام عدة ثوانٍ للبدء لأنه يكون في حالة طاقة منخفضة في وضع الاستعداد. عندما يتغير وضع مؤشر الحالة على وحدة التحكم من الوميض إلى الأخضر الثابت، فهذا يعني أن النظام الخاص بك جاهز للاستخدام.

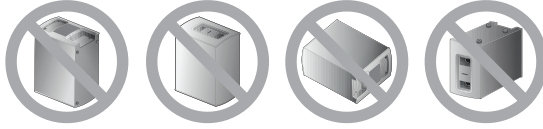


ج. ضع وحدة Acoustimass® وفقاً للإرشادات التالية:

- وللحصول على أفضل جودة صوت، قم بابقاف وحدة Acoustimass على أرجلها على طول نفس الحائط كالتلفزيون أو على طول أي حائط آخر أمام الغرفة الثالثة.
- ويمكن أن تتجه الفتحة الأمامية للوحدة لأي اتجاه.
- تأكد من وجود مأخذ التيار المتردد (الرئيسي) في مكان قريب.



تنبيه: لا يتم بتشغيل وحدة Acoustimass على طرفها الأمامي أو طرفها الخلفي أو جانبها أو أعلاها.

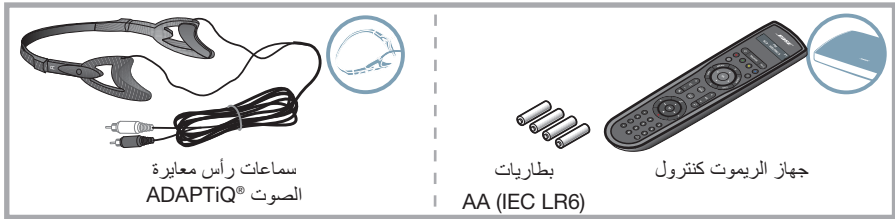


ملاحظة: تأكد من إزالة جميع الأفلام الواقية من وحدة Acoustimass قبل تشغيل النظام. فقد قد تؤثر على الأداء الصوتي إذا تركت في المكان.

د. قم بتوصيل سلك وحدة Acoustimass في مأخذ حي للتيار المتردد (الرئيسي).

بدء التشغيل لأول مرة

ما تحتاجه:

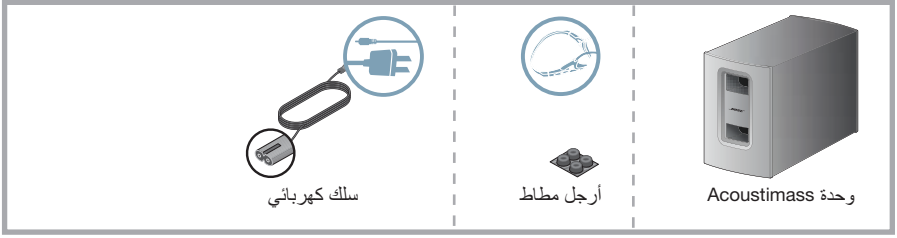


قبل أن تبدأ:

- لا يتم بتوصيل أي أجهزة بوحدة التحكم في هذا الوقت. سوف تخبرك التعليمات المزودة في التلفزيون متى تقوم بذلك.
- تأكد من أن مجموعة السماعة ووحدة Acoustimass مثبتة في وضعها النهائي قبل تنفيذ معايرة الصوت ADAPTIQ.

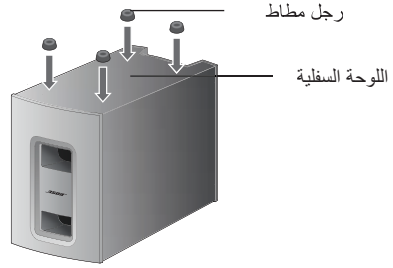
الخطوة 3: إعداد وحدة Acoustimass®

ما تحتاجه:

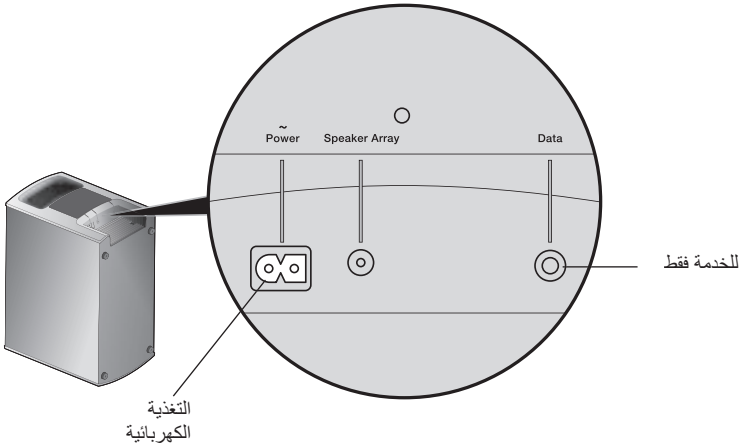


تنبيه: اختر سطحًا ثابتًا ومستويًا لوحدة Acoustimass. يمكن أن يسبب اهتزاز السماعَة تحركها من مكانها، ولا سيما على الأسطح الملساء مثل الزجاج والرخام أو الخشب المصقول للغاية.

أ. عند وضع وحدة Acoustimass على الأرضيات العارية، أو غير ذلك من الأسطح الملساء، الصق الأرجل المطاطية المرفقة في الجزء السفلي من الوحدة لمزيد من الاستقرار ولحماية أرضيتك.

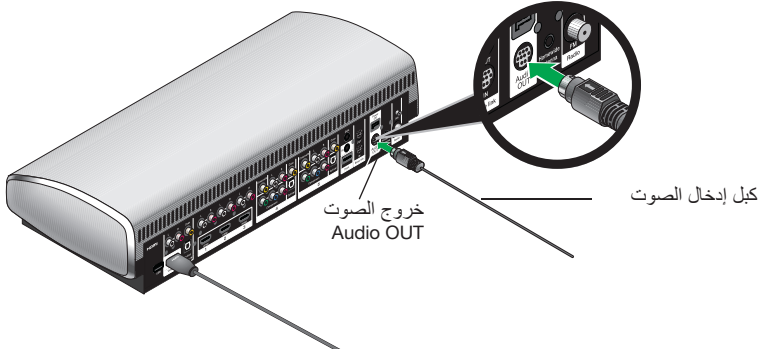


ب. قم بإدخال الطرف الصغير لسلك الكهرباء في الموصل المسمى **Power**.

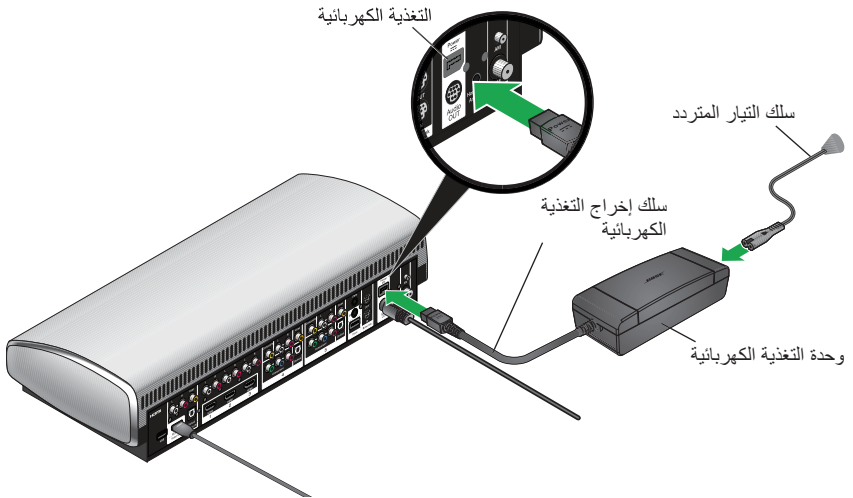


د. قم بإدخال كبل إدخال الصوت القادم من مجموعة السماعات في الموصل المسمى **Audio OUT** بوحدة التحكم.

تأكد من أن السطح مستوي وأن السهم الموجود على القابس يتجه لأعلى.
ملاحظة: تأكد من عدم توصيل كبل إدخال الصوت بموصل رابط Bose.



ه. قم بتوصيل سلك إخراج التغذية الكهربائية في الموصل المسمى **Power**.



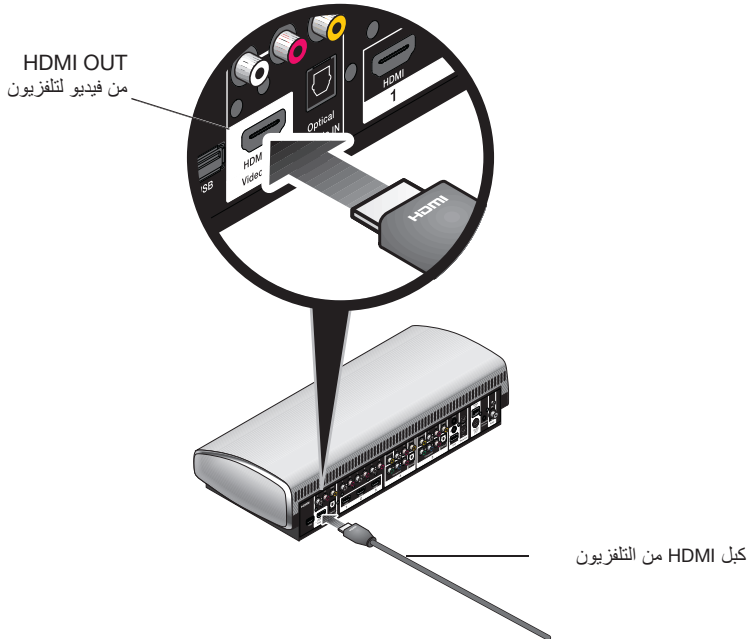
و. قم بتوصيل سلك كهرباء في مصدر التغذية الكهربائية.

ز. قم بتوصيل الأسلاك الكهربائية من مجموعة السماعات ووحدة التحكم في مأخذ تيار متردد (الرئيسي).

ب. قم بإدخال طرف واحد من الكبل HDMI® في موصل HDMI INPUT بالتلفزيون.
ملاحظة: إذا كان هناك كبل HDMI موصلاً بالفعل بإدخال HDMI بالتلفزيون، فيمكنك استخدام هذا الكبل. قم بمجرد فصل الطرف الآخر.

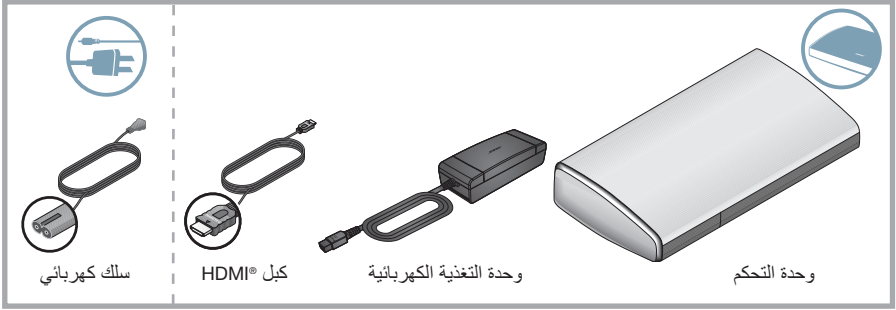


ج. قم بتوصيل الطرف الآخر للكبل HDMI الذي تستخدمه في الموصل المسمى HDMI OUT بوحدة التحكم Video to TV.

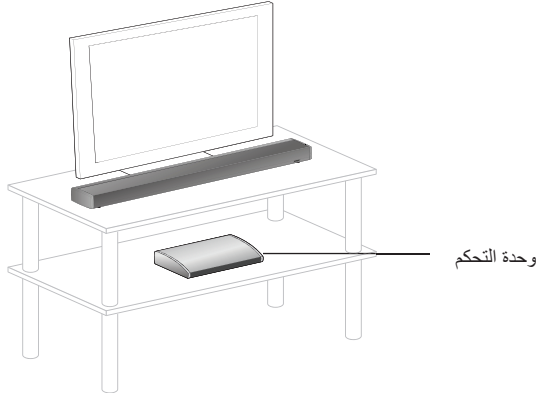


الخطوة 2: إعداد وحدة التحكم

ما تحتاجه:



أ. ضع وحدة التحكم على سطح مستو مستقر بالقرب من التلفزيون.

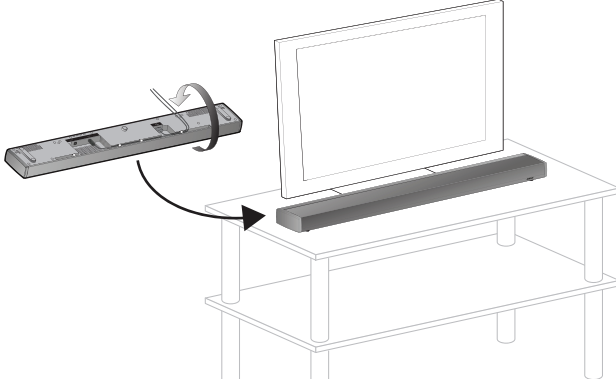


ملاحظة: قد يكون من المفيد وضع وحدة التحكم بشكل يسهل الوصول فيه إلى لوحة التوصيل الخلفية الخاصة به لحين استكمال تركيب النظام بالكامل.

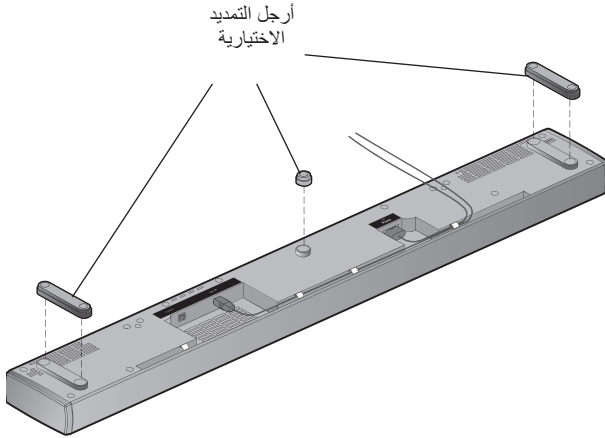
٥. قم بقلب مجموعة السماعات ووضعتها أمام التلفزيون مع جعل الشبكة تتجه للغرفة.

تنبيهات:

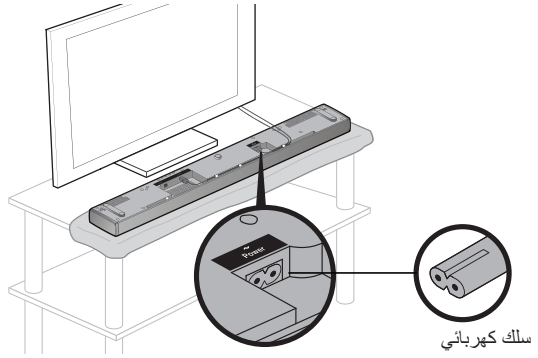
- يجب وضع مجموعة السماعات على سطح مستو صلب. وللدعم المناسب، يجب أن تستند جميع الأرجل الموجودة في مجموعة السماعات على سطح المائدة.
- عند ضبط وضع مجموعة السماعة، تأكد من أنها لا تعوق فتحات التهوية على جهاز التلفزيون. ارجع إلى دليل المالك الذي جاء مع التلفزيون وقم بتركيبه وفقا لتعليمات الشركة المصنعة.



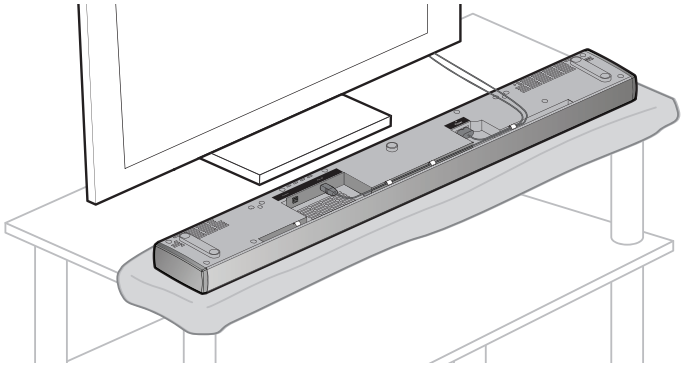
٦. اختياري: لرفع مجموعة السماعات وتوفير مساحة أكبر تحتها، يمكنك تركيب أرجل التمديد الاختيارية (مرفقة).



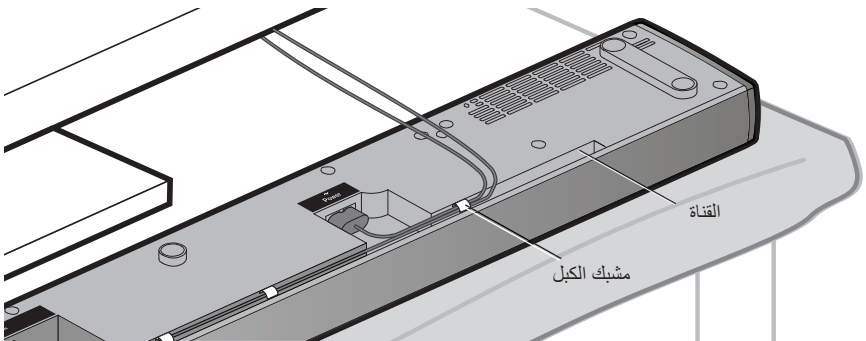
- ج. قم بإدخال الطرف الصغير لسلك الكهرباء في الموصل المسمى **Power**.
ملاحظة: لا تتم بإدخال سلك كهرباء في مأخذ تيار متردد في ذلك الوقت.
وسوف يطلب منك القيام بذلك في وقت لاحق في عملية الإعداد.



- د. قم بتنظيم الكبلات حسب حاجة موقع الإعداد.



- اختياري: قم بتنشيط الكبلات تحت المشابك في القناة التي تمتد على طول مجموعة السماعات.



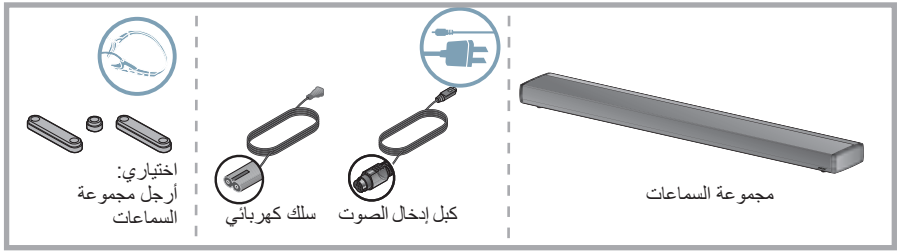
وضع النظام معا

ملاحظة

- يستخدم نظام الترفيه المنزلي LIFESTYLE® 135 Series II السطوح العاكسة لغرفتك لتقديم صوتا عريضا. للحصول على جودة صوت أفضل، وللحصول على أفضل جودة صوت، يجب عدم وضع مجموعة السماعات في خزانة أو قطريا في ركن.
- إبقاء الأجهزة اللاسلكية الأخرى، مثل أجهزة التوجيه اللاسلكية لشبكة الكمبيوتر (الراوتر) والهواتف اللاسلكية، وأفران الميكروويف، أو غيرها من أجهزة تمكين الصوت/الفيديو عبر WI-FI® بعيدا عن مجموعة السماعة ووحدة Acoustimass® النمطية.

الخطوة 1: إعداد مجموعة السماعة

ما تحتاجه:

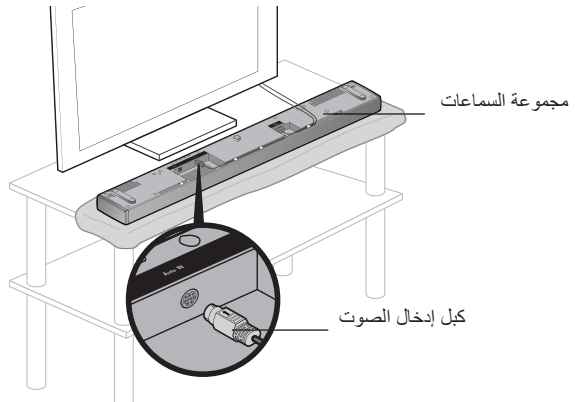


أ. قم بوضع شبكة مجموعة السماعات على جانبها لأسفل على المنضدة أمام التلفزيون.

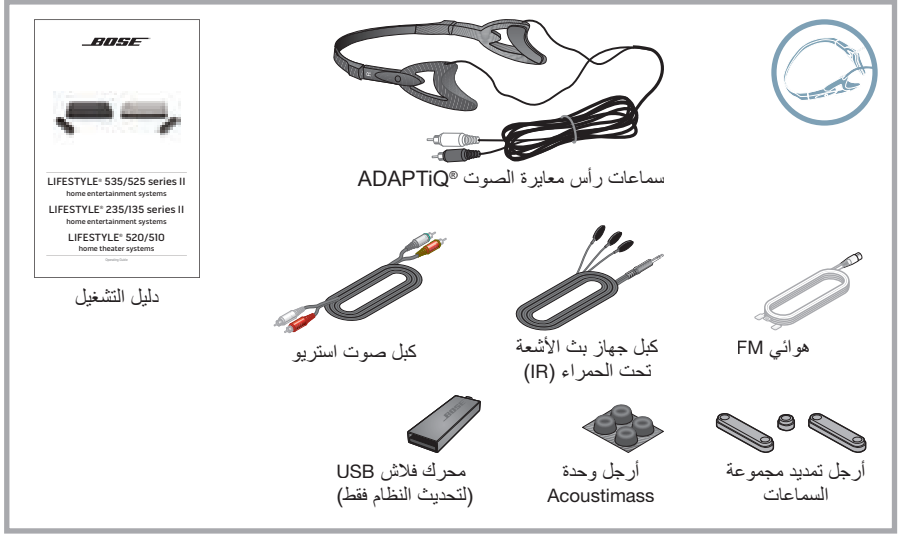
ملاحظة

- ولحماية سطح المنضدة فقد ترغب في وضع قطعة قماش واقية مؤقتا تحت مجموعة السماعات لحين إتمام الإعداد. ويمكن استخدام الكيس الرغوي الذي تم إخراجه من مجموعة السماعات لهذا الغرض.
- تأكد من إزالة جميع الأغلفة الواقية من مجموعة السماعات قبل تشغيل النظام. فقد تؤثر على الأداء الصوتي إذا تركت في مكانها.

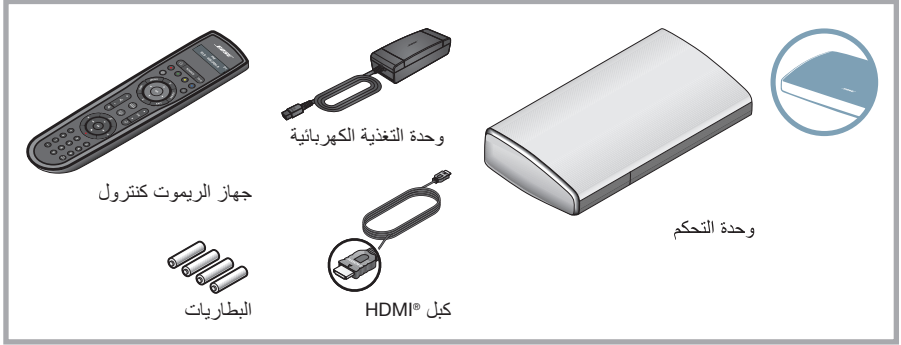
ب. أدخل كبل إدخال الصوت في الموصل المسمى **Audio In** في مجموعة السماعات. تأكد من أن السطح مستوي وأن السهم الموجود على القابس يتجه لأعلى.



• مربع الأساسيات



• صندوق وحدة التحكم



طقم التركيب على الحائط

يمكن تركيب مجموعة السماعات على حائط. وإذا أردت القيام بذلك، اتصل بشركة Bose® لشراء طقم التركيب على الحائط WB-135.

تنبيهات:

- لا تستخدم أي معدات تركيب على الحائط خلاف طقم التركيب على الحائط WB-135 لتركيب مجموعة السماعات على حائط.
- لا تضع مجموعة السماعات بالقرب من مصدر للحرارة أو فوقه، مثل موقد. لن يغطي الضمان المحدود لنظام LIFESTYLE® أي تلف يحدث بمجموعة السماعات بسبب وضعها على موقد.

شكرًا لقيامك باختيار نظام الترفيه المنزلي Bose® LIFESTYLE® 135 Series II لمنزلك. يقدم هذا الدليل خطوة بخطوة إرشادات حول إعداد النظام الجديد الخاص بك.

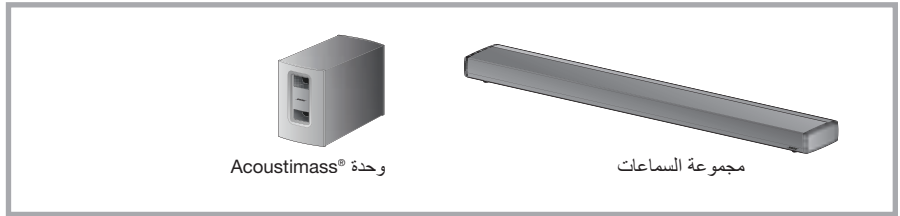
نظام الترفيه المنزلي الجديد الخاص بك يتضمن مجموعة السماعة، ووحدة التحكم، ووحدة Acoustimass® النمطية، وجهاز الريموت كنترول العالمي.

تفريغ المحتويات

إذا تبين تلف أي قطعة عند تفريغ العلبة الكرتونية بعناية، فلا تحاول استخدامها. قم بإخطار شركة Bose أو موزعها المعتمد على الفور. وللحصول على معلومات الاتصال الخاصة بشركة Bose، راجع ورقة العناوين الموجودة في العلبة الكرتونية.

أكد من حفظ كل مواد التعبئة والتغليف. فهذه تعتبر أكثر الوسائل أمانًا في أي عملية شحن أو نقل.

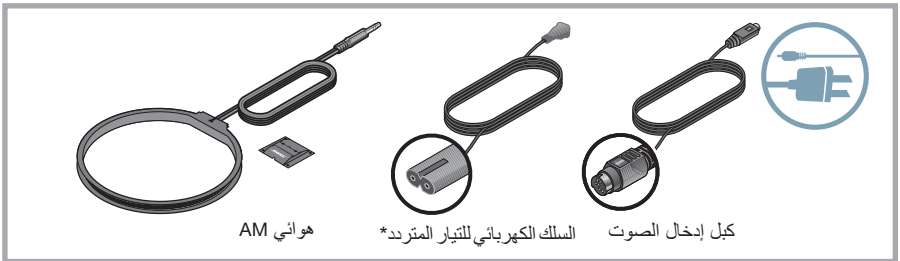
محتويات علبة الكرتون



صناديق الملحقات

يتم تعريف كل واحد بأيقونة على الصندوق. وتظهر هذه الأيقونات في خطوات إعداد النظام لبيان مكان الأجزاء.

- صندوق الكبلات والأسلاك كهربائية




* يتم توفير الأسلاك الكهربائية المناسبة لمنطقتك.

- 6..... شكرا لك
- 6..... تفريغ المحتويات
- 6..... محتويات علبة الكرتون
- 6..... صناديق الملحقات
- 7..... طقم التركيب على الحائط

إعداد النظام

- 8..... وضع النظام معا
- 8..... الخطوة 1: إعداد مجموعة السماعه
- 11..... الخطوة 2: إعداد وحدة التحكم
- 14..... الخطوة 3: إعداد وحدة Acoustimass®
- 15..... بدء التشغيل لأول مرة
- 16..... الخطوة 1: إعداد الريموت كنترول
- 16..... خطوة 2: تشغيل النظام الخاص بك
- 17..... إذا كان لديك مشاكل في الإعداد
- 17..... الاتصال بخدمة العملاء

تعليمات هامة للسلامة

1. اقرأ هذه التعليمات.
2. احتفظ بهذه التعليمات.
3. انتبه إلى جميع التحذيرات.
4. اتبع جميع التعليمات.
5. لا تستخدم هذا الجهاز بالقرب من الماء.
6. لا تستخدم سوي قطعة قماش جافة في التنظيف.
7. لا تقم بسد أية فتحات للتهوية. قم بالترييب حسب تعليمات جهة الصنع.
8. لا تقم بترييب المنتج بالقرب من أي مصدر للحرارة مثل شبكات التدفئة أو ممرات الحرارة أو المواقد أو أي جهاز آخر (بما في ذلك مكبرات الصوت) ينتج عنه حرارة.
9. لا تبطل مفعول غرض السلامة للقايس القطبي أو الأرضي. يوجد في القايس القطبي شغرتين أحدهما أعرض من الأخرى. ويوجد في القايس الأرضي طرفين وطرف أرضي ثالث. ويتم توفير الطرف العريض والطرف الثالث لأغراض السلامة. وإذا لم يناسب القايس المرفق مأخذ الكهرباء، استشر كهربائي بخصوص استبدال المأخذ القديم.
10. قم بحماية السلك الكهربائي لعدم وطنه بالأقدام أو الضغط عليه، خصوصا عند القوابس وعند مقابيس الأجهزة التكميلية ونقطة خروجها من الجهاز.
11. لا تستخدم سوى الملحقات/المرفقات التي تحددها جهة الصنع.
12. لا يستخدم إلا مع العربة أو الحامل أو الحامل ثلاثي القوائم أو حامل التثبيت أو المنضدة التي تحددها جهة الصنع أو التي تباع مع الجهاز. وعند استخدام العربة، توخي الحذر عند تحريك العربة/الجهاز معا لتجنب الإصابة من جراء الانقلاب 
13. قم بفصل هذا الجهاز أثناء العواصف الرعدية أو عند عدم الاستخدام لفترات طويلة.
14. قم بإجراء جميع أعمال الصيانة بواسطة أفراد صيانة مؤهلين. ستحتاج للاستعانة بخدمة الصيانة إذا حدثت أضرار في الجهاز
بطريقة ما، مثل تلف سلك إمداد الطاقة أو القايس، أو انسكاب سائل أو سقوط أشياء داخل الجهاز، أو تعرض الجهاز للمطر أو الرطوبة، ولا يعمل بشكل طبيعي، أو سقوطه.

معلومات إضافية عن السلامة

انظر التعليمات الإضافية في ورقة تعليمات السلامة الهامة (أمريكا الشمالية فقط) الموجودة بداخل صندوق الشحن.

معلومات السلامة

ملاحظات:

- توجد بطاقة المنتج أسفل أو خلف المنتج.
- يجب الإبقاء على مثل هذا الجهاز في وضع القابلية للتشغيل عند استخدام قابس التغذية الكهربائية أو وصلة جهاز كجهاز فصل.
- يجب استخدام هذا المنتج في الأماكن المغلقة فقط. حيث أنه لم يُصمم أو يُختبر للاستخدام في الأماكن المفتوحة أو في السيارات الترفيهية، أو على متن قوارب.
- يجب عدم استخدام هذا المنتج سوى مع وحدة التغذية الكهربائية المرفقة معه فقط.
- سلك السماعة وكبلات التوصيل الموجودة في هذا النظام غير معتمدة للتركيب في الحائط. يرجى مراجعة قوانين البناء المحلية لمعرفة النوع الصحيح للسلك والكبل المطلوب للتركيب في الحائط.

يرجى التخلص من البطاريات المستخدمة بطريقة سليمة باتباع القوانين المحلية. لا ترميها.



廢電池請回收



تعلن شركة Bose® بموجب أن هذا المنتج يخضع للمتطلبات الأساسية لتوجيه 1999/5/EC والشروط الأخرى ذات الصلة والتوجيهات الأخرى المعمول بها. ويمكن العثور على البيان الكامل للتطبيق في موقع: www.Bose.com/compliance

أسماء ومحتويات المواد أو العناصر السامة أو الخطرة						
المواد والعناصر السامة أو الخطرة						اسم الجزء
أثير ثنائي الفينيل المعالج بالبروم (PBDE)	ثنائي الفينيل المعالج بالبروم (PBB)	سداسي الكبريت (CR(VI))	الكاديوم (Cd)	الزئبق (Hg)	الرصاص (Pb)	
0	0	0	0	0	X	لوحات الدوائر المطبوعة (PCBs)
0	0	0	0	0	X	الأجزاء المعدنية
0	0	0	0	0	0	الأجزاء البلاستيكية
0	0	0	0	0	X	السماعات
0	0	0	0	0	X	الكبلات
0: تشير إلى أن هذه المادة السامة أو الخطرة الموجودة في كل المواد المتجانسة لهذا الجزء أقل من متطلبات التقييد في معيار SJ/T 11363-2006.						
X: تشير إلى أن هذه المادة السامة أو الخطرة الموجودة في واحد على الأقل من المكونات المتجانسة المكونة لهذا الجزء أعلى من متطلبات التقييد في معيار SJ/T 11363-2006.						

يرجى استكمال سجلاتك والاحتفاظ بها

يمكن العثور على الأرقام المسلسلة وأرقام الموديلات على لوحة المنتج السفلية.

موديل® Lifestyle:

الرقم المسلسل لوحدة التحكم:

رقم® Acoustimass المسلسل:

الرقم المسلسل لمجموعة السماعات:

تاريخ الشراء:

يرجى الاحتفاظ بالإيصال مع دليل الإعداد هذا ودليل التشغيل.

يرجى قراءة هذا الدليل

يرجى تخصيص الوقت الكافي لاتباع التعليمات الموجودة في دليل المالك هذا بعناية. فسوف يساعدك هذا الدليل على إعداد وتشغيل نظامك بشكل سليم والاستمتاع بكل خصائصه المتقدمة. يرجى الاحتفاظ بهذا الدليل للرجوع إليه مستقبلاً. يجب استخدام جميع منتجات Bose® وفقاً للوائح المحلية والحكومية والفيدرالية ولوائح الصناعة.



يقوم المثلث متساوي الأضلاع الذي يوجد بداخله رسم على شكل وميض برق ورأس سهم بتنبيه المستخدم بوجود فولتية خطيرة غير معزولة داخل علبه الجهاز قد تكون من الكبر بحيث قد تتسبب في صدمة كهربائية.



وتقوم علامة التعجب الموجودة داخل مثلث متساوي الأضلاع، كما هو مبين على النظام، بتنبيه المستخدم إلى وجود تعليمات تشغيل وصيانة هامة في دليل المالك هذا.



تحذير: يحتوي على أجزاء صغيرة قد تتسبب في الاختناق. غير مناسب للأطفال الأقل من 3 سنوات.



تحذيرات:

- لتقليل مخاطر الحريق أو الصدمة الكهربائية، يجب عدم تعريض المنتج للمطر أو الرطوبة.
- يجب عدم تعريض الجهاز لقطرات السوائل المتساقطة أو المتناثرة ويجب عدم وضع أوعية ممتلئة بالسوائل، مثل أنبية الزهور، على الجهاز أو بالقرب منه. وكما هو الحال مع أية منتجات إلكترونية، احرص على عدم سكب السوائل داخل أي جزء من النظام. فقد تؤدي السوائل إلى حدوث تعطل و/أو التعرض لخطر حريق.
- لمنع الصدمة الكهربائية، قم بمطابقة الجزء المسطح العريض لقايس السلك مع الفتحة الواسعة لمقياس التيار المتردد (الماخذ الرئيسي). وقم بإدخال القابس بالكامل.
- يجب عدم وضع أية مصادر للهب المكشوف، مثل الشموع المشتعلة، فوق الجهاز أو بالقرب منه.



تنبيهات:

- لا تقم بإجراء أية تعديلات على النظام أو الملحقات. حيث أن التعديلات غير المصرح بها قد تخرق السلامة والالتزام بالقواعد التنظيمية وبإداء النظام.
- قد يؤدي التعرض لموسيقى عالية الصوت لمدة طويلة إلى الإضرار بالسمع. ومن الأفضل تجنب الصوت المرتفع للغاية عند استخدام سماعات الرأس، خصوصاً لفترات طويلة.



المصطلحات HDMI و شعار HDMI هي علامات تجارية أو علامات تجارية مسجلة لشركة HDMI Licensing LLC في الولايات المتحدة ودول أخرى.

©2013 Bose Corporation. لا يجوز استنساخ أي جزء من هذا الدليل أو تعديله أو توزيعه أو استخدامه دون إذن كتابي مسبق.







372611-0010

BOSE[®]
Better sound through research[®]

©2013 Bose Corporation, The Mountain,
Framingham, MA 01701-9168 USA
AM372611_00 Rev. 00