

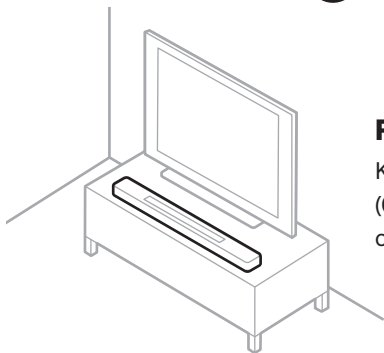
**Start on a  
high note.**

---

***BOSE***

SMART SOUNDBAR

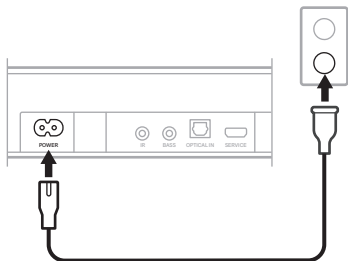
①



## Place your soundbar

Keep at least 1 – 3 ft  
(0.3 – 0.9 m) away from  
other wireless equipment.

②



## Connect to power

Your soundbar powers on,  
and the light bar glows  
solid amber.

③



### **Download the Bose app to set up your soundbar**



On your phone, use the camera to scan the QR code or go to [app.Bose.com/bssb](https://app.Bose.com/bssb)

④



### **Follow the app instructions to complete setup**

You can also use the app to:

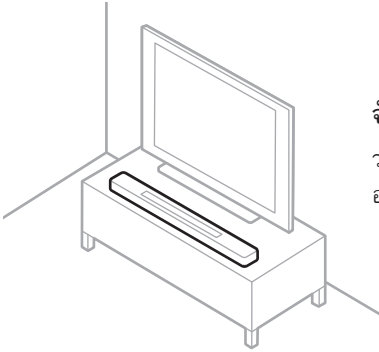
Add music services.

Customize the sound experience.

Get new features.

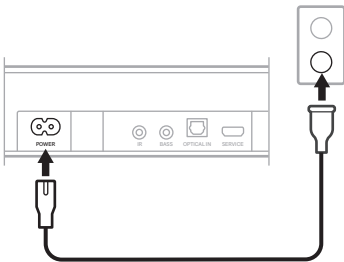
**NOTE:** For more information, refer to the owner's guide at [support.Bose.com/bssb](https://support.Bose.com/bssb)

①



จัดวางซาวด์บาร์ของคุณ  
วางให้ห่างจากอุปกรณ์ไร้สายอื่น  
อย่างน้อย 0.3 - 0.9 ม.

②



เชื่อมต่อกระแสไฟ  
ซาวด์บาร์จะเปิดขึ้นและแถบไฟ  
จะติดสว่างหนึ่งเป็นสีอำพัน

③



ดาวน์โหลดแอปพลิเคชัน **Bose**  
เพื่อตั้งค่าซาวด์บาร์



บนโทรศัพท์ของคุณ ใช้กล้อง  
เพื่อสแกน QR code หรือไปที่  
[app.Bose.com/bssb](http://app.Bose.com/bssb)

④



ทำตามคำแนะนำในแอปพลิเคชัน  
เพื่อดำเนินขั้นตอนตั้งค่าให้เสร็จสิ้น

คุณยังสามารถใช้แอปพลิเคชันเพื่อ:

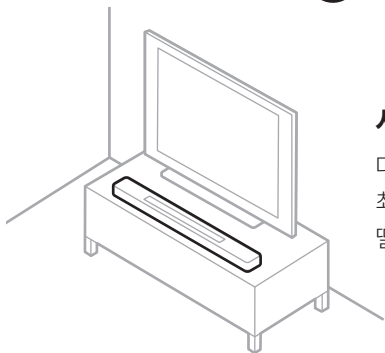
เพิ่มบริการเพลง

ปรับแต่งบริการเสียง

รับคุณสมบัติใหม่ๆ

หมายเหตุ: โปรดดูคู่มือผู้ใช้สำหรับข้อมูลเพิ่มเติม  
ที่ [support.Bose.com/bssb](http://support.Bose.com/bssb)

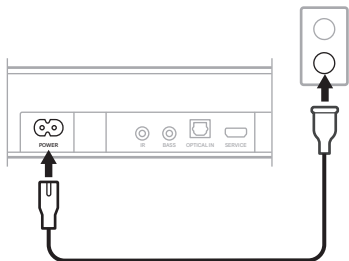
①



## 사운드바 배치

다른 무선 장비에서  
최소 0.3 - 0.9m  
떨어뜨려 놓습니다.

②



## 전원 연결

사운드바 전원이 켜지고  
표시등 막대에 주황색  
불이 점등됩니다.

### ③



## Bose 앱 다운로드 및 사운드바 설치



휴대폰 카메라를 사용하여  
QR 코드를 스캔하거나  
[app.Bose.com/bssb](http://app.Bose.com/bssb)로  
이동합니다.

### ④



## 앱 지침에 따라 설치 완료

앱 추가 기능:

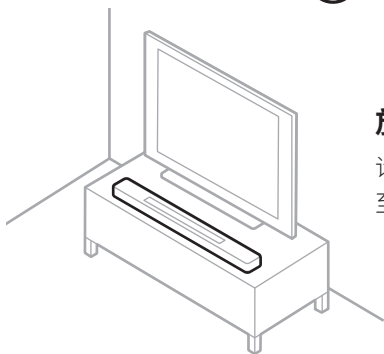
뮤직 서비스를 추가합니다.

사운드 경험을 사용자 지정합니다.

새로운 기능을 가져옵니다.

**참고:** 자세한 정보는 [support.Bose.com/bssb](http://support.Bose.com/bssb)에서  
사용자 안내서를 참조하십시오.

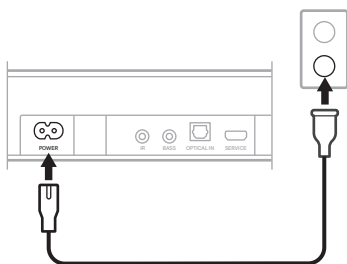
①



## 放置条形音箱

请将其与其他无线设备保持至少 0.3 - 0.9 m 的距离。

②



## 接通电源

条形音箱电源随即打开，灯柱呈琥珀色常亮。



③



## 下载 Bose 应用以设置条形音箱



在手机上，使用相机扫描二维码  
或访问 [app.Bose.com/bssb](http://app.Bose.com/bssb)

④



## 按照应用说明完成设置

您也可以使用应用进行以下操作：

添加音乐服务。

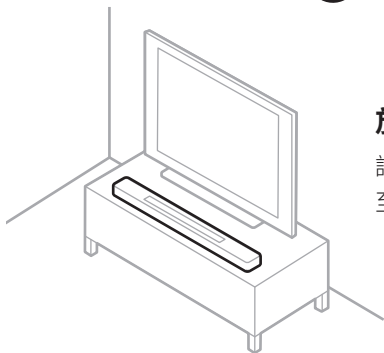
自定义声音体验。

获取新功能。

**注意：**有关更多信息，请参阅用户指南：

[support.Bose.com/bssb](http://support.Bose.com/bssb)

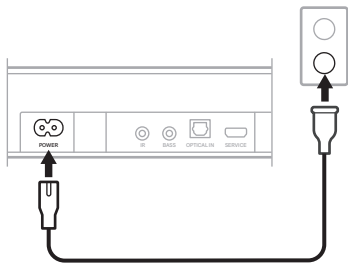
①



## 放置條形音箱

請將其與其他無線設備保持至少 0.3 - 0.9 公尺的距離。

②



## 接通電源

條形音箱電源隨即開啟，指示燈柱亮起琥珀色光。

③



## 下載 Bose 應用程式以設定家庭娛樂揚聲器



在手机上，使用相机扫描二維條碼或访问 [app.Bose.com/bssb](https://app.Bose.com/bssb)

④



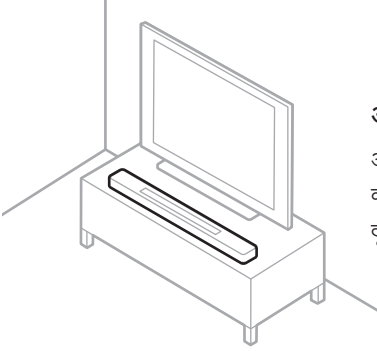
## 按照應用程式指示完成設定

您也可以使用應用程式進行以下操作：

- 新增音樂服務。
- 自訂聲音體驗。
- 取得新功能。

**注意：**有關更多資訊，請參閱使用者指南：  
[support.Bose.com/bssb](https://support.Bose.com/bssb)

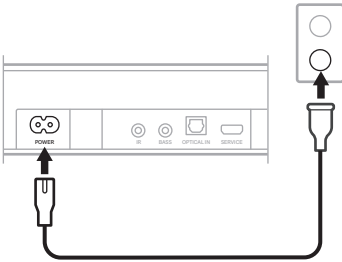
①



## अपने साउंडबार को रखें

अन्य वायरलेस उपकरणों से कम से कम 1 - 3 फीट (0.3 - 0.9 मी) दूर रखें।

②



## पावर से कनेक्ट करें।

आप का साउंडबार ऑन होता है, और प्रकाश बार ठोस अंबर में चमकता है।

③



### अपना साउंडबार सेट करने के लिए **Bose** ऐप डाउनलोड करें



अपने फोन पर, क्यूआर कोड को स्कैन करने के लिए कैमरे का उपयोग करें या [app.Bose.com/bssb](http://app.Bose.com/bssb) पर जाएं

④



### सेटअप पूरा करने के लिए ऐप निर्देशों का पालन करें

आप एप्लिकेशन का उपयोग इसके लिए भी कर सकते हैं:

संगीत सेवाएँ जोड़ने के लिए।

ध्वनि अनुभव को अनुकूलित करने के लिए।

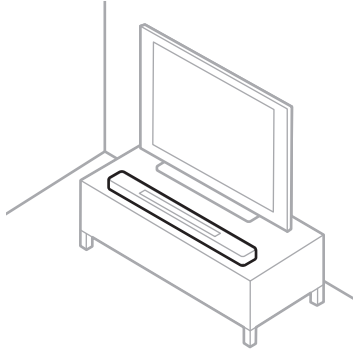
नई सुविधाएँ प्राप्त करें

**नोट:** अधिक जानकारी के लिए, यहाँ स्वामी की मार्गदर्शिका देखें [support.Bose.com/bssb](http://support.Bose.com/bssb)

٤

## وضع مكبر الصوت الخاص بك

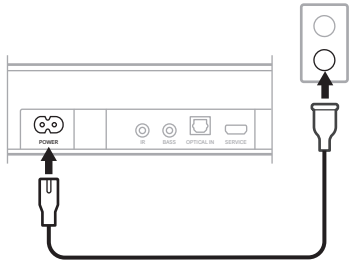
حافظ على مسافة لا تقل عن 1 إلى 3 أقدام  
(0.3 إلى 0.9 م) بعيدًا عن الأجهزة  
اللاسلكية الأخرى.



ب

## التوصيل بمصدر طاقة

يتم تشغيل مكبر الصوت الخاص بك،  
ويُضيء شريط الضوء باللون الكهرماني الثابت.



ج

## نزل تطبيق Bose لإعداد مكبر الصوت الخاص بك

في هاتفك المحمول، استخدم الكاميرا  
لمسح رمز الاستجابة السريعة أو انتقل إلى  
[app.Bose.com/bssb](http://app.Bose.com/bssb)



د

## اتبع تعليمات التطبيق لإكمال الإعداد.

يمكنك أيضًا استخدام التطبيق لإجراء ما يلي:

إضافة الخدمات الموسيقية.

تخصيص تجربة الصوت.

الاستمتاع بميزات جديدة.

**ملاحظة:** لمزيد من المعلومات، راجع دليل المالك على

[support.Bose.com/bssb](http://support.Bose.com/bssb)





**[support.Bose.com/bssb](https://support.Bose.com/bssb)**



892386-0010