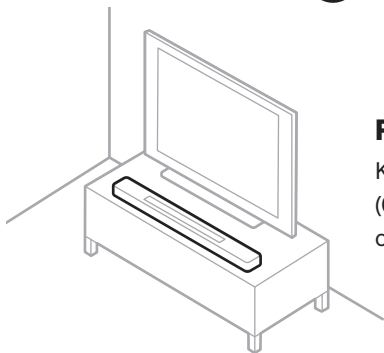


**Start on a
high note.**

BOSE

SMART SOUNDBAR

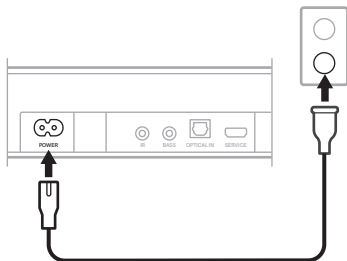
①



Place your soundbar

Keep at least 1 – 3 ft
(0.3 – 0.9 m) away from
other wireless equipment.

②



Connect to power

Your soundbar powers on,
and the light bar glows
solid amber.

③



Download the Bose app to set up your soundbar



On your phone, use the camera to scan the QR code or go to app.Bose.com/bssb

④



Follow the app instructions to complete setup

You can also use the app to:

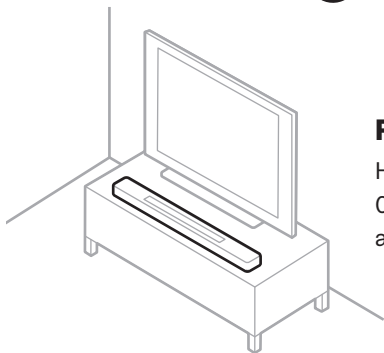
Add music services.

Customize the sound experience.

Get new features.

NOTE: For more information, refer to the owner's guide at support.Bose.com/bssb

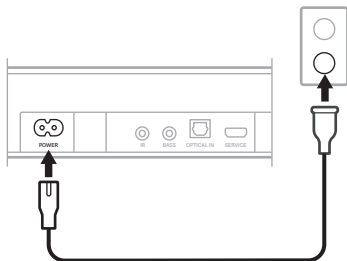
1



Placer din soundbar

Hold produktet mindst 0,3-0,9 meter væk fra andet trådløst udstyr.

2



Slut til lysnettet

Din soundbar tændes, og lyslinjen lyser gult konstant.

③



Download Bose-appen for at konfigurere din soundbar



På din telefon skal du bruge kameraet til at scanne QR-koden eller gå til app.Bose.com/bssb

④



Følg app-instruktionerne for at færdiggøre opsætningen

Du kan også bruge appen til at:

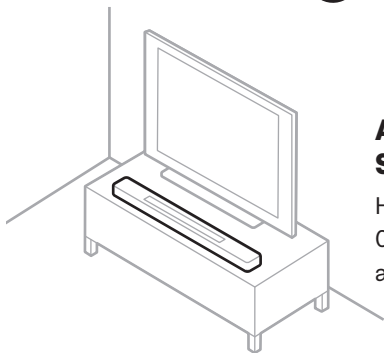
Tilføje musiktjenester.

Tilpasse lydoplevelsen.

Få nye funktioner.

BEMÆRK: Du kan finde flere oplysninger i brugervejledningen på support.Bose.com/bssb

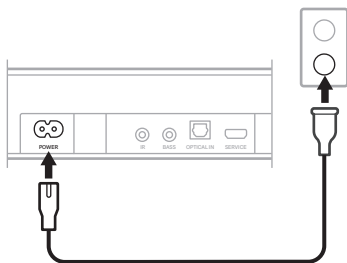
①



Aufstellen der Soundbar

Halten Sie mindestens 0,3 bis 0,9 m Abstand von anderen Drahtlosgeräten.

②



Anschluss an den Strom

Die Soundbar schaltet sich ein und die Lichtleiste leuchtet gelb.

③



Laden Sie die Bose App herunter, um Ihre Soundbar einzurichten



Verwenden Sie die Kamera an Ihrem Telefon, um den QR-Code einzuscannen, oder gehen Sie zu app.Bose.com/bssb

④



Befolgen Sie die Anweisungen in der App, um die Einrichtung abzuschließen.

Sie können die App auch verwenden, um:

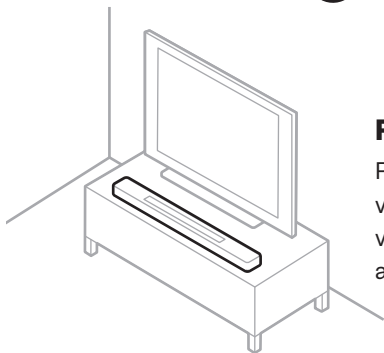
Musikdienste hinzuzufügen.

Das Klangerlebnis anzupassen.

Neue Funktionen zu erhalten.

HINWEIS: Weitere Informationen finden Sie in der Bedienungsanleitung unter support.Bose.com/bssb

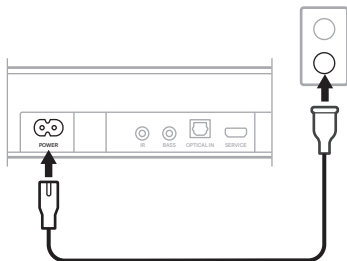
1



Plaats de soundbar

Plaats op een afstand van ten minste 30-90 cm van andere draadloze apparatuur.

2



Sluit aan op een stopcontact

De soundbar wordt ingeschakeld en de lichtbalk brandt continu oranje.

③



Download de Bose-app om de soundbar te configureren



Scan de QR-code met de camera op uw telefoon of ga naar app.Bose.com/bssb

④



Volg de instructies van de app om de configuratie te voltooien

U kunt de app ook gebruiken om:

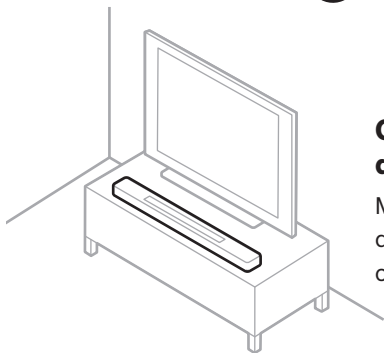
Muziekdiensten toe te voegen.

De geluidsbeleving aan te passen.

Nieuwe functies te krijgen.

OPMERKING: Raadpleeg voor meer informatie de online gebruikershandleiding op support.Bose.com/bssb

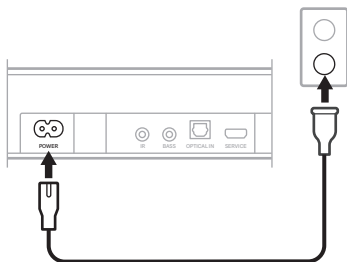
①



Colocar la barra de sonido

Mantener al menos a una distancia de 0,3 a 0,9 m de otros equipos inalámbricos.

②



Conectar a la alimentación

La barra de sonido se enciende y la barra de luces se ilumina de color ámbar.

③



Descargar la aplicación Bose para configurar la barra de sonido



En el teléfono, use la cámara para escanear el código QR o vaya a app.Bose.com/bssb

④



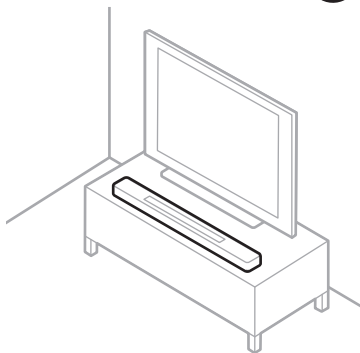
Seguir las instrucciones de la aplicación para completar la configuración

También puede usar la aplicación para:

- Agregar servicios de música.
- Personalizar la experiencia de sonido.
- Acceder a nuevas funciones.

NOTA: Para obtener más información, consulte la guía del usuario en support.Bose.com/bssb

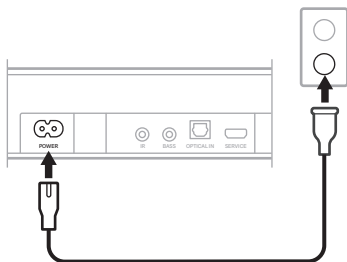
①



Aseta soundbar paikalleen

Pidä vähintään 0,3–0,9 metrin etäisyys muihin langattomiin laitteisiin.

②



Liitä sähköpistorasiaan

Soundbar käynnistyy, ja valopalkki palaa oranssina.

③



Lataa Bose-sovellus soundbarin määrittämistä varten



Skannaa QR-koodi puhelimella
tai mene osoitteeseen
app.Bose.com/bssb.

④

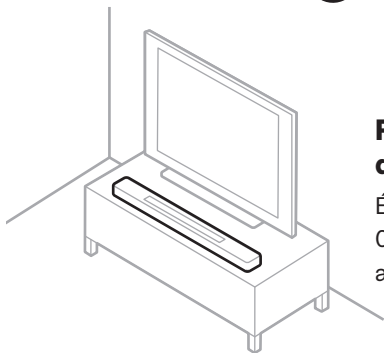


Tee määriykset loppuun noudattamalla sovelluksen ohjeita

Sovelluksella voit myös
lisätä musiikkipalveluita
mukauttaa kuuntelukokemusta
saada uusia ominaisuuksia.

HUOMAUTUS: Lisätietoja on käyttöohjeessa
osoitteessa support.Bose.com/bssb.

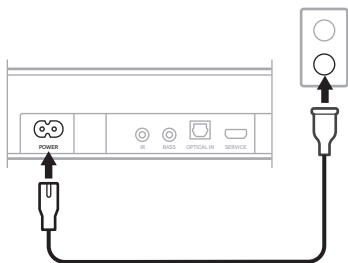
①



Positionnez la barre de son

Éloignez la barre de son de 0,3 à 0,9 m de tout autre appareil sans fil.

②



Raccordez-la à la prise secteur

Votre barre de son s'allume et la barre lumineuse s'allume en orange.

③



Téléchargez l'application Bose pour configurer la barre de son



Utilisez l'appareil photo de votre téléphone pour numériser le code QR ou accédez à app.Bose.com/bssb

④



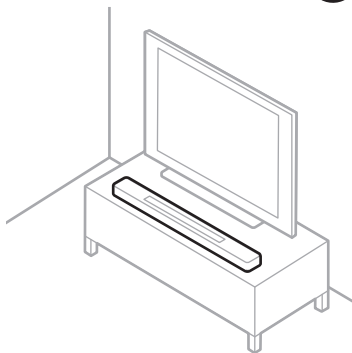
Suivez les instructions de l'application pour terminer la configuration

Vous pouvez également utiliser l'application pour :

- ajouter des services musicaux ;
- personnaliser l'expérience d'écoute ;
- accéder à de nouvelles fonctionnalités.

REMARQUE : pour plus d'informations, consultez la notice d'utilisation sur le site support.Bose.com/bssb

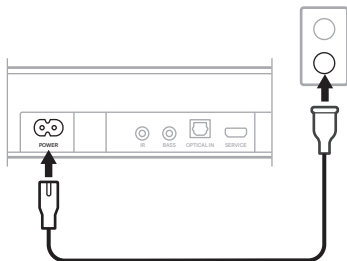
①



Posizionare la soundbar

Posizionare l'unità a una distanza minima di 30-90 cm da altre apparecchiature wireless.

②



Collegare all'alimentazione

La soundbar si accende e la barra luminosa emette una luce arancione fissa.

③



Scaricare l'app Bose per configurare la soundbar



Sul telefono, utilizzare la fotocamera per scansionare il codice QR oppure visitare app.Bose.com/bssb

④



Seguire le istruzioni dell'app per portare a termine la configurazione

È possibile usare l'app anche per:

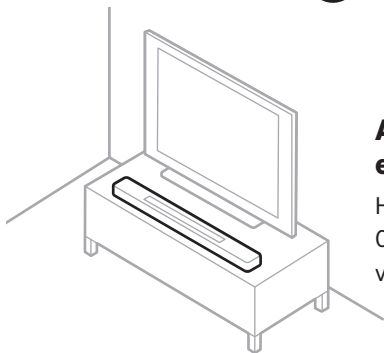
Aggiungere servizi musicali.

Personalizzare l'esperienza d'ascolto.

Scaricare nuove funzioni.

NOTA: per ulteriori informazioni, consultare il manuale di istruzioni alla pagina web support.Bose.com/bssb

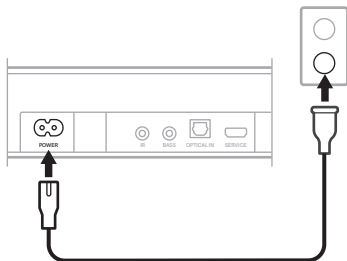
1



A hangprojektor elhelyezése

Helyezze legalább 0,3–0,9 méterre a többi vezeték nélküli eszköztől.

2



Csatlakoztassa az áramforráshoz

A hangprojektor bekapcsol, és a fénysáv folyamatos sárga fénnel világít.

③



Töltse le a Bose alkalmazást a hangprojektor beállításához



A telefonja kamerájával olvassa be a QR-kódot, vagy keresse fel az app.Bose.com/bssb weboldalt.

④



Az alkalmazás utasításait követve végezze el a beállítást

Az alkalmazást használhatja a következőkhöz is:

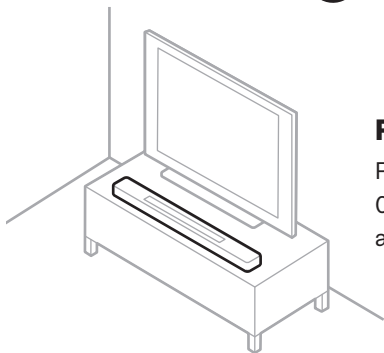
Zeneszolgáltatások hozzáadása.

A hangélmény testre szabása.

Új funkciók beszerzése.

MEGJEGYZÉS: További információkat a kezelési útmutatóban olvashat a következő címen: global.Bose.com/Support/bssb.

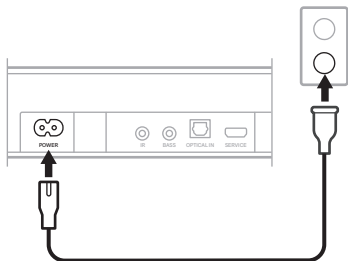
①



Plassere lydplanken

Plasser den minst 0,3–0,9 m borte fra annet trådløst utstyr.

②



Koble til strøm

Lydplanken slås på, og lysfeltet lyser gult.

③



Last ned Bose-appen for å konfigurere lydplanken



Bruk kameraet på telefonen til å skanne QR-koden, eller gå til app.Bose.com/bssb

④

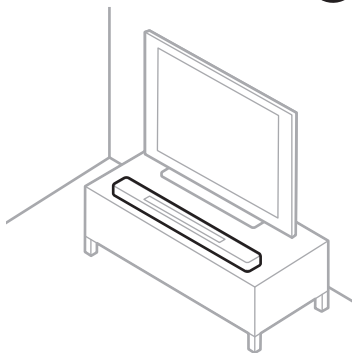


Følg instruksjonene i appen for å fullføre oppsettet

Du kan også bruke appen til å legge til musikkjenester tilpasse lydopplevelsen få tilgang til nye funksjoner

MERKNAD: Hvis du vil ha mer informasjon, kan du se brukerveiledningen på support.Bose.com/bssb

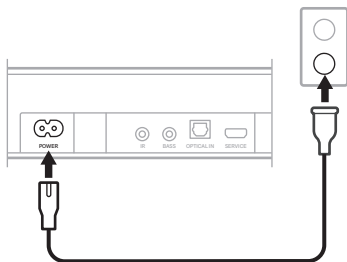
1



Umieść listwę głośnikową

Zachowaj odstęp co najmniej 0,3–0,9 m od innych urządzeń bezprzewodowych.

2



Podłącz zasilanie

Zostanie włączone zasilanie listwy głośnikowej i bursztynowy wskaźnik stanu.

③



Pobierz aplikację Bose, aby skonfigurować listwę głośnikową



Zeskanuj kod QR za pomocą aparatu w telefonie lub przejdź pod adres app.Bose.com/bssb

④



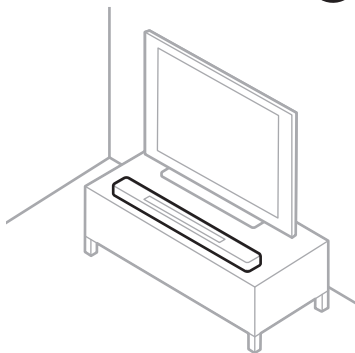
Aby dokończyć konfigurację, postępuj zgodnie z instrukcjami wyświetlanymi w aplikacji

Możesz także użyć aplikacji do następujących celów:

- Dodawanie usług muzycznych.
- Personalizowanie wrażeń dźwiękowych.
- Dostęp do nowych funkcji.

UWAGA: Aby uzyskać więcej informacji, zapoznaj się z podręcznikiem użytkownika na stronie support.Bose.com/bssb

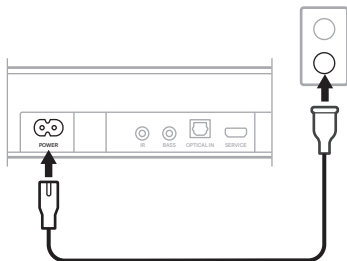
1



Posicione a barra de som

Mantenha uma distância de pelo menos 0,3 – 0,9 m de outros equipamentos sem fio.

2



Conecte à energia

Sua barra de som será ligada, e a barra de luz se acenderá em âmbar sólido.

3



Baixe o aplicativo Bose para configurar sua barra de som



Em seu celular, use a câmera para ler o código QR ou acesse app.Bose.com/bssb

4



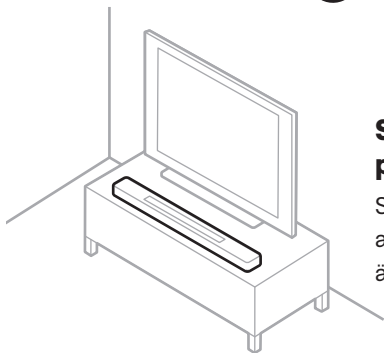
Siga as instruções do aplicativo para concluir a configuração

Você também pode usar o aplicativo para:

- Adicionar serviços de música.
- Personalizar a experiência de áudio.
- Obter novos recursos.

OBSERVAÇÃO: Para obter mais informações, consulte o manual do proprietário em support.Bose.com/bssb

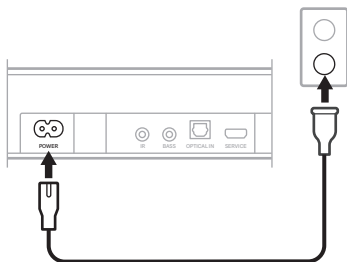
①



Soundbarhögtalarens placering

Se till att avståndet till annan trådlös utrustning är minst 0,3–0,9 meter.

②



Anslut till en strömkälla

Soundbarhögtalaren startar och ljusrampen lyser med fast gult sken.

③



Ladda ned Bose-appen för att konfigurera soundbarhögtalaren



Använd mobilkameran för
att skanna QR-koden eller
besök app.Bose.com/bssb

④



Följ instruktionerna i appen för att slutföra installationen

Du kan även använda appen för att:

Lägga till musiktjänster.

Anpassa ljudet.

Få nya funktioner.

OBS! Mer information finns i bruksanvisningen
på support.Bose.com/bssb



support.Bose.com/bssb



892387-0010