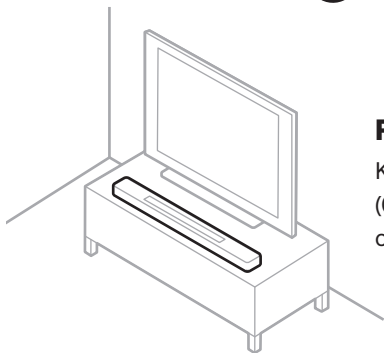


**Start on a
high note.**

BOSE

SMART SOUNDBAR

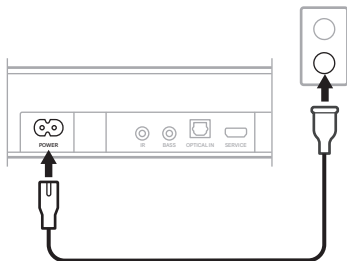
①



Place your soundbar

Keep at least 1 – 3 ft
(0.3 – 0.9 m) away from
other wireless equipment.

②



Connect to power

Your soundbar powers on,
and the light bar glows
solid amber.

③



Download the Bose app to set up your soundbar



On your phone, use the camera to scan the QR code or go to app.Bose.com/bssb

④



Follow the app instructions to complete setup

You can also use the app to:

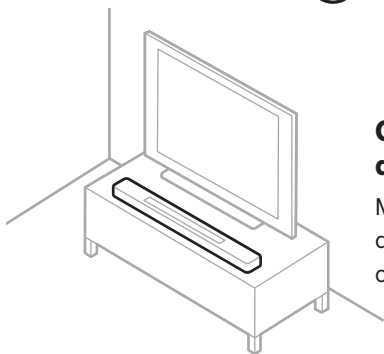
Add music services.

Customize the sound experience.

Get new features.

NOTE: For more information, refer to the owner's guide at support.Bose.com/bssb

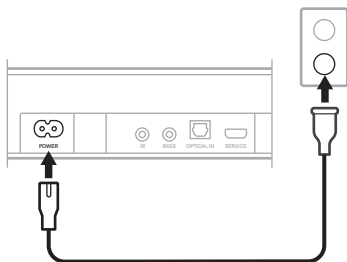
1



Colocar la barra de sonido

Mantener al menos a una distancia de 0,3 a 0,9 m de otros equipos inalámbricos.

2



Conectar a la alimentación

La barra de sonido se enciende y la barra de luces se ilumina de color ámbar.

③



Descargar la aplicación Bose para configurar la barra de sonido



En el teléfono, use la cámara para escanear el código QR o vaya a app.Bose.com/bssb

④



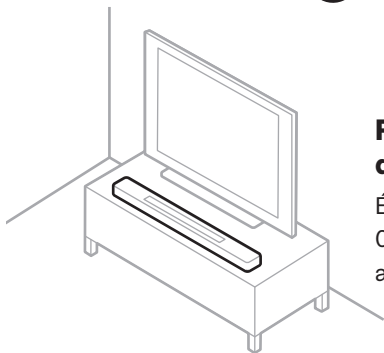
Seguir las instrucciones de la aplicación para completar la configuración

También puede usar la aplicación para:

- Agregar servicios de música.
- Personalizar la experiencia de sonido.
- Acceder a nuevas funciones.

NOTA: Para obtener más información, consulte la guía del usuario en support.Bose.com/bssb

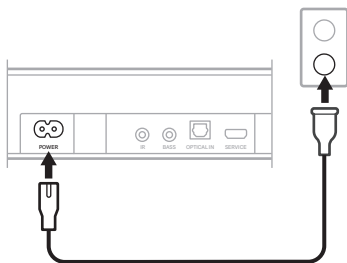
①



Positionnez la barre de son

Éloignez la barre de son de 0,3 à 0,9 m de tout autre appareil sans fil.

②



Raccordez-la à la prise secteur

Votre barre de son s'allume et la barre lumineuse s'allume en orange.

③



Téléchargez l'application Bose pour configurer la barre de son



Utilisez l'appareil photo de votre téléphone pour numériser le code QR ou accédez à app.Bose.com/bssb

④



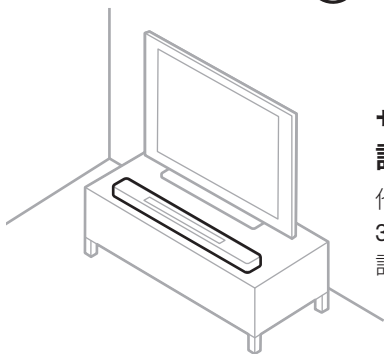
Suivez les instructions de l'application pour terminer la configuration

Vous pouvez également utiliser l'application pour :

- ajouter des services musicaux ;
- personnaliser l'expérience d'écoute ;
- accéder à de nouvelles fonctionnalités.

REMARQUE : pour plus d'informations, consultez la notice d'utilisation sur le site support.Bose.com/bssb

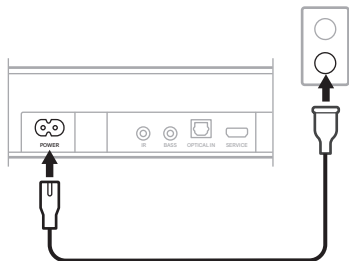
①



サウンドバーを設置する

他のワイヤレス機器から
30 ~ 90 cmほど離して
設置します。

②



電源に接続する

サウンドバーの電源がオンになり、ライトバーがオレンジ色に点灯します。

③

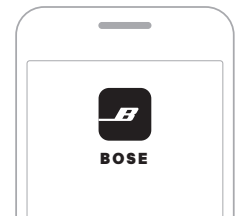


Bose アプリをダウンロードしてサウンドバーをセットアップする



スマートフォンのカメラを使ってQRコードをスキャンするか、次のサイトにアクセスしてください: app.Bose.com/bssb

④



アプリの手順に従ってセットアップを完了する

アプリを使って以下の操作も実行できます。

音楽サービスを追加する
サウンド設定をカスタマイズする
新機能を入手する

注: 詳細については、次のサイトで取扱説明書をご覧ください: support.Bose.com/bssb



support.Bose.com/bssb



892388-0010