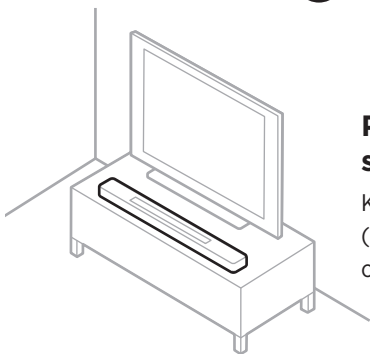




SMART SOUNDBAR 600
SOUNDBAR 550

START HERE →

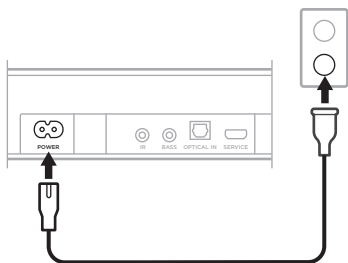
①



Place your soundbar

Keep at least 1 - 3 ft
(0.3 - 0.9 m) away from
other wireless equipment.

②



Connect to power

Your soundbar powers on,
and the light bar glows
solid amber.

③

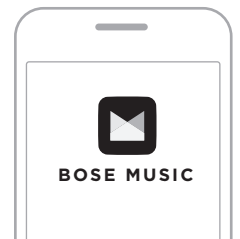


Download the Bose Music app to set up your soundbar



On your phone, use the camera to scan the QR code or go to app.Bose.com/SB600-550

④



Follow the app instructions to complete setup

You can also use the app to:

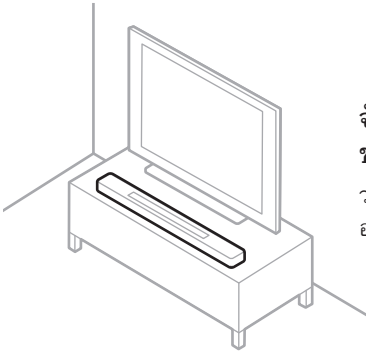
Add music services.

Customize the sound experience.

Get new features.

NOTE: For more information, refer to the owner's guide at support.Bose.com/SB600 or support.Bose.com/SB550

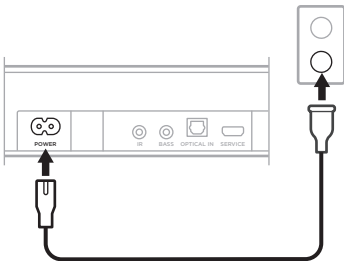
①



จัดวาง **Soundbar** ของคุณ

วางให้ห่างจากอุปกรณ์ไร้สายอื่น
อย่างน้อย 0.3 - 0.9 ม.

②



เชื่อมต่อกระแสไฟ

Soundbar จะเปิดขึ้นและแถบไฟ
จะติดสว่างนึ่งเป็นสีอำพัน

③



ดาวน์โหลดแอปพลิเคชัน **Bose Music** เพื่อตั้งค่า **Soundbar**



บนโทรศัพท์ของคุณ ไขถ่วง
เพื่อสแกน QR code หรือไปที่
app.Bose.com/SB600-550

④



ทำตามคำแนะนำในแอปพลิเคชัน เพื่อดำเนินขั้นตอนตั้งค่าให้เสร็จสิ้น

คุณยังสามารถใช้แอปพลิเคชันเพื่อ:

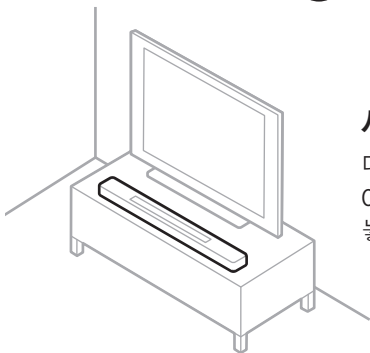
เพิ่มบริการเพลง

ปรับแต่งบริการเสียง

รับคุณสมบัติใหม่ๆ

หมายเหตุ: โปรดดูคู่มือผู้ใช้สำหรับข้อมูลเพิ่มเติมที่ support.Bose.com/SB600 หรือ support.Bose.com/SB550

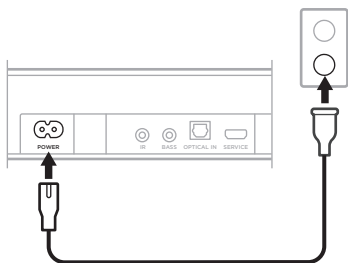
①



사운드바 배치

다른 무선 장비에서 최소
0.3 - 0.9m 떨어뜨려
놓습니다.

②



전원 연결

사운드바 전원이 켜지고
표시등 막대에 주황색 불이
들어옵니다.

③

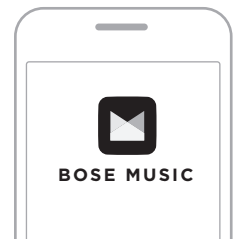


Bose Music 앱 다운로드 및 사운드바 설치



휴대폰에서 카메라를 사용하여
QR 코드를 스캔하거나
app.Bose.com/SB600-550으로
이동합니다.

④



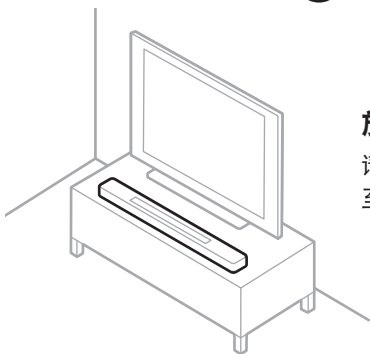
앱 지침에 따라 설치 완료

앱 추가 기능:

뮤직 서비스를 추가합니다.
사운드 경험을 사용자 지정합니다.
새로운 기능을 가져옵니다.

참고: 자세한 내용은 support.Bose.com/SB600
또는 support.Bose.com/SB550에서 사용자
안내서를 참조하십시오.

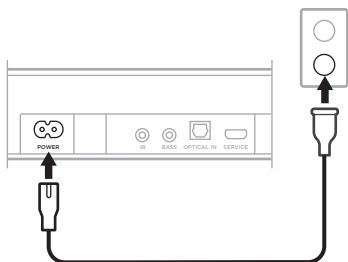
①



放置条形音箱

请将其与其他无线设备保持至少 0.3 - 0.9 m 的距离。

②



接通电源

条形音箱电源随即打开，灯柱呈琥珀色常亮。

③



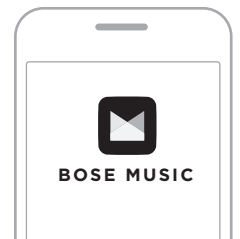
下载 Bose Music 应用设置 您的耳机



在手机上，使用相机扫描二维码
或访问

app.Bose.com/SB600-550

④



按照应用说明完成设置

您也可以使用应用进行以下操作：

添加音乐服务。

自定义声音体验。

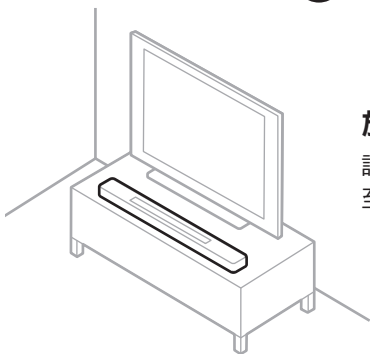
获取新功能。

注意：有关更多信息，请参阅用户指南：

support.Bose.com/SB600 或

support.Bose.com/SB550

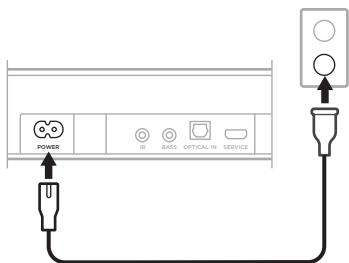
①



放置條形音箱

請將其與其他無線設備保持至少 0.3 - 0.9 公尺的距離。

②



接通電源

條形音箱電源隨即開啟，指示燈柱亮起琥珀色光。

③



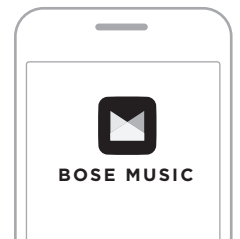
下載 Bose Music 應用設定 您的耳機。



在手机上，使用相机掃描 QR 碼
或訪問

app.Bose.com/SB600-550

④



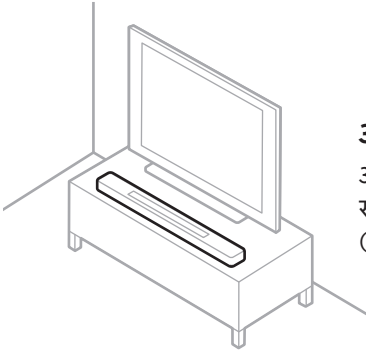
按照應用程式指示完成設定

您也可以使用應用程式進行以下操作：

- 新增音樂服務。
- 自訂聲音體驗。
- 取得新功能。

注意：有關更多資訊，請參閱使用者
指南：support.Bose.com/SB600 或
support.Bose.com/SB550

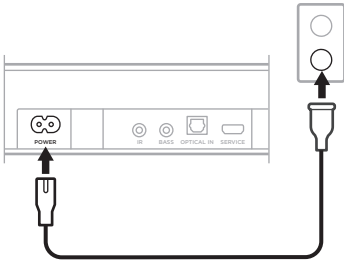
①



अपने साउंडबार को रखें

अन्य वायरलेस उपकरणों से कम से कम 1-3 फीट (0.3 - 0.9 मी) दूर रखें।

②



पावर से कनेक्ट करें।

आप का साउंडबार ऑन होता है, और प्रकाश बार ठोस अंबर में चमकता है।

③

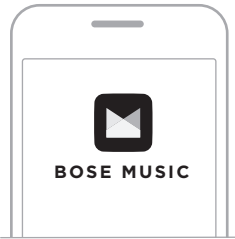


अपना साउंडबार सेट करने के लिए **Bose Music ऐप** डाउनलोड करें



अपने फ़ोन पर, QR कोड स्कैन करने के लिए कैमरे का उपयोग करें या यहां जाएं app.Bose.com/SB600-550

④



सेटअप पूरा करने के लिए ऐप निर्देशों का पालन करें

आप एप्लिकेशन का उपयोग इसके लिए भी कर सकते हैं:

संगीत सेवाएँ जोड़ने के लिए।

ध्वनि अनुभव को अनुकूलित करने के लिए।

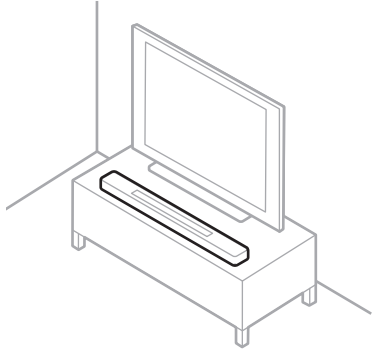
नई सूविधाएँ प्राप्त करें

नोट: अधिक जानकारी के लिए, यहाँ स्वामी की मार्गदर्शिका देखें support.Bose.com/SB600 या support.Bose.com/SB550

①

وضع مكبر الصوت الخاص بك

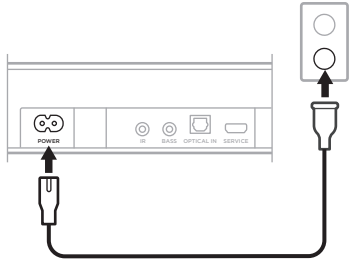
حافظ على مسافة لا تقل عن
1 إلى 3 أقدام (0.3 إلى 0.9 م)
بعيداً عن الأجهزة اللاسلكية الأخرى.



②

التوصيل بمصدر طاقة

يتم تشغيل مكبر الصوت الخاص
بك، ويُضيء شريط الضوء باللون
الكهرماني الثابت.



③

نزل تطبيق Bose Music لإعداد مكبر الصوت الخاص بك

في هاتفك المحمول، استخدم الكاميرا لمسح رمز الاستجابة السريعة أو انتقل إلى app.Bose.com/SB600-550



④

اتبع تعليمات التطبيق لإكمال الإعداد.

يمكنك أيضًا استخدام التطبيق لإجراء ما يلي:

- إضافة الخدمات الموسيقية.
- تخصيص تجربة الصوت.
- الاستمتاع بميزات جديدة.

ملاحظة: لمزيد من المعلومات، راجع دليل المالك على support.Bose.com/SB600 أو support.Bose.com/SB550





support.Bose.com/SB600

support.Bose.com/SB550



877983-0010