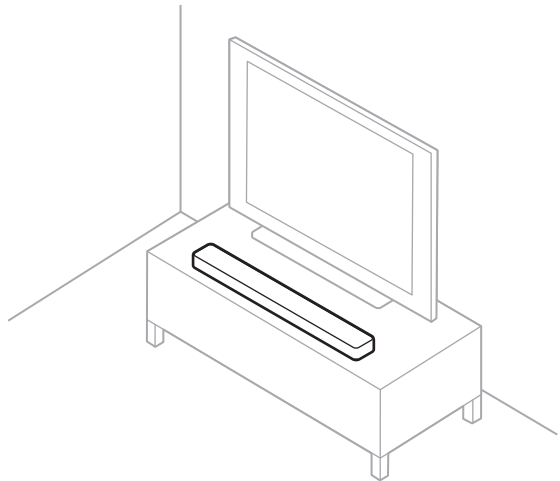




SOUNDBAR 500

Please read and keep all safety, security, and use instructions.

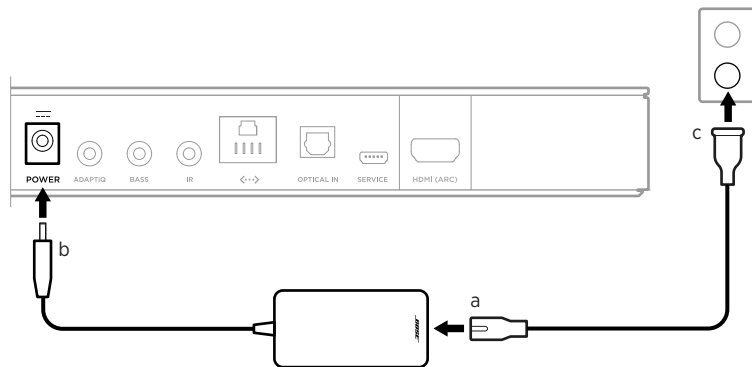
①




Place the soundbar

Keep at least 1 – 3 ft. (0.3 – 0.9 m) away from other wireless equipment.

②



Connect the soundbar to power

- Connect the power cord to the AC power adapter.
- Connect the AC power adapter to the Power connector  on the back of the soundbar.
- Plug the other end of the power cord into an AC (mains) power outlet.

The soundbar powers on and the light bar glows solid amber.

3



?

worldwide.Bose.com/Support/SB500

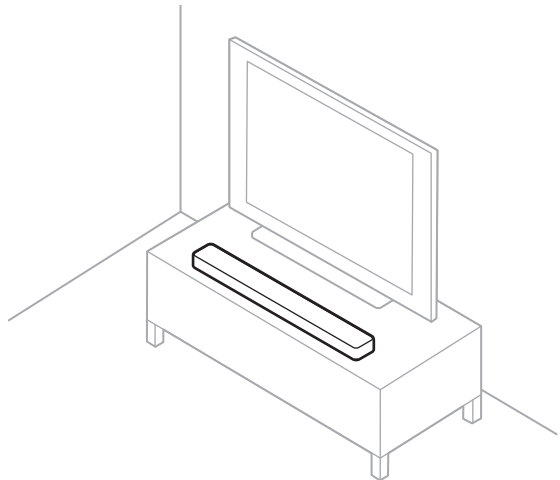


Set up the soundbar

Download the Bose Music app and follow the app instructions.

Lea y conserve todas las instrucciones de uso, protección y seguridad.

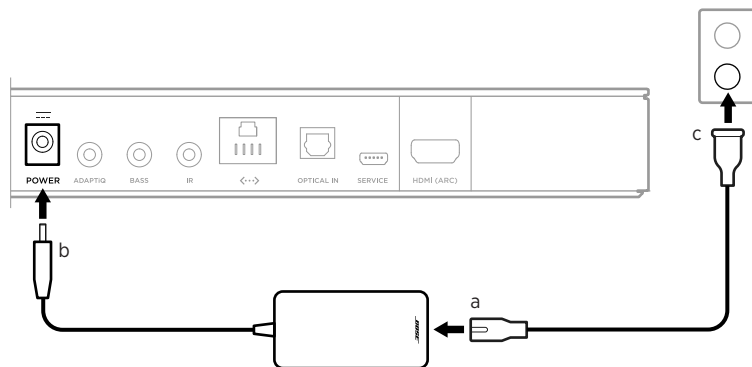
1




Colocar la barra de sonido

Manténgala a una distancia de 0,3 a 0,9 m de otros equipos inalámbricos.

2



Conectar la barra de sonido a la fuente de alimentación

- Conecte el cable de corriente al adaptador de alimentación de CA.
- Conecte el adaptador de alimentación de CA al conector Power  en la parte posterior de la barra de sonido.
- Enchufe el otro extremo del cable de corriente a una salida de CA (red eléctrica).

La barra de sonido se enciende y la barra de luces se ilumina de color ámbar.

3



?

worldwide.Bose.com/Support/SB500

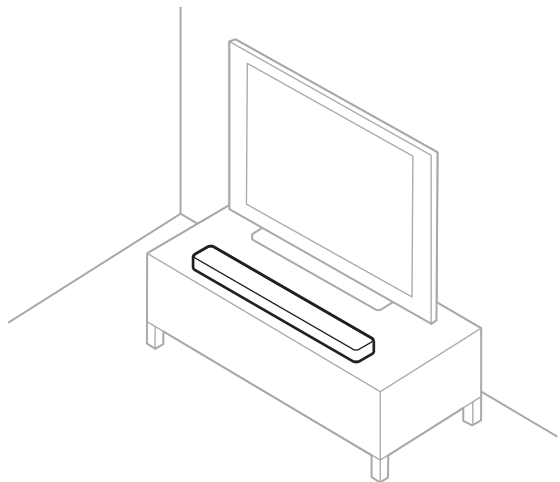


Configurar la barra de sonido

Descargue la aplicación Bose Music y siga las instrucciones de la aplicación.

Veillez lire et conserver à portée de main toutes les consignes de sécurité et le mode d'emploi.

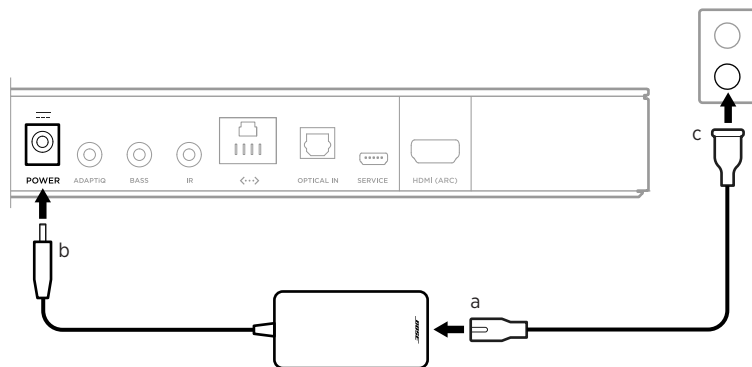
①




Installation de la barre de son

Éloignez la barre de son de 0,3 à 0,9 m de tout autre appareil sans fil.

②



Raccordez la barre de son à la prise secteur

- Connectez le cordon d'alimentation à l'adaptateur secteur.
- Reliez l'adaptateur secteur au connecteur d'alimentation  à l'arrière de la barre de son.
- Branchez l'autre extrémité du cordon à une prise secteur.
La barre de son se met en marche et la barre lumineuse s'allume en orange.

3



?

worldwide.Bose.com/Support/SB500

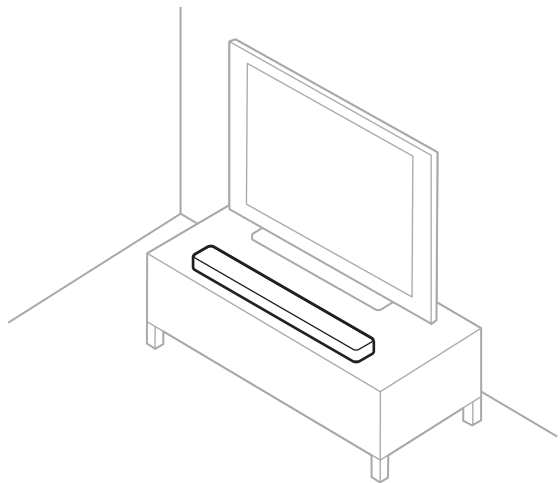


Installation de la barre de son

Téléchargez l'application Bose Music et suivez les instructions.

安全およびセキュリティ上の留意項目および使用方法をよく読み、それに従ってください。

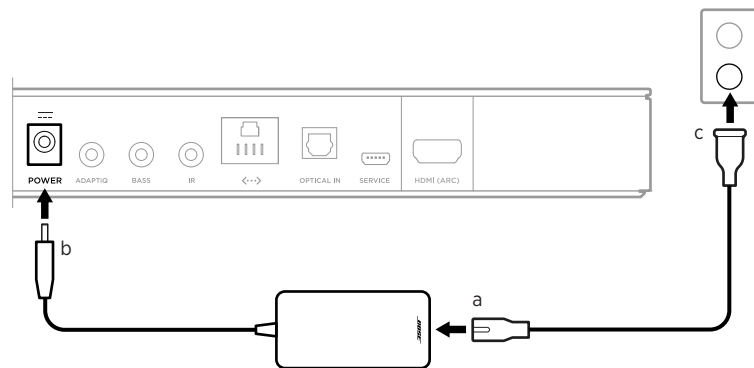
①




サウンドバーを設置する

他のワイヤレス機器から30～90 cmほど離して設置します。

②



サウンドバーを電源に接続する

- 電源アダプターに電源ケーブルを接続します。
- 電源アダプターをサウンドバーの背面にある電源コネクタ  に接続します。
- 電源コードの反対側を、壁のコンセントに差し込みます。
サウンドバーの電源がオンになり、ライトバーがオレンジ色に点灯します。

③



サウンドバーのセットアップ

Bose Musicアプリをダウンロードして、アプリに表示される手順に従います。

?

worldwide.Bose.com/Support/SB500





worldwide.Bose.com/Support/SB500



810600-0030