

The Bose® Free Space® 51 Speakers

Brugervejledning

For your records

Serial numbers are located on the bottom of each speaker.

Serial number: _____ and _____

Dealer name: _____

Dealer phone: _____ Purchase date: _____

We suggest you keep your sales slip and warranty card together with this owner's guide.

***Declaration
of Conformity***



We, the offerer:
Bose® Corporation, The Mountain
Framingham, MA 01701-9168 USA

acknowledge our sole responsibility, that the product:

Kind of equipment: **Outdoor Speakers**
Type designation: **Free Space® 51**

in accordance with EMC Directive 89/336/EEC and Article 10(1) of the Directive, is in compliance with the following norm(s) or document(s):

Technical regulations: **EN50081-1, EN50082-1**

Accredited by Bose Corporation

15 November 2002

Bose B.V., Nijverheidstraat 8
1135 GE Edam, The Netherlands

NiclMerks
Vice President Europe
Manufacturer's authorized EU
Representative

Indholdsfortegnelse

Opstilling	4
Inden De starter	4
Udpakning af kassen	4
Nødvendigt værktøj	4
Valgfrit værktøj	4
Beslut Dem for, om De har brug for en professionel montør	4
Valg af højttalerplacering	5
Valg af højttalerkabel (medfølger ikke)	5
Tilslutning	6
Forberedelse af højttalerkabel	6
Tilslutning af højttalerkablet til højttalerne	6
Tilslutning af højttalerkablet til modtageren/forstærkeren	6
Kontrol af tilslutningerne	7
Afprøvning af tilslutningerne	7
Reference	8
Fejlfinding	8
Kundeservice	8
Garantiperiode	8
Rengøring af højttalerne	8
Beskyttelse af højttalerkablet	9
Tekniske oplysninger	9

Inden De starter

Tak, fordi De har købt Bose® Free Space® 51-højtalere. Disse højtydende udendørshøjtalere er udviklet til at give en lyd kvalitet, der ligger langt over det normale for de fleste udendørshøjtalere. De er også udviklet til permanent udendørsinstallation og kan derfor modstå elementernes rasen – De kan med andre ord være sikker på, at de også vil virke om mange år (se "Miljømæssige egenskaber", side 9).

Udpakning af kassen

Pak forsigtigt Free Space 51-højtalerne ud, og gem al emballagen. De vil muligvis få brug for den senere. Kontroller, at Deres system indeholder de dele, der er vist i figur 1. Brug ikke højtalerne, hvis der mangler dele, eller hvis delene er beskadigede. Hvis det er tilfældet, skal De øjeblikkeligt underrette Bose Corporation eller Deres autoriserede Bose-forhandler.

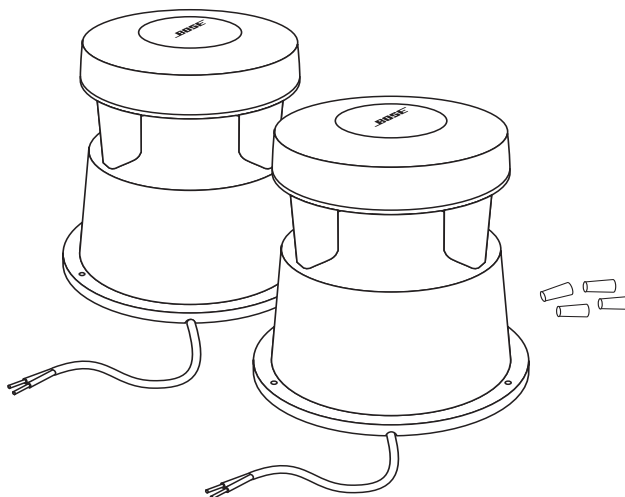
🎵 Bemærk! Det er nu en god idé at notere serienumrene, som findes under hver Free Space 51-højtaler. Skriv dem ned på garantikortet og på side 2 i denne brugervejledning.

⚠ ADVARSEL! Opbevar plastposerne utilgængeligt for børn for at undgå risiko for kvælning.

Figur 1

Pakkens indhold:

- 2 Free Space 51-højtalere
- 4 ledningsmuffer



Nødvendigt værktøj

De skal bruge følgende for at udføre denne installation:

- Højtalerkabel (se "Valg af højtalerkabel (medfølger ikke)" på side 5)
- Ledningsskrællere

Valgfrit værktøj

- Skovl eller spade
- Stjerneskruestrækker (nr. 2)

Beslut Dem for, om De har brug for en professionel montør

Hvis De har den mindste tvivl om brugen af disse værktøjer eller håndteringen og afklipningen af kabler, er det en god idé at kontakte en professionel montør. Hvis De selv vil installere højtalerne, skal De følge anvisningerne i denne brugervejledning.

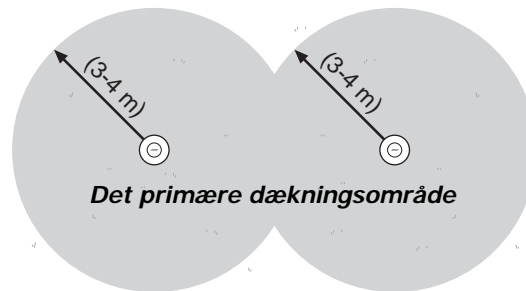
⚠ FORSIGTIG! Læs denne vejledning grundigt, før installationen påbegyndes. Garantien på højtalerne bortfalder, hvis anvisningerne i denne brugervejledning ikke følges. Hvis De er i tvivl om, hvorvidt De kan gennemføre installationen, skal De kontakte en professionel montør.

Valg af højttalerplacering

Vælg omhyggeligt de steder, hvor Free Space® 51-højttalerne skal placeres, før installationen påbegyndes. Højttalerne kan monteres på næsten alle overflader såsom træ, beton eller på jorden. Vær opmærksom på følgende retningslinjer ved valg af placering:

Figur 2

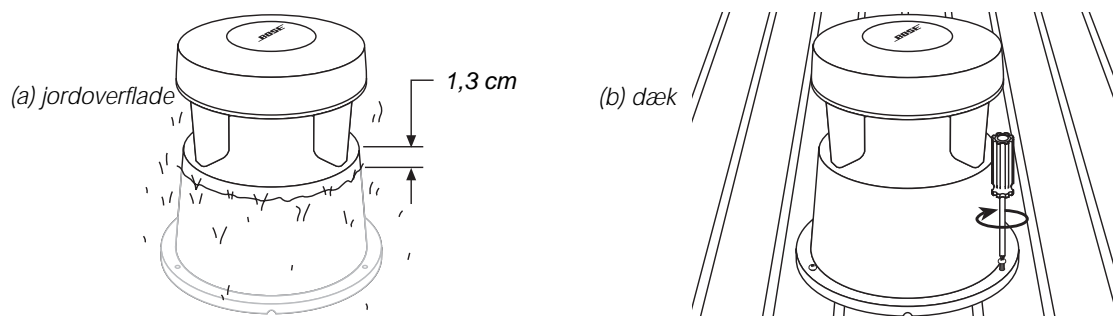
Højttalerplacering med den bedste dækning



- Vælg en plan overflade til højttalerne. Dette vil forhindre bevægelse eller vibration under brug.
- Placer højttalerne, hvor De ikke kan falde over kablet, hvor kablet ikke kan trækkes ud ad højttaleren, og hvor det ikke bliver klemt.
- Placer ikke højttalerne i et område, hvor der opsamles vand.
- Grav ikke Free Space 51-højttalerne dybere ned end 18,4 cm (figur 3a).
- Brug træskruer til at montere højttalerne til en træoverflade, såsom en terrasse (figur 3b).

Figur 3

Free Space 51-installation



Valg af højttalerkabel (medfølger ikke)

ADVARSEL! Inden De fører højttalerkabler gennem væggen eller under jorden, skal De slå op i de lokale bygningslove eller kontakte en elmontør.

- Brug den korrekte størrelse (tykkelse) højttalerkabel. Se "Kabelanbefalinger" under "Tekniske oplysninger" på side 9 for at finde den korrekte størrelse, eller kontakt Deres lokale autoriserede Bose®-forhandler.
- Hvis det er nødvendigt at grave kablet ned i jorden, skal De bruge kabler, der er beregnet til nedgravning eller køre kablet gennem et pvc-rør. Brug altid fugtighedsbestandige højttalerkabler.
- Placer højttalerne og før kablerne, inden der graves huller eller nedgraves kabler.
- Hvis De tror, at kablerne kan blive udsat for saltvand eller vand, der indeholder kemikalier såsom klor eller gødningstoffer, skal De bruge et silikonefugemateriale som ekstra beskyttelse til kabelenderne.

Tilslutning



ADVARSEL! Sluk modtageren eller forstærkeren, og tag stikket ud af kontakten, inden De tilslutter højttalerne.

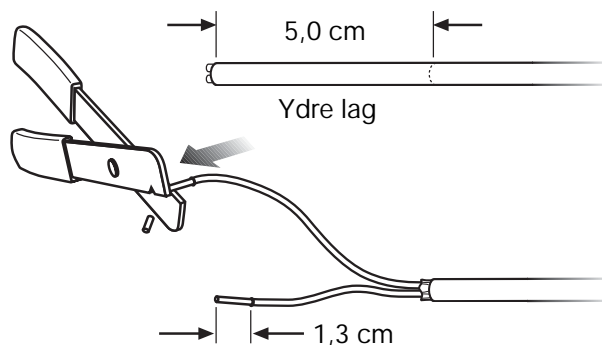
Forberedelse af højttalerkabel

Højttalerkablet består af to isolerede ledninger. Normalt er den ene riflet eller rød (+) og den anden almindelig eller sort (-). Kabler beregnet til direkte nedgravning har et beskyttende ydre lag omkring ledningerne. Vær opmærksom på følgende retningslinjer, før De afskærer kabler:

- Mål den kabellængde, som er nødvendig for at slutte hver højttaler til forstærkeren/modtageren
- Skræl 5 cm af det yderste lag. Skræl 1,3 cm af den indre isolering på begge ledninger (figur 4).

Figur 4

Skrælning af kablerne

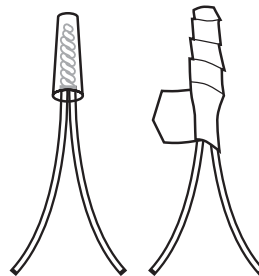


Tilslutning af højttalerkablet til højttalerne

1. Slut den positive (riflet eller rød) højttalerledning til den positive (røde) ledning fra højttalerkablet. Sno de afisolerede ledninger sammen.
2. Fastgør ledningssamlemufferne med en drejebælgelse. Hvis De vil forstærke ledningssamlemufferne, skal De bruge elektriktape (figur 5).

Figur 5

Forstærkning af ledningssamlemufferne



3. Slut den negative (almindelige eller sorte) ledning til den negative (sorte) ledning fra højttalerkablet som i trin 1 og 2 i det ovenstående.

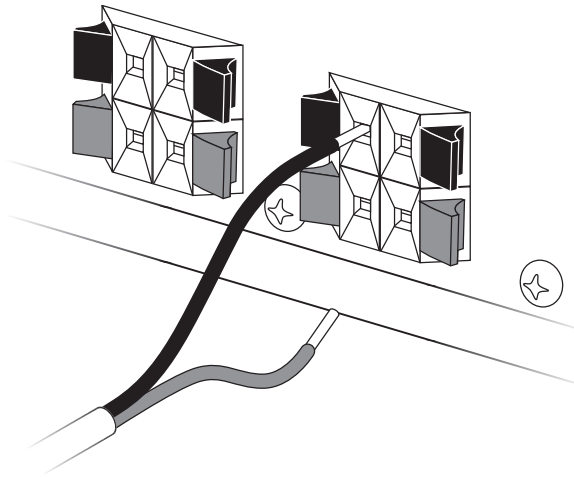
Tilslutning af højttalerkablet til modtageren/forstærkeren

1. Slut højttaleren på venstre side af lytteområdet til modtagerens/forstærkerens venstre kanal (figur 6).
 - a. Slut den positive (riflet) ledning til den røde (+) terminal.
 - b. Slut den negative (normal) ledning til den sorte (-) terminal.
2. Slut højttaleren på højre side af lytteområdet til modtagerens/forstærkerens højre kanal som i det ovenstående.

🎵 **Bemærk!** Hvis Free Space® 51-højttalerne tilsluttes modtageren/forstærkeren som et sekundært højttalersæt, skal De kontrollere, at tilslutningerne er foretaget til "B"-kanalen.

Figur 6

Tilslutning af kabel til modtager



Kontrol af tilslutningerne

Kontroller højttalertilslutningerne omhyggeligt. Kontroller, at ingen løse ledningstråde går på tværs af terminalerne. Dette kan medføre en kortslutning, der kan ødelægge forstærkeren eller modtageren.

Fastgør eventuelle løse ledninger, inden De tilslutter modtageren eller forstærkeren.

Afprøvning af tilslutningerne

For at sikre at højttalerne fungerer korrekt, skal De gøre følgende:

1. Placer modtagerens eller forstærkerens balanceknop i midterste position.
2. Indstil stereo/mono-omskifteren til MONO (mono).
3. Spil musikpassager med dyb bas gennem højttalerne.

Det skal virke, som om lyden kommer fra et sted mellem de to højttalere. Bassen skal være dyb og naturlig. Hvis det ikke er tilfældet, kan kablerne være byttet om, hvilket får højttalerne til at spille ude af fase. For at løse problemet skal De kontrollere, at alle kabler er tilsluttet positiv til positiv (+ til +) og negativ til negativ (- til -).

Fejlfinding

Problem	Gør følgende
Ingen lyd	<ul style="list-style-type: none"> • Kontroller, at modtageren er sluttet til strømmen, og at den er tændt. • Kontroller, at stikkontakten fungerer. • Frakobl eventuelle hovedtelefoner, der er tilsluttet hovedtelefonstikket. • Kontroller, at modtagerens MUTE (mute)-knap ikke er aktiveret. • Se den brugervejledning, som fulgte med modtageren. • Kontroller tilslutningerne til både højttalerne og modtageren. Se "Tilslutning" på side 6. Ret eventuelle tilslutningsfejl. • Hvis Free Space® 51-højttalerne er tilsluttet til modtageren/forstærkeren som et sekundært højttalersæt, skal De kontrollere, at tilslutningerne er foretaget til "B"-terminalerne, og at "B"-højttalerne er aktiverede.
Ingen lyd fra en højttaler	<ul style="list-style-type: none"> • Kontroller modtagerens/forstærkerens balanceknap. • Kontroller kablet mellem modtageren/forstærkeren og den tavse højttaler. • Kobl den aktive højttaler fra modtageren. Tilslut kablet fra den tavse højttaler til det andet terminalsæt (som den aktive højttaler oprindeligt var tilsluttet). Hvis højttaleren fungerer nu, er der problemer med modtageren. Hvis højttaleren ikke fungerer: Fjern kablet fra den aktive højttaler, og slut det til den tavse højttaler samt et sæt af modtagerens terminaler. Hvis højttaleren fungerer nu, er der problemer med det oprindelige højttalerkabel. Hvis højttaleren ikke fungerer, er der problemer med højttaleren.
En af højttalerne lyder forvrænget	<ul style="list-style-type: none"> • Følg den samme fremgangsmåde som for "Ingen lyd fra en højttaler" ovenfor.
Der er ikke nok bas eller diskant	<ul style="list-style-type: none"> • Kontroller modtagerens/forstærkerens tonebalanceindstilling. • Juster bassen og diskanten på modtageren. • Kontroller tilslutningerne, så de er i korrekt fase (+ til + og - til -). Se "Tilslutning" på side 6.

Kundeservice

Yderligere hjælp til fejlfinding får De ved at kontakte Bose® Kundeservice. Se den liste over servicecentre og telefonnumre, der er vedlagt produktet. Bose Corporation vil gøre alt for at løse problemerne i henhold til betingelserne i Deres garantiaftale.

Garantiperiode

Free Space 51-højttalerne er dækket af en femårig begrænset garanti, der kan overdrages. En detaljeret beskrivelse af dækningen findes på det garantikort, der er vedlagt højttalerne. Udfyld oplysningsafsnittet på kortet, riv det af, og send det til Bose.

Rengøring af højttalerne

Brug en klud, der er let fugtet i et mildt rengøringsmiddel og vand, for at fjerne støv eller snavs fra Free Space 51-højttalernes overflade. Eller brug en vandslange til at skylle dem grundigt med vand fra hanen. Trykket må ikke være så højt, at der kan komme vand ind i driverne eller de akustiske porte.

Beskyttelse af højttalerkablet

De løse ender på højttalerkablet kan blive påvirket af omgivelserne. Dette gælder især saltvand eller vand, der indeholder kemikalier såsom klor eller gødningsstoffer. De kan bruge et silikonefugemateriale såsom RTV-tape til at beskytte de løse ender. Det fås i alle byggemarkeder. Hvis De bruger fugning, skal dette først påføres kablerne efter tilslutning. Kontroller tilslutningerne årligt, og påfør materialet efter behov.

Tekniske oplysninger

Beskyttende funktioner

- Miljøbestandigt hardware

Driverkomplement

- En miljødriver på 11,4 cm pr. højttaler

Farve

- Grøn

Mål

- 36,8 cm i diameter, 38,1 cm i højde

Vægt

- 5,4 kg pr. stk.

Kompatibilitet

- Kompatibel med forstærkere eller modtagere, der er klassificeret 4 til 8 ohm
- Konstant 50 W IEC-strømkapacitet med modtagere og forstærkere, der har en effekt på 10-100 W

Miljømæssige egenskaber

Udviklet til at modstå:

- Salt, tåge, sollys, høj luftfugtighed (regn og sne)
- Temperaturområde (-40° C til 70° C)
- Permanent udendørsinstallation

Kabelanbefalinger

Baseret på en maksimal frekvensvarafvigelse på $\pm 0,5$ dB.

Størrelse	Længde
Maks. 0,82 mm ²	6 m
Maks. 1,3 mm ²	9 m
Maks. 2,1 mm ²	15 m
Maks. 3,3 mm ²	24 m

Brug kabler til direkte nedgravning ved udendørsinstallationer.



BOSE[®]
Better sound through research[®]

©2004 Bose Corporation
The Mountain, Framingham, MA 01701-9168 USA
268612-DANvo AM Rev.00