

The Bose® Free Space® 51 Speakers

Gebruiksaanwijzing

For your records

Serial numbers are located on the bottom of each speaker.

Serial number: _____ and _____

Dealer name: _____

Dealer phone: _____ Purchase date: _____

We suggest you keep your sales slip and warranty card together with this owner's guide.

***Declaration
of Conformity***



We, the offerer:
Bose® Corporation, The Mountain
Framingham, MA 01701-9168 USA

acknowledge our sole responsibility, that the product:

Kind of equipment: **Outdoor Speakers**
Type designation: **Free Space® 51**

in accordance with EMC Directive 89/336/EEC and Article 10(1) of the Directive, is in compliance with the following norm(s) or document(s):

Technical regulations: **EN50081-1, EN50082-1**

Accredited by Bose Corporation

15 November 2002

Bose B.V., Nijverheidstraat 8
1135 GE Edam, The Netherlands

NiclMerks
Vice President Europe
Manufacturer's authorized EU
Representative

Waar vindt u ...

Installatie	4
Voordat u begint	4
De doos uitpakken	4
Vereist gereedschap	4
Optioneel gereedschap	4
Besluiten of u een professionele installateur nodig hebt	4
De locatie voor uw luidsprekers selecteren	5
Luidsprekerkabel kiezen (niet inbegrepen)	5
De aansluitingen maken	6
De luidsprekerkabel voorbereiden	6
Aansluiten van de luidsprekerkabel op de luidsprekers	6
De luidsprekerkabel op de receiver/versterker aansluiten	6
De aansluitingen controleren	7
De aansluitingen testen	7
Verwijzing	8
Problemen oplossen	8
Klantenservice	8
Garantieperiode	8
Schoonmaken van luidsprekers	8
Luidsprekerkabel beschermen	9
Technische informatie	9

Voordat u begint

Hartelijk dank voor uw aankoop van de Bose® Free Space® 51 luidsprekers. Deze hoogwaardige luidsprekers voor gebruik buitenshuis zijn ontworpen om een veel betere geluidskwaliteit te bieden dan de meeste luidsprekers buitenshuis. De luidsprekers zijn tevens ontworpen om permanent buitenshuis te worden geïnstalleerd en zijn daarom bestand tegen de natuurelementen – u kunt ervan op aan dat ze nog jaren presteren (zie “Producteigenschappen” op pagina 9).

De doos uitpakken

Pak uw Free Space 51 luidsprekers voorzichtig uit. Bewaar alle verpakking voor eventueel later gebruik. Controleer of uw systeem alle onderdelen bevat die zijn afgebeeld in Figuur 1. Probeer de luidsprekers niet te gebruiken als er onderdelen ontbreken of beschadigd lijken te zijn. Neem onmiddellijk contact op met Bose Corporation of uw Bose-dealer.

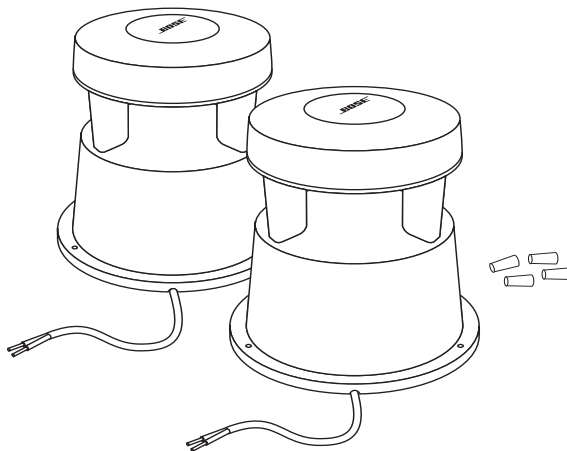
Opmerking: Dit is een goed moment om de serienummers vermeld onder op elke Free Space 51 luidspreker te noteren. Schrijf beide nummers op uw garantiekaart en op de hiervoor bestemde plaats op pagina 2 van deze gebruikershandleiding.

WAARSCHUWING: Houd plastic zakken buiten het bereik van kinderen om verstikkingsgevaar te vermijden.

Figuur 1

Inhoud van de doos:

- 2 Free Space 51 luidsprekers
- 4 kapjes



Vereist gereedschap

U hebt de volgende onderdelen nodig om deze installatie te voltooien:

- Luidsprekerkabel (zie “Luidsprekerkabel kiezen (niet inbegrepen)” op pagina 5)
- Striptang

Optioneel gereedschap

- Schop of spade
- Kruiskopschroevendraaier (nr. 2)

Besluiten of u een professionele installateur nodig hebt

Als u twijfels hebt over het gebruik van dit gereedschap of over het hanteren of strippen van kabel, is dit een goed moment om contact op te nemen met een professionele installateur. Klanten die de luidsprekers zelf installeren dienen de instructies in deze gebruikershandleiding te volgen.

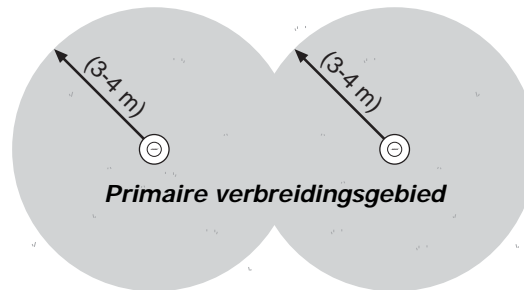
VOORZICHTIG: Lees de gebruikershandleiding helemaal door voordat u met de installatie begint. Als u nalaat de instructies in deze handleiding te volgen, maakt dit alle garanties voor uw luidsprekers ongeldig. Als u niet zeker bent of u deze procedure kunt voltooien, dient u een professionele installateur te raadplegen.

De locatie voor uw luidsprekers selecteren

Vóór de installatie dient u zorgvuldig locaties te kiezen voor uw Free Space® 51 luidsprekers. De luidsprekers kunnen op bijna elk oppervlak worden geïnstalleerd zoals bijv. hout, beton of op de grond. Bij het kiezen van een locatie dient u rekening te houden met de volgende richtlijnen:

Figuur 2

Plaatsing van de luidsprekers voor een optimaal bereik

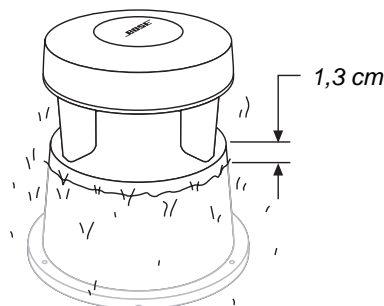


- Selecteer een vlak oppervlak voor uw luidsprekers. Dit voorkomt beweging of trilling tijdens het gebruik.
- Plaats uw luidsprekers zodanig dat niemand over de luidsprekerkabel kan vallen en op een plaats waar de kabel niet afgekneld of uitgerukt kan worden.
- Plaats de luidsprekers niet in een gebied waar water zich op kan hopen.
- Graaf uw Free Space 51 luidsprekers niet dieper dan 18,4 cm in (Figuur 3a).
- Gebruik houtschroeven om de luidspreker op een houten oppervlak, zoals bijv. een waranda, te bevestigen indien gewenst (Figuur 3b).

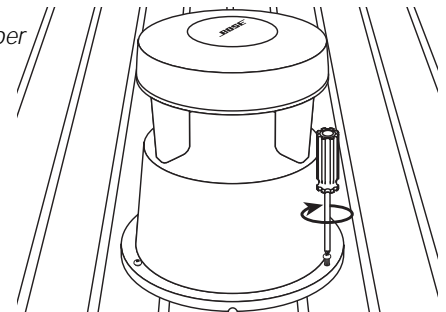
Figuur 3

Installatie van de Free Space 51

(a) grond



(b) planken vloer



Luidsprekerkabel kiezen (niet inbegrepen)



WAARSCHUWING: Houd rekening met plaatselijke bouwverordeningen en veiligheidsvoorschriften alvorens kabels door muren of onder vloeren te leggen of neem contact op met een elektricien.

- Gebruik kabel van de juiste dikte. Zie "Aanbevelingen voor de kabel" onder "Technische informatie" op pagina 9 voor de juiste dikte of neem contact op met uw Bose®-dealer.
- Als uw installatie vereist dat de kabel onder de grond ingegraven dient te worden, dient u speciale kabel voor ingraven te gebruiken of de kabel door een PVC-buis te leiden. Gebruik altijd luidsprekerkabel die bestand is tegen vocht.
- Zet de luidsprekers op de juiste plaats en sluit de kabel aan voordat u kuilen begint te graven of de kabel ingraaft.
- Als u denkt dat uw luidsprekerkabel blootgesteld gaat worden aan zout water of water dat chemicaliën bevat zoals chloor of kunstmest, kunt u een siliconen afdichting gebruiken als extra bescherming voor de luidsprekerverbindingen.

De aansluitingen maken

WAARSCHUWING: Schakel uw receiver of versterker uit alvorens u aansluitingen maakt en trek bovendien altijd de stekker van het netsnoer uit de wandcontactdoos.

De luidsprekerkabel voorbereiden

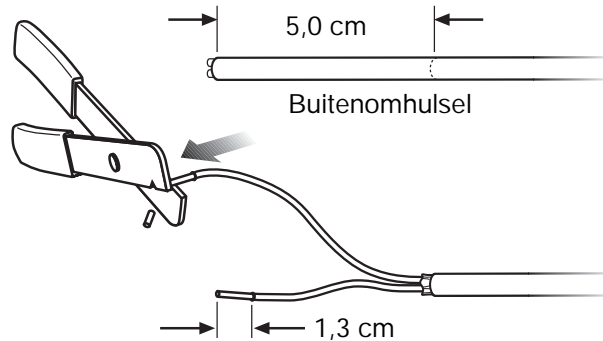


Luidsprekerkabel bestaat uit twee geïsoleerde draden. Eén draad is normaal geribbeld of rood (+) en de andere glad of zwart (-). Speciale kabel voor ingraven heeft een beschermend buitenomhulsel rond de draden. Neem de volgende richtlijnen in acht voordat u de kabel afknijpt:

- Meet de lengte van de kabel die vereist is om elke luidspreker op uw receiver/versterker aan te sluiten.
- Strip het buitenomhulsel ongeveer 5 cm af, Strip de interne isolatie op beide draden ongeveer 1,3 cm af (Figuur 4).

Figuur 4

De draden strippen

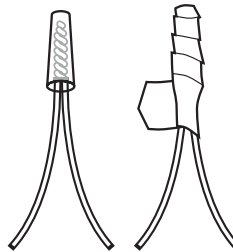


Aansluiten van de luidsprekerkabel op de luidsprekers

1. Sluit de positieve (geribbelde of rode) luidsprekerdraad aan op de positieve (rode) draad van de luidsprekerkabel. Draai de gestrippte draden ineen.
2. Bevestig de kapjes met een draaiende beweging. Als u de kapjes wilt verstevigen, kunt u isolatietape gebruiken (Figuur 5).

Figuur 5

De kapjes verstevigen



3. Sluit de negatieve (gladde of zwarte) draad aan op de negatieve (zwarte) draad van de luidsprekerkabel, zoals in stappen 1 en 2 hierboven.

De luidsprekerkabel op de receiver/versterker aansluiten

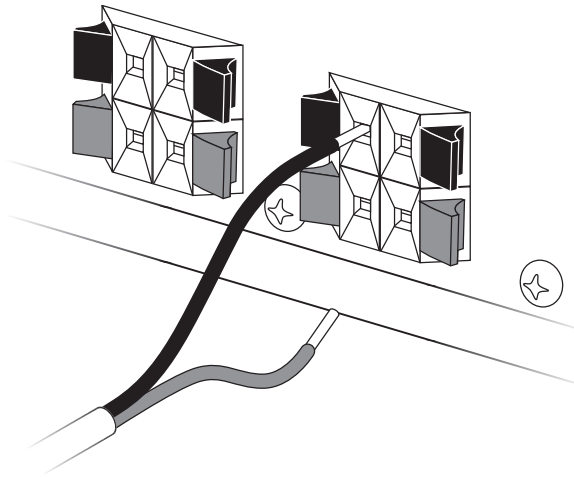
1. Sluit de luidsprekers aan de linkerkant van het luistergebied aan op het linker kanaal van uw receiver/versterker (Figuur 6).
 - a. Sluit de positieve (geribbelde) draad aan op het rode (+) contact.
 - b. Sluit de negatieve (gladde) draad aan op het zwarte (-) contact.
2. Sluit de luidspreker aan de rechterkant van het luistergebied aan op het rechter kanaal van uw receiver/versterker, zoals hierboven.

Opmerking: Als uw Free Space® 51 luidsprekers op uw receiver/versterker worden aangesloten als een tweede stel luidsprekers, dient u de juiste aansluitingen op het "B"-kanaal te maken.



Figuur 6

Luidsprekerkabel op de receiver aansluiten

**De aansluitingen controleren**

Controleer de luidsprekerverbindingen zorgvuldig. Zorg ervoor dat er geen losse draden over de klemmen lopen. Dit kan kortsluiting veroorzaken en de versterker of receiver beschadigen.

Draai eerst alle losse aansluitingen aan alvorens de stekker van de receiver of versterker in het stopcontact te steken.

De aansluitingen testen

Ga als volgt te werk om te controleren of uw luidsprekers juist werken:

1. Centreer de balansregeling van de receiver/versterker.
2. Stel de afregeling voor stereo/mono in op MONO (mono).
3. Speel wat muziek met bijzonder lage tonen door de luidspreker.

Men moet de indruk hebben dat het geluid van ergens tussen de twee luidsprekers komt. De lage tonen moeten vol en natuurlijk klinken. Als dat niet het geval is, is het mogelijk dat de aansluitingen "plus en min" zijn omgekeerd, waardoor de luidsprekers uit fase klinken. Het probleem kan worden verholpen door ervoor te zorgen dat de kabels positief op positief (+ op +) en negatief op negatief (- op -) zijn aangesloten.

Problemen oplossen

Probleem	Wat te doen
Geen geluid	<ul style="list-style-type: none"> • Zorg dat de versterker stroom krijgt en aan is. • Controleer of het stopcontact werkt. • Neem de hoofdtelefoon uit de hoofdtelefoonaansluiting. • Zorg dat de versterker niet op MUTE (stil) staat. • Raadpleeg de gebruiksaanwijzing die bij uw versterker werd geleverd. • Controleer de aansluitingen naar zowel de luidsprekers als naar de versterker. Zie "De aansluitingen maken" op pagina 6. Corrigeer eventuele fouten. • Als uw Free Space® 51 luidsprekers op uw receiver/versterker zijn aangesloten als een tweede stel luidsprekers, controleer dan of de aansluitingen op de "B"-aansluitpunten zijn gemaakt en dat de "B"-luidsprekers geselecteerd zijn om af te spelen.
Geen geluid uit één luidspreker	<ul style="list-style-type: none"> • Controleer of balansregeling van de receiver of versterker in het midden staat. • Controleer de kabel tussen de receiver/versterker en de niet-werkende luidspreker. • Ontkoppel de werkende luidspreker van de versterker. Neem de kabel van de niet-werkende luidspreker uit de oorspronkelijke contactklemmen op de versterker en steek deze in de andere contactklemmen (waarop de werkende luidspreker oorspronkelijk was aangesloten). Als de luidspreker nu wel werkt, is er een probleem met uw versterker. Als de luidspreker niet werkt, dient u de onderstaande stappen te volgen: Neem de kabel van de werkende luidspreker en sluit deze aan op de niet-werkende luidspreker en steek de kabel in één paar contactklemmen (maakt niet uit welke). Als de luidspreker nu wel werkt, is er een probleem met de oorspronkelijke luidsprekerkabel. Als de luidspreker nog steeds niet werkt, is er een probleem met de luidspreker.
Eén luidspreker klinkt vervormd	<ul style="list-style-type: none"> • Volg dezelfde procedure voor dit probleem als hierboven beschreven onder "Geen geluid uit één luidspreker."
Niet genoeg lage of hoge tonen	<ul style="list-style-type: none"> • Controleer de instellingen voor toonbalans van de receiver/versterker. • Stel de regelaars voor de hoge en lage tonen op de versterker af. • Controleer of de aansluitingen in gelijke fase zijn aangesloten (+ op + en – op –). Zie "De aansluitingen maken" op pagina 6.

Klantenservice

Indien u verdere hulp nodig hebt bij het oplossen van problemen, neemt u contact op met de klantenservice van Bose®. Zie de lijst met servicecentra en telefoonnummers die bij de verpakking is ingesloten. Bose Corporation doet haar uiterste best om problemen die onder uw garantie vallen te corrigeren.

Garantieperiode

Voor de Free Space 51 luidsprekers geldt een beperkte overdraagbare garantie van vijf jaar. Verdere gegevens over de garantie staan op het garantiebewijs bij de luidsprekers. Gelieve het informatiegedeelte in te vullen, af te scheuren en terug te zenden naar Bose.

Schoonmaken van luidsprekers

Gebruik een vochtig doekje met een mengsel van een mild reinigingsmiddel en water om stof of vuil van de buitenkant van uw FreeSpace 51 luidsprekers te verwijderen. U kunt ook een slang gebruiken om ze grondig met fris water af te spoelen. Gebruik niet teveel druk zodat het water niet in de drivers of akoestische poorten wordt gedreven.

Luidsprekerkabel beschermen

De blanke uiteinden van de luidsprekerkabel kunnen worden beïnvloed door blootstelling aan de elementen. Dit geldt vooral voor zoutwater of water met chemicaliën zoals chloor of kunstmest. U kunt een siliconen afdichting (RTV) gebruiken om de aansluitingen te beschermen. Dergelijke producten zijn over het algemeen in hobbywinkels te krijgen. Als u een afdichting gebruikt, breng deze dan aan nadat de kabels zijn aangesloten. Controleer de aansluitingen jaarlijks en breng eventueel een nieuwe afdichting aan.

Technische informatie

Productomschrijving

- Weerbestendige behuizing

Drivergegevens

- Eén driver van 11,4 cm per luidspreker

Kleur

- Groen

Afmetingen

- Diameter van 36,8 cm, hoogte van 38,1 cm

Gewicht

- 5,4 kg elk

Gebruik

- Uitwisselbaar met versterkers of receivers van 4 tot 8 ohm
- 50W IEC voortdurende belastbaarheid uitwisselbaar met receivers en versterkers van 10-100 W

Producteigenschappen

Ontworpen om weerstand te bieden tegen:

- Zout, mist, zon, hoge vochtigheidsgraad (regen en sneeuw)
- Extreme temperaturen (-40°C tot 70°C)
- Permanente installatie buitenshuis

Aanbevelingen voor de kabel

Gebaseerd op een maximale frequentieweergaveafwijking van $\pm 0,5$ dB

Dikte	Lengte
0,82 mm ²	6 m maximaal
1,3 mm ²	9 m maximaal
2,1 mm ²	15 m maximaal
3,3 mm ²	24 m maximaal

Gebruik speciale kabels voor ingraven voor installatie buitenshuis



BOSE[®]
Better sound through research[®]

©2004 Bose Corporation
The Mountain, Framingham, MA 01701-9168 USA
268612-NEDvo AM Rev.00