

The Bose® Free Space® 51 Speakers

Bruksanvisningen

For your records

Serial numbers are located on the bottom of each speaker.

Serial number: _____ and _____

Dealer name: _____

Dealer phone: _____ Purchase date: _____

We suggest you keep your sales slip and warranty card together with this owner's guide.

***Declaration
of Conformity***



We, the offerer:
Bose® Corporation, The Mountain
Framingham, MA 01701-9168 USA

acknowledge our sole responsibility, that the product:

Kind of equipment: **Outdoor Speakers**
Type designation: **Free Space® 51**

in accordance with EMC Directive 89/336/EEC and Article 10(1) of the Directive, is in compliance with the following norm(s) or document(s):

Technical regulations: **EN50081-1, EN50082-1**

Accredited by Bose Corporation

15 November 2002

Bose B.V., Nijverheidstraat 8
1135 GE Edam, The Netherlands

NiclMerks
Vice President Europe
Manufacturer's authorized EU
Representative

Var du finner...

Montering	4
Inledning	4
Packa upp kartongen	4
Nödvändiga verktyg	4
Valfria verktyg	4
Avgör om du behöver en elinstallatör	4
Välja plats för högtalarna	5
Välja högtalarladd (medföljer ej).	5
Göra anslutningar	6
Göra iordning högtalarkabeln	6
Ansluta högtalarladden till högtalarna	6
Ansluta högtalarladden till mottagaren/förstärkaren	6
Kontrollera anslutningarna.	7
Testa anslutningarna	7
Referens.	8
Felsökning	8
Kundservice	8
Garanti	8
Rengöra högtalarna	8
Skydda högtalarladden	9
Teknisk information	9

Inledning

Det gläder oss att du har valt Bose® Free Space® 51-högtalare. Dessa utomhushögtalare med hög prestanda har utformats för att ge en ljudkvalitet som är betydligt bättre än den som ges av de flesta andra utomhushögtalare. Högtalarna är även tänkta för permanent utomhusinstallation och tål därför väder och vind, vilket gör att du kan vara säker på att de ger bra resultat i många år framöver (se "Miljökapacitet", sidan 9).

Packa upp kartongen

Packa försiktigt upp Free Space 51-högtalarna och spara allt förpackningsmaterial för eventuellt framtida bruk. Kontrollera att systemet innehåller alla delar som anges i Figur 1. Försök inte använda högtalarna om någon del saknas eller verkar skadad. Kontakta i stället Bose Corporation eller en auktoriserad Bose-återförsäljare omedelbart.

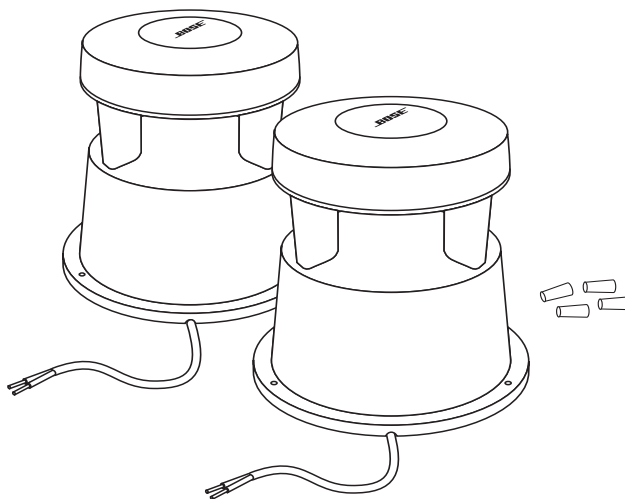
Obs! Du kan nu passa på att anteckna de serienummer som finns på undersidan av varje Free Space 51-högtalare. Skriv upp båda numren på garantikortet och i det angivna utrymmet på sidan 2 i den här bruksanvisningen.

WARNING: Undvik risk för kvävning genom att se till att plastpåsar hålls utom räckhåll för barn.

Figur 1

Innehåll:

- 2 Free Space 51-högtalare
- 4 ledningsmuttrar



Nödvändiga verktyg

Du behöver följande föremål för att slutföra den här installationen:

- Högtalarsladd (se "Välja högtalarsladd" på sidan 5)
- kabelskalare

Valfria verktyg

- Skyffel eller spade
- Stjärnmejsel (#2)

Avgör om du behöver en elinstallatör

Om du är osäker på hur man använder dessa verktyg, eller hur man hanterar eller kapar kablar, kan det vara lämpligt att kontakta en elinstallatör. Kunder som vill installera högtalarna själva måste följa instruktionerna i den här bruksanvisningen.

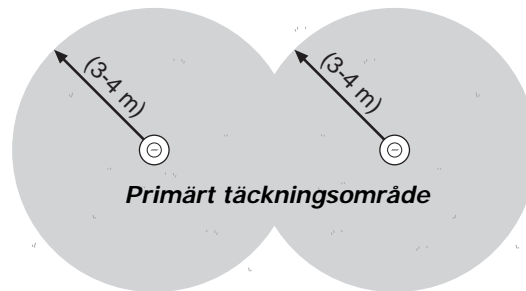
WARNING: Läs hela denna bruksanvisning innan installationen påbörjas. Om instruktionerna i bruksanvisningen inte följs blir alla garantier för högtalarna ogiltiga. Om du inte är säker på att du kan genomföra installationen själv bör du kontakta en elinstallatör.

Välja plats för högtalarna

Välj platser för Free Space® 51-högtalarna noggrant före installation. Högtalarna kan installeras på nästan vilken yta som helst, såsom trä, betong eller på marken. Tänk på följande när du väljer plats:

Figur 2

Högtalarplacering för bästa täckning

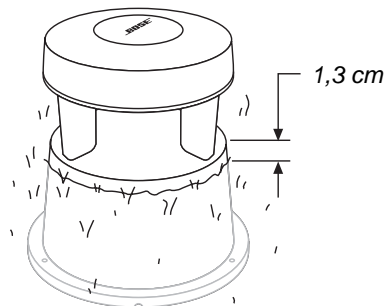


- Välj en jämn yta för högtalarna. Det förhindrar att de flyttar sig eller vibrerar under användning.
- Placera högtalarna så att man inte snubblar över, klämmer eller drar i högtalarsladden.
- Placera inte högtalarna där vatten har en tendens att samlas.
- Gräv inte ned Free Space 51-högtalarna djupare än 18,4 cm (Figur 3).
- Använd träskruvar för att fästa högtalarna på en yta av trä, t.ex. en träterass, om så önskas (Figur 3b).

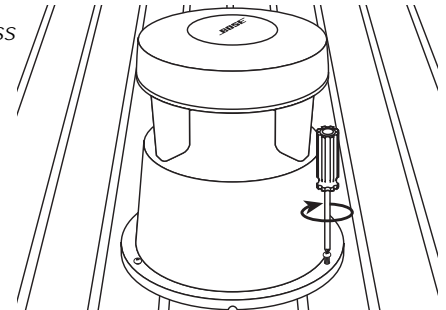
Figur 3

Free Space 51-installation

(a) mark



(b) träterass



Välja högtalarsladd (medföljer ej)



WARNING: Innan högtalarsladden dras genom en vägg eller under marken bör du kontrollera byggnadsnormer eller kontakta en elinstallatör.

- Använd rätt diameter (tjocklek) på högtalarsladden. Se "Sladdrekommendationer" under "Teknisk information" på sidan 9 för information om rätt tjocklek eller fråga en auktoriserad Bose®-återförsäljare.
- Om installationen kräver att sladden grävs ned under marken bör du använda direktförläggingskabel eller dra sladden genom en rörkanal i PVC. Använd alltid fuktbeständig högtalarsladd.
- Placera högtalarna och dra sladden innan några hål grävs eller sladden grävs ned.
- Om du tror att högtalarsladden kan komma att utsättas för saltvatten eller vatten som innehåller kemikalier såsom klor eller gödningsmedel, kan du använda fogtätning av silikon för att ytterligare skydda högtalaranslutningarna.

Göra anslutningar



WARNING: Stäng av mottagaren och dra ut stickproppen ur eluttaget innan du gör några anslutningar.

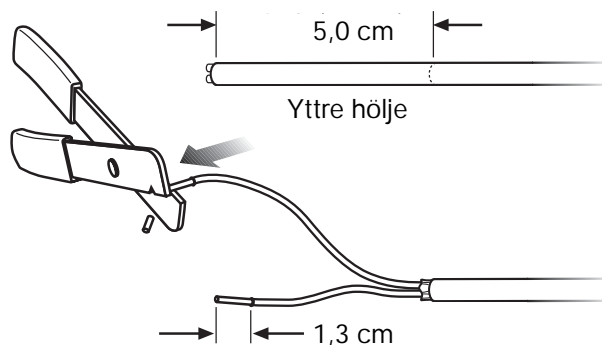
Göra iordning högtalarkabeln

En högtalarkabel består av två isolerade ledare. Normalt är den ena räfflad eller röd (+) och den andra är omärkt eller svart (-). Direktförläggningsskabel har ett skyddande yttre hölje runt ledningarna. Tänk på följande innan du kapar några sladdar:

- Mät hur lång sladd som behövs för att ansluta varje högtalare till mottagaren/förstärkaren
- Skala bort 5,0 cm av det yttre höljet. Skala bort 2,5 cm av den inre isoleringen på båda ledningarna (Figur 4).

Figur 4

Skala ledningarna

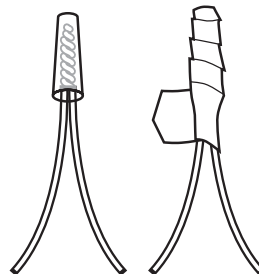


Ansluta högtalarsladden till högtalarna

1. Anslut den positiva (räfflade eller röda) högtalarkabeln till den positiva (röda) ledningen från högtalarkabeln. Vrid samman de skalade ledningarna.
2. Säkra ledningsmuttrarna genom att snurra. Om du vill förstärka ledningsmuttrarna kan du använda eltejp (Figur 5).

Figur 5

Förstärka ledningsmuttrarna

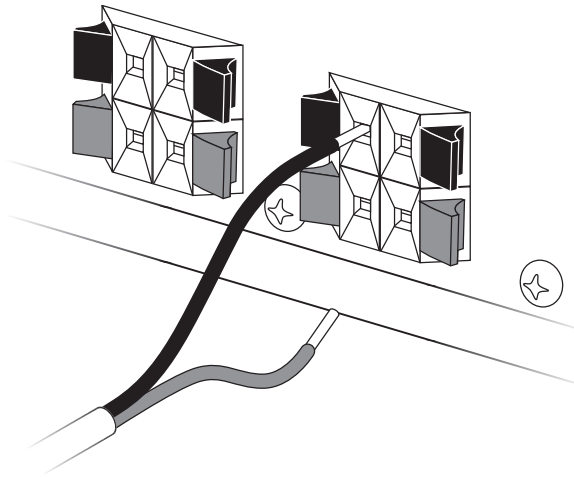


3. Anslut den negativa (omärkta eller svarta) ledningen till den negativa (svarta) ledningen från högtalarkabeln, som i steg 1 och 2 ovan.

Ansluta högtalarsladden till mottagaren/förstärkaren

1. Anslut högtalarna på vänster sida av lyssningsområdet till vänster kanal på mottagaren/förstärkaren (Figur 6).
 - a. Anslut den positiva (räfflade) ledningen till den röda (+) kontakten.
 - b. Anslut den negativa (omärkta) ledningen till den svarta (-) kontakten.
2. Anslut högtalarna på höger sida av lyssningsområdet till höger kanal på mottagaren/förstärkaren, enligt ovan.

🎵 **Obs!** Om Free Space® 51-högtalarna ansluts till mottagaren/förstärkaren som en andra uppsättning högtalare måste du se till att göra rätt anslutningar till "B"-kanalen.

Figur 6*Ansluta sladd till mottagare*

Kontrollera anslutningarna

Kontrollera högtalaranslutningarna noggrant. Kontrollera att inga lösa trådändar kommer i kontakt med någon annan kontakt. Detta kan skapa kortslutningar som kan skada förstärkare eller mottagare.

Se till att lösa kablar är ordentligt fästa innan du ansluter mottagaren/förstärkaren till eluttaget.

Testa anslutningarna

Följ stegen nedan för att kontrollera att högtalarna fungerar ordentligt:

1. Ställ in mottagarens/förstärkarens balansreglage i mitten.
2. Ställ in kontrollen för stereo/mono till MONO (mono).
3. Spela upp musikstycket som innehåller djupa basljud via högtalarna.

Ljudet ska låta som om det kommer från en punkt mellan de två högtalarna. Bastonerna ska vara fullödiga och naturliga. Om de inte är det, kan det hända att anslutningarna är omvända. Detta orsakar att högtalarna blir ur fas. Åtgärda problemet genom att se till att alla sladdar är anslutna positiv till positiv (+ till +) och negativ till negativ (- till -).

Felsökning

Problem	Åtgärd
Inget ljud	<ul style="list-style-type: none"> • Kontrollera att mottagaren är ansluten och att den är på. • Kontrollera att eluttaget fungerar. • Koppla ifrån eventuella hörlurar som är anslutna till hörlursuttaget. • Kontrollera att mottagaren inte är inställd på MUTE (tyst). • Se mottagarens bruksanvisning. • Kontrollera anslutningarna på både högtalarna och mottagaren. Se "Göra anslutningar" på sidan 6. Rätta till eventuella anslutningsfel. • Om Free Space® 51-högtalarna är anslutna som en andra högtalaruppsättning till mottagaren/förstärkaren, kontrollerar du att anslutningarna har gjorts till "B"-kontaktorna och att "B"-högtalarna har valts för avspelning.
Inget ljud från en högtalare	<ul style="list-style-type: none"> • Kontrollera att balansreglaget på mottagaren/förstärkaren är centrerat. • Kontrollera sladden som ansluter mottagaren/förstärkaren till den tysta högtalaren. • Koppla bort den fungerande högtalaren från mottagaren. Flytta den tysta högtalarens sladd från dess ursprungliga mottagarkontakter till den andra uppsättningen kontakter (som den fungerande högtalaren var ansluten till från början). Om högtalaren fungerar nu är det något fel på mottagaren. Om högtalaren inte fungerar fortsätter du enligt följande: Ta bort sladden från den fungerande högtalaren och anslut den till den tysta högtalaren och någon av kontaktuppsättningarna. Om högtalaren fungerar nu är det något fel på den ursprungliga högtalar-sladden. Om högtalaren inte fungerar är det fel på själva högtalaren.
Ljudet från en högtalare låter förvrängt	<ul style="list-style-type: none"> • Följ samma tillvägagångssätt som för problemet "Inget ljud från en högtalare" enligt beskrivningen ovan.
Inte tillräckligt med bas eller diskant	<ul style="list-style-type: none"> • Kontrollera mottagarens/förstärkarens inställning av tonbalans. • Justera bas- och diskantkontrollerna på mottagaren. • Kontrollera anslutningarna för att se till att de har anslutits i fas (+ till + och - till -). Se "Göra anslutningar" på sidan 6.

Kundservice

Kontakta Bose® kundservice för ytterligare hjälp med att lösa problem. Se listan över kundservicecenter och telefonnummer som medföljer vid leverans. Bose Corporation kommer att göra vad man kan för att korrigera problem inom garantivillkoren.

Garanti

Free Space 51-högtalarna täcks av en begränsad femårig, överförbar garanti. Fullständiga upplysningar finns på garantikortet som medföljer högtalarna. Fyll i informationsdelen, riv av den och skicka den till Bose.

Rengöra högtalarna

Använd en trasa som fuktats med mildt rengöringsmedel och vatten för att ta bort damm eller smuts från utsidan av Free Space 51-högtalarna. Du kan även använda en slang för att skölja dem ordentligt med friskt vatten. Använd inte så högt tryck att vattnet kommer in i drivstegen eller akustikkanalerna.

Skydda högtalarsladden

Högtalarsladdens bara ändar kan ta skada av väder och vind. Detta gäller särskilt saltvatten eller vatten som innehåller kemikalier såsom klor eller gödningsmedel. Använd gärna fogtätning av silikon eller eltejp för att skydda anslutningarna. Fråga i närmaste järnhandel. Om du använder fogtätning bör den inte appliceras förrän sladdarna har anslutits. Kontrollera sladdarna varje år och applicera ny fog vid behov.

Teknisk information

Skyddsfunktioner

- Miljöbeständig hårdvara

Drivstegsutrustning

- Ett 11,4 cm miljövänligt drivsteg per högtalare

Färg

- Grön

Mått

- 36,8 cm diameter, 38,1 cm höjd

Vikt

- 5,4 kg vardera

Kompatibilitet

- Kompatibel med förstärkare eller mottagare märkta för 4 till 8 ohm
- 50 W IEC kontinuerlig effektbelastning som är kompatibel med mottagare och förstärkare märkta för 10-100 W

Miljökapacitet

Utformad för att tåla:

- Salt, dimma, sol, hög luftfuktighet (regn och snö)
- Extrema temperaturer (-40°C till 70°C)
- Permanent utomhusinstallation

Sladdrekommendationer

Baserat på maximal resonansavvikelse på $\pm 0,5$ dB.

Tjocklek	Längd
0,82 mm ²	6 m maximalt
1,3 mm ²	9 m maximalt
2,1 mm ²	15 m maximalt
3,3 mm ²	24 m maximalt

Använd direktförlägningskabel för utomhusinstallationer.



BOSE[®]
Better sound through research[®]

©2004 Bose Corporation
The Mountain, Framingham, MA 01701-9168 USA
268612-SVEvo AM Rev.00