

Głośniki Bose® Free Space® 51

Instrukcja obsługi



**BOSE**®

### ***Do własnej wiadomości***

Numery seryjne znajdują się na spodzie każdego głośnika.

Numer seryjny: \_\_\_\_\_ i \_\_\_\_\_

Nazwa sprzedawcy: \_\_\_\_\_

Numer telefonu sprzedawcy: \_\_\_\_\_ Data zakupu: \_\_\_\_\_

Sugerujemy przechowywanie dowodu zakupu i karty gwarancyjnej wraz z niniejszą instrukcją obsługi.

### ***Deklaracja zgodności***



My, Sprzedający:  
Bose® Corporation, The Mountain  
Framingham, MA 01701-9168 Stany Zjednoczone  
oświadczamy na swoją wyłączną odpowiedzialność, że poniższy produkt:

Rodzaj sprzętu: **głośniki do montażu zewnętrznego**  
Oznaczenie typu: **Free Space® 51**

zgodnie z dyrektywą EMC 89/336/EEC oraz artykułem 10(1) dyrektywy  
jest zgodny z wymaganiami zawartymi w następujących normach lub  
dokumentach:

Normy techniczne: **EN50081-1, EN50082-1**

Zatwierdzono przez firmę Bose Corporation

#### **15 listopada 2002**

Bose B.V., Nijverheidstraat 8  
1135 GE Edam, Holandia

Nick Merks  
wiceprezes na obszar Europy  
Autoryzowany przez producenta  
przedstawiciel na teren UE

**Gdzie szukać...**


Przygotowanie do pracy .....	4
Wprowadzenie .....	4
Rozpakowywanie zawartości opakowania .....	4
Wymagane narzędzia .....	4
Narzędzia opcjonalne .....	4
Decyzja o zatrudnieniu wykwalifikowanego monterka .....	4
Wybór umiejscowienia głośników .....	5
Wybór przewodu głośnikowego (brak w zestawie) .....	5
Podłączanie kabli .....	6
Przygotowywanie przewodu głośnikowego .....	6
Podłączanie przewodu głośnikowego do głośników .....	6
Podłączanie przewodu głośnikowego do wzmacniacza/amplitunera .....	7
Sprawdzanie połączeń .....	7
Testowanie połączeń .....	7
Materialy dodatkowe .....	8
Rozwiązywanie problemów .....	8
Obsługa klienta .....	8
Okres gwarancyjny .....	8
Czyszczenie głośników .....	8
Zabezpieczanie przewodu głośnikowego .....	9
Informacje techniczne .....	9


### Wprowadzenie

Dziękujemy za zakup głośników Bose® Free Space® 51. Te wysokiej jakości głośniki do montażu zewnętrznego zostały wykonane w sposób zapewniający o wiele wyższą jakość dźwięku niż większość głośników tego typu. Głośniki są przewidziane do stałego montażu zewnętrznego i dlatego są odporne na działanie czynników atmosferycznych. Można mieć dzięki temu pewność, że zachowają one wieloletnią sprawność (zobacz część „Odporność na warunki atmosferyczne” na stronie 9).

### Rozpakowywanie zawartości opakowania

Należy ostrożnie wyjąć głośniki Free Space 51 z opakowania i zachować wszystkie materiały pakunkowe do ewentualnego wykorzystania w przyszłości. Należy sprawdzić, czy opakowanie zawiera wszystkie elementy wymienione na Rysunku 1. Jeśli jakichkolwiek elementów brakuje lub noszą one ślady uszkodzeń, nie należy próbować korzystać z głośników. W takim przypadku należy natychmiast powiadomić przedstawiciela firmy Bose Corporation lub autoryzowanego sprzedawcę jej produktów.

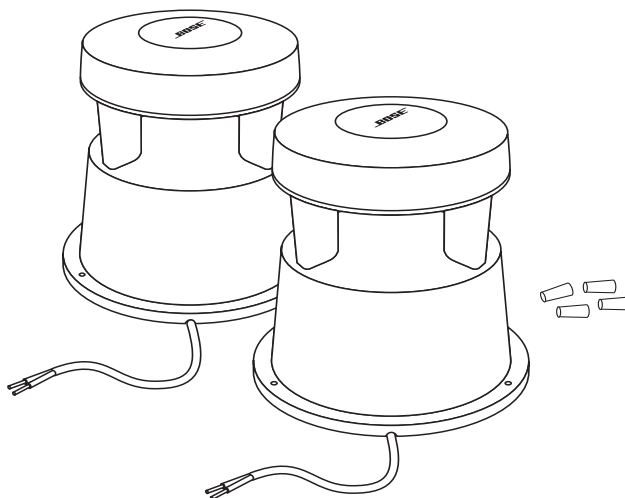
 **Uwaga:** Warto teraz zapisać numery seryjne znajdujące się na spodzie każdego głośnika Free Space 51. Najlepiej zapisać je na karcie gwarancyjnej oraz w przeznaczonym na to miejscu na drugiej stronie tej instrukcji obsługi.

 **OSTRZEŻENIE:** Aby uniknąć niebezpieczeństwa uduszenia, torebki plastikowe należy chronić przed dostępem dzieci.

#### Rysunek 1

Zawartość opakowania:

- 2 głośniki Free Space 51
- 4 zaciski kabla



### Wymagane narzędzia

Do przeprowadzenia instalacji potrzebne są następujące elementy:


- przewód głośnikowy (zobacz część „Wybór przewodu głośnikowego” na stronie 5).
- szczypce do usuwania izolacji

### Narzędzia opcjonalne

- Szpadel lub szufla
- Śrubokręt krzyżakowy (nr 2)

### Decyzja o zatrudnieniu wykwalifikowanego monter

W razie jakichkolwiek wątpliwości odnośnie korzystania z tych narzędzi do cięcia lub przygotowania przewodów warto rozważyć wynajęcie wykwalifikowanego monter.

 Użytkownicy, którzy zdecydują się na samodzielny montaż głośników, powinni postępować zgodnie z instrukcjami zawartymi w tym podręczniku.

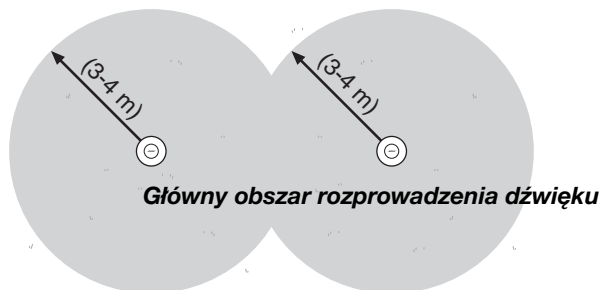
**OSTROŻNIE:** Prosimy zapoznać się w całości z instrukcją obsługi przed rozpoczęciem instalacji. Nieprzestrzeganie zaleceń zawartych w niniejszej instrukcji obsługi pociąga za sobą utratę wszelkich gwarancji, jakimi objęte są głośniki. W razie braku pewności co do możliwości zrealizowania opisanej procedury należy zwrócić się do profesjonalnego instalatora.

## Wybór umiejscowienia głośników

Przed przystąpieniem do montażu należy w sposób przemyślany wybrać miejsce na głośniki Free Space® 51. Głośniki mogą być montowane na niemal każdej powierzchni, na przykład drewnie, betonie lub gruncie. Przy wyborze miejsca należy się kierować następującymi wskazówkami:

### Rysunek 2

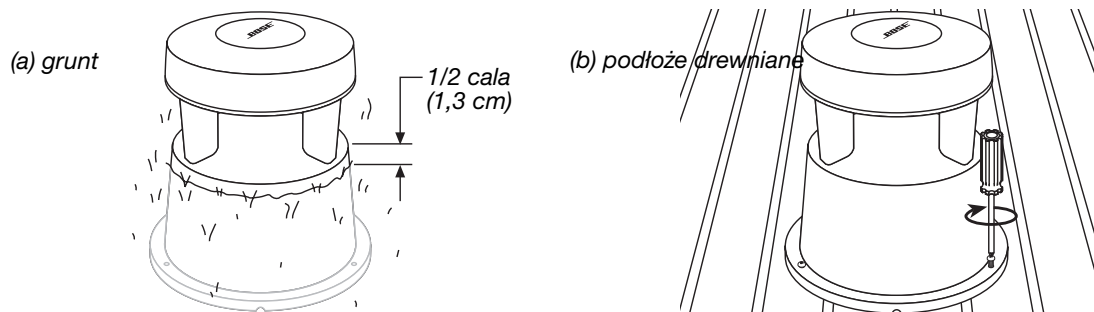
Umieszczenie głośników zapewniające optymalne rozprzewodzenie dźwięku



- Głośniki powinny być ustawione na równej powierzchni. Uchroni to przed ich przemieszczaniem się i drganiem podczas pracy.
- Głośniki należy ustawić w taki sposób, aby o przewód głośnikowy nikt się nie potknął oraz aby przewód głośnikowy nie był narażony na przekłucie lub wyrwanie.
- Głośniki nie powinny stać w miejscu, w którym gromadzi się woda.
- Głośników Free Space 51 nie należy osadzać w ziemi głębiej niż na 7 1/4 cala (18,4 cm) — Rysunek 3a.
- W razie potrzeby głośniki można przymocować do powierzchni drewnianej, na przykład tarasu, za pomocą wkrętów do drewna (Rysunek 3b).

### Rysunek 3

Montaż głośników Free Space 51



## Wybór przewodu głośnikowego (brak w zestawie)

**OSTRZEŻENIE:** Przed poprowadzeniem przewodu głośnikowego przez ścianę lub pod ziemię należy sprawdzić wymogi miejscowego prawa budowlanego lub wynająć wykwalifikowanego monter.

- Należy używać przewodu głośnikowego o właściwym przekroju (grubości). Informacje o właściwym przekroju przewodu można znaleźć w części „Zalecenia dotyczące przewodu” w rozdziale „Informacje techniczne” na stronie 9 lub można otrzymać je od autoryzowanego sprzedawcy produktów firmy Bose®.
- Jeśli w danej sytuacji wymagane jest zakopanie przewodu w ziemi, należy użyć kabla przeznaczonego do instalacji pod ziemię albo umieścić przewód w kanale ochronnym z PCW. W każdym przypadku należy stosować przewód głośnikowy odporny na wilgoć.
- Głośniki należy ustawić w docelowych miejscach i przeprowadzić do nich przewód jeszcze przed przystąpieniem do kopania otworów i zakopaniem kabla.
- Jeśli istnieje ryzyko, że przewód głośnikowy będzie narażony na kontakt ze słoną wodą lub wodą zawierającą chemikalia, takie jak chlor lub nawozy, podłączenia przewodów głośnikowych można dodatkowo zabezpieczyć, uszczelniając je silikonem.

### Podłączanie kabli



**OSTRZEŻENIE:** Przed podłączeniem jakichkolwiek kabli należy wyłączyć amplituner lub wzmacniacz i odłączyć go od gniazdka elektrycznego.

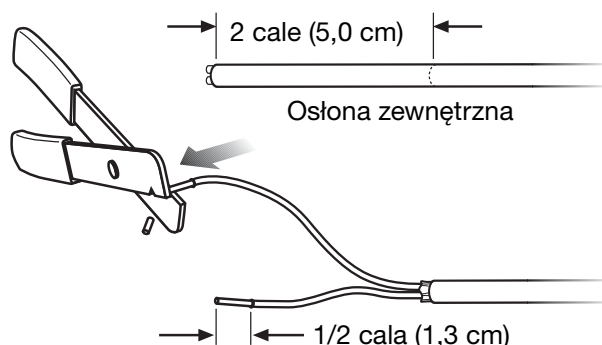
#### Przygotowywanie przewodu głośnikowego

Przewód głośnikowy składa się z dwóch izolowanych żył. Zazwyczaj jedna z nich jest wyróżniona prążkami lub kolorem czerwonym (+), a druga jest nieoznaczona i ma kolor czarny (-). Kabel do instalacji pod ziemią ma dodatkową osłonę wokół żył. Przed przystąpieniem do cięcia kabla należy uwzględnić poniższe wskazówki:

- Należy zmierzyć długość kabla niezbędną do podłączenia głośnika ze wzmacniaczem lub amplitunerem.
- Wierzchnią osłonę należy zdjąć na długości około 2 cali (5 cm). Wewnętrzną izolację należy zdjąć z obu przewodów na długości około 1/2 cala (1,3 cm) (Rysunek 4).

**Rysunek 4**

Zdejmowanie izolacji z żył

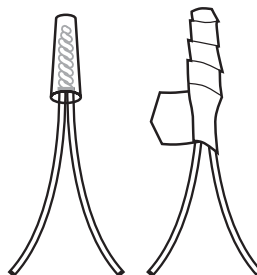


#### Podłączanie przewodu głośnikowego do głośników

1. Podłącz dodatnią (prążkowaną lub czerwoną) żyłę przewodu głośnikowego do dodatniej (czerwonej) żyły przewodu wychodzącego z głośnika. Skręć nieosłonięte żyły przewodów ze sobą.
2. Zabezpiecz zaciski kabla, skręcając je. Aby dodatkowo wzmocnić zaciski kabla, można je owinąć taśmą izolacyjną (Rysunek 5).

**Rysunek 5**

Zabezpieczanie zacisków kabla



3. Podłącz żyłę ujemną (białą lub czarną) do ujemnej (czarnej) żyły przewodu głośnika, jak opisano w krokach 1 i 2 powyżej.

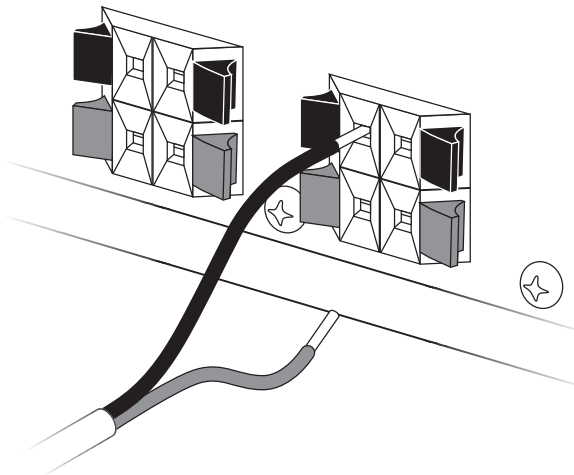
**Podłączanie przewodu głośnikowego do wzmacniacza/amplitunera**

1. Podłącz głośniki po lewej stronie nagłaśnianego obszaru do lewego kanału wzmacniacza/amplitunera (Rysunek 6).
  - a. Podłącz dodatnią (oznaczoną) żyłę do końcówki czerwonej (+).
  - b. Podłącz ujemną (nieoznaczoną) żyłę do końcówki czarnej (-).
2. Podłącz głośnik po prawej stronie nagłaśnianego obszaru do prawego kanału wzmacniacza lub amplitunera w sposób opisany powyżej.

🎵 **Uwaga:** Jeśli głośniki Free Space® 51 są podłączane do wzmacniacza jako dodatkowy zestaw głośnikowy, odpowiednie połączenia należy wykonać z kanałami „B”.

**Rysunek 6**

Podłączanie przewodu do amplitunera

**Sprawdzanie połączeń**

Połączenia z głośnikami należy dokładnie sprawdzić. Upewnij się, że nie ma luźnych włókien dotykających niewłaściwych złączy. Takie włókna stanowiąby zwarcie, które mogłoby spowodować uszkodzenie wzmacniacza lub amplitunera.

Przed podłączeniem amplitunera/wzmacniacza do prądu należy poprawić wszelkie luźne połączenia.

**Testowanie połączeń**

Aby upewnić się, że głośniki działają poprawnie, wykonaj następujące czynności:

1. Ustaw regulator balansu we wzmacniaczu/amplitunerze na środku.
2. Przełącznik stereo/mono ustaw w pozycję MONO.
3. Odtwórz przez głośniki fragment muzyki o bardzo niskich tonach.

Powinno się wydawać, że dźwięk dochodzi spomiędzy dwóch głośników. Niskie tony powinny brzmieć wyraźnie i naturalnie. Jeśli nie, połączenia przypuszczalnie zostały zamienione ze sobą, przez co głośniki emitują dźwięk w przeciwfazie. Aby problemowi zaradzić, upewnij się, że wszystkie przewody są podłączone do łączy dodatni z dodatnim (+ z +) i ujemny z ujemnym (- z -).

## **Rozwiązywanie problemów**

Problem	Co robić
Brak dźwięku	<ul style="list-style-type: none"> <li>• Upewnij się, że amplituner jest podłączony do gniazda zasilania i jest włączony.</li> <li>• Upewnij się, że gniazdo zasilania jest sprawne.</li> <li>• Odłącz słuchawki, jeśli są podłączone do wyjścia słuchawkowego.</li> <li>• Upewnij się, że w amplitunerze nie jest włączona funkcja MUTE (WYCISZ).</li> <li>• Zapoznaj się z instrukcją obsługi dostarczoną z amplitunerem.</li> <li>• Sprawdź podłączenie kabla do głośników i amplitunera. Zapoznaj się z częścią „Podłączanie kabli” na stronie 6. Popraw niewłaściwe połączenia.</li> <li>• Jeśli głośniki Free Space® 51 są podłączone jako dodatkowy zestaw głośników, sprawdź czy połączenia zostały wykonane z końcówkami „B” oraz i czy do odtwarzania wybrane są głośniki „B”.</li> </ul>
Jeden głośnik nie odtwarza dźwięku	<ul style="list-style-type: none"> <li>• Upewnij się, że regulator balansu we wzmacniaczu/amplitunerze jest ustawiony w położeniu centralnym.</li> <li>• Sprawdź podłączenie przewodów między wzmacniaczem/amplitunerem a głośnikiem, który nie odtwarza dźwięku.</li> <li>• Odłącz działający głośnik od amplitunera. Podłącz kabel głośnika, który nie działa, do drugiej pary końcówek amplitunera (do której był podłączony działający głośnik). Jeśli teraz głośnik działa, problem dotyczy amplitunera. Jeśli głośnik nadal nie działa, wykonaj poniższe czynności: Odłącz przewód od działającego głośnika i podłącz go do głośnika, który nie odtwarza dźwięku, używając dowolnej pary końcówek amplitunera. Jeśli teraz głośnik działa, problem dotyczy przewodu głośnikowego. Jeśli głośnik dalej nie gra, to on jest przyczyną problemu.</li> </ul>
Z jednego głośnika słycać nieprawidłowy dźwięk	<ul style="list-style-type: none"> <li>• Wykonaj procedurę analogiczną do opisanej w części „Jeden głośnik nie odtwarza dźwięku” powyżej.</li> </ul>
Słaby poziom tonów niskich lub wysokich	<ul style="list-style-type: none"> <li>• Sprawdź ustawienie balansu tonów w amplitunerze/wzmacniaczu.</li> <li>• Wyreguluj poziom tonów niskich i wysokich amplitunera.</li> <li>• Sprawdź prawidłowość połączeń, aby się upewnić, że są prawidłowe i że są w fazie (+ do + i – do –). Zapoznaj się z częścią „Podłączanie kabli” na stronie 6.</li> </ul>

## **Obsługa klienta**

Dodatkową pomoc w rozwiązywaniu problemów można uzyskać w dziale obsługi klienta firmy Bose®. Lista punktów serwisowych wraz z numerami telefonicznymi znajduje się w opakowaniu fabrycznym. Firma Bose Corporation dołoży wszelkich starań, aby naprawić usterki zgodnie z warunkami gwarancji.

## **Okres gwarancyjny**

Głośniki Free Space 51 są objęte ograniczoną, pięcioletnią gwarancją przechodnią. Szczegóły podano na karcie gwarancyjnej dostarczonej wraz z głośnikami. Prosimy wypełnić część informacyjną, oderwać ją i wysłać do firmy Bose.

## **Czyszczenie głośników**

Kurz i inne zabrudzenia na obudowie głośników Free Space 51 należy usuwać szmatką zwilżoną wodnym roztworem łagodnego detergentu. Można je również spłukać świeżą wodą z węża. Strumień nie może być na tyle silny, aby woda przedostała do właściwych głośników lub otworów akustycznych.



## Zabezpieczanie przewodu głośnikowego

Pozbawione izolacji końcówki przewodu głośnikowego są narażone na działanie środowiska. Szczególnie niebezpieczna jest słona woda lub woda zawierająca substancje chemiczne, na przykład chlor lub nawozy. Do ochrony połączeń można użyć uszczelnacza silikonowego, na przykład kleju wiążącego w temperaturze pokojowej. Jest to artykuł powszechnie dostępny w sklepach narzędziowych. Ewentualne uszczelnienie należy stosować dopiero po podłączeniu kabli. Połączenia należy sprawdzać co roku i w razie potrzeby na nowo uszczelniać.

## Informacje techniczne

### Cechy zapewniające ochronę

- Sprzęt odporny na działanie środowiska naturalnego

### Zestaw głośników

- Po jednym głośniku do montażu zewnętrznego o średnicy 11,4 cm na każdą z kolumn

### Kolor

- Zielony

### Wymiary

- 14<sup>1</sup>/<sub>2</sub> cala (36,8 cm) średnicy, 15 cali (38,1 cm) wysokości

### Masa

- 12 funtów (5,4 kg) każdy

### Zgodność

- Zgodne z amplitunerami lub wzmacniaczami o impedancji znamionowej od 4 do 8 omów
- Dostosowane do stałego obciążenia 50 W wg IEC w przypadku wzmacniaczy i amplitunerów o mocy znamionowej 10–100 W

### Odporność na warunki atmosferyczne

Głośniki są odporne na działanie:

- słonej mgły, słońca, dużej wilgotności (deszcz i śnieg)
- skrajnych temperatur (-40°F do 158°F; -40°C do 70°C)
- warunków panujących w przypadku stałego montażu na zewnątrz

### Zalecenia dotyczące przewodu

Zapewniające odchylenie odpowiedzi częstotliwościowej nie większe niż ±0,5 dB

Przekrój	Długość
18 (0,82 mm <sup>2</sup> )	maksymalnie 20 stóp (6 m)
16 (1,3 mm <sup>2</sup> )	maksymalnie 30 stóp (9 m)
14 (2,1 mm <sup>2</sup> )	maksymalnie 50 stóp (15 m)
12 (3,3 mm <sup>2</sup> )	maksymalnie 80 stóp (24 m)

Przy montażu na zewnątrz należy stosować kabel do instalacji pod ziemią.





***BOSE***<sup>®</sup>  
***Better sound through research***<sup>®</sup>

©2003 Bose Corporation, The Mountain,  
Framingham, MA 01701-9168 Stany  
Zjednoczone