

BOSE[®]

L1[®] model 1S system with ToneMatch[®] port

Owner's Guide

Brugervejledning

Bedienungsanleitung

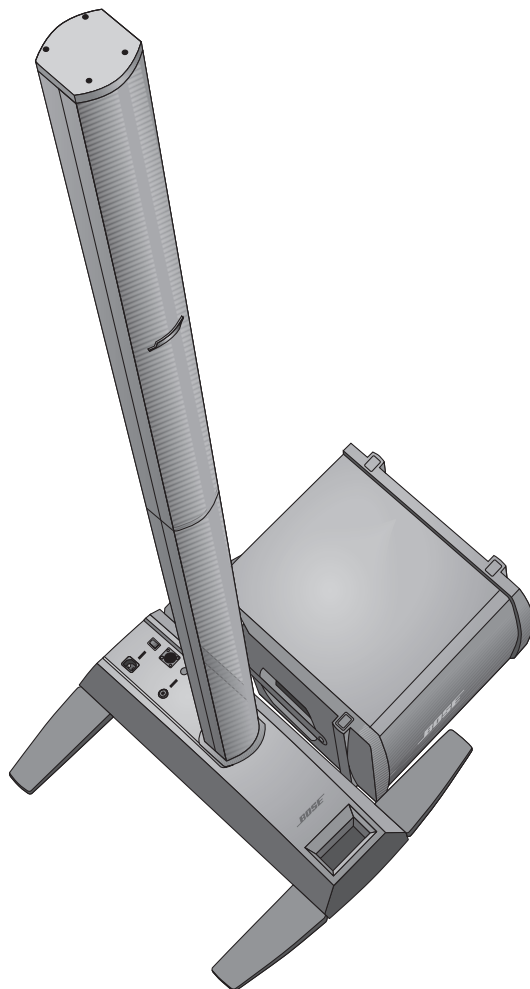
Guía de usuario

Notice d'utilisation

Manuale di istruzioni

Gebruiksaanwijzing



Bruksanvisningen



SIKKERHEDSINFORMATION

Læs venligst denne brugervejledning

Tag dig tid til at følge denne brugervejledning omhyggeligt. Den vil hjælpe dig med at installere og betjene systemet korrekt, så du kan drage nytte af dets avancerede funktioner. Gem denne brugervejledning, så du har den til rådighed senere.






-  **ADVARSEL:** Systemet må ikke udsættes for regn eller fugtighed af hensyn til risikoen for brand eller elektrisk stød.
-  **ADVARSEL:** Skil ikke systemet ad, medmindre du er kvalificeret til det, af hensyn til risikoen for elektrisk stød. Overlad serviceringen til kvalificeret servicepersonale.




Et lyn med pilehoved i en ligebeinet trekant gør brugeren opmærksom på, at der i systemets kabinet kan være uisoleret farlig spænding, der kan være så kraftig, at der er risiko for elektrisk stød.



Mærket med et udråbstegn i en ligesidet trekant skal gøre brugeren opmærksom på vigtige betjenings- og vedligeholdelsesinstruktioner i denne brugervejledning.

-  **FORSIGTIG:** Dette produkt skal tilsluttes en stikkontakt med en beskyttende jordforbindelse.
-  **FORSIGTIG:** Undlad at foretage ændringer i systemet eller tilbehøret. Uautoriserede ændringer kan sætte sikkerheden, overholdelse af lovbestemmelser samt systemets ydeevne over styr.
-  **FORSIGTIG:** Placer ikke nogen form for åben ild (f.eks. stearinlys) på eller tæt ved apparatet.
-  **FORSIGTIG:** Hvis netstikket eller apparatets tænd/sluk-knap anvendes som afbryder, skal denne afbryder være let at komme til.
-  **Bemærk:** Produktet skal anvendes inden døre. Det er hverken designet eller testet til udendørs brug, brug i fritidskøretøjer eller i både.

 Dette produkt overholder alle gældende EU-regler. Den komplette overensstemmelseserklæring kan findes på: www.Bose.com/compliance.

Bedes udfyldt, så du har oplysningerne til rådighed


Det er en god idé at notere dit systems serienumre her og på dit produktregistreringskort nu. Du kan registrere dit produkt online på www.Bose.com/register eller ringe på tlf. (800) 905-1044. Hvis du ikke gør det, har det ingen betydning for din garanti.

L1® model 1S-forstærkerfod: _____

Topsektion og bundsektion: _____

B1- eller B2-basmodul: _____

VIGTIGE SIKKERHEDSINSTRUKTIONER

1. Læs disse instruktioner.
2. Gem disse instruktioner.
3. Ret dig efter alle advarsler.
4. Følg alle instruktioner.
5. Anvend ikke dette apparat i nærheden af vand.
6. Rengør kun med en tør klud.
7. Undgå at blokere ventilationsåbningerne. Installer i overensstemmelse med producentens instruktioner.
8. Installer ikke produktet i nærheden af varmekilder som f.eks. radiatorer, varmeovne, komfurer eller andre apparater (herunder forstærkere), der producerer varme.
9. Omgå ikke sikkerheden ved at bruge et ikke-jordforbundet stik. Et polariseret stik har to stikben, hvor det ene er bredere end det andet. Et jordforbundet stik har to ben og et tredje jordben. Det brede ben eller tredje ben er der af hensyn til din sikkerhed. Hvis det medfølgende stik ikke passer i stikkontakten, skal du kontakte en elektriker for at få stikkontakten udskiftet.
10. Beskyt netledningen mod at blive trådt på eller klemt, især ved stikkene, stikkontakter og på det sted, hvor den kommer ud af apparatet.
11. Brug kun tilslutningsudstyr/tilbehør, der er angivet af producenten.
12. Brug kun apparatet sammen med en vogn, et stativ, et beslag eller et bord, der er angivet af producenten eller solgt sammen med apparatet. Når der anvendes en vogn, skal der udvises forsigtighed ved kørsel med vogn/apparat, så det ikke vælter. 
13. Afbryd strømmen til apparatet under tordenvejr, eller når det står ubrugt i lang tid.
14. Overlad al servicering til kvalificeret servicepersonale. Et serviceeftersyn er påkrævet, hvis apparatet på nogen måde er beskadiget, hvis f.eks. netledningen eller stikket er beskadiget, der er blevet spildt væske, eller der er kommet ting ind i apparatet, hvis apparatet er blevet udsat for regn eller fugt, ikke virker normalt eller er blevet tabt.
15. Undgå at overbelaste stikkontakter, forlængerledninger eller indbyggede stik af hensyn til risikoen for brand eller elektrisk stød.
16. Undgå, at genstande eller væske kommer ind i produktet – de kan komme i berøring med steder med farlig spænding eller kortslutte dele, hvilket kan medføre brand eller elektrisk stød.
17. Se på bagbeklædningen angående mærkater, der er relevante for sikkerheden.
18. Brug korrekte strømkilder – tilslut produktet til en korrekt strømkilde som beskrevet i betjeningsvejledningen eller som markeret på produktet.
19. Apparatet må ikke udsættes for dryp eller vandstænk, og genstande fyldt med vand – f.eks. en vase – må ikke placeres på apparatet.

Oplysninger om produkter, der genererer elektrisk støj

BEMÆRK: Dette udstyr er testet og fundet i overensstemmelse med grænserne for en digital Klasse A-enhed i henhold til afsnit 15 i FCC-reglerne. Hensigten med disse grænser er at sikre tilstrækkelig beskyttelse mod skadelig interferens, når udstyret anvendes i et kommercielt miljø. Dette udstyr genererer, bruger og kan udstråle radiofrekvensenergi, og kan – hvis det ikke installeres og bruges i overensstemmelse med brugervejledningen – forårsage skadelig interferens i forbindelse med radiokommunikation. Brug af dette udstyr i en privat installation kan forårsage skadelig interferens, og i så fald må brugeren få udbedret interferensen for egen regning.

Ændringer eller modifikationer, der ikke udtrykkeligt er godkendt af Bose Corporation, kan ophæve brugerens ret til at betjene dette udstyr.

Dette produkt overholder den canadiske ICES-003 Klasse A-specifikation.

Initialt startstrømstød, når enheden tændes: 32 ampere

Inrush-strøm efter strømafbrud på 5 sekunder: 32 ampere

Dette produkt overholder alle EN55103-2 immunitetskrav for et E2 elektromagnetisk miljø.

INDLEDNING**5**

Velkommen	5
Funktioner og fordele	5
Produktoversigt	6
Tilslutninger og betjeningsfunktioner	7

OPSÆTNING AF SYSTEMET**8**

Liste over dele	8
Placering af dit system	9
Opsætning af forstærkerfoden	10
Samling af L1® model 1S-systemet	10
Tilslutning af vekselstrøm	11
Tilslutning af B1- eller B2-basmodul	12
Tilføjelse af en T1 ToneMatch®-lydmotor (ekstraudstyr)	13
Tilføjelse af et ekstra B1-basmodul (ekstraudstyr)	14

BETJENINGSOPLYSNINGER**15**

Indstilling af analogt indgangsniveau	15
Brug af en T1 ToneMatch®-lydmotor og en analog indgangskilde	15
Brugerscenarier	15
Enkelt musiker	15
Flere musikere	16
Helt band	17
Dj-begivenheder	18

PLEJE OG VEDLIGEHOLDELSE**19**

Vedligeholdelse af produktet	19
Rengøring	19
Service	19
Fejlfinding	19
Begrænset garanti og registrering	21
Tilbehør	21
Tekniske oplysninger	21
Mekanisk	21
Elektrisk	21
Lydindgange/-udgange	21

INDLEDNING

Velkommen

Tak fordi du har købt et Bose® L1® model 1S-system med ToneMatch®-port. Dette system er baseret på en revolutionerende ny teknologi, der gør det muligt at udnytte fordelene ved den intime akustiske koncert til forstærker understøttede optrædere.

Denne brugervejledning giver detaljerede installations- og betjeningsvejledninger for dit L1-system og forklarer, hvordan du tilslutter udstyret til det.

På www.Bose.com/livesound på internettet kan du finde yderligere oplysninger om brugen af systemet, herunder tip, teknikker og ofte stillede spørgsmål.

Funktioner og fordele

- **Du styrer lyden** – På samme måde som når du ikke bruger forstærker, er det dig, der styrer lyden. Du behøver ikke længere bekymre dig om, hvordan du lyder over for de øvrige musikere eller over for publikum, fordi du hører, hvad de hører.
- **Hurtig og let installation** – L1-systemet er let at bære og kan installeres i løbet af blot nogle minutter, ikke timer. Hermed er du fri for det tidskrævende og ofte frustrerende arbejde med at installere et konventionelt lydudstyr korrekt.
- **Væsentlig præstationsforbedring** – I forhold til traditionelt udstyr forbedres præstationen og fornøjelsen væsentligt, da du ikke længere skal anstrenge dig for at høre dig selv og de andre musikere.
- **Skaber spænding og følelser** – Forbedret musikerpræstation skaber den form for spænding og sindsbevægelse, som musikere værdsætter.
- **Du hører, hvad publikum hører** – For første gang hører musikere, hvad deres publikum hører, og er derfor mindre tilbøjelige til at spille for højt.
- **Musikken er naturligt dynamisk** – Alt fra de blødeste til de mest intense passager kan høres og nydes.
- **Du tager dig bedre ud** – Der er mindre udstyr på scenen og mere plads.
- **Lydgengivelse som aldrig før** – Personer blandt publikum fortæller, at den klarhed og spænding, der opstår ved at høre den nøjagtige gengivelse af lyd fra hvert enkelt instrument og ved at høre lyden af hvert enkelt instrument i dets position på scenen (i modsætning til mono- eller selv stereomix af alle instrumenter), ikke ligner noget, de har hørt ved en forstærker understøttet optræden.

Produktoversigt

L1® model 1S-system – med ToneMatch®-port består af: forstærkerfod, bundsektion, topsektion og et B1- eller B2-basmodul. Systemet leveres med en polstret taske til hver enkelt del.

For at udvide systemet og forbedre præstationen kan du tilføje:

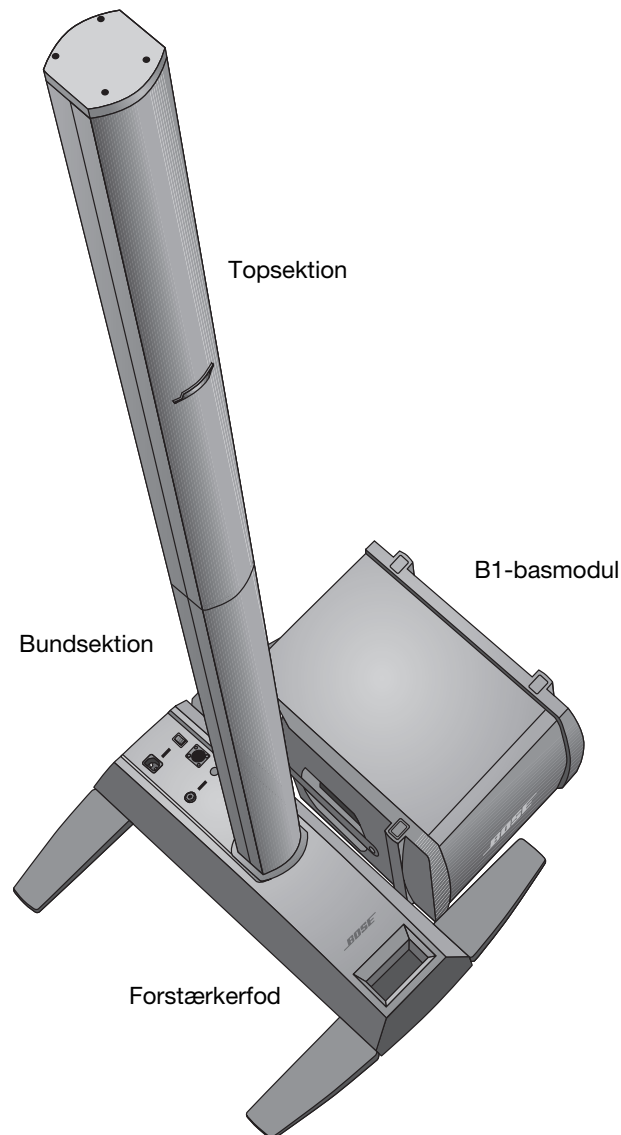
- Et ekstra B1-basmodul til en basguitar, en stortromme eller et orgel. Hver forstærkerfod kan drive op til to B1-basmoduler.
- En T1 ToneMatch-lydmotor til digital signalbehandling, yderligere indgange og interfacekontrol.

Du finder en komplet liste over ekstraudstyr og tilbehør på www.Bose.com/livesound.

Figur 1

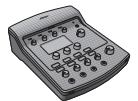
L1 model 1S-system og ekstraudstyr

L1 model 1S-system med ToneMatch-port og B1-basmodul



Ekstraudstyr

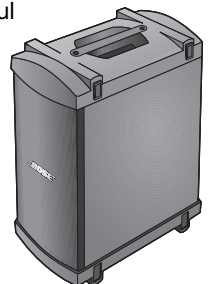
T1 ToneMatch-lydmotor



Ekstra B1-basmodul



B2-basmodul

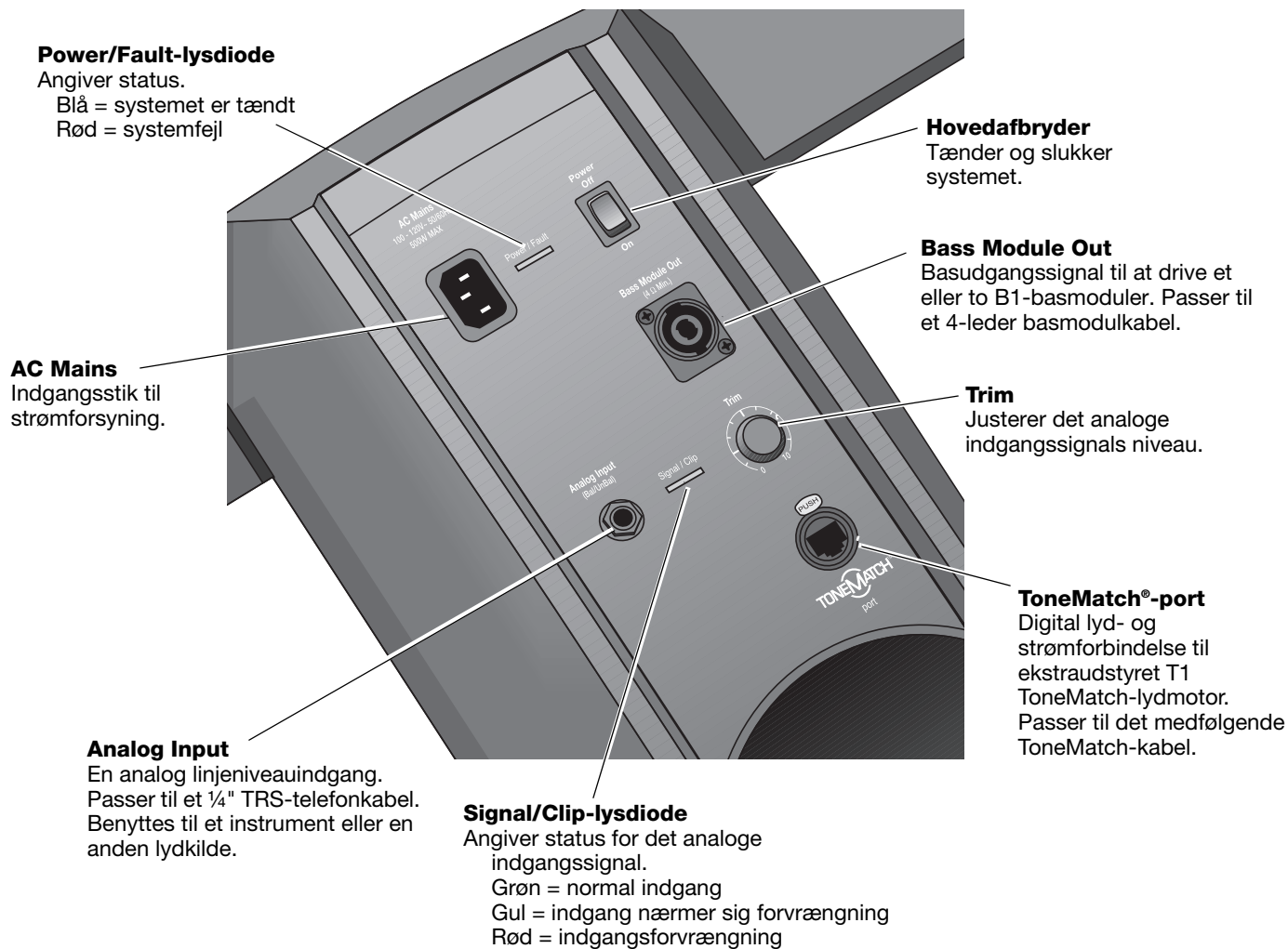


Tilslutninger og betjeningsfunktioner

Toppanelet på effektforstærkeren er udstyret med systemtilslutninger og betjeningsknapper (Figur 2).

Figur 2

Toppanel på
effektforstærker

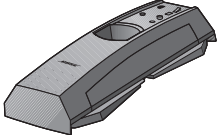
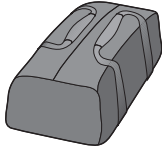




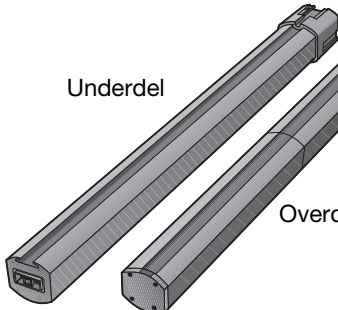
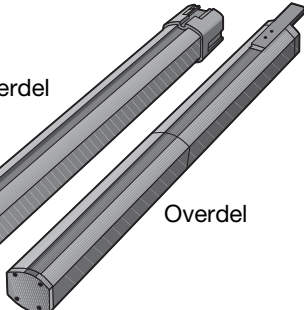
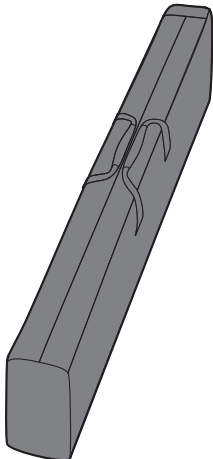


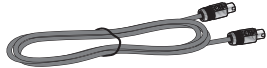




OPSÆTNING AF SYSTEMET

Overview over delene

L1®-systemet leveres i tre kasser. Pak forsigtigt kasserne ud, og kontroller, at du har alle de dele, der er angivet på denne side.

ADVARSEL: Opbevar plastikposerne utilgængeligt for børn for at undgå risikoen for kvælning.

Kasse med forstærkerfod	Kasse med sektion og udvidelse	Kasse med B1- eller B2-basmodul
<p>L1-forstærkerfod</p>  <p>Transporttaske</p>  <p>Netledning</p>  <p>Hurtig installationsvejledning</p>  <p>Brugervejledning</p>  <p>Produktregistreringskort</p> 	<p>L1 model 1S-topsektion og bundsektion</p> <p>Underdel</p>  <p>Overdel</p>  <p>Transporttaske</p> 	<p>B1- eller B2-basmodul</p>  <p>Låg</p>  <p>Basmodulkabel (4-leder)</p>  <p>Selvklæbende gummifødder (kun til B2)</p>  <p>Brugervejledning til B1- eller B2-basmodul</p> 

Placering af dit system

Korrekt placering af forstærkerfoden er et vigtigt trin i opstillingen af dette produkt.

Den bedste placering for din optræden afhænger af flere ting.

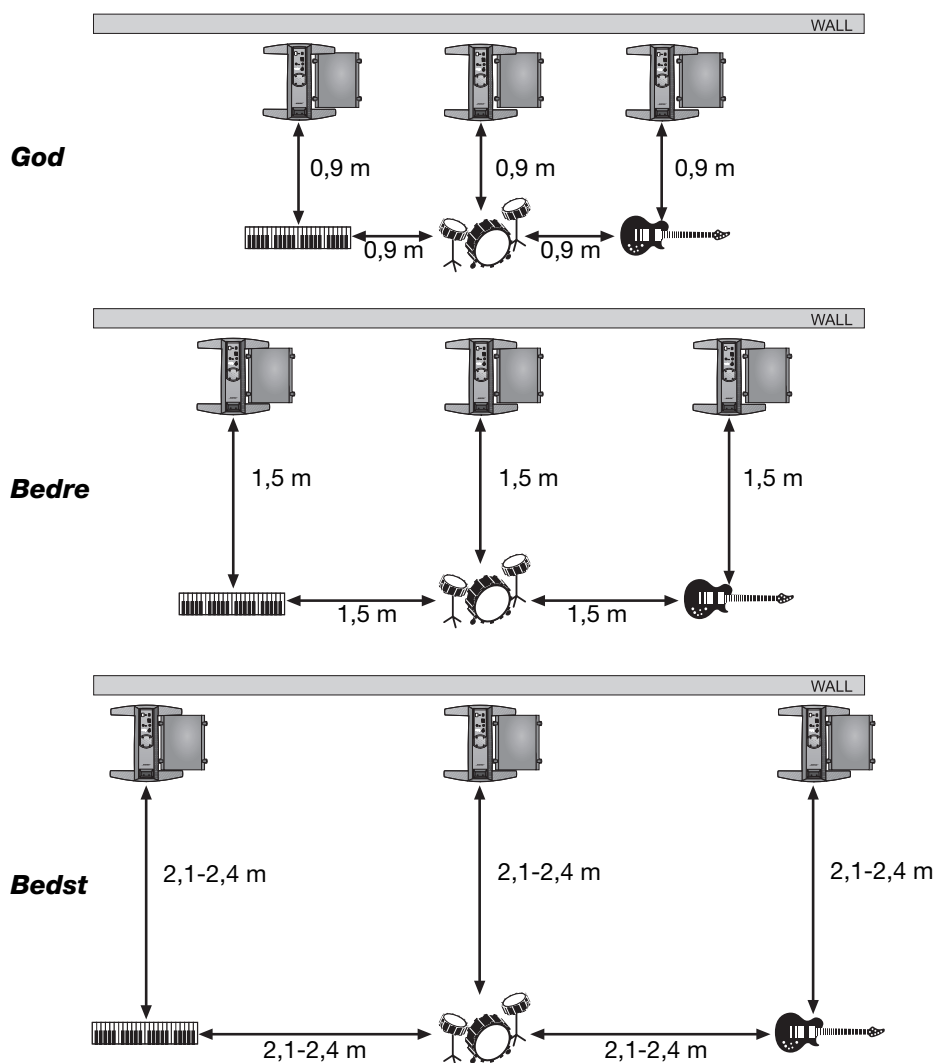
- Scenens størrelse
- Antal optrædende
- Delt system (tilføjelse af en T1 ToneMatch®-lydmotor og flere instrumenter)

De følgende retningslinjer hjælper dig i gang med opstillingen til en koncert eller et show.

- Opstil dit system på den bageste del af det område, hvor du skal optræde.
- Placer om muligt systemet bag den/de optrædende.
- Undgå at stå for tæt på hinanden på scenen, hvis du er en del af en gruppe. Lav afstand, helst 2,1-2,4 m mellem dig selv og L1®-systemet og en anden optrædende. Hermed kan lyden folde sig rundt om de optrædende og blive kastet tilbage fra omgivende overflader i rummet, hvorved der skabes et mere behageligt rumudfyldende lydbillede.

Figur 1

Anbefalinger for placering

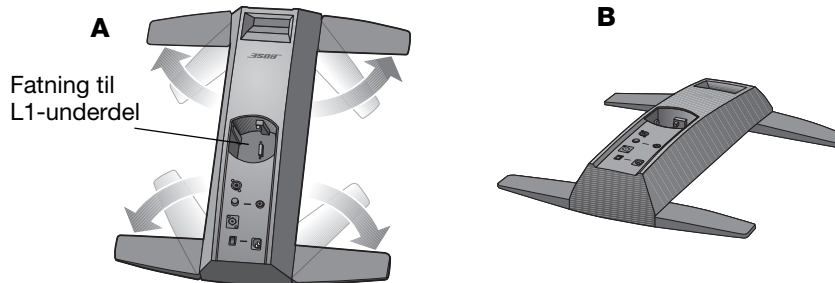


Opsætning af forstærkerfoden

1. Hold forstærkerfoden lodret på gulvet (Figur 2A), tag fat i et ben og sving det så langt ud, som det kan komme. Bemærk, at de andre ben svinger automatisk ud. **Benene skal være helt åbne, før du kan sætte udvidelsen i forstærkerfoden.**
2. Læg forstærkerfoden fladt ned på gulvet i den ønskede position (Figur 2B).

Figur 2

Placering af forstærkerfoden på gulvet.



ADVARSEL: UNDLAD at flytte hele det samlede system som en enhed. Dette kan forårsage personskade og/eller beskadigelse af produktet. Placer forstærkerfoden på det ønskede sted på gulvet, før du samler systemet.

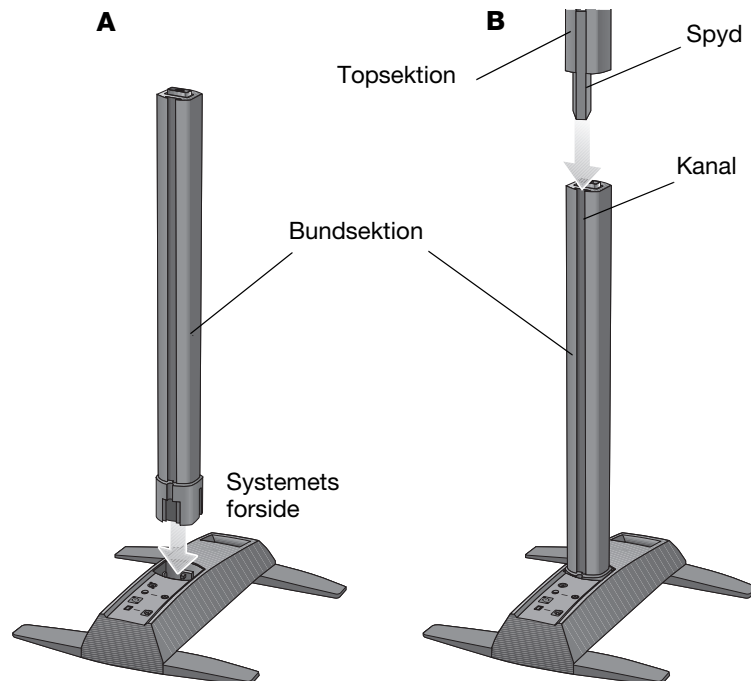
Samling af L1® model 1S-systemet

Denne procedure forklarer, hvordan du skal placere højttalersektionerne i forstærkerfoden. Hvis du planlægger at montere T1 ToneMatch®-lydmotoren på L1 model 1S-systemet, skal du se "Tilføjelse af en T1 ToneMatch®-lydmotor (ekstraudstyr)" på side 13, før du monterer den øverste sektion af højttaleren.

1. Hold bundsektionen, således at kabinettet vender fremad, og sæt den så ned i forstærkerfoden (Figur 3A). Sørg for at sætte den helt ned i fatningen for at sikre stabilitet og en god forbindelse.
2. Ret spyddet på topsektionen ind efter kanalen på bagsiden af underdelen, og sænk overdelen ned i underdelen, indtil de går helt sammen (Figur 3B).

Figur 3

Opsætning af systemet

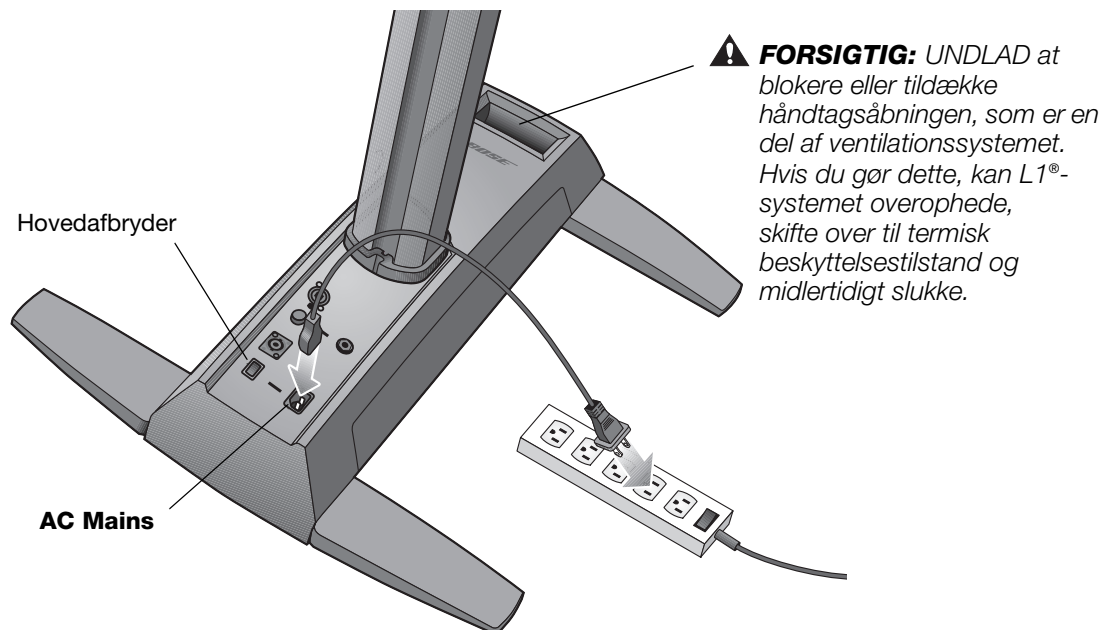


Tilslutning af vekselstrøm

1. Sørg for, at strømkontakten er slukket (OFF).
2. Sæt den ene ende af netledningen ind i **AC Mains**-stikket på forstærkerfoden.
3. Sæt netledningens anden ende ind i en fungerende stikkontakt. (Figur 4).

Figur 4

Strømtilslutning



⚠ FORSIGTIG: Bose anbefaler, at man bruger en overspændingsafleder af god kvalitet til alt elektronisk udstyr. Spændingsvariationer og -spidser kan beskadige elektroniske komponenter i alle systemer. En afleder af god kvalitet kan forhindre de fleste tilfælde af svigt forårsaget af overspænding og kan købes i elektronikforretninger.

Tilslutning af B1- eller B2-basmodulet

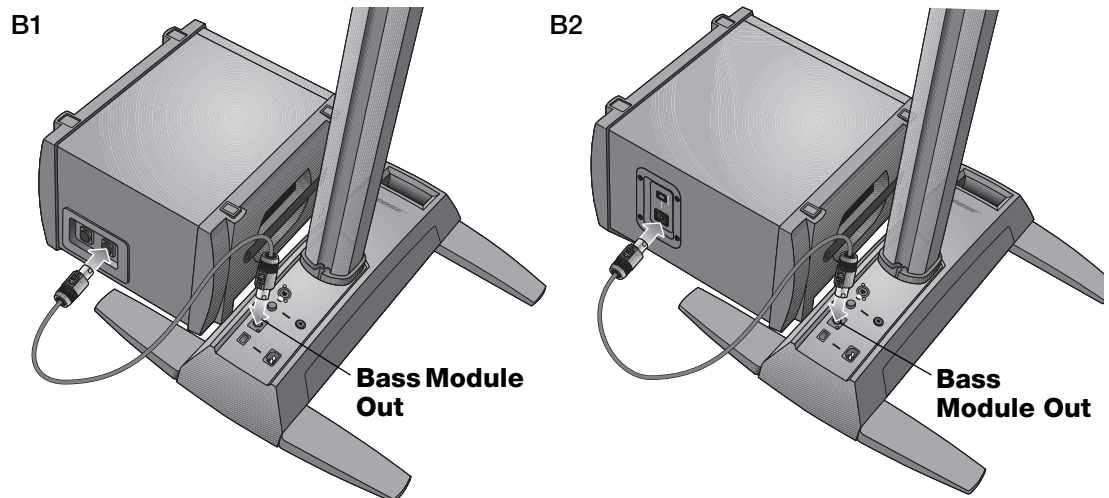
Du kan placere B1- eller B2-basmodulet enten lodret eller vandret på gulvet. Det passer fint mellem benene på effektforstærkeren.

1. Tilslut den ene ende af B1- eller B2-basmodulkablet i det ene af basstikkene. Drej stikket med uret for at fastlåse det. Du hører et svagt klik, når det fastlåses.
2. Sæt den anden ende af kablet ind i **Bass Module Out**-stikket på forstærkerfoden. Drej stikket med uret for at fastlåse det.

🎵 **Bemærk:** Et B1- eller B2-kabel tages ud ved at skubbe metalpalen på stikkets krop tilbage, dreje stikket mod uret og trække det ud af enheden.

Figur 5

B1- og B2-basmoduler



⚠️ FORSIGTIG:

- Tilslut IKKE noget andet basmodul end B1 eller B2 til forstærkerfoden.
- Erstat IKKE det medfølgende kabel med et 2-leder-højttalerkabel. Brug kun det medfølgende 4-leder B1-basmodulkabel til at tilslutte B1-basmodulet til forstærkerfoden. Forstærkerfoden bruger signalerne på to af lederne til automatisk at registrere, hvor mange B2-basmoduler der er tilsluttet.
- Tilslut IKKE et B1- eller B2-basmodul til to forstærkerfødder på samme tid.

Tilføjelse af en T1 ToneMatch®-lydmotor (ekstraudstyr)

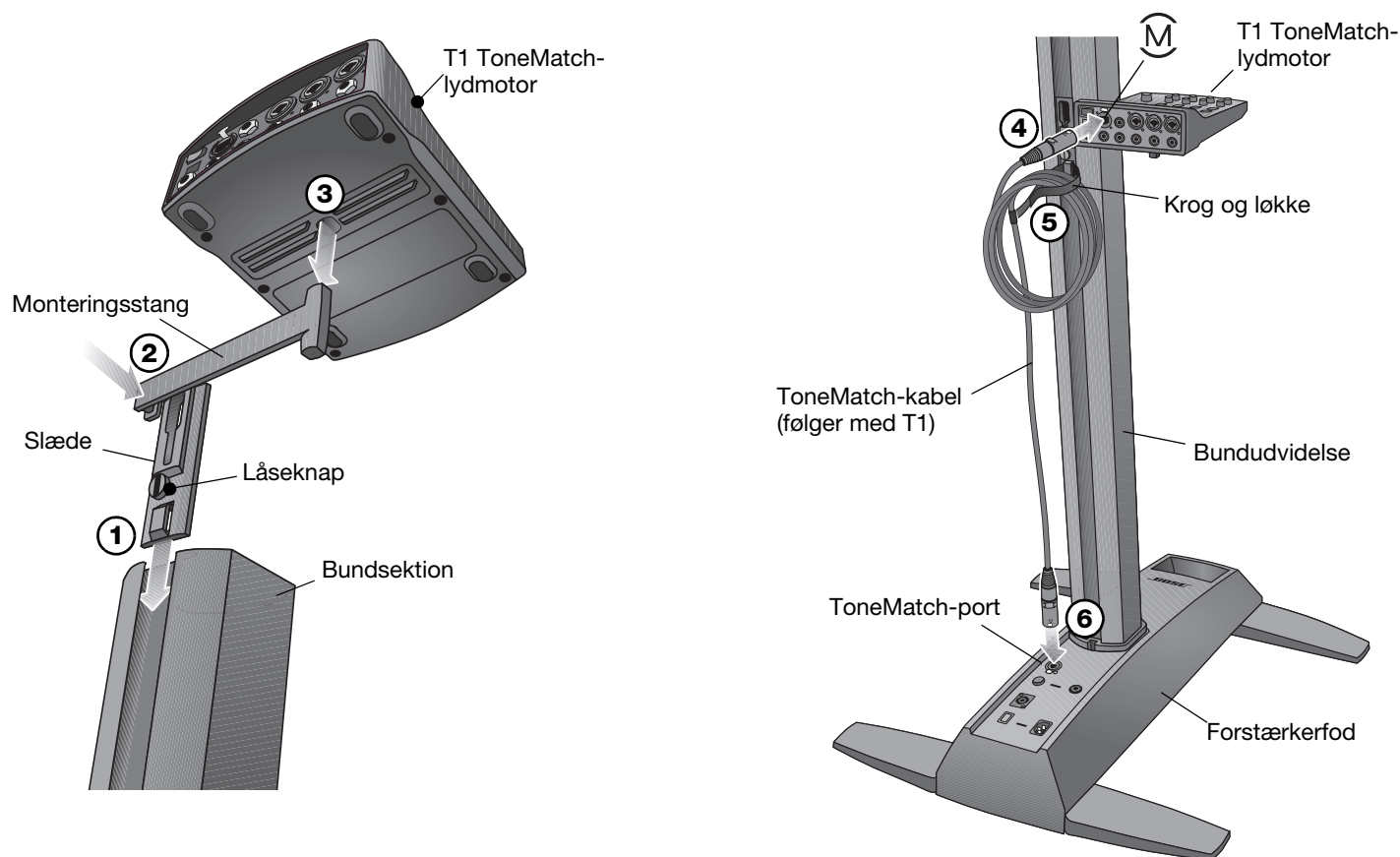
T1 ToneMatch®-lydmotoren giver dit system yderligere indgangs-/udgangsfunktioner plus digital signalbehandling, således at du kan justere, hvordan du lyder. Lydmotoren leveres med beslag til montering på venstre eller højre side af bundsektionen.

🎵 **Bemærk:** Lydmotoren monteres på underdelen af højttaleren, og du skal fjerne overdelen, før du starter denne procedure.

1. Skub slæden ind i kanalen på bagsiden af bundsektionen, og drej knappen med uret for at fastlåse den (Figur 6).
2. Sæt monteringsstangen ind i rillen i slæden, og skub den nedad.
3. Placer T1 på monteringsstangen som vist.
4. Sæt den ene ende af ToneMatch-kablet (leveres med lydmotoren) ind i ToneMatch-udgangsporten (M) på T1.
5. Brug krogen og løkken, og fastgør kablet til slæden.
6. Sæt den anden ende af kablet ind i ToneMatch-porten på forstærkerfoden.

Figur 6

Montering af T1



Tilføjelse af et ekstra B1-basmodul (ekstraudstyr)

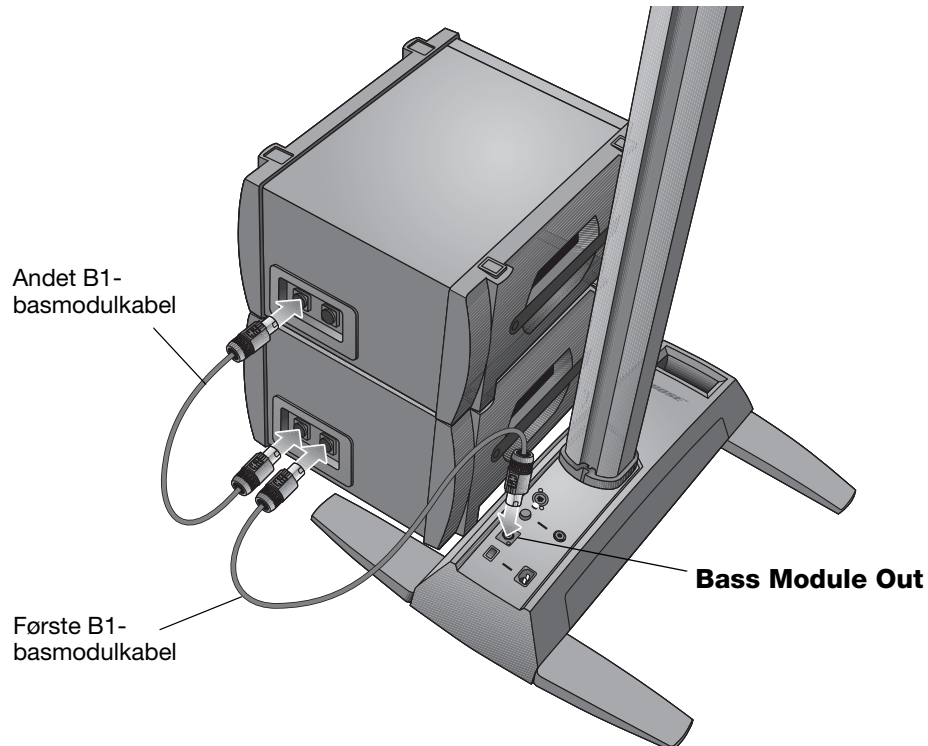
Forstærkerfodens basmoduludgang kan udmærket drive et eller to B1-basmoduler. Når de placeres vandret, kan modulerne stables (Figur 7).

⚠ FORSIGTIG: Undlad at slutte mere end to B1-basmoduler til **Bass Module Out**-stikket på forstærkerfoden. Hvis der drives mere end to B1-basmoduler fra denne udgang, bliver forstærkeren i forstærkerfoden belastet forkert, hvorved systemets ydeevne ikke bliver optimal.

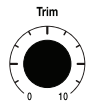
1. Tilslut det første B1 til **Bass Module Out**-stikket på forstærkerfoden.
2. Sæt den ene ende af det andet B1-kabel ind i det ledige stik på det første B1. Sæt den anden ende af kablet i et af stikkene på det andet B1.

Figur 7

Installation af to
B1-basmoduler



Indstilling af analogt indgangsniveau



Ved tilslutning af en lydkilde til **Analog Input** skal du følge disse trin for at justere indgangens **Trim**-regulering.

1. Sæt **Trim**-knappen på effektforstærkeren på positionen 0 (nul).
2. Tilslut lydkilden til **Analog Input**.
3. Juster lydstyrken på lydkilden til det ønskede niveau.
4. Afspil kilden, og forøg **Trim**-niveauet, indtil **Signal/Clip**-indikatoren lyser grønt eller gult.
5. Hvis **Signal/Clip**-indikatoren lyser rødt, så sænk **Trim**-niveauet, indtil den kun lyser grønt eller gult.

Brug af en T1 ToneMatch®-lydmotor og en analog indgangskilde

L1® model 1S-systemet kan fungere med både en T1 ToneMatch®-lydmotor og en analog lydkilde tilsluttet forstærkerfoden. Du skal imidlertid huske, at lydmotoren og den analoge lydkildes lydstyrke justeres uafhængigt af hinanden.

- Forstærkerfodens **Trim**-kontrol påvirker kun lydstyrken for den analoge lydkilde, som er tilsluttet **Analog Input**. Derfor angiver **Signal/Clip**-indikatoren kun status for det analoge indgangssignal.
- T1 ToneMatch-lydmotoren har en **Trim**-regulering og en signal/clip-indikator for hver indgang, en **Volume**-regulering for hver udgangskanal og en **Master**-lydregulering, der justerer niveauet for det ToneMatch-output, der sendes til forstærkerfoden. Disse reguleringer har ingen indvirkning på det signal, der sendes til **Analog Input**.

Brugerscenarier

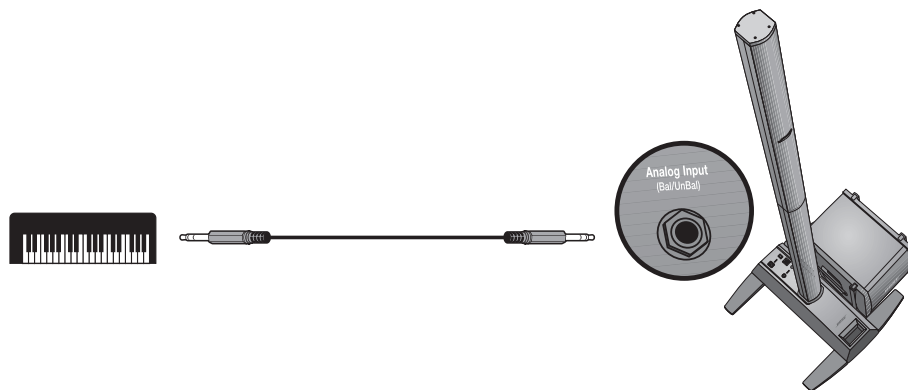
Der er mange måder at opsætte og benytte dette system på med og uden T1 ToneMatch-lydmotoren. De følgende sider viser eksempler på nogle typiske brugerscenarier. Når T1 ToneMatch-lydmotoren benyttes, henvises til brugervejledningen for yderligere oplysninger vedrørende opsætning og betjening.

Enkelt musiker

En solomusiker kan spille et enkelt instrument via L1 model 1S-systemet (Figur 1). En solomusiker kan også spille et instrument og bruge en mikrofon til sang (Figur 2 på side 16).

Figur 1

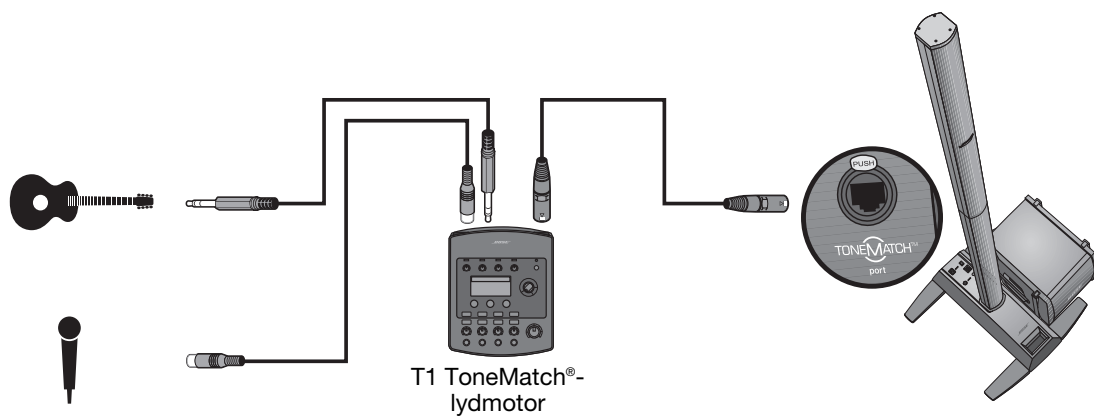
Enkelt system med keyboard



BETJENINGSOPLYSNINGER

Figur 2

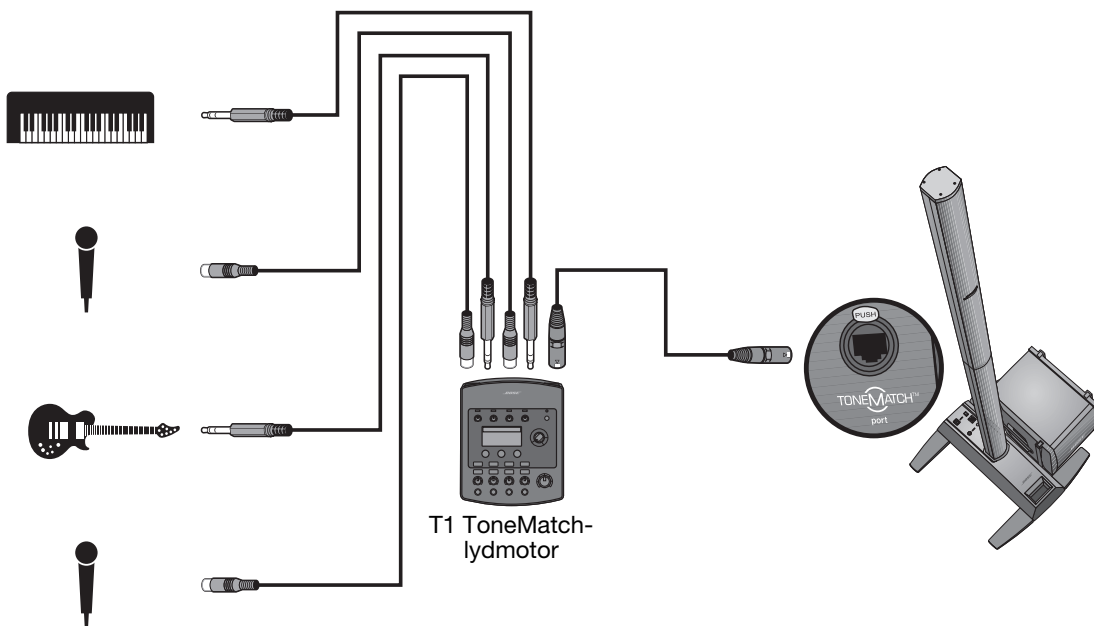
Enkelt system med guitar og mikrofon

**Flere musikere**

I dette scenarie synger og spiller en keyboard/guitar-duo via en enkelt T1 ToneMatch-lydmotor og et L1®-system.

Figur 3

Enkelt system med flere instrumenter og T1 ToneMatch-lydmotor

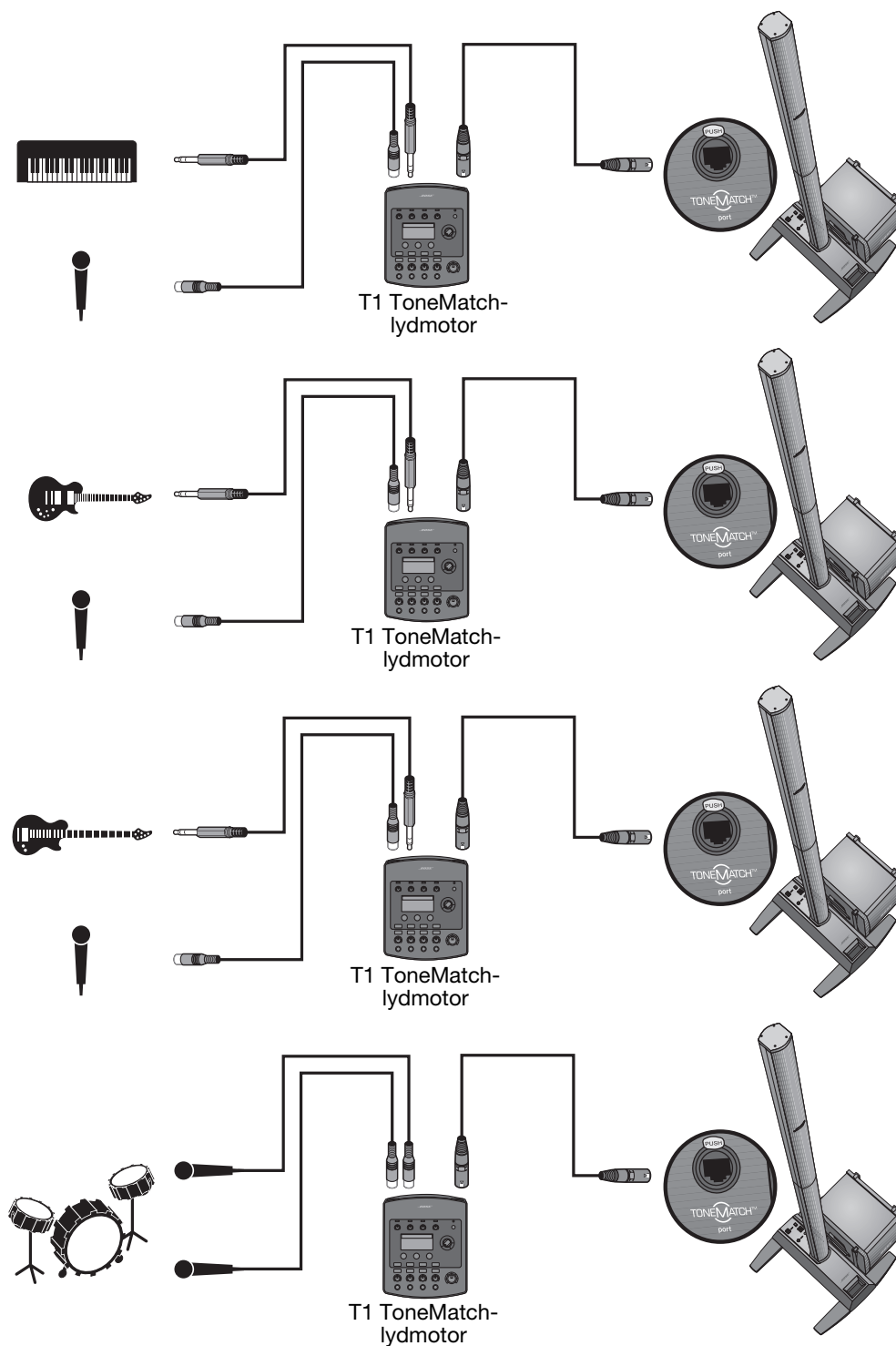


Helt band

Et helt band-scenarie er opbygget omkring flere T1 ToneMatch®-lydmotorer og L1®-systemer. Hver musiker spiller og synger via én T1 ToneMatch-lydmotor og ét L1-system.

Figur 4

Flere -systemer, hver med en T1 ToneMatch-lydmotor

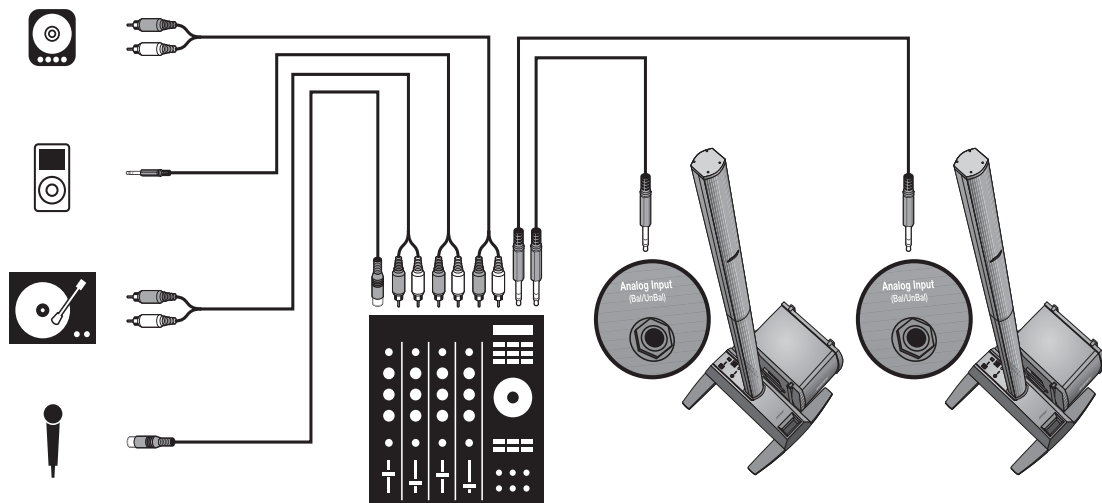


Dj-arrangementer

Dj's bruger mange typer indgangskilder (cd-afspiller, gramofon, mp3-afspiller osv.) tilsluttet en mixer. I dette scenarie kan to mixerudgange fødes ind i to L1®-systemer mhp. stereolyd.

Figur 5

To systemer, en mixer og inputenheder



Vedligeholdelse af produktet

Rengøring

- Produktets kabinetter må kun rengøres med en blød, tør klud.
- Brug ikke opløsningsmidler, kemikalier eller rengøringsmidler, der indeholder sprit, ammoniak eller slibemiddel.
- Brug ikke nogen form for spray i nærheden af systemet, og undgå at spilde væske i åbningerne.
- Du kan om nødvendigt forsigtigt støvsuge gitteret på L1®-højtaleren.

Service

For at få yderligere hjælp med at løse problemer kan du kontakte Bose® Live Music Customer Service Product and Technical Support Team på tlf. (877) 335-2673 eller besøge vores supportsider på internettet på www.Bose.com/livesound.

Fejlfinding

Prøv følgende løsningsmuligheder, hvis du får problemer med produktet. Hvis du stadig ikke kan løse problemet, kan du ringe til Bose Live Music Product and Technical Support Team direkte på tlf. (877) 335-2673 for at aftale service.

Anbefalede fejlfindingsværktøjer

- Bærbart voltmeter
- XLR- og ¼"-telefonstikkabler
- Kabeltester
- 4-leder-kabel til B1-basmodul
- Spændingsmåler
- Ekstra netledning

Problem	Gør følgende
Systemet er tilsluttet, afbryderknappen står på tændt, men strømindikatoren lyser ikke	<ul style="list-style-type: none"> • Kontroller, at der er strøm i vægstikket. Prøv at tilslutte en lampe eller andet udstyr i samme stikkontakt, eller test stikket med en spændingsmåler. • Sørg for, at netledningen til forstærkerfoden er sat ordentligt i vægstikket.
Strømindikatoren er tændt (lyser grønt), men der er ingen lyd	<ul style="list-style-type: none"> • Sørg for, at der er skruet op for lyden til dit instrument. • Sørg for, at der er skruet op for Trim-niveaureguleringen på forstærkerfoden. • Sørg for, at instrumentet er tilsluttet Analog Input-jackstikket. • Tilslut dit instrument til forstærkerfoden med et andet kabel. • Tilslut instrumentet til en anden forstærker for at sikre dig, at det fungerer.
Strømindikatoren lyser rødt, når forstærkerfoden er tændt	<ul style="list-style-type: none"> • Kontakt Bose Live Music Customer Service på tlf. (877) 335-2673 for hjælp.
Husets strømafbryder udløses konstant	<ul style="list-style-type: none"> • Hvis mere end én forstærkerfod er tilsluttet den samme strømkreds, skal du forsøge at tænde forstærkerne med en tidsforskydning. Hver forstærkerfod har en inrush-strøm på ca. 32 ampere, når den tændes. • Hvis du har mere end tre forstærkerfødder tilsluttet en enkelt 15 amperes kreds, så forsøg at flytte nogle systemer til en anden kreds. Hver forstærkerfod kan trække 5 ampere eller mere, når den spiller ved høj lydstyrke i længere perioder.

PLEJE OG VEDLIGEHOLDELSE

Problem	Gør følgende
Når der ikke er tilsluttet noget til forstærkerfoden, høres en svag <i>brummen</i> eller <i>snurren</i>	<ul style="list-style-type: none"> • Brug en spændingsmåler til at kontrollere den stikkontakt, som forstærkerfoden er tilsluttet, for omvendte eller åbne kontakter (spændingsførende, neutral og/eller jord). • Hvis du bruger en forlængerledning, skal du sørge for, at den også testes som ovenfor.
B1- eller B2-basmodul er tilsluttet, men der er ingen baslyd	<ul style="list-style-type: none"> • Sørg for, at du bruger det medfølgende 4-leder B1/B2-basmodulkabel. • Sørg for, at B1- eller B2-basmodulkablet er tilsluttet Bass Module Out-stikket, og kablets stik er sat forsvarligt ind i stikket. • Prøv med et andet 4-leder-kabel. • Prøv om muligt med et andet B1/B2-basmodul.
B1-basmodulet lyder, som det er ude af balance med det øvrige system	<ul style="list-style-type: none"> • Sørg for, at du bruger det 4-leder B1/B2-basmodulkabel, der fulgte med B1-basmodulpakken. • Sørg for, at gitteret på B1- eller B2-basmodulet vender fremad mod musikere og publikum.
Der høres ingen mellemhøje/høje lyde fra L1®-topsektionen	<ul style="list-style-type: none"> • Sørg for, at L1-topsektionen og -bundsektionen sidder godt fast i tilslutningerne. • Sørg for at stikkene ikke er bøjedede eller knækkede. • Prøv at rengøre kontakterne på højttalerens overdel og underdel med rensespray til elektriske kontakter.
Instrument eller lydkilde lyder forvrænget	<ul style="list-style-type: none"> • Kontroller, at Signal/Clip-lysdioden ikke lyser rødt konstant. Gør den det, så sænk trimniveauet. • Prøv at tilslutte en anden lydkilde eller et andet instrument. • Prøv din kilde eller dit instrument på en anden forstærkerfod.
Der opstår feedback i mikrofonen	<ul style="list-style-type: none"> • Ret mikrofonen, så den ikke peger direkte mod sit respektive L1-system. • Prøv en anden mikrofon. • Prøv en anden placering af højttaleren og/eller vokalisten på scenen. • Øg afstanden mellem højttaleren og mikrofonen. • Hvis du anvender en vokaleffektprocessor, skal du sikre dig, at denne ikke bidrager til feedback-problemet.

Begrænset garanti og registrering

Dit produkt er omfattet af en begrænset garanti. Oplysninger om garantien leveres sammen med produktet. Registrer dine produkter online på www.Bose.com/register, eller ring på tlf. (800) 905-1044. Hvis du ikke gør det, har det ingen betydning for din garanti.

Tilbehør

Besøg www.Bose.com/livesound, eller ring til (800) 905-0886 for at få oplysninger om tilbehør.

Tekniske oplysninger

Mekanisk

Komponent	Mål	Vægt
Forstærkerfod:	12,8 cm (H) x 26,2 cm (B) x 69,2 cm (D)	10,7 kg
Topsektion:	111,0 cm (H) x 9,0 cm (B) x 10,5 cm (D)	7,4 kg
Bundsektion:	100,6 cm (H) x 10,6 cm (B) x 10,5 cm (D)	3,8 kg
B1-basmodul:	38,0 cm (H) x 26,0 cm (B) x 45,0 cm (D)	11,4 kg
B2-basmodul:	59,4 cm (H) x 33,8 cm (B) x 48 cm (D)	20,41 kg

Elektrisk

- Nominel effekt:
100-120 V ~ 50/60 Hz 500 W (USA/Canada); 220-240 V ~ 50/60 Hz 500 W (Europa)
- Maks. inrush-strøm:
32 A @ 120 V ~ 60 Hz (USA/Canada); 61 A @ 230 V ~ 50 Hz (Europa)

Komponent	Impedans
L1® model 1S-højtaler:	8 Ω
B1-basmodul:	8 Ω
B2-basmodul:	4 Ω

Lydindgange/-udgange

- T1 ToneMatch®-port: DC udgang/dataindgang Ethercon/RJ45-stik til T1 ToneMatch-lydmotor
- Analog Input: Linjeniveau indgangskanal til ¼" TRS-telefonstik
- Bass Module Out: Neutrik® NL4-udgang til et eller to B1-basmoduler

L1 og TONEMATCH er registrerede varemærker, der tilhører Bose Corporation i USA og andre lande. Alle andre varemærker tilhører deres respektive ejere.



356145-0010

BOSE[®]
Better sound through research[®]

©2012 Bose Corporation, The Mountain,
Framingham, MA 01701-9168 USA
AM356145 Rev.00
www.Bose.com/livesound