

SAFETY INFORMATION - ENGLISH
Please read this installation guide: Please take the time to follow the instructions in this installation guide carefully. It will help you install your wall mounting kit properly. Please save this installation guide for reference.
WARNING: Do not mount on surfaces that are not sturdy enough, or that have hazards concealed behind them, such as electrical wiring or plumbing. If you are not sure about installing the bracket, contact a qualified professional installer. Ensure the bracket is installed according to local building codes.
WARNING: Contains small parts which may be a choking hazard. Not suitable for children under age 3.
CAUTION: Due to ventilation requirements, Bose does not recommend placing the speaker array in a confined space such as in a wall cavity or in an enclosed cabinet.
CAUTION: Do not place or install the bracket and speaker array near any heat sources, such as fireplaces, radiators, heat registers, or other apparatus (including amplifiers) that produce heat. Additionally, when mounting near a TV, consult your TV's owner's guide for related mounting information.
CAUTION: If mounting on surfaces other than wallboard or masonry, please contact a professional installer.
CAUTION: Make no modifications to this wall mount kit. Unauthorized alterations may compromise safety or performance.
Note: The WB-135 wall mount kit is only for use with the speaker array included in the CineMate® 1 SR and LIFESTYLE® 135 systems.

INFORMATIONS RELATIVES À LA SÉCURITÉ - FRANÇAIS
Veuillez lire cette notice d'installation : Prenez le temps de lire attentivement les instructions de cette notice d'utilisation. Il vous aidera à installer votre kit de montage mural correctement. Conservez ce guide d'installation pour toute référence ultérieure.
AVERTISSEMENT : N'installez pas l'appareil sur des surfaces peu résistantes ou dans lesquelles peuvent être intégrés des fils électriques ou des tuyaux de plomberie. En cas de doute, faites appel à un installateur professionnel. Veillez à installer le support conformément aux codes du bâtiment local.
AVERTISSEMENT : Certaines pièces présentent un risque de suffocation. Ne pas laisser à la portée des enfants de moins de 3 ans.
ATTENTION : Pour des raisons de ventilation, Bose déconseille de placer le moniteur dans un espace confiné tel qu'une cavité murale ou un placard fermé.
ATTENTION : N'installez pas cet appareil à proximité d'une quelconque source de chaleur, telle qu'un radiateur, une arrivée d'air chaud, un four ou tout autre appareil (notamment les amplificateurs) produisant de la chaleur. En outre, en cas de montage à proximité d'un téléviseur, consultez le mode d'emploi du téléviseur pour toutes informations relatives au montage.
ATTENTION : En cas de montage sur des surfaces autres que des plaques de plâtre ou de la maçonnerie, prière de contacter un installateur professionnel.
ATTENTION : N'apportez pas de modifications à ce kit de fixation murale. Toute modification non autorisée peut compromettre votre sécurité et le bon fonctionnement.
Remarque : Le kit de fixation murale BM-135 doit uniquement être utilisé avec les systèmes CineMate® 1 SR et LIFESTYLE® 135.

INFORMAZIONE RELATIVE A LA SICUREZZA - ITALIANO
Leggere questa guida all'installazione: seguire attentamente le istruzioni riportate nella presente guida all'installazione. In questo modo sarà possibile installare il kit per il montaggio a parete correttamente. Conservare questa guida all'installazione per riferimento futuro.
AVVERTENZA: Non eseguire il montaggio su superfici non sufficientemente robuste o dietro le quali possono celarsi elementi potenzialmente pericolosi, quali cavi elettrici o tubazioni idrauliche. In caso di dubbi durante l'installazione, contattare un professionista. Verificare che il supporto sia installato in accordo ai parametri costruttivi locali.
AVVERTENZA: Contiene pezzi di piccole dimensioni che possono rappresentare un pericolo di soffocamento. Non adatto per bambini di età inferiore ai 3 anni.
ATTENZIONE: A causa dei requisiti di ventilazione, Bose sconsiglia di posizionare il gruppo diffusori in spazi chiusi o angusti, quali cavità nella parete o un armadietto.
ATTENZIONE: Non posizionare o installare il supporto o il gruppo diffusori in prossimità di fonti di calore, quali caminetti, radiatori o altri apparati (inclusi amplificatori) che emettono calore. Inoltre, quando si esegue il montaggio vicino a un televisore, consultare il manuale d'uso del televisore per le relative istruzioni di montaggio.
ATTENZIONE: Se si prevede un montaggio su superfici diverse da pannelli di rivestimento o in muratura, rivolgersi a un installatore professionista.
ATTENZIONE: Non modificare il kit per l'installazione a parete. Alterazioni non autorizzate possono compromettere le prestazioni o la sicurezza del sistema.
Nota: Il kit per il montaggio a parete WB-135 deve essere utilizzato esclusivamente con il gruppo diffusori incluso nei sistemi CineMate® 1 SR e LIFESTYLE® 135.

INFORMACJE DOTYCZĄCE BEZPIECZEŃSTWA - JĘZYK POLSKI
Przeczytaj ten podręcznik instalacji: poświęć trochę czasu na dokładne zastosowanie się do poleceń zawartych w niniejszym podręczniku instalacji. Pomocze Ci to prawidłowo zamontować uchwyt ścienny. Zachowaj ten podręcznik instalacji na przyszłość.
OSTRZEŻENIE: Nie montuj uchwytu na powierzchniach niewystarczająco solidnych lub stwarzających zagrożenia związane np. z instalacją elektryczną lub hydrauliczną. W przypadku wątpliwości związanych z montażem uchwytu skontaktuj się z wykwalifikowanym instalatorem. Upewnij się, że uchwyt jest instalowany zgodnie z lokalnymi przepisami budowlanymi.
Ostrzeżenie: Urządzenie zawiera małe części mogące spowodować zadławienie się. Nie jest ono odpowiednie dla dzieci poniżej lat trzech.
PRZESTROGA: Z uwagi na wymagania związane z wentylacją firma Bose nie zaleca umieszczania zespołu głośników w przestrzeniach zamkniętych, takich jak wnęki ścienne lub zamknięte szafki.
PRZESTROGA: Uchwytu ani zespołu głośników nie wolno umieszczać w pobliżu źródeł ciepła, takich jak kominki, grzejniki, kaloryfery lub inne urządzenia wytwarzające ciepło (w tym wzmocniacze). Ponadto w przypadku montażu w pobliżu odbornika TV należy zapoznać się z jego instrukcją, aby poznać właściwe informacje dotyczące montażu.
PRZESTROGA: W przypadku montażu na powierzchniach innych niż płyty ścienne lub mury proszę skontaktować się z profesjonalnym instalatorem.
PRZESTROGA: Proszę nie modyfikować uchwytu ściennego. Modyfikacje wykonywane przez osoby nieupoważnione mogą zagrazać bezpieczeństwu lub efektywności.
Uwaga: Uchwyt systemu WB-135 przeznaczony jest do stosowania wyłącznie z zespołem głośników wchodzącym w skład systemu CineMate® 1 SR oraz LIFESTYLE® 135.

ข้อมูลเกี่ยวกับความปลอดภัย - ภาษาไทย
โปรดอ่านคู่มือการติดตั้ง: โปรดใช้เวลาในการปฏิบัติตามขั้นตอนการติดตั้งอย่างรอบคอบ ซึ่งจะช่วยให้อุปกรณ์ของคุณทำงานได้อย่างมีประสิทธิภาพ โปรดอย่าติดตั้งอุปกรณ์การติดตั้งนี้ในพื้นที่ที่อาจก่อให้เกิดอันตราย
คำเตือน: อย่าติดตั้งบนพื้นผิวที่ไม่มั่นคงพอ หรือพื้นที่ที่มีภัยอันตรายอื่นที่อาจก่อให้เกิดอันตราย
คำเตือน: อุปกรณ์การติดตั้งบางชิ้นมีขนาดเล็กซึ่งอาจก่อให้เกิดอันตรายหากทารกเล็ก ไม่เหมาะสำหรับเด็กอายุต่ำกว่า 3 ปี
ข้อควรระวัง: Bose ไม่แนะนำให้วางอุปกรณ์นี้ในพื้นที่ที่จำกัด เช่น ห้องแคบหรือห้องตู้เก็บของ เนื่องจากต้องการพื้นที่ในการระบายอากาศ
ข้อควรระวัง: อุปกรณ์การติดตั้งควรวางและอย่าติดตั้งใกล้กับแหล่งที่ก่อให้เกิดความร้อนสูง เช่น เตาอบ ตู้หมัก เครื่องใช้ไฟฟ้า หรือตู้เย็น (โปรดหลีกเลี่ยงตู้เย็น) ที่ติดตั้งไว้บนผนัง หากพบข้อควรระวังเหล่านี้ โปรดหยุดใช้วิธีการติดตั้งจนกว่าจะได้รับการชี้แจงเพิ่มเติม
ข้อควรระวัง: อย่าติดตั้งอุปกรณ์การติดตั้งนี้ในบริเวณที่มีอากาศไม่ถ่ายเท เช่น ในตู้เก็บของหรือตู้เก็บของที่ไม่มีการระบายอากาศ
ข้อควรระวัง: อย่าติดตั้งอุปกรณ์การติดตั้งนี้ในบริเวณที่มีอุณหภูมิสูงเกินไป หรือใกล้กับแหล่งกำเนิดความร้อนสูง เช่น เตาอบ ตู้หมัก เครื่องใช้ไฟฟ้า หรือตู้เย็น (โปรดหลีกเลี่ยงตู้เย็น) ที่ติดตั้งไว้บนผนัง หากพบข้อควรระวังเหล่านี้ โปรดหยุดใช้วิธีการติดตั้งจนกว่าจะได้รับการชี้แจงเพิ่มเติม
ข้อควรระวัง: ห้ามดัดแปลงหรือแก้ไขอุปกรณ์การติดตั้งนี้โดยไม่ได้รับอนุญาตจากบริษัทผู้ผลิตอุปกรณ์การติดตั้ง Bose
หมายเหตุ: ชุดอุปกรณ์การติดตั้ง WB-135 นี้ใช้วางบนผนังได้เฉพาะกับระบบ CineMate® 1 SR และ LIFESTYLE® 135 เท่านั้น

安全須知 - 繁體中文
請閱讀本安裝指南：請務必認真遵守本安裝指南中的說明，它將幫助您正確安裝壁裝套件。請保存本安裝指南以便參考。
警告：請勿安裝在不結實或有潛在危險的表面上，比如布線或鋪設管道的地方。如果您不确定如何安裝本支架，請聯絡合格的專業安裝人員，確保安裝時遵循當地建築規範。
警告：包含小部件，可能導致窒息危險。不適合3歲以下的兒童使用。
小心：由於有通風需求，Bose不推薦把揚聲器陣列放置在有限的空間中，比如壁腔或封閉式廚櫃。
小心：請將支架和揚聲器陣列放置或安裝在任何熱源旁，比如火爐、暖氣片、熱調節裝置或可產生熱量的其他設備（包括擴音器）。此外，當在電視旁邊安裝時，請參閱電視的使用者指南以瞭解有關安裝的更多資訊。
小心：如果要在壁板或磚石以外的表面上，請聯絡專業安裝人員。
小心：請勿修改本壁裝套件。未經授權的改裝可能會使安全性和性能下降。
注意：壁裝套件僅與 CineMate® 1 SR 和 LIFESTYLE® 135 系統中包括的揚聲器陣列一起使用。
安全上の留意項目 - 日本語
このガイド必ずお読みください。 ガイドの指示に注意して、慎重に従ってください。ウォールマウントキットを正しく取り付けるために役立ちます。また、必要な時にすぐにご覧になれるように大切に保管しておくことをおすすめします。
警告：壁の強度が十分でない場合や、壁の裏側に電線や配管などが隠れている場合は、ウォールマウントキットを使用しないでください。ウォールマウントキットの取り付け方法がわからない場合は、専門業者に作業を依頼してください。ウォールマウントキットを取り付ける際は、建築関連法規に従ってください。
警告：のどに詰まりやすい小さな部品が含まれています。3歳未満のお子様には適していません。
注意：空気の流れが妨げられる恐れがあるため、スピーカアレイを壁のくぼみや密閉された家具の中には置かないでください。
注意：空気の流れが妨げられる恐れがあるため、スピーカアレイを壁のくぼみや密閉された家具の中には置かないでください。
注意：暖炉、ラジエータ、暖房送風口、その他の熱を発生する装置(アンプを含む)の近くにウォールマウントキットを取り付けたり、スピーカアレイを設置しないでください。テレビの近くに取り付ける場合は、取り付けに関する情報について、テレビの取扱説明書も併せてご覧ください。
注意：このウォールマウントキットを改造しないでください。許可なく製品を改造すると、安全性と性能が損なわれます。
注記：ウォールマウントキット WB-135は、CineMate® 1 SR systemおよびLIFESTYLE® 135 systemのスピーカアレイ専用です。

SIKKERHEDSOPLYSNINGER - DANSK
Læs venligst denne installationsvejledning: Tag dig tid til at følge instruktionerne i installationsvejledningen omhyggeligt. Det vil hjælpe dig med at installere dit vægmonteringskit korrekt. Gem denne installationsvejledning, så du har den til rådighed senere.
ADVARSEL: Kvalificeret monterer på flader, der ikke er tilstrækkeligt robuste, eller flader, hvor der er skjult fastholdt tag, f.eks. el-ledninger eller rør. Hvis du er i tvil om, hvordan du skal installere beslaget, skal du kontakte en kvalificeret professionel monterer. Sørg for, at beslaget installeres i overensstemmelse med de lokale bygherregler.
ADVARSEL: Indeholder små dele, som kan udgøre en kvælningsfare. Egn sig ikke til børn under 3 år.
FORSIGTIG: På grund af ventilationskravene anbefaler Bose ikke, at du placerer højttalerne på et indelukket sted som f.eks. i et hulrum i væggen eller i et lukket skab.
FORSIGTIG: Undgå at placere eller installere beslaget og højttalerne tæt på varmekilder som f.eks. kaminer, radiatører, indblæsningsrør eller andre apparater (herunder forstærkere), der producerer varme. Ved montering tæt på et tv bør du desuden læse i brugervejledningen til tv'et for at få yderligere oplysninger om montering.
FORSIGTIG: Ved montering på andre overflader end vægplader eller murværk, skal du kontakte en professionel installer.
FORSIGTIG: Du må ikke foretage nogen modifikationer af dette vægmonteringskit. Uautoriserede ændringer kan gå ud over sikkerheden eller ydelsen.
Bemærk: WB-135 vægmonteringskitet kan bruges til at bruges sammen med de højttalere, der følger med CineMate® 1 SR og LIFESTYLE® 135-systemerne.

BEZBÉKÉLÉSI UTASÍTÁSOK - MAGYAR
Olvassa el ez a telepítési útmutatót: Szánjon időt a jelen telepítési útmutatójának gondos betartására. A segítségükkel helyesen telepítheti a falra szerelési készletet. Őrizze meg ezt a telepítési útmutatót a későbbiekre.
VIGYÁZAT: Ne szereljen olyan felületre, amely nem elég erős, illetve amely mögött villamos huzalok vagy csővezetékek futhatnak. Ha bizonytalan a tartó felszerelési illetően, akkor bízza ezt képzett szerelőre. A tartó felszereléskor mindent helyi építési előírások figyelembe kell venni.
VIGYÁZAT: A termék apró alkatrészei fulladást okozhatnak. 3 éves kor alatti gyermekek nem szabadok.
FIGYELEM: A szellőzésre vonatkozó követelmények miatt a Bose-nel tanácsolt utasításaink gondos körülhatárolt térbe, például falmélyedsébe vagy zárt szekrénybe helyezni.
FIGYELEM: Ne helyezze vagy telepítse a tartót és a hangszórókat hőforrások, például tűzhely, fűtőtest, fűtőrendszer vagy más hőforrás közelébe az erőforrástól távolabbra. Továbbá, ha tévé készülékbe szereli a hangszórókat, olvassa el a tévékészülék felhasználói útmutatójának a vonatkozó szerelési tudnivalókat.
FIGYELEM: Ha a tartót falaktól vagy falazattól eltérő felületre kell szerelni, forduljon képzett szerelőhöz.
VIGYELEM: Ne módosítsa a falra szerelési készletet. A illetéktelen módosítások kedvezőtlen befolyásolhatják a biztonságot és a teljesítményt.
Megjegyzés: A WB-135 falra szerelési készlet csak a CineMate® 1 SR és a LIFESTYLE® 135 rendszer hangszóróival használható.

TURVALLISUUSTIEDOT - SUOMI
Lue tämä asennusohje Perhehyväksyttyä asennusohjeeseen ja noudata sitä huolellisesti. Se auttaa asentamaan seinäkinnityksien oikein. Säilytä tämä asennusohje omahempänä käyttöä varten.
VAROITUS: Älä kiinnitä epävakaita tai sähkölaitteita tai varmistusta sisältäviä alustoja. Jos et ole epävarma asentamisen suhteen, ota yhteyttä pätevään asentajaan. Varmista, että kiinnikkeet asennus täyttävät rakennusmääräysten vaatimukset.
VAROITUS: Laitteesta on pieniä osia. Ne voivat aiheuttaa tukehtumisvaaran. Ei soveltu alle 3-vuotiaille.
VAROITUS: Bose ei suosittele kalliimman sijoittamista suljettuun tilaan, kuten seinään tehtävään syvennykseen tai kaappiin. Muutoin ilma ei kierrä riittävästi.
VAROITUS: Älä sijoita seinäkinnityksiä ja kuitinta minkään lämmönlähteen, kuten lämpöpatterien, lämpövaianajien, uunien tai muiden lämpöä tuottavien laitteiden (yhtäältä mukaan lukien) lähelle. Jos seinäkinnike sijaitsee television lähellä, lue televisioon liittyvät ohjeet. Jos kaluttimien sijoittamiselle television lähelle otat rajoituksia.
VAROITUS: Jos kiinnike asennetaan muuhun levey- tai talleinääseen, ota yhteyttä ammattimaiseen asentajaan.
VAROITUS: Älä tee muutoksia kiinnikkeeseen. Ilman lupaa tehdyt muutokset voivat vaarantaa turvallisuutesi tai suorituskykyä.
Huomautus: WB-135-seinäkinnityksiä saa käyttää vain yhdessä CineMate® 1 SR- tai LIFESTYLE® 135 -järjestelmien kalliuttimien kanssa.

안전 정보 - 한국어
이 설치 안내서를 숙독하십시오. 천천히 이 설치 안내서의 지침을 읽고 잘 따르십시오. 벽면 마운팅 키트를 적절히 설치하는 데 도움을 드릴 것입니다. 향후 참조를 위해 이 설치 안내서를 잘 보관해 두십시오.
경고: 충분히 단단하지 않은 표면 또는 위로 떨어질 가능성이 있거나 배관이 지나가는 위험이 감지된 곳에는 마운트 하지 마십시오. 브래킷 설치에 대해 확실치 않은 사항이 있는 경우, 설치 전문가에게 문의하십시오. 브래킷이 현지 건물 규정에 잘 설치되지 않는지 확인하십시오.
경고: 작은 부품이 탈출할 수 있는 소형 부품을 포함하고 있습니다. 3세 미만의 어린이가 사용하기에 부적합합니다.
주의: 환기 요구 사항으로 인해 Bose는 벽을 뚫은 공간 또는 닫힌 캐비닛 같은 제한된 공간에 스피커 어레이를 두는 것을 권장하지 않습니다.
주의: 벽난로, 라디에이터, 방열기 또는 기타 열을 발생시키는 장치(예 포함 열원 근처에 브래킷과 스피커 어레이를 두거나 설치하지 마십시오. 추가로 TV 근처에 마운팅할 때는 관련 마운팅 정보를 TV 사용자 안내서에서 참조하십시오.
주의: 벽면 마운트 또는 식재기 아닌 표면에 마운팅할 경우 설치 전문가에게 문의하십시오.
주의: 벽면 마운트 키트에 수정을 가하지 마십시오. 허가 없이 변경하면 안전 또는 성능에 문제가 발생할 수 있습니다.
참고: WB-135 벽면 마운트 키트는 CineMate® 1 SR 및 LIFESTYLE® 135 시스템에 포함된 스피커 어레이에만 사용할 수 있습니다.

СәКЕРҺЕТСІНФОРМАТІОН - СВЕНСКА
Läs dessa installationsanvisningar: Ta god tid på dig och följ anvisningarna här noggrant. Detta kommer att underlätta när du monterar väggmonteringsansten. Spara dessa anvisningar så att du kan gå tillbaka till dem senare.
VARNING! Montera på ostadiga ytor, eller på ställen med exempelvis dolda el- eller vattenledningar.
VARNING! Innehåller små delar som kan orsaka kvävning. Inte lämpligt för barn under 3 år.
VARNING! Placera eller installera inte fästet eller högtalarpanelen nära en värmekälla, till exempel en elkast, värmeelement, kamin eller andra apparater (inklusive förstärkare) som avger värme. Titta i TV:n bruksanvisning för att se vad som gäller när du monterar i närheten av TV:n.
VARNING! Om du monterar på andra ytor än trädbräetter eller väggbadsten ska du kontakta en yrkesman.
VARNING! Gör inga förändringar i väggmonteringsansten. Ej kontrollerade förändringar kan medföra att säkerheten eller prestandan försämras.
Obs! Väggmonteringsansten WB-135 ska endast användas tillsammans med högtalarpanelen som medföljer systemen CineMate® 1 SR och LIFESTYLE® 135-systemen.

SICHERHEITSHINWEISE - DEUTSCH
Sie lesen diese Installationsanleitung aufmerksam durch: Beachten Sie alle Hinweise sorgfältig. Sie helfen Ihnen bei der richtigen Installation des Wandmontageskits. Bewahren Sie diese Installationsanleitung zum Nachschlagen auf.
WARNUNG: Montieren Sie das Produkt nicht an Wänden, die zu schwach sind oder in denen Strom- oder Wasserleitungen usw. verlegt sind. Wenn Sie Bedenken haben, ziehen Sie einen qualifizierten Fachmann zu Rate. Achten Sie darauf, dass die Halterung gemäß den örtlichen Bauvorschriften angebracht ist.
WARNUNG: Enthält kleine Teile, die verschluckt werden können und eine Erstickungsgefahr darstellen. Nicht geeignet für Kinder unter drei Jahren.
VORSICHT: Aufgrund der Belüftungsvorgaben sollten Sie den Monitor nicht in einem geschlossenen Raum, zum Beispiel in einer Wandnische oder in einem geschlossenen Schrank, aufstellen.
VORSICHT: Platzieren oder montieren Sie die Halterung und den Lautsprecher-Array nicht in der Nähe von Wärmequellen, zum Beispiel Kaminen, Radiatoren, Heizkörpern oder anderen Apparaten (zum Beispiel Verstärker), die Wärme produzieren. Sehen Sie außerdem in der Bedienungsanleitung Ihres Fernsehgeräts nach, wenn Sie das Produkt in der Nähe eines Fernsehgeräts montieren.
VORSICHT: Bei der Montage an Wänden, die nicht aus Gipskartonplatten oder Mauerwerk bestehen, wenden Sie sich bitte an einen professionellen Installateur.
VORSICHT: Nehmen Sie keine Änderungen am Wandmontageset vor. Nicht genehmigte Änderungen können die Sicherheit und Leistung beeinträchtigen.
Hinweis: Das WB-135 Wandmontageset ist nur für die Verwendung mit dem Lautsprecher-Array gedacht, das mit den CineMate® 1 SR- und LIFESTYLE® 135-Systemen mitgeliefert wird.

VEILIGHEIDSFORMATIE - NEDERLANDS
Lees deze installatiehandleiding zorgvuldig door: Neem de tijd om de instructies in deze installatiehandleiding nauwkeurig op te volgen. De handleiding bevat nuttige informatie voor het bevestigen van de wandsteun. Bewaar deze installatiehandleiding voor toekomstig gebruik.
WAARSCHUWING: bevestig het product niet op oppervlakken die niet stevig genoeg zijn of die verborgen risico's kunnen bevatten, zoals elektrische bedrading of waterleidingen. Als u niet zeker weet hoe de beugel moet worden bevestigd, raadpleegt u een bevoegde installateur. Zorg ervoor dat de beugel wordt bevestigd volgens de plaatselijke bouwvoorschriften.
WAARSCHUWING: bevat kleine onderdelen die een verstikkingsgevaar kunnen vormen. Niet geschikt voor kinderen jonger dan 3 jaar.
WAARSCHUWING: Vanwege ventilatievereisten is het niet verstandig om de luidsprekerarray te plaatsen in een gesloten ruimte, bijvoorbeeld een nis in de muur of een dichte kast.
WAARSCHUWING: plaats de beugel en luidsprekerarray niet in de buurt van warmtebronnen als een open haard, radiatoren, verwarmingsroosters, fornuizen of andere apparaten die warmte produceren. Als u het apparaat bevestigt in de buurt van een tv, raadpleegt u de handleiding bij tv voor relevante bevestigingsinformatie.
WAARSCHUWING: als u de beugel bevestigt op een ander oppervlak dan metselwerk of gipsplaat, raadpleegt u een professionele installateur.
WAARSCHUWING: breng geen wijzigingen aan in de bevestigingsset. Door ongeoorloofde wijzigingen kunnen onveilige situaties ontstaan. Bovendien kunnen herdoosd of prestaties van het product afnemen.
Opmerking: de bevestigingsset WB-135 is alleen bedoeld voor gebruik met de luidsprekerarray die wordt meegeleverd met CineMate® 1 SR- en LIFESTYLE® 135-systemen.

INFORMACIÓN DE SEGURIDAD - ESPAÑOL
Lee esta guía de instalación: Dedique el tiempo que sea necesario para seguir atentamente las instrucciones de esta guía, que le ayudarán a instalar el kit de montaje en pared correctamente. Guarde esta guía de instalación por si necesita consultarla en el futuro.
ADVERTENCIA: No realice el montaje en superficies que no sean lo suficientemente robustas o que oculten posibles fuentes de peligro, tales como cables eléctricos o cañerías. Si tiene alguna duda sobre la instalación del soporte, póngase en contacto con un instalador profesional cualificado. Asegúrese de que el soporte se instala de acuerdo con los códigos de construcción locales.
ADVERTENCIA: Contiene piezas pequeñas que pueden suponer riesgo de asfixia. No adecuado para niños de menos de 3 años.
PRECAUCIÓN: Debido a los requisitos de ventilación, Bose recomienda no colocar el conjunto de altavoces en un espacio limitado como una cavidad de la pared o un armario cerrado.
PRECAUCIÓN: No coloque ni instale el soporte ni el conjunto de altavoces cerca de fuentes de calor, como chimeneas, radiadores, salidas de aire caliente u otros aparatos (incluidos amplificadores) que generen calor. Asimismo, cuando realice el montaje cerca de un televisor, consulte la guía del usuario del televisor si desea información al respecto.
PRECAUCIÓN: Si realiza el montaje en superficies que no sean de madera laminada o mampostería, póngase en contacto con un instalador profesional.
PRECAUCIÓN: No realice modificaciones en este kit de montaje en pared. Las alteraciones no autorizadas pueden comprometer la seguridad o el rendimiento.
Nota: El kit de montaje en pared WB-135 sólo debe utilizarse con el conjunto de altavoces incluido en los sistemas CineMate® 1 SR y LIFESTYLE® 135.

安全信息 - 简体中文
請閱讀本安裝指南：請務必認真遵守本安裝指南中的說明，它將幫助您正確安裝壁裝套件。請保存本安裝指南以便參考。
警告：請勿安裝在不結實或有潛在危險的表面上，比如布線或鋪設管道的地方。如果您不确定如何安裝本支架，請聯絡合格的專業安裝人員，確保安裝時遵循當地建築規範。
警告：包含小部件，可能導致窒息危險。不適合3歲以下的兒童使用。
小心：由於有通風需求，Bose不推薦把揚聲器陣列放置在有限的空間中，比如壁腔或封閉式廚櫃。
小心：請將支架和揚聲器陣列放置或安裝在任何熱源旁，比如火爐、暖氣片、熱調節裝置或可產生熱量的其他設備（包括擴音器）。此外，當在電視旁邊安裝時，請參閱電視的使用者指南以瞭解有關安裝的更多資訊。
小心：如果要在壁板或磚石以外的表面上，請聯絡專業安裝人員。
小心：請勿修改本壁裝套件。未經授權的改裝可能會使安全性和性能下降。
注意：WB-135 壁裝套件僅與 CineMate® 1 SR 和 LIFESTYLE® 135 系統中包括的揚聲器陣列一起使用。

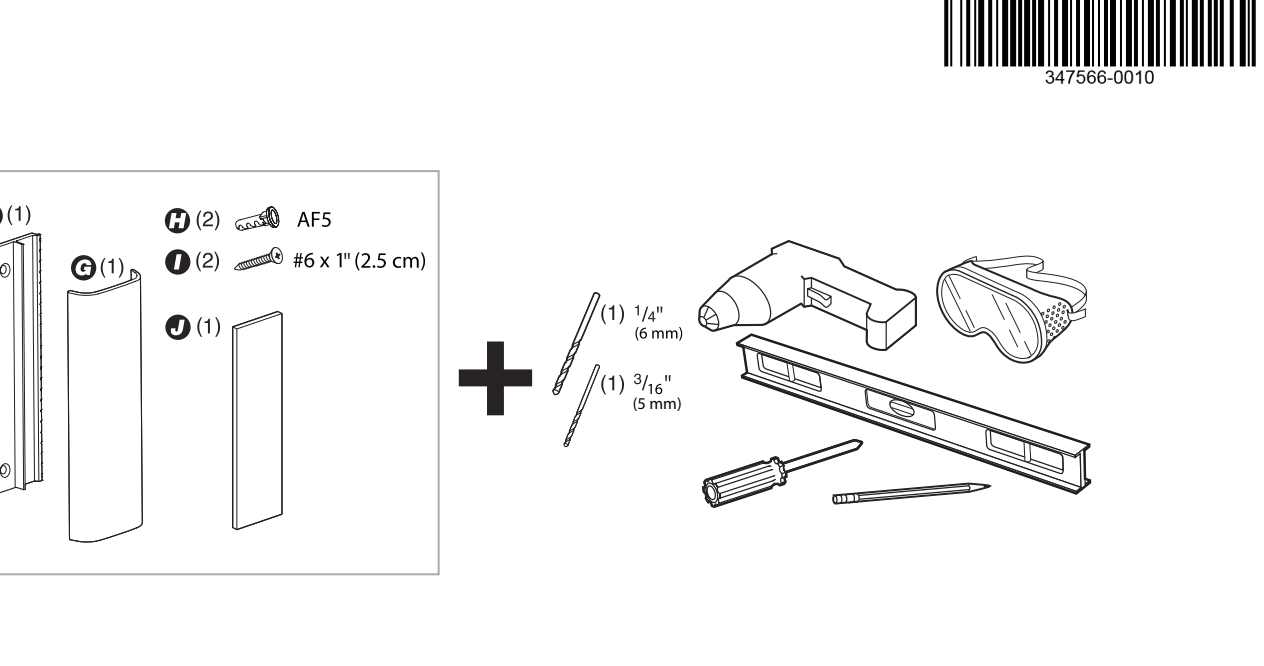
安全上の留意項目 - 日本語
このガイド必ずお読みください。 ガイドの指示に注意して、慎重に従ってください。ウォールマウントキットを正しく取り付けるために役立ちます。また、必要な時にすぐにご覧になれるように大切に保管しておくことをおすすめします。
警告：壁の強度が十分でない場合や、壁の裏側に電線や配管などが隠れている場合は、ウォールマウントキットを使用しないでください。ウォールマウントキットの取り付け方法がわからない場合は、専門業者に作業を依頼してください。ウォールマウントキットを取り付ける際は、建築関連法規に従ってください。
警告：のどに詰まりやすい小さな部品が含まれています。3歳未満のお子様には適していません。
注意：空気の流れが妨げられる恐れがあるため、スピーカアレイを壁のくぼみや密閉された家具の中には置かないでください。
注意：空気の流れが妨げられる恐れがあるため、スピーカアレイを壁のくぼみや密閉された家具の中には置かないでください。
注意：暖炉、ラジエータ、暖房送風口、その他の熱を発生する装置(アンプを含む)の近くにウォールマウントキットを取り付けたり、スピーカアレイを設置しないでください。テレビの近くに取り付ける場合は、取り付けに関する情報について、テレビの取扱説明書も併せてご覧ください。
注意：このウォールマウントキットを改造しないでください。許可なく製品を改造すると、安全性と性能が損なわれます。
注記：ウォールマウントキット WB-135は、CineMate® 1 SR systemおよびLIFESTYLE® 135 systemのスピーカアレイ専用です。

INFORMACIÓN DE SEGURIDAD - ESPAÑOL
Lee esta guía de instalación: Dedique el tiempo que sea necesario para seguir atentamente las instrucciones de esta guía, que le ayudarán a instalar el kit de montaje en pared correctamente. Guarde esta guía de instalación por si necesita consultarla en el futuro.
ADVERTENCIA: No realice el montaje en superficies que no sean lo suficientemente robustas o que oculten posibles fuentes de peligro, tales como cables eléctricos o cañerías. Si tiene alguna duda sobre la instalación del soporte, póngase en contacto con un instalador profesional cualificado. Asegúrese de que el soporte se instala de acuerdo con los códigos de construcción locales.
ADVERTENCIA: Contiene piezas pequeñas que pueden suponer riesgo de asfixia. No adecuado para niños de menos de 3 años.
PRECAUCIÓN: Debido a los requisitos de ventilación, Bose recomienda no colocar el conjunto de altavoces en un espacio limitado como una cavidad de la pared o un armario cerrado.
PRECAUCIÓN: No coloque ni instale el soporte ni el conjunto de altavoces cerca de fuentes de calor, como chimeneas, radiadores, salidas de aire caliente u otros aparatos (incluidos amplificadores) que generen calor. Asimismo, cuando realice el montaje cerca de un televisor, consulte la guía del usuario del televisor si desea información al respecto.
PRECAUCIÓN: Si realiza el montaje en superficies que no sean de madera laminada o mampostería, póngase en contacto con un instalador profesional.
PRECAUCIÓN: No realice modificaciones en este kit de montaje en pared. Las alteraciones no autorizadas pueden comprometer la seguridad o el rendimiento.
Nota: El kit de montaje en pared WB-135 sólo debe utilizarse con el conjunto de altavoces incluido en los sistemas CineMate® 1 SR y LIFESTYLE® 135.

安全信息 - 简体中文
請閱讀本安裝指南：請務必認真遵守本安裝指南中的說明，它將幫助您正確安裝壁裝套件。請保存本安裝指南以便參考。
警告：請勿安裝在不結實或有潛在危險的表面上，比如布線或鋪設管道的地方。如果您不确定如何安裝本支架，請聯絡合格的專業安裝人員，確保安裝時遵循當地建築規範。
警告：包含小部件，可能導致窒息危險。不適合3歲以下的兒童使用。
小心：由於有通風需求，Bose不推薦把揚聲器陣列放置在有限的空間中，比如壁腔或封閉式廚櫃。
小心：請將支架和揚聲器陣列放置或安裝在任何熱源旁，比如火爐、暖氣片、熱調節裝置或可產生熱量的其他設備（包括擴音器）。此外，當在電視旁邊安裝時，請參閱電視的使用者指南以瞭解有關安裝的更多資訊。
小心：如果要在壁板或磚石以外的表面上，請聯絡專業安裝人員。
小心：請勿修改本壁裝套件。未經授權的改裝可能會使安全性和性能下降。
注意：WB-135 壁裝套件僅與 CineMate® 1 SR 和 LIFESTYLE® 135 系統中包括的揚聲器陣列一起使用。

安全上の留意項目 - 日本語
このガイド必ずお読みください。 ガイドの指示に注意して、慎重に従ってください。ウォールマウントキットを正しく取り付けるために役立ちます。また、必要な時にすぐにご覧になれるように大切に保管しておくことをおすすめします。
警告：壁の強度が十分でない場合や、壁の裏側に電線や配管などが隠れている場合は、ウォールマウントキットを使用しないでください。ウォールマウントキットの取り付け方法がわからない場合は、専門業者に作業を依頼してください。ウォールマウントキットを取り付ける際は、建築関連法規に従ってください。
警告：のどに詰まりやすい小さな部品が含まれています。3歳未満のお子様には適していません。
注意：空気の流れが妨げられる恐れがあるため、スピーカアレイを壁のくぼみや密閉された家具の中には置かないでください。
注意：空気の流れが妨げられる恐れがあるため、スピーカアレイを壁のくぼみや密閉された家具の中には置かないでください。
注意：暖炉、ラジエータ、暖房送風口、その他の熱を発生する装置(アンプを含む)の近くにウォールマウントキットを取り付けたり、スピーカアレイを設置しないでください。テレビの近くに取り付ける場合は、取り付けに関する情報について、テレビの取扱説明書も併せてご覧ください。
注意：このウォールマウントキットを改造しないでください。許可なく製品を改造すると、安全性と性能が損なわれます。
注記：ウォールマウントキット WB-135は、CineMate® 1 SR systemおよびLIFESTYLE® 135 systemのスピーカアレイ専用です。

安全信息 - 简体中文
請閱讀本安裝指南：請務必認真遵守本安裝指南中的說明，它將幫助您正確安裝壁裝套件。請保存本安裝指南以便參考。
警告：請勿安裝在不結實或有潛在危險的表面上，比如布線或鋪設管道的地方。如果您不确定如何安裝本支架，請聯絡合格的專業安裝人員，確保安裝時遵循當地建築規範。
警告：包含小部件，可能導致窒息危險。不適合3歲以下的兒童使用。
小心：由於有通風需求，Bose不推薦把揚聲器陣列放置在有限的空間中，比如壁腔或封閉式廚櫃。
小心：請將支架和揚聲器陣列放置或安裝在任何熱源旁，比如火爐、暖氣片、熱調節裝置或可產生熱量的其他設備（包括擴音器）。此外，當在電視旁邊安裝時，請參閱電視的使用者指南以瞭解有關安裝的更多資訊。
小心：如果要在壁板或磚石以外的表面上，請聯絡專業安裝人員。
小心：請勿修改本壁裝套件。未經授權的改裝可能會使安全性和性能下降。
注意：WB-135 壁裝套件僅與 CineMate® 1 SR 和 LIFESTYLE® 135 系統中包括的揚聲器陣列一起使用。



©2011 Bose Corporation, The Mountain, Framingham, MA 01701-9168 USA AM347566 Rev.00