

LIFESTYLE® 650/600 HOME ENTERTAINMENT SYSTEM

Please read and keep all safety and use instructions. Refer to the Owners Guide for Important Safety Instructions.

Læs og opbevar venligst alle sikkerheds- og brugsinstruktioner. Se de vigtige sikkerhedsinstruktioner i brugervejledningen.

Bitte lesen Sie alle Sicherheitshinweise und Gebrauchsanleitungen durch und bewahren Sie sie auf. Wichtige Sicherheitshinweise finden Sie in der Bedienungsanleitung.

Lees alle veiligheidsinstructies en de gebruiksaanwijzing door en bewaar deze. Raadpleeg de gebruikershandleiding voor belangrijke veiligheidsinstructies.

Lea y conserve todas las instrucciones de uso y seguridad. Consulte la Guía del usuario para ver instrucciones importantes de seguridad.

Lue ja säilytä kaikki turvallisuus- ja käyttöohjeet. Lue tärkeät turvallisuusohjeet käyttöohjeesta.

Lisez toutes les consignes de sécurité et les instructions d'utilisation, et conservez-les en lieu sûr. Consultez les informations de sécurité importantes dans la notice d'utilisation.

Leggere e conservare tutte le istruzioni per la sicurezza e per l'uso. Per importanti informazioni relative alla sicurezza, consultare il manuale utente. Kérjük, olvassa el és tartsa be a biztonsági és használati utasításokat. A fontos biztonsági utasításokat a kezelési útmutatóban találja.

Les og ta vare på alle sikkerhets- og bruksinstruksjoner. Se brukerhåndboken for informasjon om viktige sikkerhetsinstruksjoner.

Należy zapoznać się ze wszystkimi zaleceniami dotyczącymi bezpieczeństwa oraz instrukcjami użytkowania i zachować je. Ważne zalecenia dotyczące bezpieczeństwa podano w podręczniku użytkownika.

Leia e guarde todas as instruções de segurança importantes. Consulte as instruções de segurança importantes no manual do proprietário.

Läs igenom och spara alla anvisningar om säkerhet och användning. I bruksanvisningen finns instruktioner om viktiga säkerhetsanvisningar.

1

Connect to your TV's HDMI™ (ARC) connector.

Tilslut tv'ets HDMI™ (ARC)-stik

An den HDMI™ (ARC)-Anschluss Ihres Fernsehgeräts anschließen.

Sluit het systeem aan op de HDMI™ (ARC)-aansluiting van de tv.

Conecte al conector HDMI™ (ARC) del televisor.

Liitä television HDMI™ (ARC) -liitäntään.

Raccordez au connecteur HDMI™ (ARC) du téléviseur.

Collegare al connettore HDMI™ (ARC) del televisore.

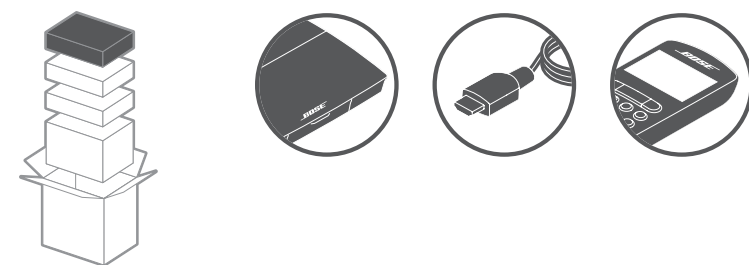
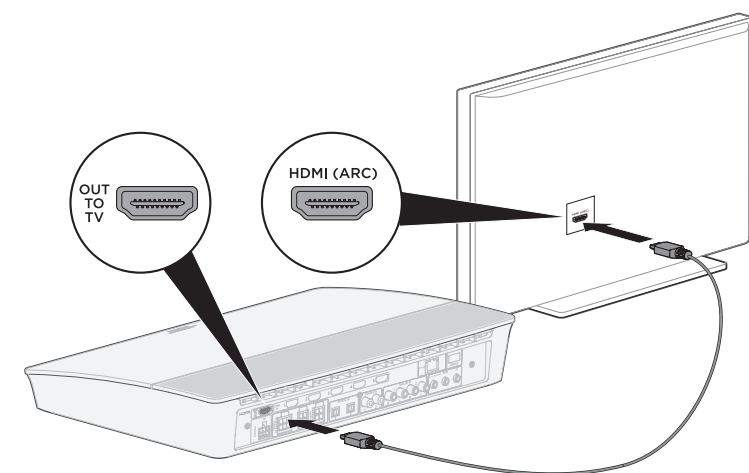
Csatlakoztassa a tévé HDMI™ (ARC) csatlakozójához.

Koble til HDMI™ (ARC)-kontakten på TV-en.

Podłącz urządzenie do złącza HDMI™ (ARC) telewizora.

Conecte ao conector HDMI™ (ARC) da TV.

Anslut TV:ns HDMI™-kontakt (ARC).



2

Insert the batteries into your remote.

Sæt batterierne i fjernbetjeningen.

Batterien in die Fernbedienung einlegen.

Plaats de batterijen in de afstandsbediening.

Inserte las pilas en el control remoto.

Aseta paristot kaukosäätimeen.

Insérez les piles dans la télécommande.

Inserire le batterie nel telecomando.

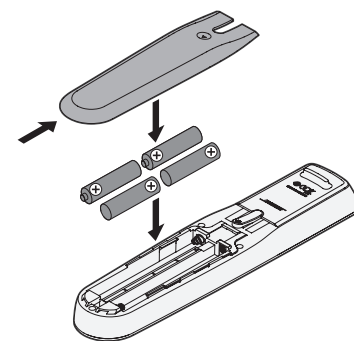
Tegyen elemeket a távvezérlőbe.

Sett batteriene inn i fjernkontrollen.

Włóż baterie do pilota zdalnego sterowania.

Insira as pilhas no controle remoto.

Sätt in batterierna i fjärrkontrollen.



3

Connect to power.

Slut til lysnettet.

An das Stromnetz anschließen.

Sluit het systeem op het lichtnet aan.

Conecte a la alimentación

Liitä sähköpistorasiaan.

Raccordez l'enceinte à la prise secteur.

Collegare all'alimentazione.

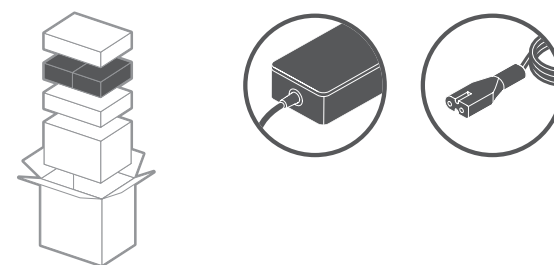
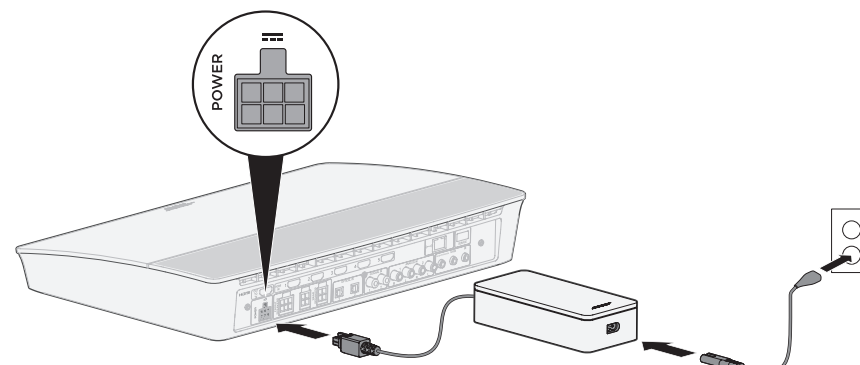
Csatlakoztassa az áramforráshoz.

Koble til strøm.

Podłącz zasilanie.

Conecte à energia.

Anslut till ett vägguttag.



4

Power on.

Der er tændt for strømmen.

Einschalten.

Zet het systeem aan.

Encienda.

Kytke virta.

Mettez sous tension.

Accendere.

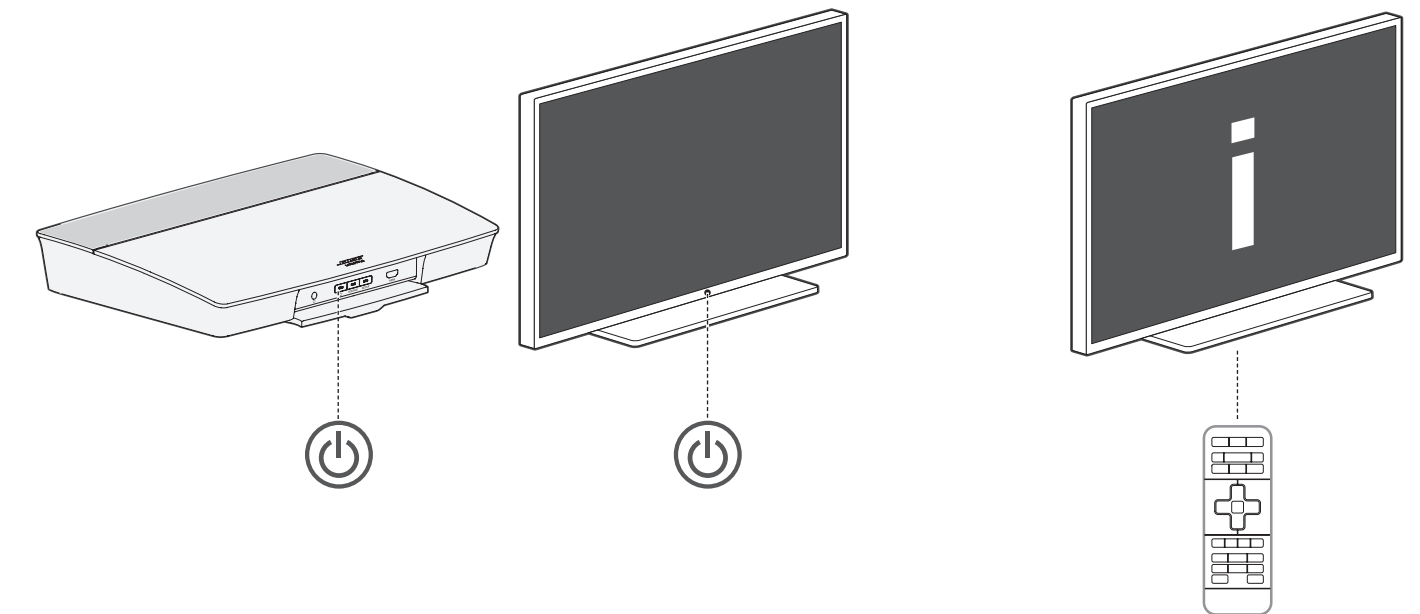
Bekapcsolva.

Strøm på.

Włącz zasilanie.

Ligue o sistema.

Påslagen.



5

Select your console's HDMI™ input and follow on-screen.

Vælg konsollens HDMI™-indgang og opfølgningsskærm.

HDMI™-Eingang Ihrer Konsole auswählen und Anweisungen auf dem Bildschirm befolgen.

Selecteer de HDMI™-ingang van de console en volg de instructies op het scherm.

Seleccione la entrada HDMI™ de la consola y siga las instrucciones de la pantalla.

Valitse konsolin HDMI™-tulo ja noudata näkyviin tulevia ohjeita.

Sélectionnez l'entrée HDMI™ de votre console et suivez les instructions qui s'affichent à l'écran.

Selezionare l'ingresso HDMI™ della console e seguire le istruzioni a video.

Válassza ki a konzol HDMI™-bemenetét, és kövesse a képernyőn megjelenő utasításokat.

Velg konsollens HDMI™-inngang, og følg instruksjonene på skjermen.

Wybierz wejście HDMI™ konsoli i postępuj dalej zgodnie ze wskazówkami wyświetlanymi na ekranie.

Selecione a entrada HDMI™ do console e siga as instruções na tela.

Välj konsolens HDMI™-ingång och följ anvisningarna på skärmen.



global.Bose.com/Support/LS650
global.Bose.com/Support/LS600

BOSE
Better sound through research®

©2016 Bose Corporation, The Mountain, Framingham, MA 01701-9168 USA
AM768392 Rev. 00