

Lynstartvejledning • Kurzanleitung • Beknopte handleiding • Guía de inicio rápido • Pikaopas • Guide d'installation rapide
Guida rapida • Rövid üzembe helyezési útmutató • Hurtigstartveiledning • Przewodnik szybkiego startu
Manual de Iniciação Rápida • Snabbguide • คู่มือการเริ่มต้นอย่างรวดเร็ว • 빠른 시작 안내서 • 快速启动指南 • 快速啟動指南
クイックスタートガイド • دليل البدء السريع

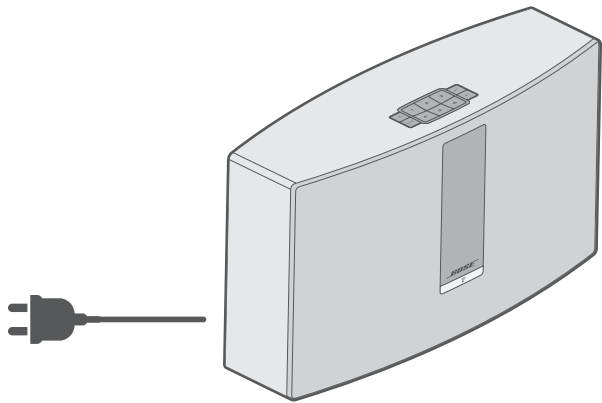


Læs og opbevar alle sikkerheds- og brugsinstruktioner. • Bitte lesen Sie alle Sicherheitshinweise und Gebrauchsanleitungen durch und bewahren Sie sie auf.
Lees alle veiligheids- en beveiligingsinstructies en de gebruiksaanwijzing door en bewaar deze. • Lea y conserve todas las instrucciones de uso, protección y seguridad. • Lue ja säilytä kaikki turvallisuus- ja käyttöohjeet.
Veuillez lire et conserver à portée de main toutes les consignes de sécurité et le mode d'emploi. • Leggere e conservare tutte le istruzioni per la sicurezza, la tutela delle persone e l'uso del prodotto.

Kérjük, olvassa el és tartsa be a biztonsági és használati utasításokat. • Les og ta vare på alle sikkerhets- og bruksinstruksjoner.
Należy się zapoznać ze wszystkimi zaleceniami dotyczącymi bezpieczeństwa oraz instrukcjami użytkowania i zachować je. • Leia e guarde todas as instruções de segurança, proteção e uso importantes.

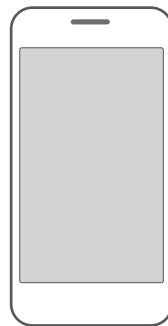
Läs igenom och spara alla anvisningar om säkerhet och användning. • โปรดอ่านและเก็บคำแนะนำด้านความปลอดภัย การรักษาความปลอดภัย และการทำงานทั้งหมดไว้
모든 안전, 보안 및 사용 지침을 읽고 보관하십시오. • 请阅读并保留所有安全、安全性和使用说明。• 請閱讀並保管好所有安全、安全性和使用指示。
安全およびセキュリティ上の留意項目および使用方法をよく読み、それに従ってください。• يُرجى قراءة جميع تعليمات السلامة، والأمان، والاستخدام والاحتفاظ بها.

1



Plug in power

2

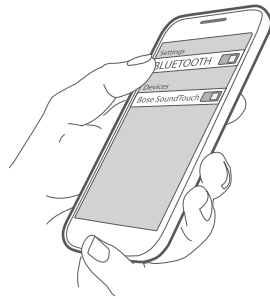


Download the SoundTouch® app*


*If using a computer go to global.Bose.com/Support/ST30III to download the app.

Have questions?

global.bose.com/Support/ST30III

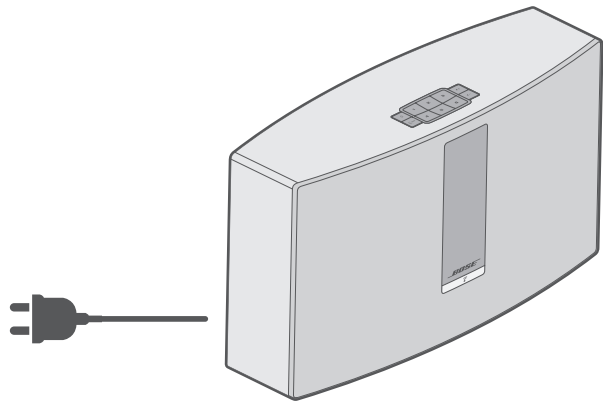


Stream music from a mobile device

1. Press and release  | **AUX** until “Ready to connect” appears on the display.
2. On your mobile device, turn on the *Bluetooth*[®] feature.
3. From the device list, select your SoundTouch[®] speaker.

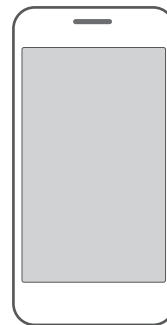
Tip: Look for the name you entered for your speaker in the SoundTouch[®] app.

1



Tilslut strøm

2



Download SoundTouch®-app'en*


*Hvis du bruger en computer, skal du gå til global.Bose.com/Support/ST30III for at downloade app'en.

Har du spørgsmål?

global.bose.com/Support/ST30III

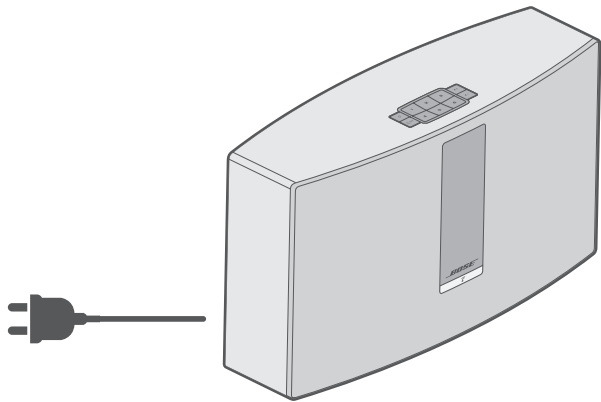


Stream musik fra en mobil enhed

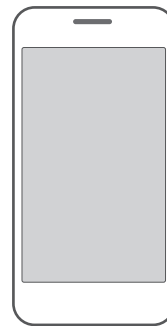
1. Tryk på og slip  | **AUX** , indtil "Parat til tilslutning" vises på displayet.
2. På din mobile enhed skal du aktivere funktionen *Bluetooth*[®].
3. Vælg din SoundTouch[®]-højttaler på listen med enheder.

Tip: Led efter det navn, du angav for din højttaler i SoundTouch[®]-app'en.

1



2



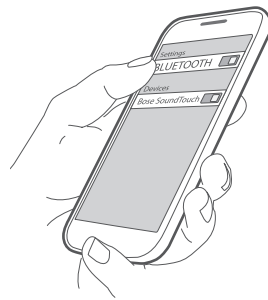
Anschließen an den Strom

SoundTouch® App* herunterladen


*Wenn Sie einen Computer verwenden, gehen Sie zu global.Bose.com/Support/ST30III, um die App herunterzuladen.

Haben Sie Fragen?

global.bose.com/Support/ST30III

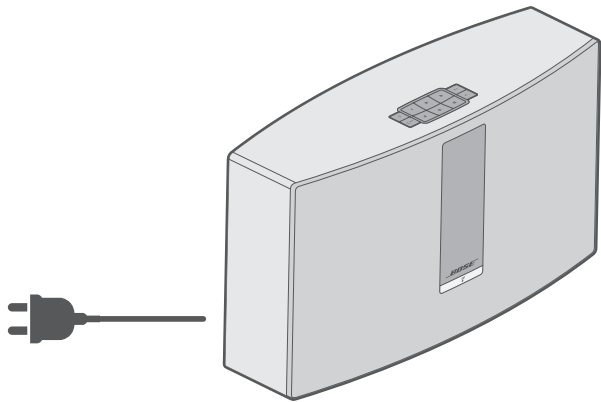


Streamen von Musik über ein Mobilgerät

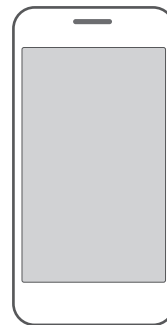
1. Drücken Sie  | **AUX** , bis „Bereit zum Verbinden“ auf dem Display angezeigt wird.
2. Schalten Sie auf Ihrem Mobilgerät die *Bluetooth*[®]-Funktion ein.
3. Wählen Sie aus der Geräteliste Ihren SoundTouch[®]-Lautsprecher aus.

Tipp: Suchen Sie nach dem Namen, den Sie in der SoundTouch[®]-App für Ihren Lautsprecher eingegeben haben.

1



2



Op een stopcontact aansluiten

De SoundTouch®-app* downloaden


*Als je een computer gebruikt, ga je naar global.Bose.com/Support/ST30III om de app te downloaden.

Heb je vragen?

global.bose.com/Support/ST30III

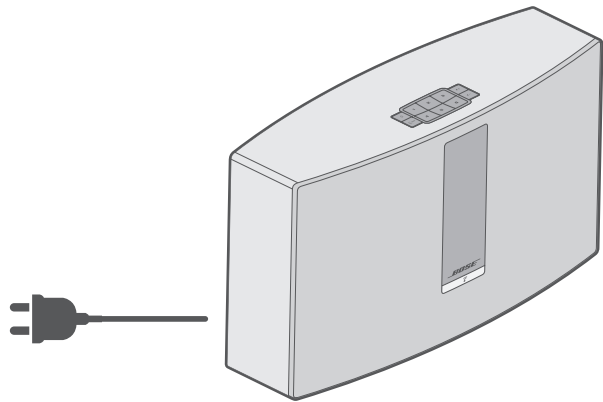


Muziek streamen vanaf een smartphone of tablet

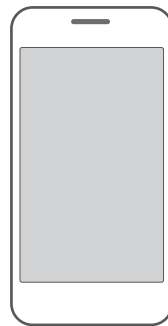
1. Druk kort op  | **AUX** totdat “Gereed om verbinding te maken” op de display verschijnt.
2. Zet op je mobiele apparaat de *Bluetooth*[®]-functie aan.
3. Selecteer je SoundTouch[®]-luidspreker in de lijst met apparaten.

Tip: Zoek de naam die je voor je luidspreker hebt ingevoerd in de SoundTouch[®]-app.

1



2



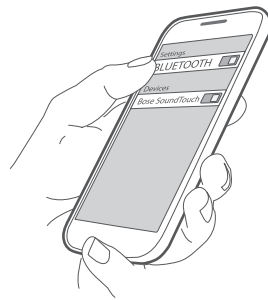
Conexión a la fuente de alimentación

Descarga de la aplicación SoundTouch®*


*Si usa una computadora vaya a global.Bose.com/Support/ST30III para descargar la aplicación.

¿Tiene preguntas?

global.Bose.com/Support/ST30III

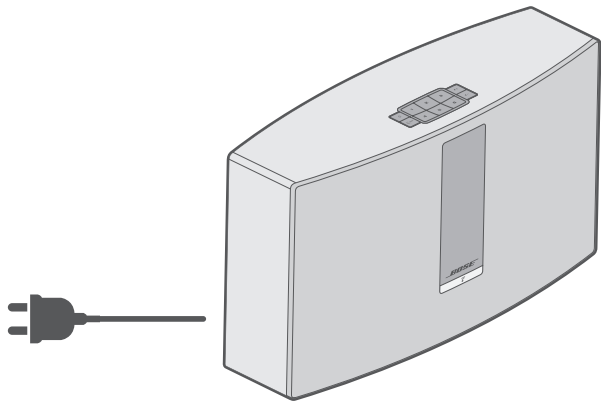


Transmita música desde un dispositivo móvil

1. Presione y suelte  | **AUX** hasta que el mensaje “Listo para conectar” aparece en la pantalla.
2. En el dispositivo móvil, active la función *Bluetooth*®.
3. De la lista de dispositivos, seleccione el altavoz SoundTouch®.

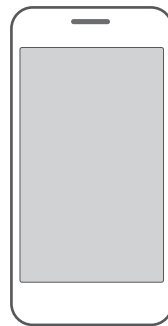
Sugerencia: Busque el nombre que le asignó al altavoz en la aplicación SoundTouch®.

1



Kytke virta

2



Lataa SoundTouch®-sovellus*


*Jos käytät tietokonetta, lataa sovellus osoitteesta global.Bose.com/Support/ST30III.

Onko sinulla kysyttävää?

global.bose.com/Support/ST30III

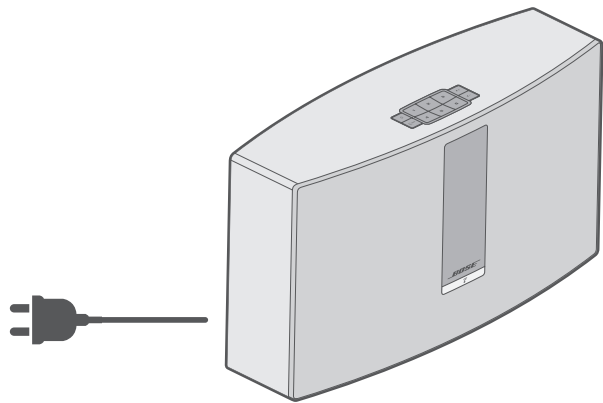


Toista musiikkia mobiililaitteesta

1. Paina  | **AUX** -painiketta toistuvasti, kunnes näyttöön tulee Ready to connect (Valmis yhdistämiseen) -ilmoitus.
2. Ota *Bluetooth*[®]-toiminto käyttöön mobiililaitteessa.
3. Valitse laiteluettelosta SoundTouch[®]-kaiutin.

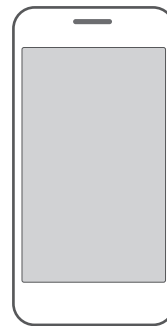
Vihje: Etsi kaiuttimelle antamasi nimi SoundTouch[®]-sovelluksesta.

1



Raccordement à la prise secteur

2



Téléchargement de l'application SoundTouch®


*Si vous utilisez un ordinateur, accédez à la page global.Bose.com/Support/ST30III pour télécharger l'application.

Des questions ?

global.bose.com/Support/ST30III

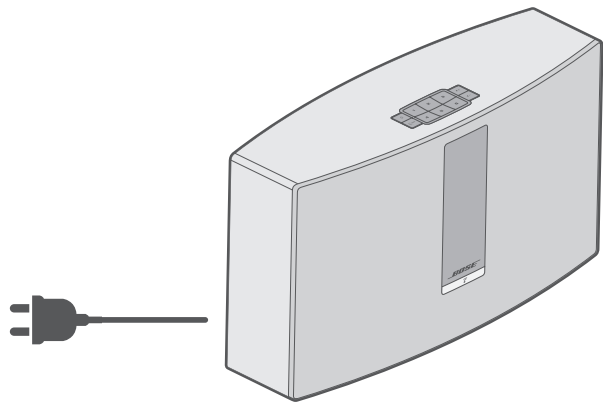


Écoutez de la musique à partir d'un périphérique mobile

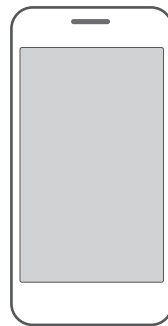
1. Appuyez sur  | **AUX** jusqu'à ce que le message « Prêt pour la connexion » s'affiche à l'écran.
2. Sur votre périphérique mobile, activez la fonction *Bluetooth*[®].
3. Dans la liste des périphériques, sélectionnez l'enceinte SoundTouch[®].

Conseil : recherchez le nom que vous avez saisi pour votre enceinte dans l'application SoundTouch[®].

1



2



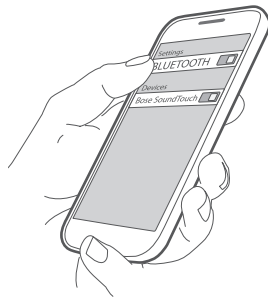
Collegare il dispositivo alla rete elettrica

Scaricare l'app SoundTouch®*


*Se si usa un computer, andare all'indirizzo global.Bose.com/Support/ST30III per scaricare l'app.

Domande?

global.bose.com/Support/ST30III

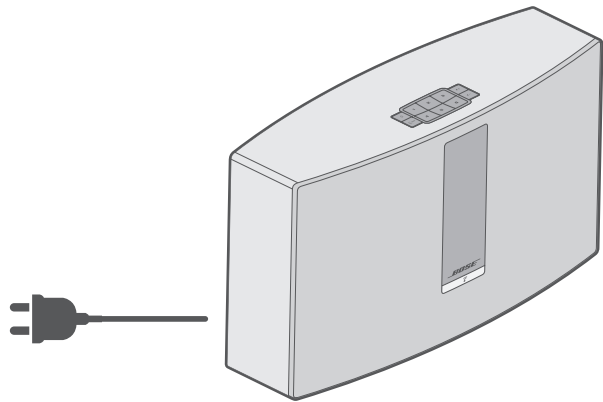


Riproduzione musicale in streaming da un dispositivo mobile

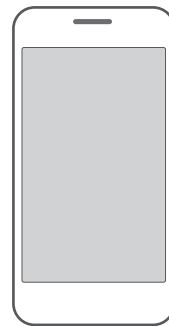
1. Premere e rilasciare  | **AUX** finché sul display non viene visualizzato “Pronto per la connessione”.
2. Sul dispositivo mobile, attivare la funzionalità *Bluetooth*[®].
3. Dall’elenco dei dispositivi, selezionare il diffusore SoundTouch[®].

Suggerimento: cercare il nome che è stato immesso nell’app SoundTouch[®] per il diffusore.

1



2



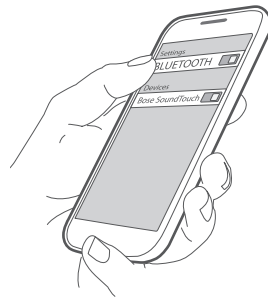
Az eszköz csatlakoztatása az áramforráshoz

A SoundTouch® alkalmazás letöltése*

*Ha számítógépet használ, a global.Bose.com/Support/ST30III weboldalról töltheti le az alkalmazást

Kérdései vannak?

global.bose.com/Support/ST30III

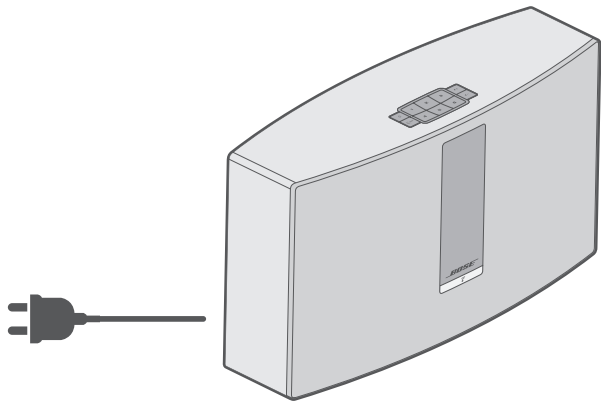


Zene lejátszása mobileszközről

1. Tartsa lenyomva a **⌘ | AUX** gombot mindaddig, amíg a kijelzőn meg nem jelenik a „Csatlakoztatásra kész” üzenet.
2. A mobileszközön kapcsolja be a *Bluetooth*® funkciót.
3. Az eszközök listájáról válassza ki a SoundTouch® hangszórót.

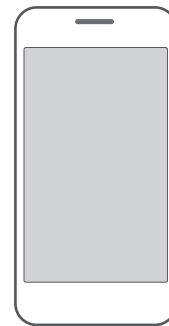
Tipp: Keresse meg azt a nevet, amelyet a hangszóróhoz megadott a SoundTouch® alkalmazásban.

1



Koble til strøm

2



Laste ned SoundTouch®-appen*


*Hvis du bruker en datamaskin, kan du gå til global.Bose.com/Support/ST30III for å laste ned appen.

Har du spørsmål?

global.bose.com/Support/ST30III

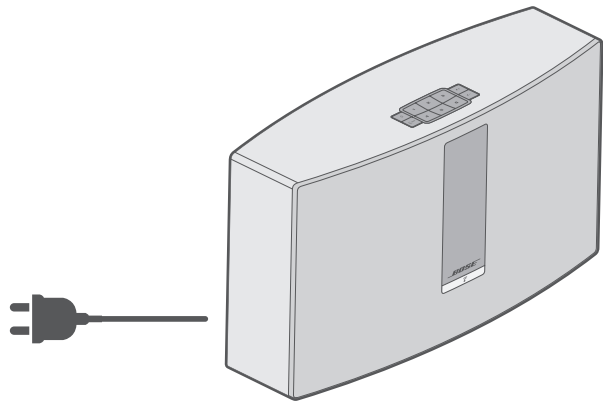


Strømme musikk fra en mobilenhet

1. Trykk og slipp  | **AUX** når Klar til sammenkobling vises på displayet.
2. Slå på *Bluetooth*[®]funksjonen på mobilenheten.
3. Velg SoundTouch[®]-høytaleren fra enhetslisten.

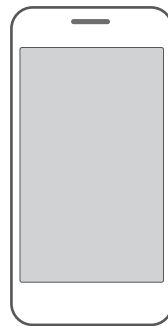
Tips: Se etter det samme navnet som du angav for høyttaleren i SoundTouch[®]-appen.

1



Podłącz zasilanie

2

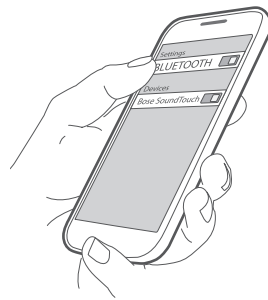


Pobierz aplikację SoundTouch®*


*Użytkownicy komputerów powinni przejść do witryny global.Bose.com/Support/ST30III w celu pobrania aplikacji.

Masz pytania?

global.bose.com/Support/ST30III

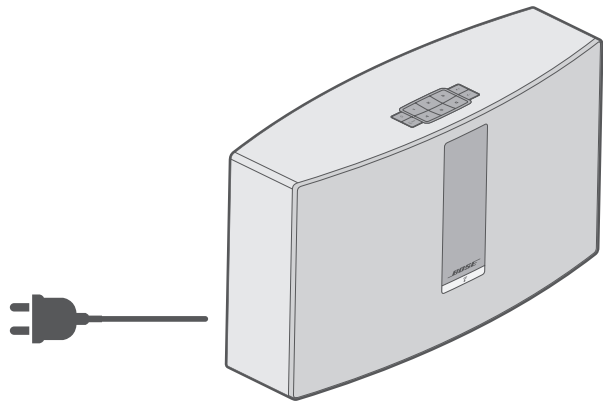


Aby przesyłać muzykę strumieniowo z urządzenia przenośnego:

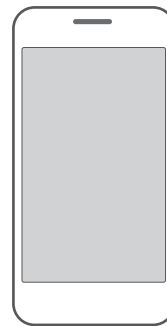
1. Naciśnij przycisk  | **AUX** i zwolnij go, gdy na wyświetlaczu pojawi się komunikat informujący o gotowości do połączenia.
2. Włącz funkcję *Bluetooth*® w urządzeniu przenośnym.
3. Z listy urządzeń wybierz głośnik SoundTouch®.

Porada: Szukaj nazwy głośnika wprowadzonej w aplikacji SoundTouch®.

1



2



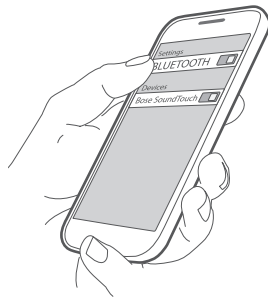
Ligue o aparelho à tomada

Baixe o aplicativo SoundTouch®*


*Se estiver usando um computador, acesse global.Bose.com/Support/ST30III para baixar o aplicativo.

Alguma dúvida?

global.bose.com/Support/ST30III

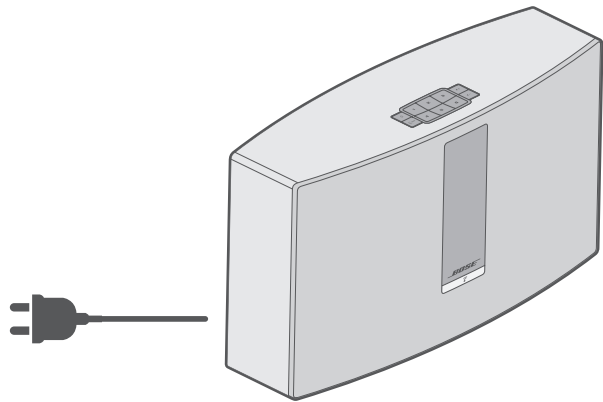


Transmita música a partir de um dispositivo móvel

1. Pressione e solte  | **AUX** até a mensagem “Pronto para conectar” aparecer no visor.
2. No dispositivo móvel, ative o recurso *Bluetooth*[®].
3. Na lista de dispositivos, selecione seu alto-falante SoundTouch[®].

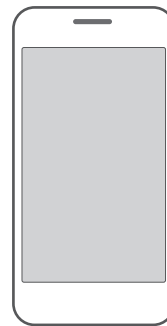
Dica: Procure o nome que você deu ao seu alto-falante no aplicativo SoundTouch[®].

1



Anslut till strömkälla

2



Ladda ned SoundTouch™-appen*


*Om du använder en dator går du till global.Bose.com/Support/ST30III för att ladda ned appen.

Har du några frågor?

global.bose.com/Support/ST30III

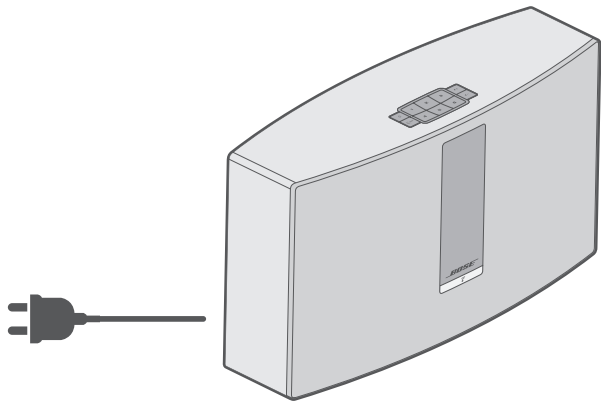


Strömma musik från en mobil enhet.

1. Tryck och släpp upp  | **AUX** flera gånger tills "Klar för att anslutas" visas på skärmen.
2. Aktivera *Bluetooth*[®]-funktionen på din mobila enhet.
3. Välj SoundTouch[®]-högtalaren i enhetslistan.

Tips! Leta efter namnet som du angav för högtalaren i SoundTouch[®]-appen.

1



2



เสียบปลั๊กสายไฟ



ดาวน์โหลดแอปพลิเคชัน **SoundTouch®***

*หากใช้คอมพิวเตอร์ไปที่ global.Bose.com/Support/ST30III เพื่อดาวน์โหลดแอปพลิเคชัน

มีคำถาม?

global.bose.com/Support/ST30III

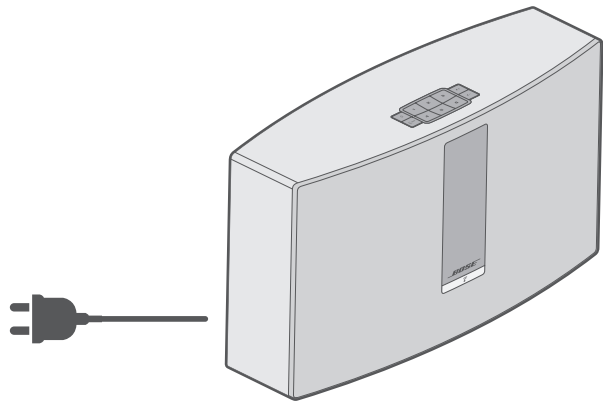


สตรีมเพลงจากอุปกรณ์เคลื่อนที่

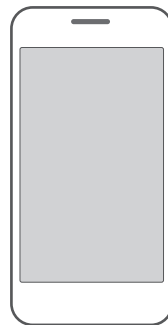
1. กดและปล่อย * | **AUX** จนกระทั่งข้อความ "พร้อมเชื่อมต่อ" ปรากฏบนหน้าจอ
2. เปิดการทำงานคุณสมบัติ *Bluetooth*[®] บนอุปกรณ์เคลื่อนที่ของคุณ
3. จากรายการอุปกรณ์ เลือกลำโพง *SoundTouch*[®] ของคุณ

เคล็ดลับ: มองหาชื่อที่คุณป้อนสำหรับลำโพงของคุณในแอปพลิเคชัน *SoundTouch*[®]

1



2



전원 연결



SoundTouch® 앱 다운로드*


*컴퓨터를 사용할 경우 global.Bose.com/Support/ST30III에서 앱을 다운로드합니다.

질문이 있으신가요?

global.Bose.com/Support/ST30III

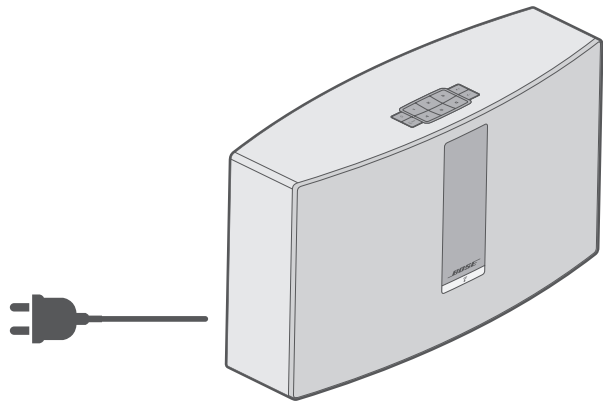


모바일 장치에서 음악 스트리밍

1. 디스플레이에 "연결 준비됨"이 표시될 때까지  | **AUX**를 반복적으로 누릅니다.
2. 모바일 장치에서 *Bluetooth*® 기능을 켭니다.
3. 장치 목록에서 *SoundTouch*® 스피커를 선택합니다.

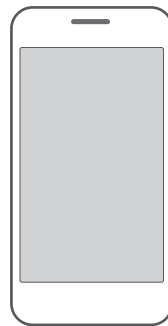
정보: *SoundTouch*® 앱에 스피커로 입력한 이름을 찾으십시오.

1



插入电源

2



下载 SoundTouch™ 应用程序*

* 若使用电脑，请访问 global.Bose.com/Support/ST30III 下载该应用程序。

是否有问题？

global.Bose.com/Support/ST30III

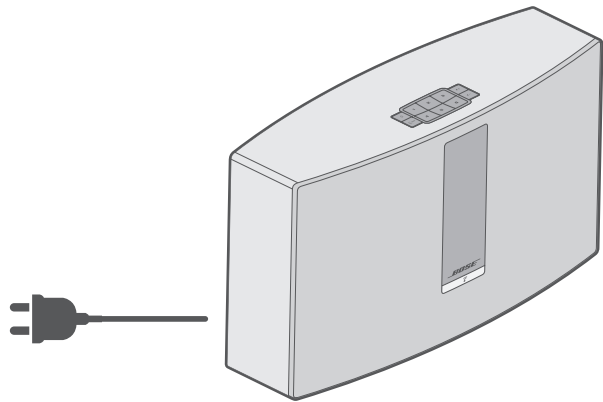


从移动设备中流传输音乐

1. 按下并释放  | **AUX** 直到显示屏上显示“已准备好连接”。
2. 打开移动设备上的 *Bluetooth*[®] 功能。
3. 从设备列表中，选择 *SoundTouch*[®] 扬声器。

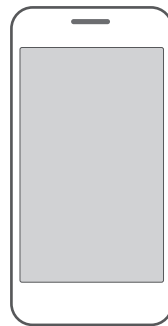
提示：在 *SoundTouch*[®] 应用程序中查找您为扬声器输入的名称。

1



插入電源

2

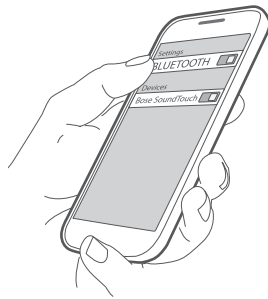


下載 SoundTouch™ 應用程式*

* 若使用電腦，請造訪 global.Bose.com/Support/ST30III 下載該應用程式。

是否有問題？

global.Bose.com/Support/ST30III

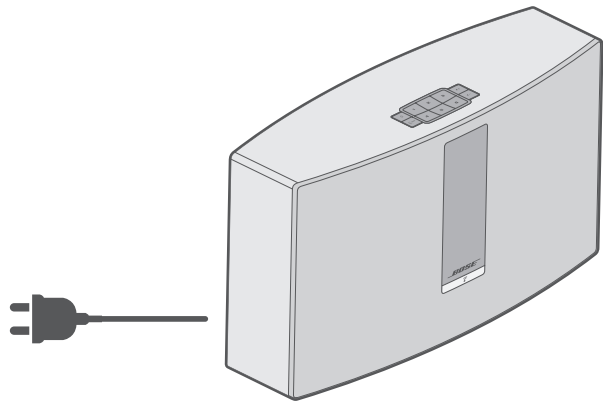


從行動裝置中音訊流傳輸音樂

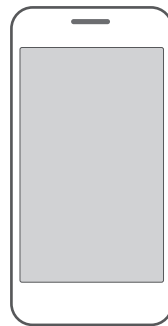
1. 按下並釋放 **⌘** | **AUX** 直到顯示幕上顯示「已準備好連接」。
2. 開啟行動裝置上的 *Bluetooth*[®] 功能。
3. 從裝置清單中，選取 *SoundTouch*[®] 揚聲器。

提示：在 *SoundTouch*[®] 應用程式中查找您為揚聲器輸入的名稱。

1



2



電源に接続する

SoundTouch® app*をダウンロードする

*パソコンを使用する場合は、global.Bose.com/Support/ST30IIIに移動してアプリをダウンロードします。

詳しくは次のサイトを
ご覧ください:

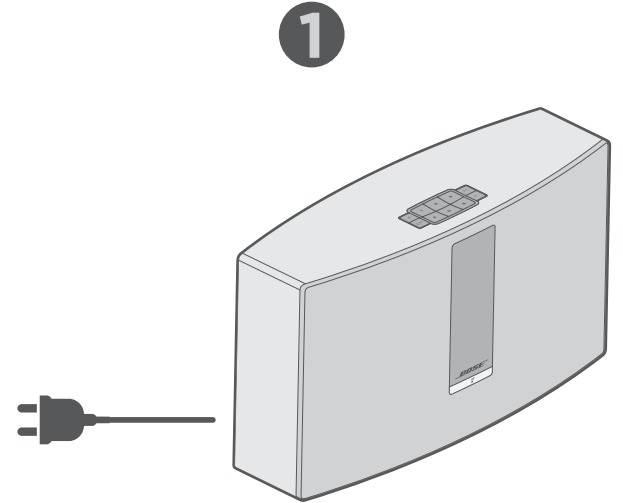
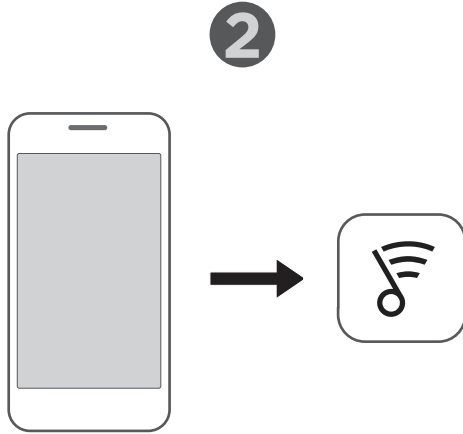
global.bose.com/Support/ST30III



モバイル機器の音楽をストリーミング再生する

1. **Bluetooth** ボタンを押して、ディスプレイに「ペアリング準備完了」と表示されたら放します。
2. モバイル機器のBluetooth®機能をオンにします。
3. デバイスリストからSoundTouch®スピーカーを選択します。

ヒント: SoundTouch® appでスピーカーに付けた名前を探してください。



قم بتنزيل التطبيق® SoundTouch

*إذا كنت تستخدم جهاز كمبيوتر، فإذهب إلى الموقع global.Bose.com/Support/ST30I لتنزيل التطبيق.

التوصيل بمصدر تغذية كهربائية



هل لديك أي أسئلة؟

global.Bose.com/Support/ST30III

بث الموسيقى من جهاز محمول

1. اضغط على **AUX** |  واركبه حتى تظهر الرسالة "Ready to connect" (جاهز للاتصال) على الشاشة.
 2. قم بتنشغيل خاصية **Bluetooth**® في جهازك المحمول.
 3. من قائمة الأجهزة، اختر سماعة **SoundTouch**® الخاصة بك.
- نصيحة:** ابحث عن الاسم الذي قمت بإدخاله لسماعتك في تطبيق **SoundTouch**®.



global.Bose.com/Support/ST30III



785172-0020

BOSE

©2018 Bose Corporation, The Mountain,
Framingham, MA 01701-9168 USA
AM785172-0020 Rev. 00