

クイックスタートガイド

The Bose logo is displayed in a bold, italicized, sans-serif font. The letters are dark gray and have a slight shadow effect, giving them a three-dimensional appearance. The 'B' is particularly prominent with its thick vertical strokes.

SOUNDTOUCH® 300

クイックスタートガイド

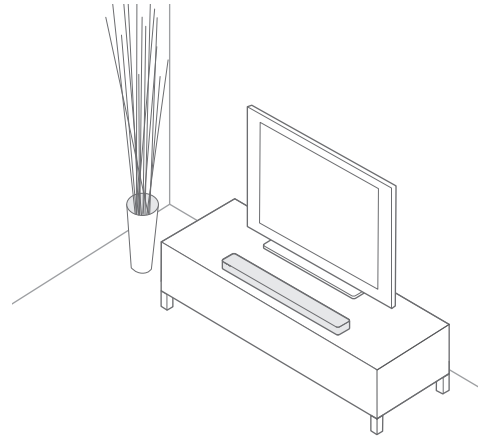
安全上の留意項目および使用方法をよく読み、それに従ってください。



詳細な手順については、インターネットで
取扱説明書をご確認ください。

global.bose.com/Support/ST300

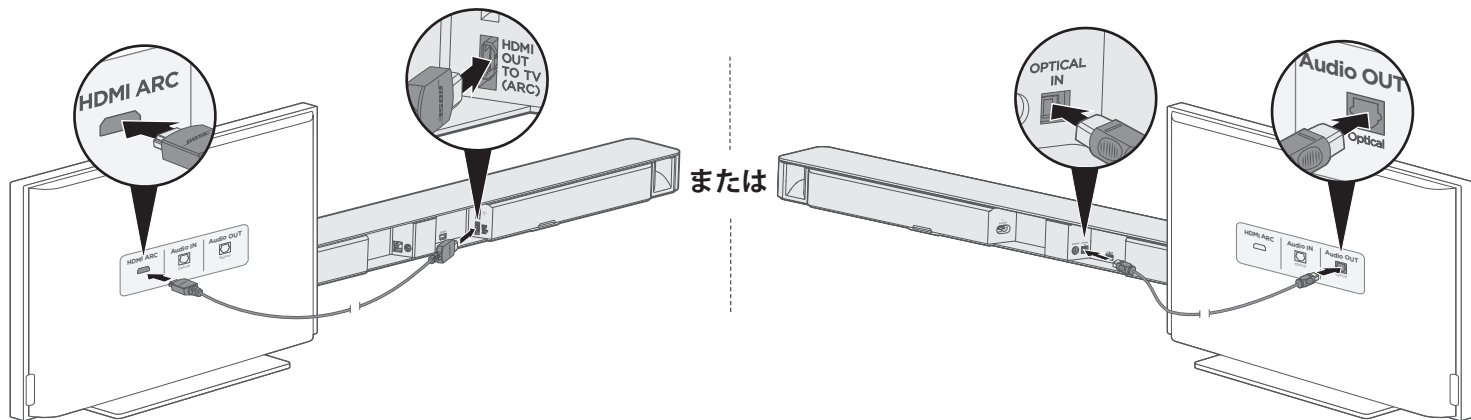
1



サウンドバーを設置する

他のワイヤレス機器から30～90cmほど離して設置します。

2



音声ケーブルを選択する

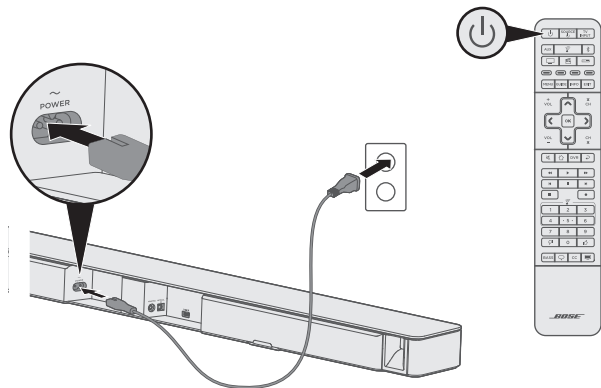
オプション1(推奨): HDMI™ ARC接続

テレビにHDMI™ ARC端子がある場合は、HDMIケーブルをテレビの**HDMI ARC**端子とサウンドバーの**HDMI OUT TO TV (ARC)**端子に接続します。

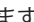
オプション2: 光デジタル接続

テレビにHDMI ARC端子がない場合は、光ケーブルをテレビの**光デジタル音声出力**端子とサウンドバーの**OPTICAL IN**端子に接続します。

3

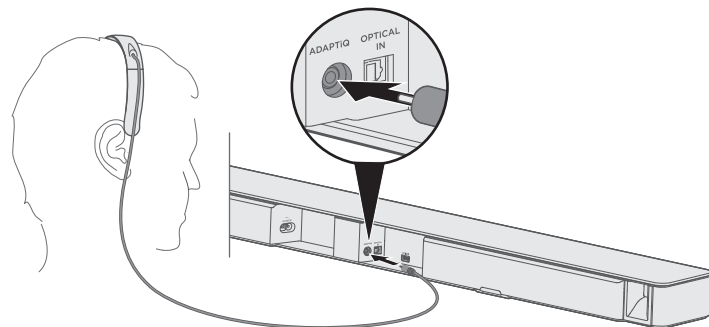


サウンドバーの電源をオンにする

1. サウンドバーを電源に接続する。
2. リモコンの  ボタンを押します。

注記: テレビの内蔵スピーカーはオフにします(テレビの取扱説明書を参照)。音が聞こえない場合は、手順7の後で「故障かな?と思ったら」の対処方法をお試しください。

4

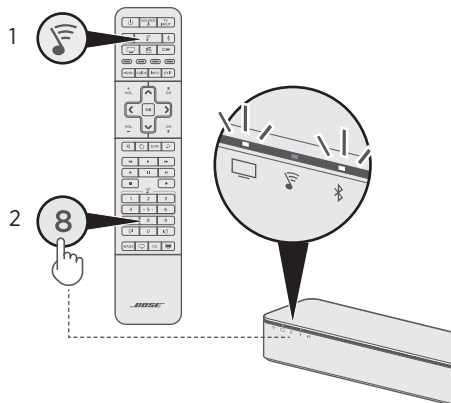


ADAPTiQ® 自動音場補正を準備する




1. ADAPTiQ® 用ヘッドセットをサウンドバーに接続します。
2. ヘッドセットを頭に装着します。


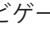
注記: オプションのベースモジュールやサラウンドスピーカーをセットアップする場合は、ベースモジュールやサラウンドスピーカーを接続してから ADAPTiQ 自動音場補正を実行してください。

5

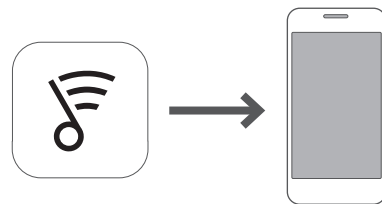


ADAPTiQ® 自動音場補正を実行する

1. リモコンの  ボタンを押します。
2. サウンドバーの  および  インジケーターが緑に点灯するまで **8** ボタンを長押しします。

注記: 言語を変更するには、ナビゲーションパッドの  ボタンと  ボタンを押します。

6



SoundTouch® app* をダウンロードする

アプリをダウンロードすると、サウンドバーから音楽のストリーミング再生や音楽サービスの利用、その他の設定項目の調整などが可能になります。ソフトウェアを更新して新機能を利用することもできます。

*パソコンを使用する場合は、global.Bose.com/Support/ST300 に移動してアプリをダウンロードします。

7



リモコンを設定する

リモコンでソース機器を操作できるように設定する手順と、リモコンの使用方法については、付属のユニバーサルリモコン設定ガイドをご参照ください。



音が聞こえない場合

次のトラブルシューティングをお試しください。

- サウンドバーのHDMIケーブルがテレビの**HDMI ARC**または**Audio Return Channel**と表示されている端子に接続されていることを確認します。通常のHDMI端子ではありませんのでご注意ください。
- サウンドバーがテレビのHDMI ARC端子に接続されている場合は、テレビのシステムメニューでConsumer Electronics Control (CEC)機能が有効になっていることを確認します。CEC機能はメーカーによって別の名称で呼ばれていることがあります。テレビの取扱説明書をご覧ください。

注記: サウンドバーではCEC機能がデフォルトで有効化されています。

- HDMIケーブル(テレビのHDMI ARC端子に接続)と光ケーブル(手順2「音声ケーブルを選択する」を参照)を両方使用してサウンドバーに接続します。

詳細なトラブルシューティング情報については、インターネットで取扱説明書をご確認ください。

global.Bose.com/Support/ST300



global.Bose.com/Support/ST300



788927-0010

BOSE[®]
Better sound through research[®]

©2016 Bose Corporation, The Mountain,
Framingham, MA, 01701-9168 USA
AM788927 Rev. 00