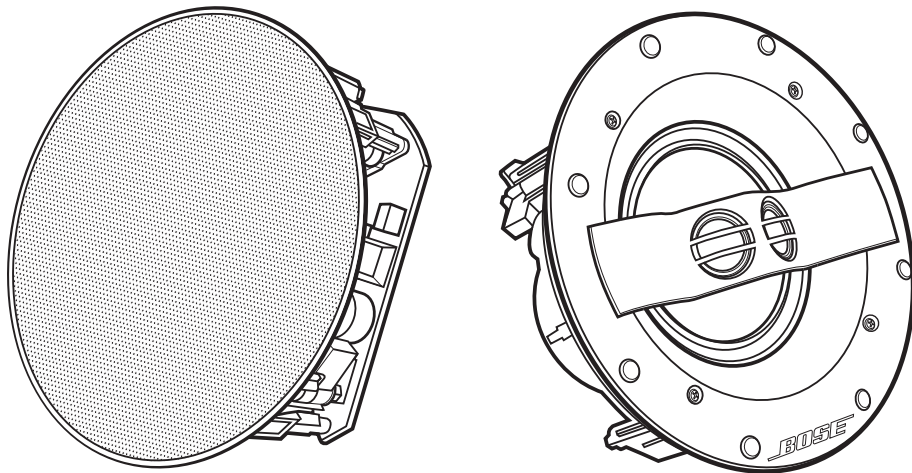




Bose® *Virtually Invisible*® 791 series II and 591 in-ceiling speakers



Owner's Guide • Brugervejledning • Bedienungsanleitung • Gebruikershandleiding
Guía del usuario • Käyttöohje • Notice d'utilisation • Manuale di istruzioni • Kezelési útmutató
Brukerveiledning • Podręcznik użytkownika • Manual do proprietário • Bruksanvisning
ຄູ່ມືຜູ້ໃຊ້ • 사용자 안내서 • 用户指南 • 使用者指南 • オーナースガイド • دليل المالك

重要安全性指示

请仔细阅读本用户指南，并将其保存以供日后参考。



警告：

- 请勿将明火火源（如点燃的蜡烛）置于本产品上或靠近本产品。
- 在使用所有 Bose® 产品时，必须遵守当地、州、联邦和行业规范。安装人员有责任确保扬声器安装和系统安装都符合适用的建筑法规，包括当地的建筑法规和规定。
- 不安全地壁挂或悬挂重物会导致严重的人身伤害和设备损坏。安装人员需要负责评估所用安装方法的可靠性。



小心：

- 这些扬声器未设计用于在墙壁、砖石天花板或吊顶上安装，也不建议安装在上述位置。
- 本产品不是为在空气调节稳压层中使用而设计的。
- 请参阅产品外壳上有关安全的标记。
- 请不要改装扬声器或配件。未经授权的改装可能会对系统的安全性、合规性和性能造成负面影响。
- 请务必按照本指南中的安装说明使所有绝缘材料都远离扬声器。



警告：包含小部件，可能导致窒息危险。不适合 3 岁以下的儿童使用。



警告：本产品含有磁性材料。如果怀疑此产品会影响植入医疗设备的运行，请咨询医生。

注意：必须在室内使用本产品。在室外、旅游汽车或船舶上使用本产品均不符合本产品的的设计或测试初衷。

重要安全性指示

1. 请阅读这些指示。
2. 请保留这些指示。
3. 请注意所有警告。
4. 请遵守所有指示。
5. 请勿在水附近使用本设备。
6. 请按照制造商的说明安装。
7. 请勿安装在靠近任何热源旁，例如暖气片、热调节装置、火炉或可产生热量的其他设备（包括扩音器）。
8. 只能使用制造商指定的附件/配件。

有毒或有害物质或元素的名称及成分

零件名称	有毒或有害物质和元素					
	铅 (Pb)	汞 (Hg)	镉 (Cd)	六价铬 (CR(VI))	多溴联苯 (PBB)	多溴二苯醚 (PBDE)
印刷电路板	X	O	O	O	O	O
金属零件	X	O	O	O	O	O
塑料零件	O	O	O	O	O	O
扬声器	X	O	O	O	O	O
线缆	X	O	O	O	O	O

此表格符合 SJ/T 11364 标准。
O：表示此零件中所有同类物质包含的有毒或有害物质低于 GB/T 26572 中的限定要求。
X：表示此零件使用的同类物质中至少有一种包含的有毒或有害物质高于 GB/T 26572 中的限定要求



此标志表示本产品不得作为生活垃圾丢弃，必须送至相关回收部门循环利用。适当的处理和回收有助于保护自然资源、人类健康以及自然环境。想了解更多有关本产品和回收的信息，请与当地民政部门、处理服务部或购买本产品的商店联系。



Bose Corporation 在此声明，本产品严格遵守 1999/5/EC 指令和其他所有适用的欧盟指令要求中的基本要求和和其他相关规定。您可以从下列位置找到完整的符合声明：
www.Bose.com/compliance。

中国进口商：Bose 电子（上海）有限公司，中国（上海）自由贸易试验区，日樱北路 353 号，9 号厂房 C 部

欧洲进口商：Bose Products B.V., Gorslaan 60, 1441 RG Purmerend, The Netherlands

台湾进口商：Bose 台湾分公司，105 台北市民生东路三段 131 号环球商业大楼 905 室

请填写以下内容，留作记录：

型号：_____

序列号：_____

购买日期：_____

建议您将发票和本用户指南保存在一起。

生产日期：

序列号中第一位粗体数字表示生产年份；“5”表示 2005 年或 2015 年。

简介	
Virtually Invisible® 791 系列 II 或 591 吸顶式扬声器介绍.....	4
开箱	4
推荐工具	4
扬声器连接线规格.....	4
布局原则	4
在未完工程中安装.....	4
安装扬声器	
切割扬声器孔.....	5
连接扬声器接线.....	5
安装扬声器	6
连接格栅板.....	6
维护与保养	
故障诊断	7
配件	7
客户服务	7
有限质保	7
技术信息	7

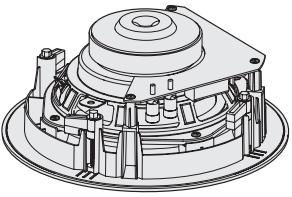
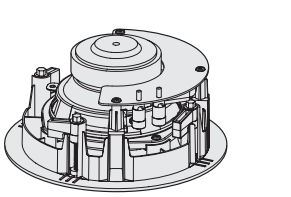
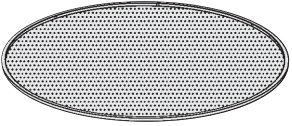
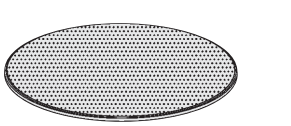
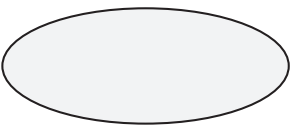
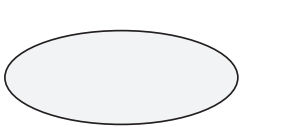
简介

Virtually Invisible® 791 系列 II 或 591 吸顶式扬声器介绍

Bose® Virtually Invisible® 791 系列 II 或 591 吸顶式扬声器可为室内立体声音乐播放和家庭影院系统提供卓越的音质。

开箱

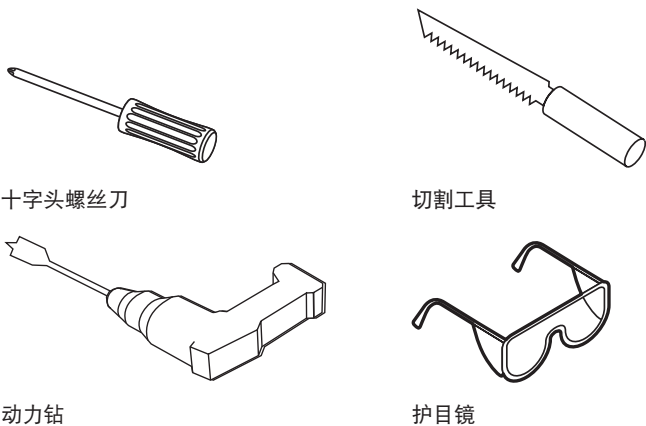
小心地拆开包装箱并确认是否含有以下部件：

Virtually Invisible® 791 系列 II 扬声器	Virtually Invisible® 591 扬声器
	
双扬声器	双扬声器
	
双扬声器格栅	双扬声器格栅
	
模板	模板

注意：如果系统部分损坏，请勿使用。请联系 Bose® 授权经销商或 Bose 客户服务处。请参阅包装箱内的联系方式列表。

推荐工具

安装时可能需要以下工具：



十字头螺丝刀

切割工具

动力钻

护目镜

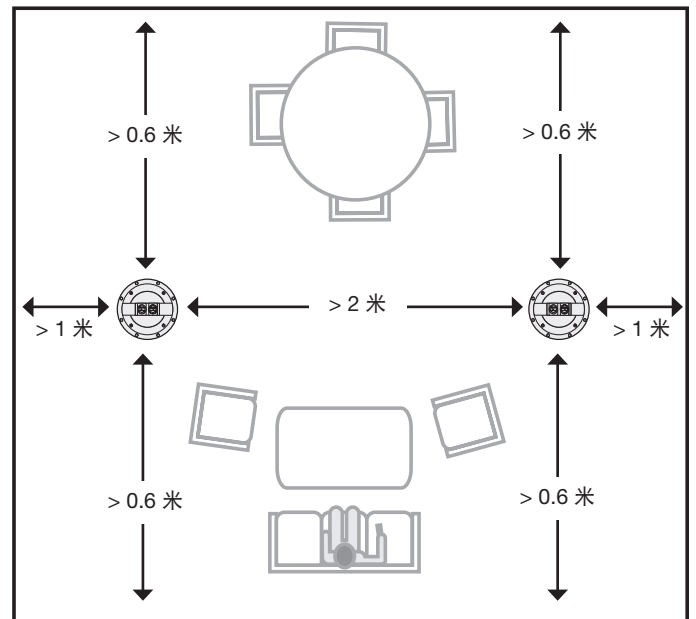
扬声器连接线规格

规格	最大长度
18 AWG (0.82 平方毫米)	6 米
16 AWG (1.3 平方毫米)	9 米
14 AWG (2.1 平方毫米)	15 米
12 AWG (3.3 平方毫米)	27 米

- 安装之前确保天花板的引出线足够长，能够连接到扬声器。
- 接线的两头各剥离 13 毫米的绝缘层。
- 请根据当地建筑法规选择正确的吸顶式安装接线。
- 有关安装扬声器接线的信息，请咨询专业电工或音频/视频安装人员。

布局原则

为了获得最佳立体声效果，请按照类似于下图所示的位置和所建议的最小距离来安装扬声器：



注意：

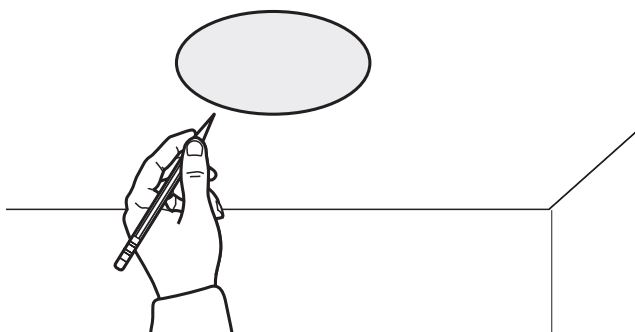
- 使用寻柱机确保扬声器安装孔至少深入托梁 12 厘米。
- 请仅将这些扬声器安装在木框或类似的结构中。Bose 建议使用 2 x 6 结构中间隔距离足够的桩来安装这些扬声器，并且只安装在木框或类似结构中。

在未完工程中安装

如果要在未完工程中安装，请购买 Bose 安装前工具套件。请参阅第 7 页上的“配件”。

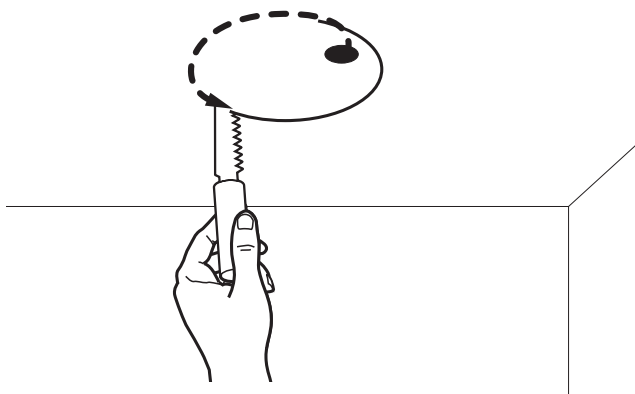
切割扬声器孔

1. 在安装扬声器的位置画下模板的轮廓线。



警告：画线时不要切入表面，以免损坏背面的电线或管道等，造成安全隐患。如果您对自己安装此扬声器的能力没有把握，请联系一位专业安装人员。

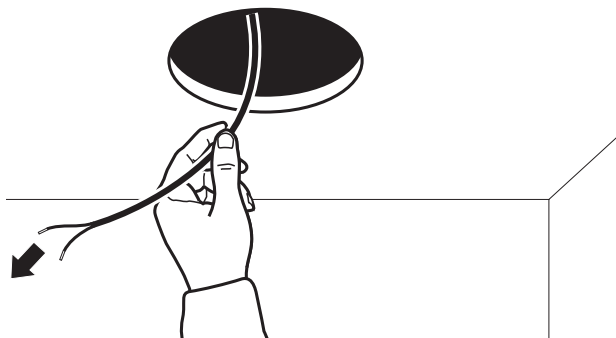
2. 在模板轮廓区域钻一个孔以足够插入切割工具。
3. 沿轮廓线切割。



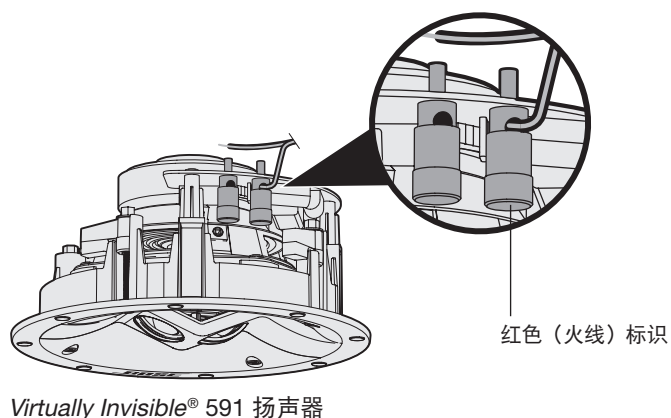
4. 取下切掉的部分。
5. 清除孔周围任何撕开或粗糙的材料。

连接扬声器接线

1. 将扬声器接线拉出至少 36 厘米。
从您站立的地方拉出足够的接线以连接扬声器。



2. 将火线连接到扬声器上的红色接头。
注意：接头颜色标识位于接头的顶端。



Virtually Invisible® 591 扬声器

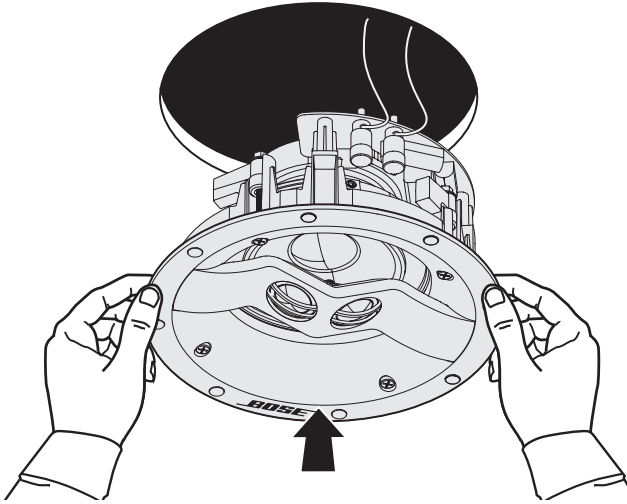
3. 将零线连接到扬声器上的黑色接头。

安装扬声器

安装扬声器

1. 握住外缘，将扬声器插入孔中。

注意：不要按压扬声器正面的两个小驱动单元。这会损坏扬声器。

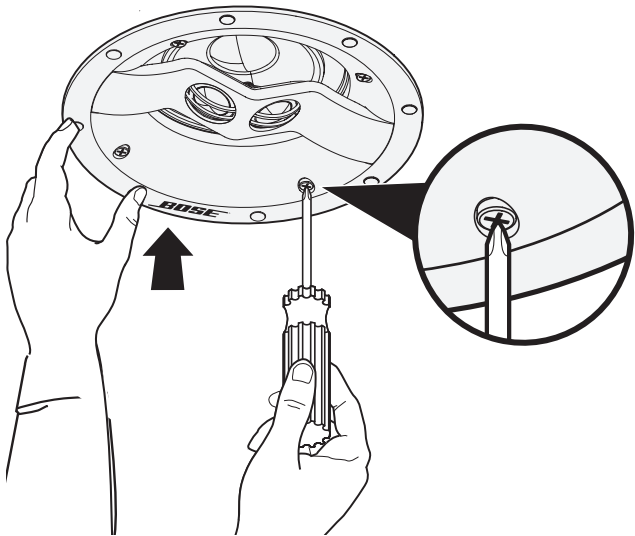


Virtually Invisible® 591 扬声器

小心：某些形式的绝缘材料（例如：马鬃灰泥、报纸、纤维素或任何开炉材料）可能会招致引燃风险。确保使所有绝缘材料远离扬声器。

2. 使用十字头螺丝刀拧紧所有固定螺丝。

注意：如果使用动力钻，请选择最低扭矩设置。

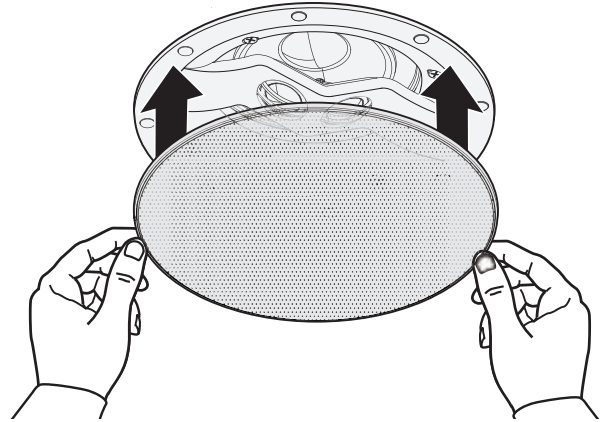


Virtually Invisible® 591 扬声器

连接格栅板

格栅具有磁性，吸附到扬声器边缘上。

将格栅安装到扬声器上。



Virtually Invisible® 591 扬声器

为格栅板上漆

在安装格栅之前，可以先对格栅上漆。Bose® 不对非工用漆料的粘着质量或光洁度负责。

- 在使用虹吸供料喷枪喷漆时，建筑乳胶漆或油基漆必须进行稀释。请参阅附随喷漆枪提供的用户指南了解相关原则。
- 请小心使用会导致格栅穿孔的尖锐工具清除油漆结块，否则会损坏格栅。

故障诊断

问题	措施
扬声器没有声音	<ul style="list-style-type: none"> • 确保扬声器线缆未与扬声器或接收器/放大器断开连接。 • 检查您接收器/放大器上的设置。有关设置说明，请参阅接收器/放大器用户指南。 • 如果您接收器/放大器的另一组音频输出上连接了其它立体声扬声器，请选择正确的 A 或 B 扬声器设置，使之与您的扬声器所连接的 A 或 B 输出相符。
仅一个扬声器有声音	<ul style="list-style-type: none"> • 将您接收器/放大器上的平衡控件置中。 • 确保接收器/放大器上的火线和零线端头没有连通。 • 从该接收器/放大器声道上断开连接线，将其重新连接到另一个声道上。 • 确保在两个扬声器相连接的地方接收器/放大器上的火线和零线端头未连通。 • 断开一个扬声器的接线并重新连接到另一个扬声器上。如若扬声器恢复正常，则您的扬声器需要维修。请参阅包装箱内的联系方式列表。 • 如果这些诊断方法不能解决问题，请替换并重新安装扬声器接线。
低音/高音较弱	<ul style="list-style-type: none"> • 调整您接收器/放大器上的音调平衡设置。 • 确保扬声器安装架与墙面之间没有间隙。 • 交换接收器/放大器上正负极端头上的接线。 • 从该接收器/放大器声道上断开连接线，将其重新连接到另一个声道上。
扬声器发出静电声/噪声	<ul style="list-style-type: none"> • 确保接线良好，并牢固连接到扬声器，接收器/放大器没有经过端头相互连通。 • 将音乐源正确连接到接收器/放大器。 • 请参阅“仅一个扬声器有声音”。

配件

对于未完工程，请使用 Bose® 安装前工具套件。

该套件包含两个扬声器的部件，用于在托梁就位后添加墙板前进行安装。安装后，该套件为每个扬声器保留一个空间，并会指示在墙板的什么位置钻扬声器孔。

有关更多信息或要订购附件，请联系 Bose 客服。请参阅包装箱内的联系方式列表。

客户服务

有关使用系统的其他帮助：

- 访问 owners.Bose.com
- 请联系 Bose 客户服务处。请参阅包装箱内的联系方式列表。

有限质保

系统受有限担保保护。包装箱中随附的产品登记卡上提供了有限质保的详细内容。有关如何登记的说明，请参见产品注册卡。未进行注册并不影响您的有限质保权利。

此产品的质保信息不适用于澳大利亚和新西兰。请访问 www.Bose.com.au/warranty 或 www.Bose.co.nz/warranty 网站，了解澳大利亚和新西兰适用的质保信息。

技术信息

兼容性

兼容每声道

10-100W 或 4 到 8 欧姆的放大器或接收器

Virtually Invisible® 791 系列 II: 50W IEC 连续承受功率；额定阻抗 6 欧姆

Virtually Invisible® 591: 50W IEC 连续承受功率；额定阻抗 8 欧姆

Virtually Invisible® 791 系列 II 驱动组合件：

两个以阵列形式配置的 25.4 毫米半球高音喇叭

一个 178 毫米 high-excursion 低音扩音器

Virtually Invisible® 591 扬声器组合件：

两个以阵列形式配置的 19 毫米半球高音喇叭

一个 127 毫米 high-excursion 低音扩音器

Virtually Invisible® 791 系列 II 尺寸：

直径：214 毫米

延伸进天花板深度：105.2 毫米

格栅直径：254 毫米

天花板孔径：219 毫米

Virtually Invisible® 591 尺寸：

直径：166 毫米

延伸进天花板深度：96.7 毫米

格栅直径：206 毫米

天花板孔径要求：170 毫米直径

重量

Virtually Invisible® 791 系列 II: 2.18 公斤

Virtually Invisible® 591: 每个重 1.45 公斤



750575-0010

BOSE[®]
Better sound through research[®]

©2017 Bose Corporation, The Mountain,
Framingham, MA 01701-9168 USA
AM750575 Rev. 02