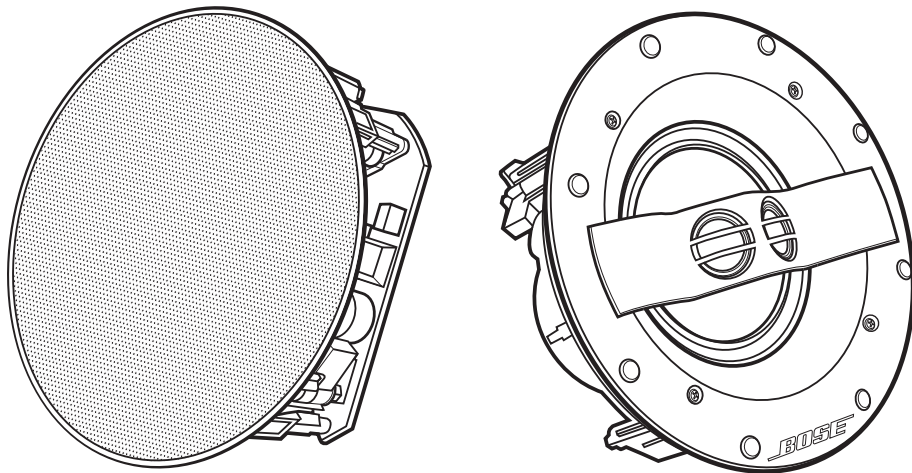




Bose® *Virtually Invisible*® 791 series II and 591 in-ceiling speakers



Owner's Guide • Brugervejledning • Bedienungsanleitung • Gebruikershandleiding
Guía del usuario • Käyttöohje • Notice d'utilisation • Manuale di istruzioni • Kezelési útmutató
Brukerveiledning • Podręcznik użytkownika • Manual do proprietário • Bruksanvisning
ຄູ່ມືຜູ້ໃຊ້ • 사용자 안내서 • 用户指南 • 使用者指南 • オーナーズガイド • دليل المالك

重要安全性指示

請仔細閱讀本使用者指南，並將其儲存以供日後參考。



警告：

- 請勿將明火火源（如點燃的蠟燭）置於本產品上或靠近本產品。
- 在使用所有 Bose® 產品時，必須遵守當地、州、聯邦和行業規範。安裝人員有責任確保揚聲器安裝和系統安裝都符合適用的建築法規，包括當地的建築法規和規定。
- 不安全地壁掛或懸掛重物會導致嚴重的人身傷害和設備損壞。安裝人員需要負責評估所用安裝方法的可靠性。



小心：

- 這些揚聲器未設計用於在牆壁、磚石天花板或吊頂上安裝，也不建議安裝在上述位置。
- 本產品不是為在空氣調節穩壓層中使用而設計的。
- 請參閱產品外殼上有關安全的標記。
- 請不要改裝揚聲器或配件。未經授權的改裝可能會對安全性、合規性和系統效能造成負面影響。
- 請務必按照本指南中的安裝說明使所有絕緣材料都遠離揚聲器。



警告： 包含小部件，可能導致窒息危險。不適合 3 歲以下的兒童使用。



警告： 本產品含有磁性材料。如果懷疑此產品會影響植入醫療設備的運行，請諮詢醫生。

備註： 必須在室內使用本產品。在室外、旅遊汽車或船舶上使用本產品均不符合本產品的設計或測試初衷。

重要安全性指示

- 閱讀這些指示。
- 保留這些指示。
- 注意所有警告。
- 請遵守所有指示。
- 不要在水邊使用此裝置。
- 請按照製造商的說明安裝。
- 請勿在熱源附近安裝，如暖氣片、熱調節裝置、火爐或可發熱的其他裝置（包括擴音器）。
- 只能使用製造商指定的附件/配件。

有毒或有害物質或元素的名稱及成分

零件名稱	有毒或有害物質或元素					
	鉛 (Pb)	汞 (Hg)	鎘 (Cd)	六價鉻 (CR(VI))	多溴化聯苯 (PBB)	多溴二苯醚 (PBDE)
列印電路板	X	O	O	O	O	O
金屬零件	X	O	O	O	O	O
塑膠零件	O	O	O	O	O	O
揚聲器	X	O	O	O	O	O
連接線	X	O	O	O	O	O

此表格符合 SJ/T 11364 標準。
O：表示此零件中所有同類物質包含的有毒或有害物質低於 GB/T 26572 中的限定要求。
X：表示此零件使用的同類物質中至少有一種包含的有毒或有害物質高於 GB/T 26572 中的限定要求。



此標誌表示本產品不得作為生活垃圾丟棄，必須送至相關回收部門循環利用。適當的處理和回收有助於保護自然資源、人類健康以及自然環境。想了解更多有關本產品和回收的資訊，請與當地民政部門、處理服務部或購買本產品的商店聯絡。



Bose Corporation 在此聲明本產品嚴格遵守 1999/5/EC 指令和其他所有適用於歐盟指令要求中的基本要求和相關規定。您可以從以下位置找到完整的符合聲明：
www.Bose.com/compliance。

中國進口商： Bose 電子（上海）有限公司，中國（上海）自由貿易試驗區，日櫻北路 353 號，9 號廠房 C 部

歐洲進口商： Bose Products B.V., Gorslaan 60, 1441 RG Purmerend, The Netherlands

台灣進口商： Bose 台灣分公司，105 台北市民生東路三段 131 號環球商業大樓 905 室

請填寫以下內容，留作記錄：

型號：_____

序號：_____

購買日期：_____

建議您將發票和本使用者指南保存在一起。

生產日期：

序號中第一位粗體數字表示生產年份；「5」表示 2005 年或 2015 年。

VIRTUALLY INVISIBLE 是 Bose Corporation 在美國和其他國家的註冊商標。

©2017 Bose Corporation. 未經事先書面許可，不得複製、修改、發行或以其他方式使用本資料的任何部分。

簡介	
Virtually Invisible® 791 系列 II 或 591 吸頂式揚聲器介紹.....	4
開箱	4
推薦工具	4
揚聲器連接線規格.....	4
佈局原則	4
在未完工程中安裝.....	4
安裝揚聲器	
切割揚聲器孔	5
連接揚聲器接線	5
安裝揚聲器	6
連接格柵板	6
維護與保養	
疑難排解	7
配件	7
客戶服務	7
有限質保	7
技術資訊	7

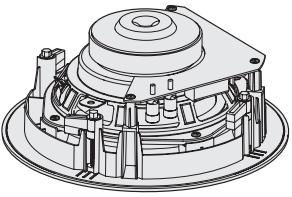
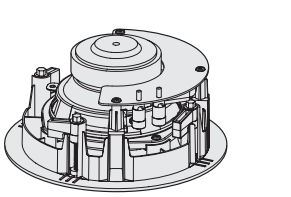
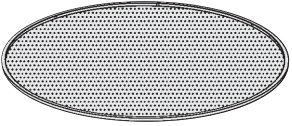
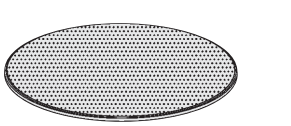
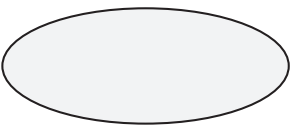
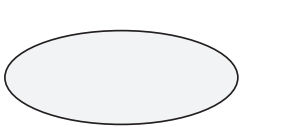
簡介

Virtually Invisible® 791 系列 II 或 591 吸頂式揚聲器介紹

Bose® Virtually Invisible® 791 系列 II 或 591 吸頂式揚聲器可為室內身歷聲音樂播放和家庭影院系統提供卓越的音質。

開箱

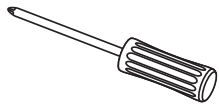
小心地拆開包裝箱並確認是否含有以下部件：

Virtually Invisible® 791 系列 II 揚聲器	Virtually Invisible® 591 揚聲器
	
雙揚聲器	雙揚聲器
	
雙揚聲器格柵	雙揚聲器格柵
	
範本	範本

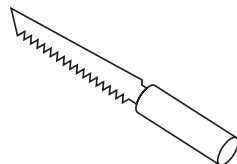
備註：如果系統部分損壞，請勿使用。請立即聯絡 Bose® 授權經銷商，或聯絡 Bose 客戶服務處。請參閱包裝箱內的連絡方式清單。

推薦工具

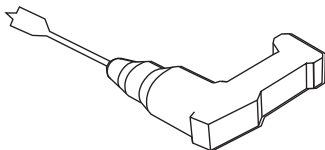
安裝時可能需要以下工具：



十字頭螺絲刀



切割工具



動力鑽



護目鏡

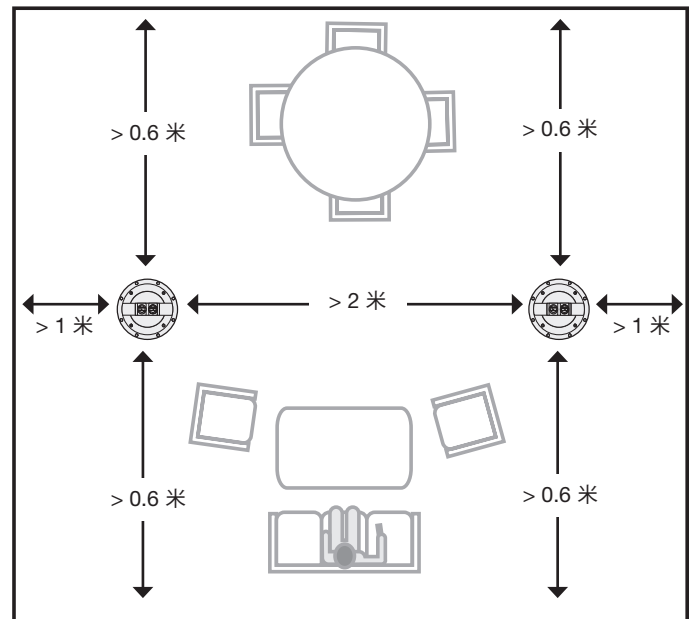
揚聲器連接線規格

規格	最大長度
18 AWG (0.82 平方公釐)	6 米
16 AWG (1.3 平方公釐)	9 米
14 AWG (2.1 平方公釐)	15 米
12 AWG (3.3 平方公釐)	27 米

- 安裝之前確保天花板的引出線足夠長，能夠連接到揚聲器。
- 接線的兩頭各剝離 13 公釐的絕緣層。
- 請根據當地建築法規選擇正確的吸頂式安裝接線。
- 有關安裝揚聲器接線的資訊，請諮詢專業電工或音訊/視訊安裝人員。

佈局原則

為了獲得最佳身歷聲效果，請按照類似於下圖所示的位置和所建議的最小距離來安裝揚聲器：



備註：

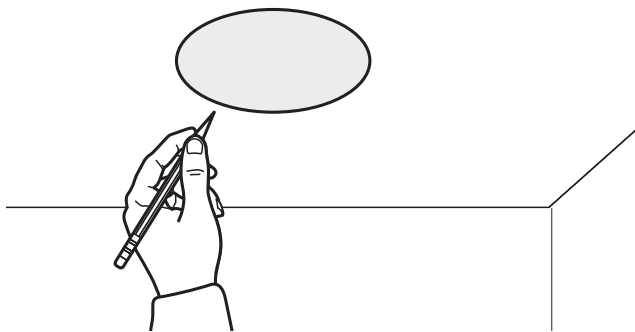
- 使用尋柱機確保揚聲器安裝孔至少深入託梁 12 公分。
- 請僅將這些揚聲器安裝在木框或類似的結構中。Bose 建議使用 2 x 6 結構中間隔距離足夠的樁來安裝這些揚聲器，並且只安裝在木框或類似結構中。

在未完工程中安裝

如果要在未完工程中安裝，請購買 Bose 安裝前工具套件。請參閱第 7 頁上的「配件」。

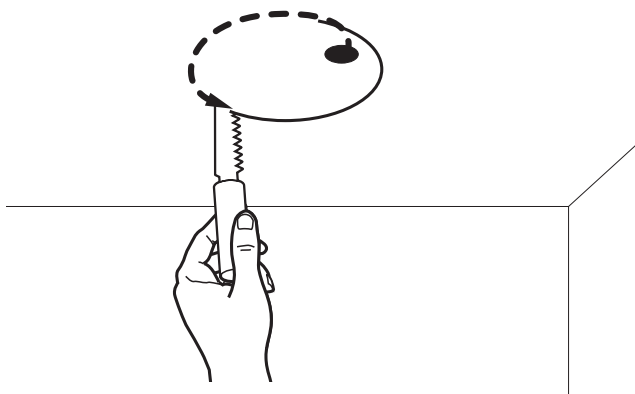
切割揚聲器孔

1. 在安裝揚聲器的位置畫下範本的輪廓線。



警告：畫線時不要切入表面，以免損壞背面的電線或管道等，造成安全隱患。如果您對自己安裝此揚聲器的能力沒有把握，請聯絡一位專業安裝人員。

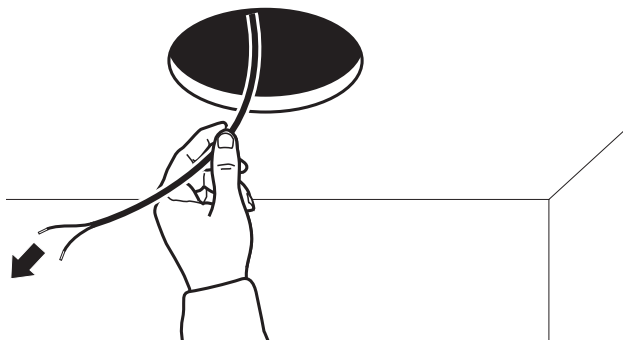
2. 在範本輪廓區域鑽一個孔以足夠插入切割工具。
3. 沿輪廓線切割。



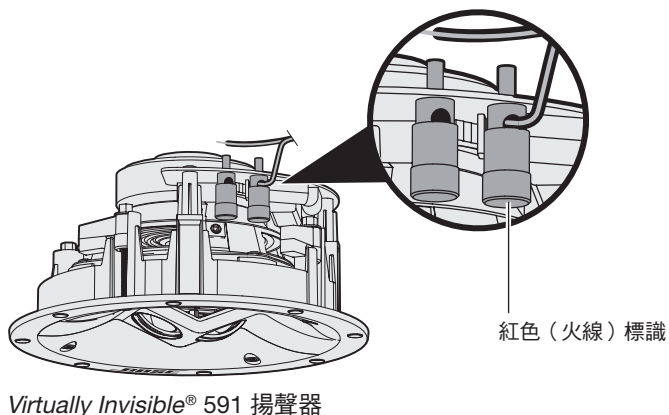
4. 取下切掉的部分。
5. 清除孔周圍任何撕開或粗糙的材料。

連接揚聲器接線

1. 將揚聲器接線拉出至少 36 公分。
從您站立的地方拉出足夠的接線以連接揚聲器。



2. 將火線連接到揚聲器上的紅色接頭。
備註：接頭顏色標識位於接頭的頂端。



Virtually Invisible® 591 揚聲器

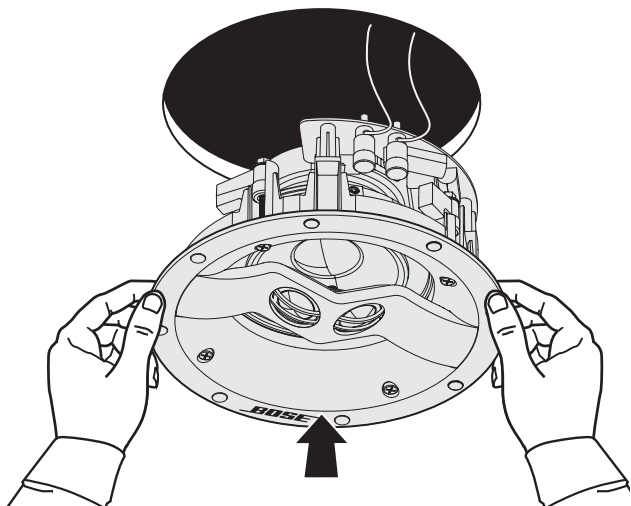
3. 將零線連接到揚聲器上的黑色接頭。

安裝揚聲器

安裝揚聲器

1. 握住外緣，將揚聲器插入孔中。

備註：不要按壓揚聲器正面的兩個小驅動單元。這會損壞揚聲器。

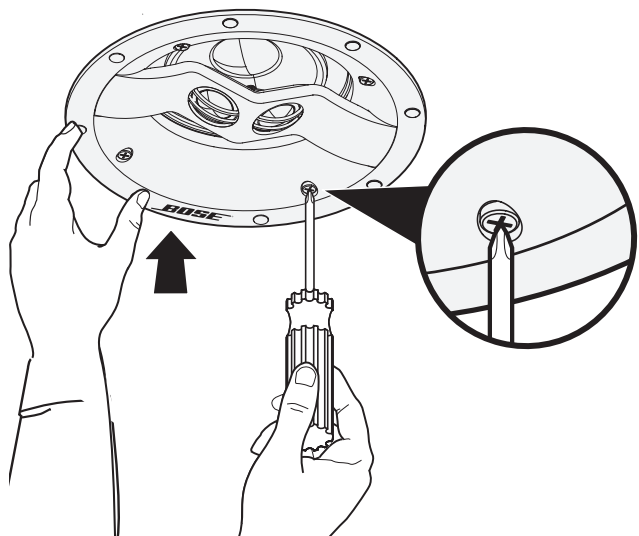


Virtually Invisible® 591 揚聲器

小心：某些形式的絕緣材料（例如：馬鬃灰泥、報紙、纖維素或任何開爐材料）可能會招致引燃風險。確保使所有絕緣材料遠離揚聲器。

2. 使用十字頭螺絲刀擰緊所有固定螺絲。

備註：如果使用動力鑽，請選擇最低扭矩設定。

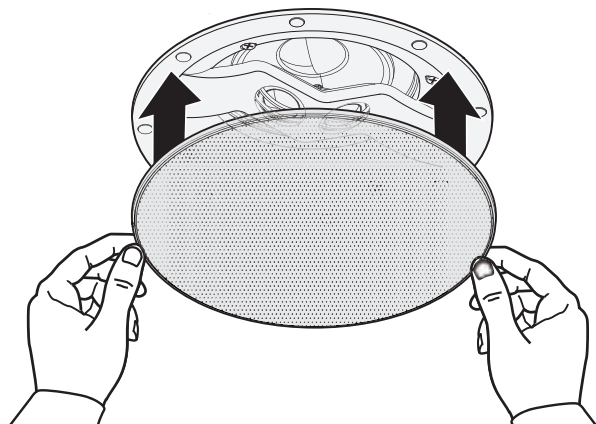


Virtually Invisible® 591 揚聲器

連接格柵板

格柵具有磁性，吸附到揚聲器邊緣上。

將格柵安裝到揚聲器上。



Virtually Invisible® 591 揚聲器

為格柵板上漆

在安裝格柵之前，可以先對格柵上漆。Bose® 不對非工用漆料的粘著品質或光潔度負責。

- 在使用虹吸供料噴槍噴漆時，建築乳膠漆或油基漆必須進行稀釋。請參閱附隨噴漆槍提供的使用者指南了解相關原則。
- 請小心使用會導致格柵穿孔的尖銳工具清除油漆結塊，否則會損壞格柵。

疑難排解

問題	措施
揚聲器沒有聲音	<ul style="list-style-type: none"> 確保揚聲器線纜未與揚聲器或接收器/放大器斷開連接。 檢查您接收器/放大器上的設定。有關設定說明，請參閱接收器/放大器使用者指南。 如果您接收器/放大器的另一組音訊輸出上連接了其它身歷聲揚聲器，請選擇正確的 A 或 B 揚聲器設定，使之與您的揚聲器所連接的 A 或 B 輸出相符。
僅一個揚聲器有聲音	<ul style="list-style-type: none"> 將您接收器/放大器上的平衡控制項置中。 確保接收器/放大器上的火線和零線端頭沒有連通。 從該接收器/放大器聲道上斷開連接線，將其重新連接到另一個聲道上。 確保在兩個揚聲器相連接的地方接收器/放大器上的火線和零線端頭未連通。 斷開一個揚聲器的接線並重新連接到另一個揚聲器上。如此若揚聲器恢復正常，則您的揚聲器需要維修。請參閱包裝箱內的連絡方式清單。 如果這些診斷方法不能解決問題，請替換並重新安裝揚聲器接線。
低音/高音較弱	<ul style="list-style-type: none"> 調整您接收器/放大器上的音調平衡設定。 確保揚聲器安裝架與牆面之間沒有間隙。 交換接收器/放大器上正負極端頭上的接線。 從該接收器/放大器聲道上斷開連接線，將其重新連接到另一個聲道上。
揚聲器發出靜電聲/雜訊	<ul style="list-style-type: none"> 確保接線良好，並牢固連接到揚聲器，接收器/放大器沒有經過端頭相互連通。 將音樂源正確連接到接收器/放大器。 請參閱「僅一個揚聲器有聲音」。

配件

對於未完工程，請使用 Bose® 安裝前工具套件。

該套件包含兩個揚聲器的部件，用於在托梁就位後新增牆板前進行安裝。安裝後，該套件為每個揚聲器保留一個空間，並會指示在牆板的什麼位置鑽揚聲器孔。

有關更多資訊或要訂購配件，請聯絡 Bose 客服。請參閱包裝箱內的連絡方式清單。

客戶服務

有關使用系統的其他說明：

- 訪問 owners.Bose.com
- 請聯絡 Bose 客戶服務處。請參閱包裝箱內的連絡方式清單。

有限質保

系統受有限擔保保護。包裝箱中隨附的產品登記卡上提供了有限質保的詳細內容。有關如何登記的說明，請參見產品註冊卡。未進行註冊並不影響您的保修期權利。

本產品的質保資訊並不適用於澳大利亞和紐西蘭。請瀏覽 www.Bose.com.au/warranty 或 www.Bose.co.nz/warranty 網站，了解澳大利亞和紐西蘭適用的質保資訊。

技術資訊

相容性

相容每聲道

10-100W 或 4 到 8 歐姆的放大器或接收器

Virtually Invisible® 791 系列 II：50W IEC 連續承受功率；額定阻抗 6 歐姆

Virtually Invisible® 591：50W IEC 連續承受功率；額定阻抗 8 歐姆

***Virtually Invisible*® 791 系列 II 驅動組套件：**

兩個以陣列形式配置的 25.4 公釐半球高音喇叭

一個 178 公釐 high-excursion 低音擴音器

***Virtually Invisible*® 591 驅動組套件：**

兩個以陣列形式配置的 19 公釐半球高音喇叭

一個 127 公釐 high-excursion 低音擴音器

***Virtually Invisible*® 791 系列 II 尺寸：**

直徑：214 公釐

延伸進天花板深度：105.2 公釐

格柵直徑：254 公釐

天花板孔徑：219 公釐

***Virtually Invisible*® 591 尺寸：**

直徑：166 公釐

延伸進天花板深度：96.7 公釐

格柵直徑：206 公釐

天花板孔徑要求：170 公釐直徑

重量

Virtually Invisible® 791 系列 II：每個 2.18 公斤

Virtually Invisible® 591：每個重 1.45 公斤



750575-0010

BOSE[®]
Better sound through research[®]

©2017 Bose Corporation, The Mountain,
Framingham, MA 01701-9168 USA
AM750575 Rev. 02