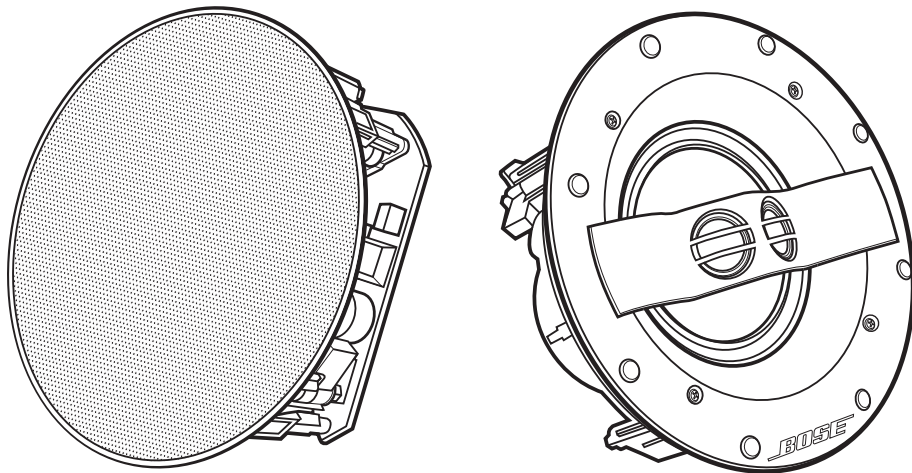




Bose® *Virtually Invisible*® 791 series II and 591 in-ceiling speakers



Owner's Guide • Brugervejledning • Bedienungsanleitung • Gebruikershandleiding
Guía del usuario • Käyttöohje • Notice d'utilisation • Manuale di istruzioni • Kezelési útmutató
Brukerveiledning • Podręcznik użytkownika • Manual do proprietário • Bruksanvisning
ຄູ່ມືຜູ້ໃຊ້ • 사용자 안내서 • 用户指南 • 使用者指南 • オーナーズガイド • دليل المالك

Vigtige sikkerhedsinstruktioner

Læs venligst denne brugervejledning omhyggeligt, og gem den, så du har adgang til den senere.



ADVARSLER:

- Placer ikke nogen form for åben ild (f.eks. stearinlys) på eller tæt ved apparatet.
- Alle Bose-produkter skal anvendes i overensstemmelse med lokale regler, statslige regler og brancheregler. Det er installatørens ansvar at sikre, at installationen af højttaleren og monteringsystemet foretages i overensstemmelse med alle relevante regler, herunder regler og forskrifter for den lokale bygning.
- Usikker montering af tunge genstande kan medføre alvorlige personskader og tingsskader. Det er installatørens ansvar at evaluere pålideligheden af enhver monteringsmetode, som bruges til en applikation.



FORSIGTIG:

- Disse højttalere er ikke designet til og anbefales ikke til installation i vægge, i lofter af sten eller i forsænkede lofter.
- Dette produkt er ikke beregnet til at anvende i fordelingsrum, der håndterer luft.
- Du kan finde sikkerhedsrelevante mærkater på produktets kabinetter.
- Undgå at foretage ændringer af højttalerne eller tilbehøret. Uautoriserede ændringer kan sætte sikkerheden, overholdelse af lovbestemmelser samt systemets ydeevne over styr.
- Sørg for at holde alt isoleringsmateriale væk fra højttalerne i overensstemmelse med installationsinstruktionerne i denne vejledning.



ADVARSEL: Indeholder små dele, som kan udgøre en kvælningssfare. Egner sig ikke til børn under 3 år.



ADVARSEL: Dette produkt indeholder magnetisk materiale. Kontakt din læge, hvis du er i tvivl om, hvorvidt dette kan påvirke din implanterbare medicinske enheds funktion.

BEMÆRK: Dette produkt skal anvendes inden døre. Det er hverken designet eller testet til udendørs brug i fritidskøretøjer eller i lystbåde.

Vigtige sikkerhedsinstruktioner

1. Læs disse instruktioner.
2. Gem disse instruktioner.
3. Ret dig efter alle advarsler.
4. Følg alle instruktioner.
5. Anvend ikke dette apparat i nærheden af vand.
6. Installer i overensstemmelse med producentens instruktioner.
7. Installer ikke produktet i nærheden af varmekilder som f.eks. radiatorer, varmeovne, komfurer eller andre apparater (herunder forstærkere), der producerer varme.
8. Brug kun tilslutningsudstyr/tilbehør, der er angivet af producenten.

Navne på og indhold af giftige eller farlige stoffer eller elementer						
Giftige eller farlige stoffer og elementer						
Delens navn	Bly (Pb)	Kviksølv (Hg)	Cadmium (Cd)	Hexavalent (CR(VI))	Polybromeret biphenyl (PBB)	Polybromeret diphenylether (PBDE)
PCB'er	X	O	O	O	O	O
Metaldele	X	O	O	O	O	O
Plastikdele	O	O	O	O	O	O
Højttalere	X	O	O	O	O	O
Kabler	X	O	O	O	O	O

Denne tabel er oprettet i henhold til bestemmelserne i SJ/T 11364.
O: Angiver, at dette giftige eller skadelige stof, som findes i alle de homogene materialer for denne del, er under grænsekrauet i GB/T 26572.
X: Angiver, at dette giftige eller skadelige stof, som findes i mindst ét af de homogene materialer, der anvendes til denne del, er over grænsekrauet i GB/T 26572



Dette symbol betyder, at produktet ikke må smides ud som husholdningsaffald og bør indleveres til en passende indsamlingsordning med henblik på genanvendelse. Korrekt bortskaffelse og genanvendelse bidrager til at beskyttelse naturressourcer, menneskets sundhed og miljøet. Hvis du ønsker flere oplysninger om bortskaffelse og genanvendelse af dette produkt, kan du kontakte din kommune, dit renovationselskab eller den butik, hvor du har købt dette produkt.



Bose Corporation erklærer hermed, at dette produkt stemmer overens med de væsentlige krav og andre relevante bestemmelser i direktiv 1999/5/EF og alle andre relevante krav i EU-direktiver. Den fulde overensstemmelseserklæring kan findes på www.Bose.com/compliance

Importør i Kina: Bose Electronics (Shanghai) Company Limited, Part C, Plan 9, No. 353 North Riyang Road, China (Shanghai) Pilot Free Trade Zone

Importør i EU: Bose Products B.V., Gorslaan 60, 1441 RG Purmerend, Holland

Importør i Taiwan: Bose Taiwan Branch, Room 905, 9F, Worldwide House, 131 Min Sheng East Rd, Section 3, Taipei, Taiwan, 105

Bedes udfyldt og opbevaret, så du har det til rådighed:

Modelnummer: _____

Serienummer: _____

Købsdato: _____

Vi anbefaler, at du opbevarer kvitteringen sammen med denne brugervejledning.

Fremstillingsdato:

Det første understregede ciffer i serienummeret er fremstillingsåret: "5" er 2005 eller 2015.

VIRTUALLY INVISIBLE er et registreret varemærke, der tilhører Bose Corporation i USA og andre lande.

© 2017 Bose Corporation. Gengivelse, ændring, distribution eller anden brug af dette dokument eller dele heraf er forbudt uden forudgående skriftlig tilladelse.

Indledning

Om dine <i>Virtually Invisible</i> ® 791 series II eller 591 loftsindbyggede højttalere	4
Udpakning.....	4
Anbefalede værktøjer	4
Krav til højttalerkabel	4
Retningslinjer for placering	4
Placering i en ufærdig konstruktion	4

Installation af højttalerne

Skæring af højttalerhullet	5
Tilslutning af højttalerkablet	5
Installation af højttaleren.....	6
Montering af fronten	6

Pleje og vedligeholdelse

Fejlfinding	7
Tilbehør	7
Kundeservice.....	7
Begrænset garanti	7
Tekniske oplysninger.....	7

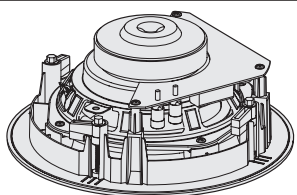
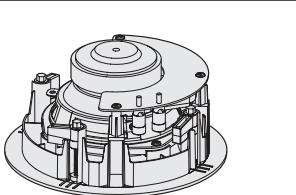
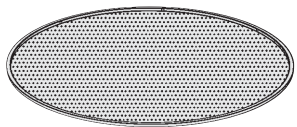
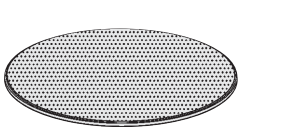

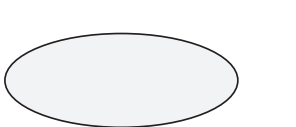
Indledning

Om dine *Virtually Invisible*® 791 series II eller 591 loftsindbyggede højttalere

Bose® *Virtually Invisible*® 791 series II eller 591 loftsindbyggede højttalere leverer en suveræn præstation til et indbygget hjemmebiografmiljø, hvor der også kan lyttes til musik i stereo.

Udpakning

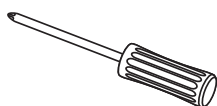
Pak omhyggeligt kassen ud, og kontrollér, at følgende dele er med:

<i>Virtually Invisible</i> ® 791 series II højttalere	<i>Virtually Invisible</i> ® 591 højttalere
	
To højttalere	To højttalere
	
To højttalerfronter	To højttalerfronter
	
Skabelon	Skabelon

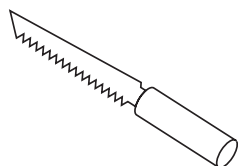
Bemærk: Hvis en del af systemet er beskadiget, må du ikke anvende det. Kontakt din autoriserede Bose®-forhandler eller Boses kundeservice. Se adresselisten i kassen.

Anbefalede værktøjer

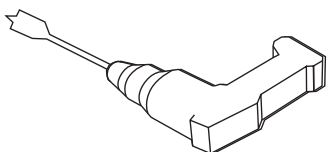
Du får muligvis brug for følgende værktøjer til at afslutte installationen:



Stjerneskruetrækker



Værktøj til skæring



Elektrisk boremaskine



Sikkerhedsbriller

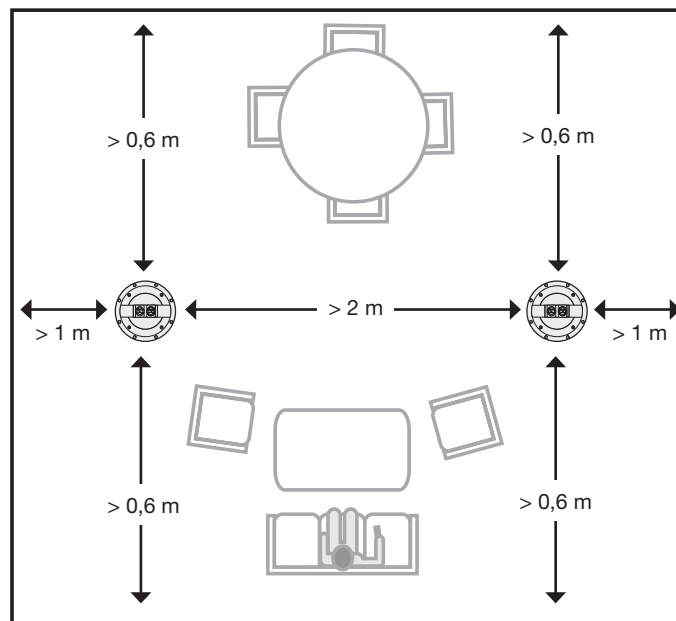
Krav til højttalerkabel

Tykkelse	Maksimumlængde
0,82 mm ²	6 m
1,3 mm ²	9 m
2,1 mm ²	15 m
3,3 mm ²	27 m

- Sørg for, at der er nok ledning fra loftet til at forbinde højttalerne, før du starter installationen.
- Skær 13 mm isolering af i enden på begge ledninger.
- Kontroller de lokale bygningsregler for at få oplysninger om den korrekte type kabel, der kræves ved installation i loftet.
- Kontakt en professionel elektriker eller lyd-/videoinstallatør for at få oplysninger om installation af højttalerkabler.

Retningslinjer for placering

For at få en optimal ydelse i stereo skal højttalerne placeres på steder, der svarer til nedenstående diagram, og med de foreslåede afstande som minimum:



Bemærkninger:

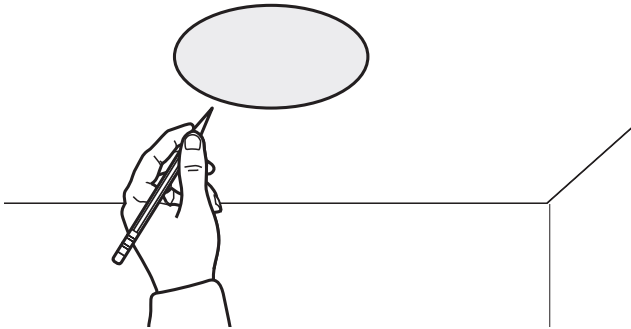
- Brug en stolpefinder for at sikre, at højttalerhullet er mindst 12 cm væk fra en bjælke.
- Monter kun disse højttalere i trælofter eller lignende konstruktioner. Bose anbefaler, at disse højttalere kun installeres i trælofter eller en lignende konstruktion med tilstrækkelig afstand mellem bjælkerne, sådan som de findes i en 2 x 6-konstruktion.

Placering i en ufærdig konstruktion

Hvis du planlægger en installation i en ufærdig konstruktion, skal du købe Boses Rough in kit. Se "Tilbehør" på side 7.

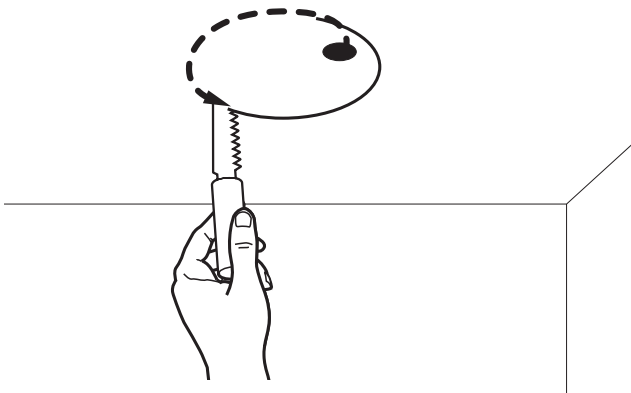
Skæring af højttalerhullet

1. Tegn efter skabelonen ved højttalerens placering.



ADVARSEL: Du må ikke skære i overflader, som har farer skjult bag dem, såsom elektriske ledninger eller VVS-installationer. Hvis du tvivler på, at du er i stand til at udføre denne installation, kan du kontakte en professionel montør.

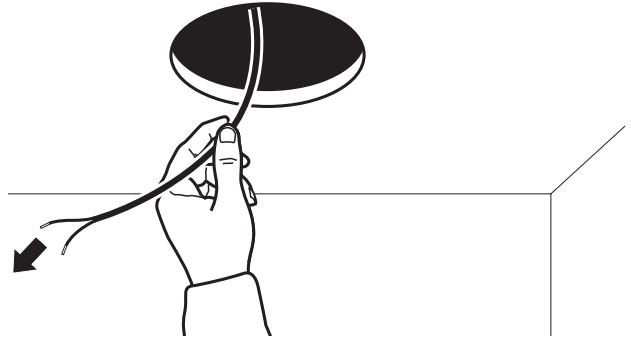
2. Bor et hul inde i skabelonområde, der er stort nok til din skæreværktøj.
3. Skær langs den linje, du har tegnet.



4. Fjern den udsårede del.
5. Fjern alt flosset eller groft materiale omkring hullet.

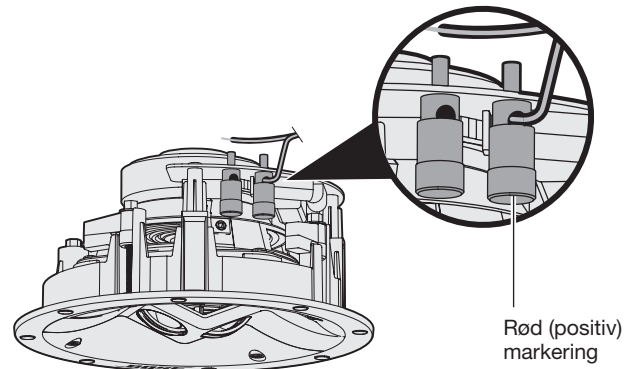
Tilslutning af højttalerkablet

1. Træk mindst 36 cm af højttalerkablet ud.
Sørg for, at der er nok ledning til at forbinde højttaleren derfra, hvor du står.



2. Forbind den positive ledning til den røde markerede terminal på højttaleren.

Bemærk: Terminalens markering findes øverst på terminalen.



Virtually Invisible® 591 højttaler

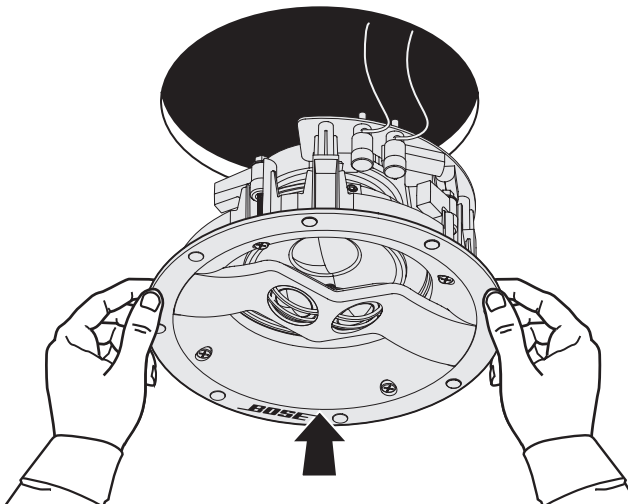
3. Forbind den negative ledning til den sort markerede terminal på højttaleren.

Installation af højttalerne

Installation af højttaleren

1. Hold på de udvendige kanter, og sæt højttaleren ind i hullet.

Bemærk: Sørg for ikke at trykke på de små drivere, der sidder på højttalerens forside. Dette kan beskadige højttaleren.

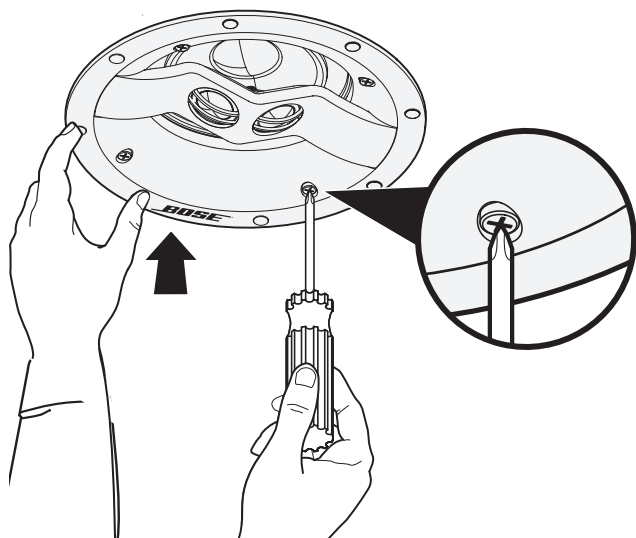


Virtually Invisible® 591 højttaler

FORSIGTIG: Visse typer isoleringsmateriale (f.eks. visse typer gips, aviser, cellulose eller indblæste materialer) kan udgøre en risiko for antændelse. Sørg for at holde al isolering væk fra højttalerne.

2. Spænd alle klemmeskruer med en stjerneskruetrækker.

Bemærk: Hvis du bruger en boremaskine, skal du vælge indstillingen med det laveste moment.

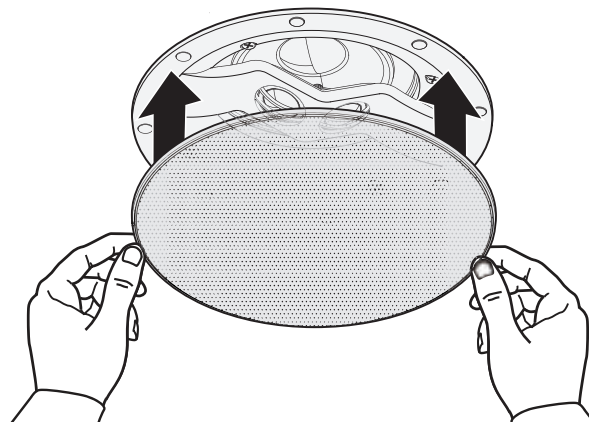


Virtually Invisible® 591 højttaler

Montering af fronten

Fronten fastsættes magnetisk til kanten på højttaleren.

Placer fronten på højttaleren.



Virtually Invisible® 591 højttaler

Maling af fronten

Du kan male højttalerfronten, før du fastgør dem til højttaleren. Bose® er ikke ansvarlig for kvaliteten af vedhæftning eller finish ved brug af maling, der ikke er påført af fabrikken.

- Plast- eller oliebaseeret vægmaling skal fortyndes for at kunne bruges med en sprøjtepistol. Se den brugervejledning, der følger med din sprøjtepistol.
- Vær forsigtig, hvis du bruger et skarpt redskab i frontens perforeringer til at fjerne en klump maling, da dette kan beskadige fronten.

Fejlfinding

Problem	Gør følgende
Ingen lyd fra højttalerne	<ul style="list-style-type: none"> Kontroller, at højttalerledningerne ikke er blevet koblet fra højttalerne eller modtageren/forstærkeren. Kontroller modtagerens eller forstærkerens indstillinger. Se brugervejledningen til modtager/forstærker for at få instruktioner til indstillinger. Hvis der er tilsluttet andre stereohøjttalere til et andet sæt lydudgange på forstærkeren/modtageren, skal du sørge for at vælge den korrekte A- eller B-højttalerindstilling svarende til de A- eller B-udgange, der er tilsluttet dine højttalere.
Kun lyd fra den ene højttaler	<ul style="list-style-type: none"> Placer modtagerens eller forstærkerens balanceknop i midterste position. Sørg for, at ingen ledninger fra de positive og negative terminaler på modtageren/forstærkeren rører ved noget. Kobl højttalerkablet fra modtageren eller forstærkeren, og slut det til en anden kanal. Sørg for, at ingen ledninger fra de positive og negative terminaler på modtageren/forstærkeren rører ved noget, når højttalerkablet tilsluttes højttaleren. Frakobl højttalerkablet fra højttaleren, og slut det til en anden højttaler. Hvis denne højttaler fungerer, har din højttaler brug for service. Se adresselisten i kassen. Udskift og installer højttalerkablet igen, hvis disse trin til fejlfinding ikke løste problemet.
Bas/diskant er svag	<ul style="list-style-type: none"> Tilpas modtagerens/forstærkerens tonebalanceindstilling. Sørg for, at der ikke er mellemrum mellem højttalerens ramme og væggen. Skift kablerne, der er forbundet til de positive og negative terminaler på modtageren/forstærkeren. Kobl højttalerkablet fra modtageren eller forstærkeren, og slut det til en anden kanal.
Statisk/støj fra højttaleren	<ul style="list-style-type: none"> Sørg for, at kablerne er i god stand, er fast forbundet til højttaleren og modtageren/forstærkeren og ikke rører hinanden mellem terminalerne. Tilslut musikilden til modtageren/forstærkeren korrekt. Se "Kun lyd fra den ene højttaler".

Tilbehør

Til ufærdige konstruktioner skal du bruge Bose® Rough-in Kit.

Dette kit indeholder dele til to højttalere og er designet til at installeres, efter at loftsbjælkerne på plads, og inden loftspladerne monteres. Når kittet er installeret, sørger det for plads til hver af højttalerne og angiver, hvor i loftspladerne højttalerhullet skal laves.

Kontakt Boses kundeservice for at få oplysninger om bestilling af tilbehør. Se adresselisten i kassen.

Kundeservice

Yderligere hjælp til at bruge systemet:

- Besøg owners.Bose.com
- Kontakt Bose Kundeservice. Se adresselisten i kassen.

Begrænset garanti

Dit system er omfattet af en begrænset garanti. Detaljerede oplysninger om den begrænsede garanti findes på produktregistreringskortet, som ligger i kassen. Oplysninger om, hvordan du registrerer, finder du på kortet. Hvis du undlader at registrere produktet, har det ingen betydning for den begrænsede garanti.

Garantioplysningerne til dette produkt gælder ikke for Australien og New Zealand. Se vores websted på www.Bose.com.au/warranty eller www.Bose.co.nz/warranty for at få flere oplysninger om garantien i Australien og New Zealand.

Tekniske oplysninger

Kompatibilitet

Kompatible med forstærkere eller modtagere klassificeret til 10-100W pr. kanal/klassificeret til 4 til 8 ohms

Virtually Invisible® 791 series II: 50W IEC kontinuerlig strømkapacitet; klassificeret til 6 ohm

Virtually Invisible® 591: 50W IEC kontinuerlig strømkapacitet; klassificeret til 8 ohm

Virtually Invisible® 791 series II driver supplement:

To 25,4 mm dome-diskanthøjttalere konfigureret i et array
En 178 mm bashøjttaler med stor vandring

Virtually Invisible® 591 driver supplement:

To 19 mm dome-diskanthøjttalere konfigureret i et array
En 127 mm bashøjttaler med stor vandring

Virtually Invisible® 791 series II dimensioner:

Diameter: 214 mm

Loftsdybde: 105,2 mm

Frontdiameter: 254 mm

Loftshuldiameter : 219 mm

Virtually Invisible® 591 dimensioner:

Diameter: 166 mm

Loftsdybde: 96,7 mm

Frontdiameter: 206 mm

Diameter i loftshul, der kræves: 170 mm diameter

Vægt

Virtually Invisible® 791 series II: 2,18 kg for hver

Virtually Invisible® 591: 1,45 kg for hver



750575-0010

BOSE[®]
Better sound through research[®]

©2017 Bose Corporation, The Mountain,
Framingham, MA 01701-9168 USA
AM750575 Rev. 02