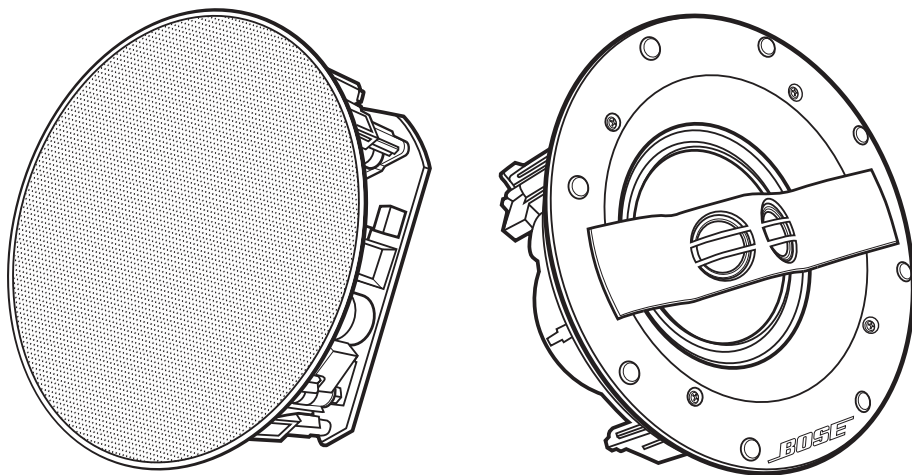




Bose® *Virtually Invisible*® 791 series II and 591 in-ceiling speakers



Owner's Guide • Brugervejledning • Bedienungsanleitung • Gebruikershandleiding
Guía del usuario • Käyttöohje • Notice d'utilisation • Manuale di istruzioni • Kezelési útmutató
Brukerveiledning • Podręcznik użytkownika • Manual do proprietário • Bruksanvisning
ຄູ່ມືຜູ້ໃຊ້ • 사용자 안내서 • 用户指南 • 使用者指南 • オーナーズガイド • دليل المالك

Wichtige Sicherheitshinweise

Bitte lesen Sie diese Bedienungsanleitung sorgfältig durch und bewahren Sie sie zum späteren Nachschlagen auf.



WARNUNG:

- Stellen Sie keine brennenden Kerzen oder ähnliches auf das Gerät oder in die Nähe des Geräts.
- Alle Bose-Produkte müssen gemäß den örtlichen und staatlichen Vorschriften sowie gemäß allen Branchenbestimmungen verwendet werden. Der Monteur ist dafür verantwortlich, sicherzustellen, dass die Installation der Lautsprecher und der Halterung gemäß allen geltenden Vorschriften durchgeführt wird, einschließlich örtlicher Bauvorschriften und Bestimmungen.
- Unsichere Befestigung oder ein Aufhängen über Kopf schwerer Lasten kann zu schweren Verletzungen und Sachschäden führen. Der Monteur ist dafür verantwortlich, die Zuverlässigkeit der für die Anwendung verwendeten Befestigungsmethoden zu prüfen.



ACHTUNG:

- Diese Lautsprecher sind nicht für die Installation in Mauerwerk, in gemauerten Decken oder in abgehängten Decken gedacht oder empfohlen.
- Dieses Produkt ist nicht für die Verwendung in Luftkammern gedacht.
- Beachten Sie die Sicherheitshinweise auf dem Gehäuse.
- Nehmen Sie keine Veränderungen an den Lautsprechern oder am Zubehör vor. Nicht autorisierte Veränderungen können die Sicherheit, die Erfüllung von Richtlinien und die Systemleistung beeinträchtigen.
- Halten Sie Dämmstoffe gemäß der vorliegenden Installationsanleitung von den Lautsprechern fern.



WARNUNG: Enthält kleine Teile, die verschluckt werden können und eine Erstickungsgefahr darstellen. Nicht geeignet für Kinder unter drei Jahren.



WARNUNG: Dieses Produkt enthält magnetische Materialien. Wenden Sie sich an Ihren Arzt, wenn Sie wissen möchten, ob dies den Betrieb Ihres implantierten medizinischen Geräts beeinflussen kann.

HINWEIS: Dieses Produkt ist nicht zum Einsatz im Freien geeignet. Verwenden Sie den Verstärker nur innerhalb von Gebäuden und nicht in Campingfahrzeugen, auf Booten o. ä.

Wichtige Sicherheitshinweise

1. Lesen Sie die folgenden Anweisungen.
2. Bewahren Sie die Anweisungen auf.
3. Beachten Sie alle Warn- und Sicherheitshinweise.
4. Befolgen Sie alle Anweisungen.
5. Verwenden Sie dieses Gerät nicht in der Nähe von Wasser.
6. Stellen Sie das Gerät nur in Übereinstimmung mit den Herstelleranweisungen auf.
7. Stellen Sie das Gerät nicht in der Nähe von Wärmequellen auf, wie Heizkörpern, Wärmespeichern, Öfen oder anderen Geräten (auch Verstärkern), die Wärme erzeugen.
8. Verwenden Sie nur Zubehör-/Anbauteile, die vom Hersteller zugelassen sind.

Namen und Inhalt der giftigen oder gefährlichen Stoffe oder Elemente						
Name des Teils	Gefährliche Stoffe oder Elemente					
	Blei (Pb)	Quecksilber (Hg)	Kadmium (Cd)	Sechswertiges Chrom (CR(VI))	Polybromiertes Biphenyl (PBB)	Polybromiertes Diphenylether (PBDE)
PCBs	X	O	O	O	O	O
Metallteile	X	O	O	O	O	O
Kunststoffteile	O	O	O	O	O	O
Lautsprecher	X	O	O	O	O	O
Kabel	X	O	O	O	O	O

Diese Tabelle wurde in Übereinstimmung mit den Bestimmungen von SJ/T 11364 erstellt.
 O: Gibt an, dass dieser giftige oder gefährliche Stoff, der in allen homogenen Materialien für dieses Teil enthalten ist, unter den Grenzwerten gemäß GB/T 26572 liegt.
 X: Gibt an, dass dieser giftige oder gefährliche Stoff, der in mindestens einem der homogenen Materialien enthalten ist, die für dieses Teil verwendet wurden, über den Grenzwerten gemäß GB/T 26572 liegt.



Dieses Symbol bedeutet, dass das Produkt nicht mit dem Hausmüll entsorgt werden darf, sondern bei einer geeigneten Sammelstelle für das Recycling abgegeben werden muss. Die ordnungsgemäße Entsorgung und das Recycling tragen dazu bei, die natürlichen Ressourcen, die Gesundheit und die Umwelt zu schützen. Weitere Informationen zur Entsorgung und zum Recycling dieses Produkts erhalten Sie von Ihrer zuständigen Kommune, Ihrem Entsorgungsdienst oder dem Geschäft, in dem Sie dieses Produkt gekauft haben.



Die Bose Corporation erklärt hiermit, dass dieses Produkt die wesentlichen Anforderungen und andere relevante Bestimmungen der Richtlinie 1999/5/CE und weitere geltende EU-Richtlinien erfüllt. Die vollständige Konformitätserklärung ist einsehbar unter www.Bose.com/compliance

China-Import: Bose Electronics (Shanghai) Company Limited, Part C, Plan 9, No. 353 North Riyang Road, China (Shanghai) Pilot Free Trade Zone

EU-Import: Bose Products B.V., Gorslaan 60, 1441 RG Purmerend, Niederlande

Taiwan-Import: Bose Taiwan Branch, Room 905, 9F, Worldwide House, 131 Min Sheng East Rd, Section 3, Taipei, Taiwan, 105

Bitte füllen Sie Folgendes aus und bewahren Sie es für Ihre Unterlagen auf:

Modellnummer: _____

Seriennummer: _____

Kaufdatum: _____

Bewahren Sie die Quittung zusammen mit dieser Bedienungsanleitung auf.

Herstellungsdatum:

Die erste fett geschriebene Ziffer in der Seriennummer gibt das Herstellungsjahr an: „5“ ist 2005 oder 2015.

Einführung

Über die <i>Virtually Invisible</i> ® 791 Serie II oder 591 Lautsprecher für den Deckeneinbau	4
Auspacken.....	4
Empfohlene Werkzeuge	4
Anforderungen der Lautsprecherkabel	4
Aufstellungshinweise.....	4
Aufstellung in einer nicht fertiggestellten Konstruktion.....	4

Installieren der Lautsprecher

Aussägen der Lautsprecheröffnung	5
Anschließen der Lautsprecherkabel	5
Installieren der Lautsprecher.....	6
Anbringen des Gitters	6

Pflege und Wartung

Fehlerbehebung.....	7
Zubehör	7
Kundendienst.....	7
Eingeschränkte Garantie.....	7
Technische Daten.....	7

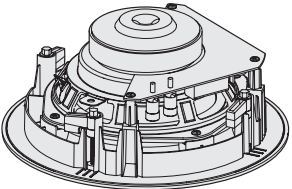
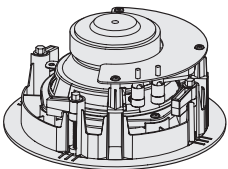
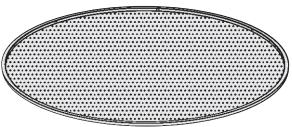
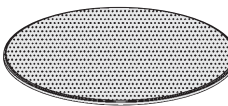
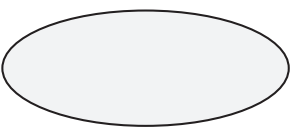

Einführung

Über die *Virtually Invisible*® 791 Serie II oder 591 Lautsprecher für den Deckeneinbau

Die Bose® *Virtually Invisible*® 791 Serie II oder 591 Lautsprecher für den Deckeneinbau liefern hervorragende Leistung für das Anhören von Stereo-Musik und den Heimkinogenuss.

Auspacken

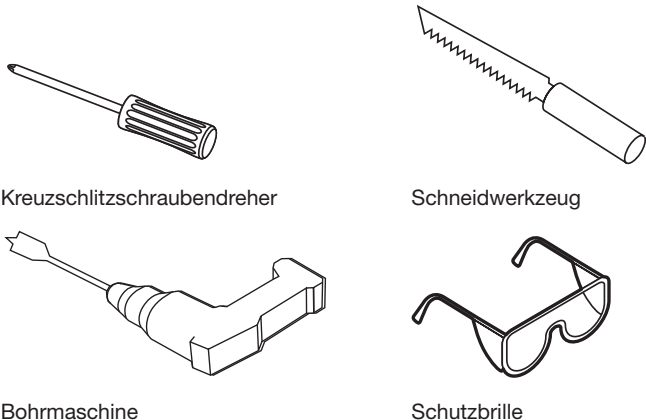
Packen Sie den Karton vorsichtig aus und überprüfen Sie, ob die folgenden Teile enthalten sind:

<i>Virtually Invisible</i> ® 791 Serie II Lautsprecher	<i>Virtually Invisible</i> ® 591 Lautsprecher
	
Zwei Lautsprecher	Zwei Lautsprecher
	
Zwei Lautsprechergitter	Zwei Lautsprechergitter
	
Schablone	Schablone

Hinweis: Sollten Teile des Systems beschädigt sein, verwenden Sie sie nicht. Wenden Sie sich an den Bose®-Fachhandel oder den Bose-Kundendienst. Ein Blatt mit Kontaktinformationen finden Sie im Karton.

Empfohlene Werkzeuge

Sie benötigen zum Installieren evtl. folgende Werkzeuge:



Kreuzschlitzschraubendreher

Schneidwerkzeug

Bohrmaschine

Schutzbrille

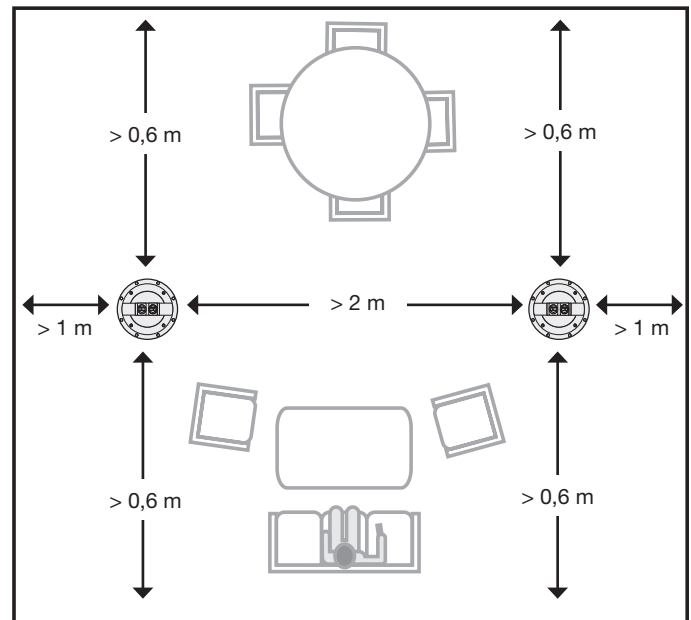
Anforderungen der Lautsprecherkabel

Querschnitt	Maximale Länge
18 AWG (0,82 mm ²)	6 m
16 AWG (1,3 mm ²)	9 m
14 AWG (2,1 mm ²)	15 m
12 AWG (3,3 mm ²)	27 m

- Lassen Sie genug Kabel von der Decke herausstehen, um die Lautsprecher vor der Installation zu verkabeln.
- Entfernen Sie 13 mm der Isolierung an jedem Ende beider Kabel.
- Bitte sehen Sie in Ihren örtlichen Bauvorschriften und verwenden Sie die richtigen Kabeltypen für den Deckeneinbau.
- Wenden Sie sich für Informationen zur Installation der Lautsprecherkabel an einen fachkundigen Elektriker oder einen A/V-Monteur.

Aufstellungshinweise

Stellen Sie für optimale Stereoleistung die Lautsprecher in einer ähnlichen Position wie in der folgenden Abbildung mit mindestens den vorgeschlagenen Abständen auf:



Hinweise:

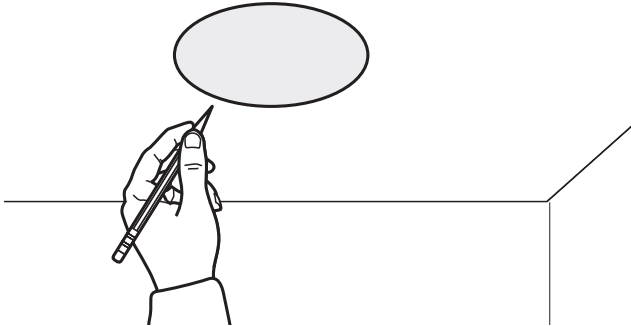
- Mit einem Balkenfinder können Sie sicherstellen, dass die Lautsprecheröffnung sich mindestens 12 cm von einem Träger entfernt befindet.
- Montieren Sie diese Lautsprecher nur in einem Holzrahmen oder in einer ähnlichen Konstruktion. Bose empfiehlt die Installation dieser Lautsprecher in einem Holzrahmen oder einer ähnlichen Konstruktion mit Trägern in angemessenen Abständen, wie bei einer 2 x 6-Konstruktion.

Aufstellung in einer nicht fertiggestellten Konstruktion

Wenn Sie eine Installation in einer nicht fertiggestellten Konstruktion planen, sollten Sie den Bose-Einbausatz verwenden. Siehe „Zubehör“ auf Seite 7.

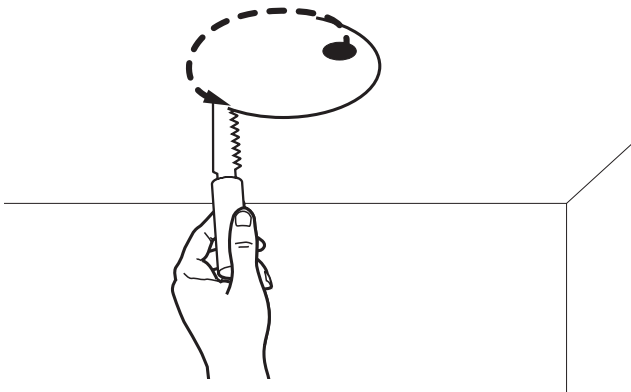
Aussägen der Lautsprecheröffnung

1. Zeichnen Sie am vorgesehenen Ort der Lautsprecher eine Linie um die Schablone.



WARNUNG: Schneiden Sie nicht in Flächen, hinter denen sich elektrische Leitungen, Rohre oder ähnliches befinden. Wenn Sie Bedenken bei der Befestigung der Lautsprecher haben, ziehen Sie einen qualifizierten Fachbetrieb zu Rate.

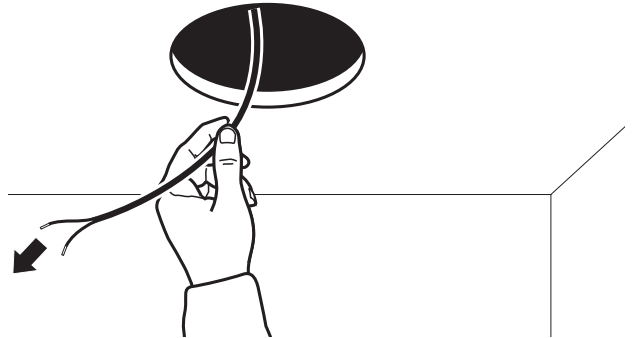
2. Bohren Sie in den Schablonenbereich ein Loch, das für Ihr Schneidwerkzeug groß genug ist.
3. Schneiden Sie entlang der gezeichneten Linie.



4. Entfernen Sie das ausgeschnittene Teil.
5. Beseitigen Sie gerissene oder raue Materialien rund um die Öffnung.

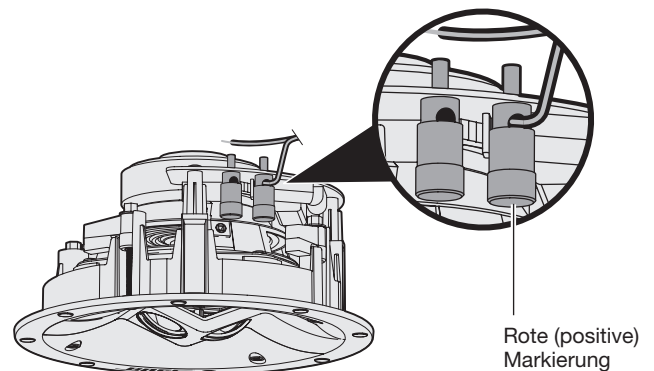
Anschließen der Lautsprecherkabel

1. Ziehen Sie mind. 36 cm Lautsprecherkabel heraus. Lassen Sie genug Kabel übrig, um den Lautsprecher an Ihrem Standort anzuschließen.



2. Schließen Sie die positive Ader an die rot markierte Klemme am Lautsprecher an.

Hinweis: Die Klemmenmarkierung befindet sich oben an der Klemme.



Virtually Invisible® 591 Lautsprecher

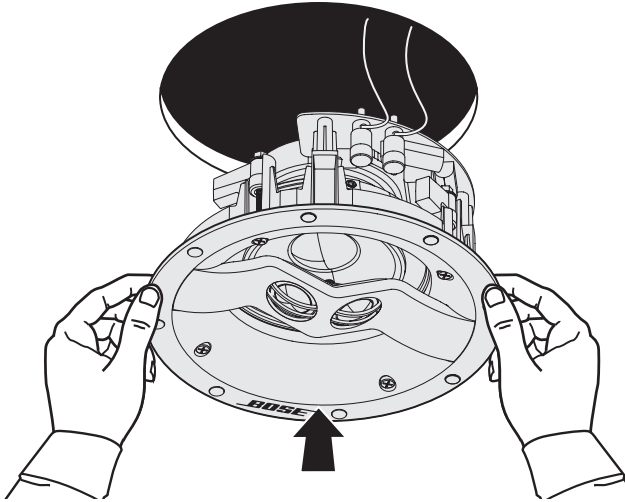
3. Schließen Sie die negative Ader an die schwarz markierte Klemme am Lautsprecher an.

Installieren der Lautsprecher

Installieren der Lautsprecher

1. Halten Sie den Lautsprecher an den Außenkanten, während Sie ihn in die Öffnung einführen.

Hinweis: Drücken Sie nicht auf die zwei kleinen Treiber an der Vorderseite des Lautsprechers. Dies könnte den Lautsprecher beschädigen.

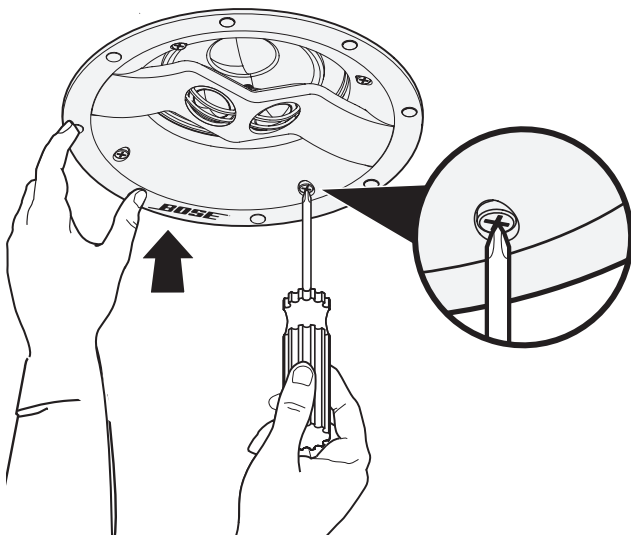


Virtually Invisible® 591 Lautsprecher

ACHTUNG: Bestimmte Formen der Dämmung (wie Zeitungen, Zellulose oder andere eingeblasene Materialien) können eine Brandgefahr darstellen. Halten Sie Dämmstoffe von den Lautsprechern fern.

2. Ziehen Sie alle Klemmschrauben mit einem Kreuzschlitzschraubendreher fest.

Hinweis: Wenn Sie einen Akkuschauber verwenden, stellen Sie die niedrigste Geschwindigkeit ein.

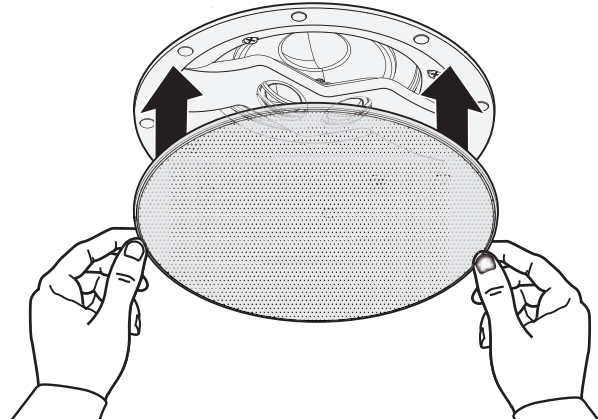


Virtually Invisible® 591 Lautsprecher

Anbringen des Gitters

Das Gitter wird mit Magneten am Rand des Lautsprechers angebracht.

Bringen Sie das Gitter am Lautsprecher an.



Virtually Invisible® 591 Lautsprecher

Lackieren des Gitters

Sie können die Lautsprechergitter lackieren, bevor Sie sie am Lautsprecher anbringen. Bose® übernimmt keine Verantwortung für die Haftfähigkeit und Qualität der nachträglich aufgetragenen Farbe.

- Latexfarbe oder Wandfarbe auf Ölbasis muss zum Sprühen mit einer Spritzpistole verdünnt werden. Nähere Informationen finden Sie in der mit Ihrer Spritzpistole mitgelieferten Bedienungsanleitung.
- Gehen Sie bei der Verwendung von scharfen oder spitzen Gegenständen vorsichtig vor, um Lackansammlungen in den Gitterlochungen zu entfernen. Dies kann das Gitter beschädigen.

Fehlerbehebung

Problem	Lösung
Kein Ton an den Lautsprechern	<ul style="list-style-type: none"> • Stellen Sie sicher, dass die Lautsprecherkabel nicht von den Lautsprechern oder dem Empfänger/Verstärker getrennt werden. • Prüfen Sie die Einstellungen an Ihrem Receiver/Verstärker. Weitere Informationen zu den Einstellungen finden Sie in der Bedienungsanleitung des Receivers/Verstärkers. • Wenn weitere Stereolautsprecher an einen zweiten Satz Audioausgänge an Ihrem Receiver/Verstärker angeschlossen sind, wählen die richtigen A- oder B-Lautsprechereinstellungen für die A- oder B-Ausgänge der Lautsprecher.
Kein Ton von einem Lautsprecher	<ul style="list-style-type: none"> • Bringen Sie den Balance-Regler am Receiver bzw. Verstärker in die mittlere Stellung. • Vergewissern Sie sich, dass sich die Adern an den positiven und negativen Klemmen am Receiver/Verstärker nicht berühren. • Entfernen Sie das Lautsprecherkabel vom Ausgang des Receivers/Verstärkers und verbinden Sie es mit einem anderen Kanal. • Prüfen Sie, ob sich die Adern an den positiven und negativen Klemmen an der Stelle berühren, an der die Lautsprecherkabel an den Lautsprecher angeschlossen sind. • Entfernen Sie das Lautsprecherkabel vom Lautsprecher und schließen Sie es an einen anderen Lautsprecher an. Wenn dieser Lautsprecher funktioniert, muss der andere Lautsprecher repariert werden. Ein Blatt mit Kontaktinformationen finden Sie im Karton. • Tauschen Sie das Lautsprecherkabel aus und installieren Sie es wieder, wenn diese Fehlerbehebungsschritte das Problem nicht lösen.
Schwache Bässe oder Höhen	<ul style="list-style-type: none"> • Passen Sie die Tonbalance-Einstellung am Receiver/Verstärker an. • Vergewissern Sie sich, dass keine Lücken zwischen dem Lautsprecherrahmen und der Wandfläche vorhanden sind. • Vertauschen Sie die Adern, die an den positiven und negativen Klemmen am Receiver/Verstärker angeschlossen sind. • Entfernen Sie das Lautsprecherkabel vom Ausgang des Receivers/Verstärkers und verbinden Sie es mit einem anderen Kanal.
Rauschen vom Lautsprecher	<ul style="list-style-type: none"> • Vergewissern Sie sich, dass die Kabel in gutem Zustand sind, dass sie fest an den Lautsprecher und den Receiver/Verstärker angeschlossen sind und dass sie sich zwischen Klemmen nicht berühren. • Schließen Sie die Musikquelle richtig an den Receiver/Lautsprecher an. • Siehe „Kein Ton von einem Lautsprecher“.

Zubehör

Verwenden Sie für nicht fertiggestellte Konstruktionen den Bose®-Einbausatz.

Der Bausatz enthält die Teile für zwei Lautsprecher und ist für die Montage nach Anbringen der Träger und vor Hinzufügen der Gipskartonplatten gedacht. Der Bausatz reserviert einen Platz für jeden Lautsprecher und gibt an, wo die Lautsprecheröffnung in der Gipskartonplatte erfolgen soll.

Wenden Sie sich an Ihren Bose-Kundendienst, wenn Sie weitere Informationen wünschen oder Zubehörteile bestellen möchten. Ein Blatt mit Kontaktinformationen finden Sie im Karton.

Kundendienst

Wenn Sie zusätzliche Hilfe bei der Verwendung des Systems benötigen:

- Besuchen Sie owners.Bose.com
- Wenden Sie sich an den Bose-Kundendienst. Ein Blatt mit Kontaktinformationen finden Sie im Karton.

Eingeschränkte Garantie

Für das System gilt eine eingeschränkte Garantie. Einzelheiten zu den Garantiebedingungen finden Sie auf der Produktregistrierungskarte im Karton. Wie Sie sich registrieren, ist auf der Karte beschrieben. Ihre eingeschränkte Garantie ist jedoch unabhängig von der Registrierung gültig.

Die mit diesem Produkt angegebenen Garantieinformationen gelten nicht in Australien und Neuseeland. Nähere Informationen zu unserer Garantie in Australien und Neuseeland finden Sie auf unserer Website unter www.Bose.com.au/warranty oder www.Bose.co.nz/warranty.

Technische Daten

Kompatibilität

Kompatibel mit Verstärkern oder Receivern mit 10-100 W pro Kanal/4 bis 8 Ohm

Virtually Invisible® 791 Serie II: 50 W Dauerbelastbarkeit nach IEC an 6 Ohm

Virtually Invisible® 591: 50 W Dauerbelastbarkeit nach IEC an 8 Ohm

Virtually Invisible® 791 Serie II Treiber:

Zwei 1" (25,4 mm) Kalottenhöchtöner als Array konfiguriert
Ein 7" (178 mm) High-Excursion-Woofers

Virtually Invisible® 591 Treiber:

Zwei ¾" (19 mm) Kalottenhöchtöner als Array konfiguriert
Ein 5" (127 mm) High-Excursion-Woofers

Virtually Invisible® 791 Serie II Abmessungen

Durchmesser: 214 mm

Tiefe in der Decke: 105,2 mm

Gitterdurchmesser: 254 mm

Durchmesser der Deckenöffnung: 219 mm

Virtually Invisible® 591 Abmessungen:

Durchmesser: 166 mm

Tiefe in der Decke: 96,7 mm

Gitterdurchmesser: 206 mm

Erforderlicher Durchmesser der Deckenöffnung: 170 mm Durchmesser

Gewicht

Virtually Invisible® 791 Serie II: jeweils 2,18 kg

Virtually Invisible® 591: jeweils 1,45 kg



750575-0010

BOSE[®]
Better sound through research[®]

©2017 Bose Corporation, The Mountain,
Framingham, MA 01701-9168 USA
AM750575 Rev. 02