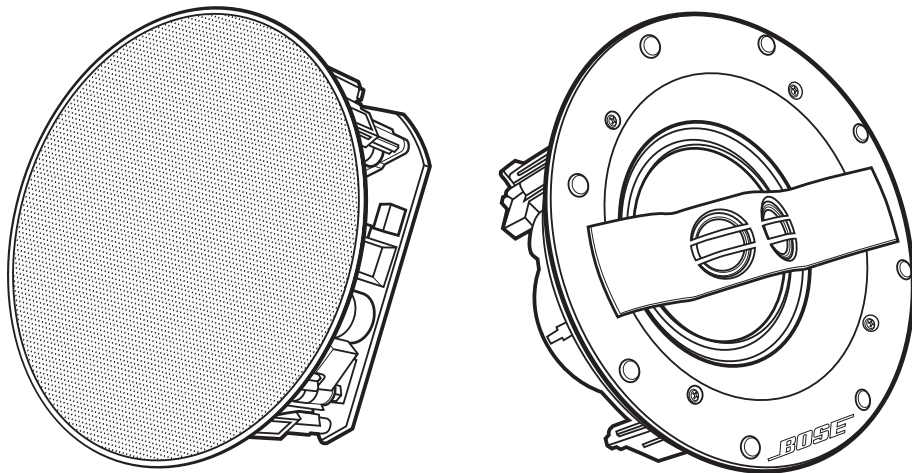




Bose® *Virtually Invisible*® 791 series II and 591 in-ceiling speakers



Owner's Guide • Brugervejledning • Bedienungsanleitung • Gebruikershandleiding
Guía del usuario • Käyttöohje • Notice d'utilisation • Manuale di istruzioni • Kezelési útmutató
Brukerveiledning • Podręcznik użytkownika • Manual do proprietário • Bruksanvisning
ຄູ່ມືຜູ້ໃຊ້ • 사용자 안내서 • 用户指南 • 使用者指南 • オーナーズガイド • دليل المالك

Tärkeitä turvallisuusohjeita

Lue tämä käyttöohje huolellisesti ja säästä se tulevaa käyttöä varten.



VAROITUKSIA:

- Älä laita laitteen päälle tai lähelle avotulta, esimerkiksi palavaa kynttilää.
- Kaikkia Bose®-tuotteita käytettäessä on noudatettava paikallisia ja kansallisia määräyksiä. Asentajan vastuulla on varmistaa, että kaiuttimet ja kiinnitysjärjestelmä asennetaan sovellettavia rakennusmääräyksiä, kuten paikallisia rakennusmääräyksiä ja -säännöksiä, noudattaen.
- Raskaan esineen kiinnittäminen tai ripustaminen huonosti saattaa aiheuttaa vakavia henkilö- tai laitteistovahinkoja. Asentajan vastuulla on arvioida käytettävien kiinnitysmenetelmien luotettavuus.



VAROITIMENPITEET:

- Näitä kaiuttimia ei ole tarkoitettu asennettaviksi seinään, tiilikattoon eikä alakattoon.
- Näitä kaiuttimia ei ole tarkoitettu käytettäväksi ilmanvaihtokanavissa.
- Kaiuttimien ulkokuorissa on turvallisuusmerkintöjä.
- Älä tee muutoksia kaiuttimiin tai niiden varusteisiin. Ilman lupaa tehdyt muutokset voivat vaarantaa turvallisuuden, vaatimusten täyttymisen ja järjestelmän tehokkuuden.
- Älä sijoita kaiuttimia eristeiden lähelle.



VAARA: Laitteessa on pieniä osia. Ne voivat aiheuttaa tukehtumisvaaran. Ei sovelly alle 3-vuotiaiden lasten käytettäväksi.



VAARA: Tämä laite sisältää magneetin. Jos mielessäsi on kysymyksiä vaikutuksesta lääketieteelliseen implanttiin, ota yhteys lääkäriin.

HUOMAA: Tätä tuotetta on käytettävä sisätiloissa. Sitä ei ole suunniteltu käytettäväksi ulkona, ajoneuvoissa tai veneissä, eikä ulkona käyttämistä ole testattu.

Tärkeitä turvallisuusohjeita

1. Lue nämä ohjeet.
2. Säilytä nämä ohjeet.
3. Ota kaikki varoitukset huomioon.
4. Noudata kaikkia ohjeita.
5. Älä käytä tätä laitetta veden lähetyksillä.
6. Asenna laite valmistajan ohjeiden mukaisesti.
7. Älä sijoita laitetta minkään lämmönlähteen, kuten lämpöpattereiden, lämpövaraajien, uunien tai muiden lämpöä tuottavien laitteiden (vahvistimet mukaan lukien) lähelle.
8. Käytä ainoastaan valmistajan määrittämiä lisävarusteita.

Myrkyllisten tai vaarallisten aineiden tai alkuaineiden nimet ja sisältö						
Osan nimi	Myrkylliset tai vaaralliset aineiden tai alkuaineet					
	Lyijy (Pb)	Elohopea (Hg)	Kadmium (Cd)	Kuusiarvoinen (CR(VI))	Polybromoitu bifenyylidi (PBB)	Polybromoitu difenyyleetteri (PBDE)
PCB-yhdisteet	X	O	O	O	O	O
Metalliosat	X	O	O	O	O	O
Muoviosat	O	O	O	O	O	O
Kaiuttimet	X	O	O	O	O	O
Johdot	X	O	O	O	O	O

Tämä taulukko on laadittu SJ/T 11364 -määräysten mukaisesti.
O: Ilmaisee, että tätä myrkyllistä tai vaarallista ainetta on kaikissa tästä materiaalista valmistetuissa osissa alle GB/T 26572 -raja-arvon.
X: Ilmaisee, että tätä myrkyllistä tai vaarallista ainetta on kaikissa tästä materiaalista valmistetuissa osissa yli GB/T 26572 -raja-arvon.



Tämä symboli merkitsee, että tuotetta ei saa hävittää kotitalousjätteen mukana, vaan se on toimitettava kierrätykseen. Kierrättäminen auttaa estämään vahingollisia seurauksia ympäristölle, luonnolle ja ihmisten terveydelle. Saat lisätietoja kierrättämisestä paikallisilta viranomaisilta, kotitalousjätteen kierrätyspalvelusta tai liikkeestä, josta tuote ostettiin.



Bose Corporation vakuuttaa täten, että tämä tuote täyttää direktiivin 1999/5/CE (R&TTE-direktiivi) sekä muiden sovellettavien EU-direktiivien vaatimukset. Täydellinen vaatimustenmukaisuusvakuutus on osoitteessa www.Bose.com/compliance

Maahantuoja Kiinassa: Bose Electronics (Shanghai) Company Limited, Part C, Plan 9, No. 353 North Riyang Road, China (Shanghai) Pilot Free Trade Zone

Maahantuoja EU:ssa: Bose Products B.V., Gorslaan 60, 1441 RG Purmerend, The Netherlands

Maahantuoja Taiwanissa: Bose Taiwan Branch, Room 905, 9F, Worldwide House, 131 Min Sheng East Rd, Section 3, Taipei, Taiwan, 105

Säilytä tiedot.

Mallinnumero: _____

Sarjanumero: _____

Ostopäivä: _____

On suositeltavaa säilyttää ostokuitti tämän käyttöohjeen välissä.

Valmistuspäivä:

Sarjanumeron ensimmäinen lihavoitu numero on valmistusvuosi, 5 merkitsee vuotta 2005 tai 2015.

Johdanto

Tietoja katonsisäisistä <i>Virtually Invisible</i> ® 791 series II- tai 591-kaiuttimista	4
Purkaminen pakkauksesta	4
Suositellut työkalut	4
Kaiutinjohtojen vaatimukset	4
Paikan valitseminen	4
Sijoittaminen keskeneräiseen rakenteeseen.....	4

Kaiuttimien asentaminen

Aukon sahaaminen kaiutinta varten	5
Kaiutinjohdon liittäminen	5
Kaiuttimen asentaminen.....	6
Säleikön kiinnittäminen.....	6

Hoito ja kunnossapito

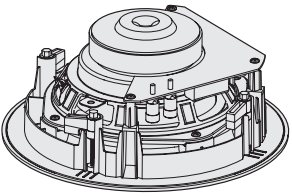
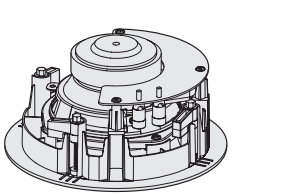
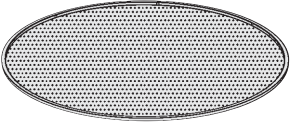
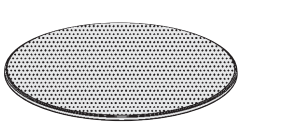

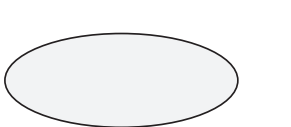
Ongelmanratkaisu	7
Tarvikkeet.....	7
Asiakaspalvelu	7
Rajoitettu takuu.....	7
Tekniset tiedot.....	7

Tietoja katonsisäisistä *Virtually Invisible*® 791 series II- tai 591-kaiuttimista

Katon sisään asennettavat Bose® *Virtually Invisible*® 791 series II- tai 591-kaiuttimet tuottavat erinomaisen stereokuuntelu- ja kotiteatterikokemuksen.

Purkaminen pakkauksesta

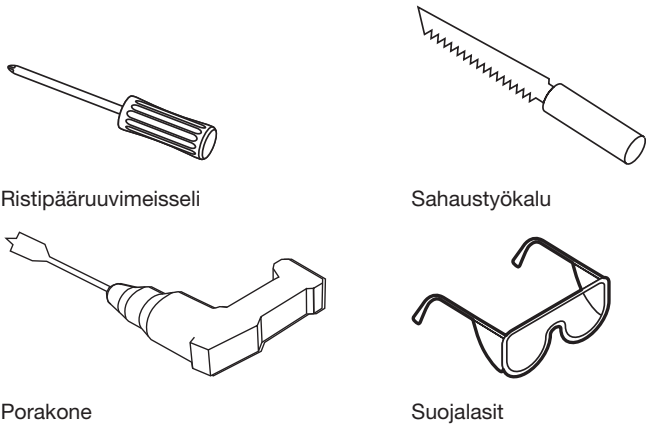
Avaa pakkaus varovasti. Tarkista, että pakkaus sisältää seuraavat osat:

<i>Virtually Invisible</i> ® 791 series II -kaiuttimet	<i>Virtually Invisible</i> ® 591 -kaiuttimet
	
Kaksi kaiutinta	Kaksi kaiutinta
	
Kaksi kaiutinsäleikköä	Kaksi kaiutinsäleikköä
	
Malli	Malli

Huomautus: Jos jokin järjestelmän osa on vaurioitunut, älä käytä sitä. Ota yhteys valtuutettuun Bose®-jälleenmyyjään tai Bosen asiakaspalveluun. Yhteystiedot ovat pakkauksessa.

Suosittelut työkalut

Asennuksessa saatetaan tarvita seuraavia työkaluja:



Porakone

Suojalasit

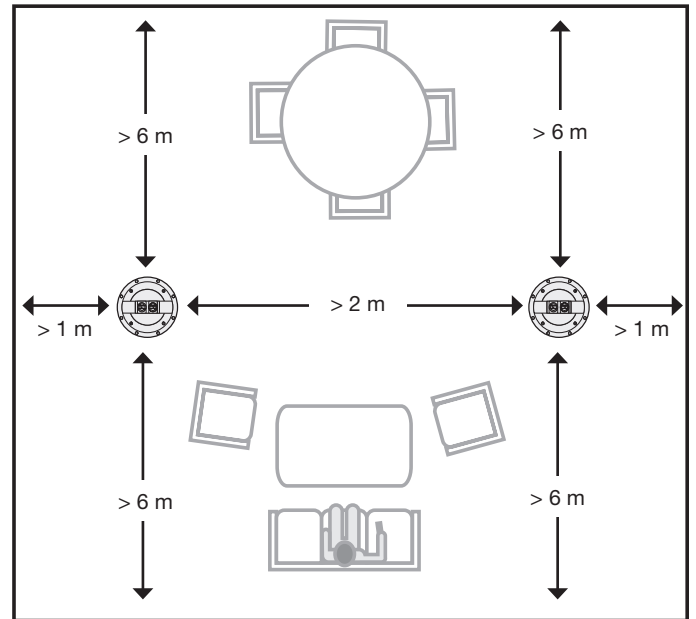
Kaiutinjohtojen vaatimukset

Läpimitta	Enimmäispituus
18 AWG (0,82 mm ²)	6 m
16 AWG (1,3 mm ²)	9 m
14 AWG (2,1 mm ²)	15 m
12 AWG (3,3 mm ²)	27 m

- Jätä riittävästi johtoa vapaaksi katosta, jotta voit liittää johdot kaiuttimiin ennen asennusta.
- Kuori 13 mm eristettä molempien johtojen molemmista päistä.
- Perehdy paikallisiin rakennusmääräyksiin ja käytä vain katonsisäisessä asennuksessa vaadittavaa johtotyyppiä.
- Ohjeita kaiutinjohtojen asentamiseen saat sähköalan ammattilaiselta tai AV-asentajalta.

Paikan valitseminen

Optimaalisen stereolaadun takaamiseksi kaiuttimet kannattaa sijoittaa seuraavaa kaaviota vastaavasti noudattaen vähimmäisetäisyyksiä:



Huomautuksia:

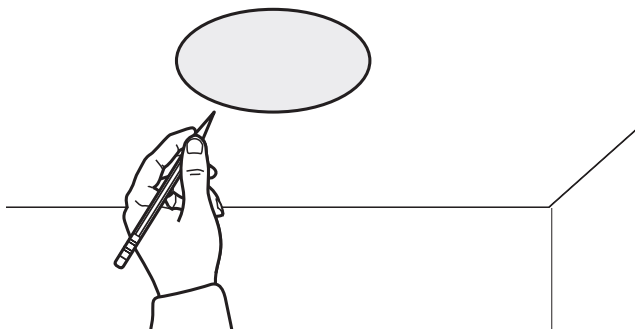
- Varmista rakenneilmäsimen avulla, että kaiutinaukko on vähintään 12 cm:n etäisyydellä koolauksesta.
- Asenna nämä kaiuttimet vain puiseen tai vastaavasta materiaalista valmistettuun kehykseen. Bose suosittelee, että nämä kaiuttimet asennetaan vain puukehykseen tai vastaavaan rakenteeseen, jonka koolausväli on asianmukainen (esim. 2 x 6 -rakenne).

Sijoittaminen keskeneräiseen rakenteeseen

Jos suunnittelet asennusta keskeneräiseen rakenteeseen, hanki Bose Rough-in Kit -sarja. Katso "Tarvikkeet" sivulla 7.

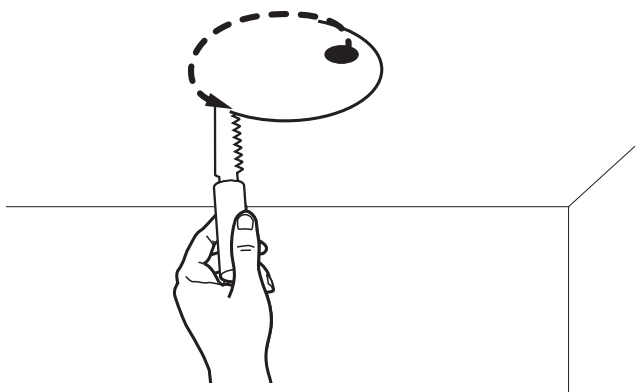
Aukon sahaaminen kaiutinta varten

1. Jäljennä malli kaiuttimen paikalle.



VAARA: Älä sahaa pintoja, joiden takana voi olla sähkö- tai vesijohtoja tai muita rakenteita, jotka eivät saa vaurioitua. Jos olet epävarma asennustaidoistasi, ota yhteys ammattiasentajaan.

2. Poraamalla alueelle sahaustyökalulle sopiva aukko.
3. Sahaa piirtämäsi viivaa pitkin.

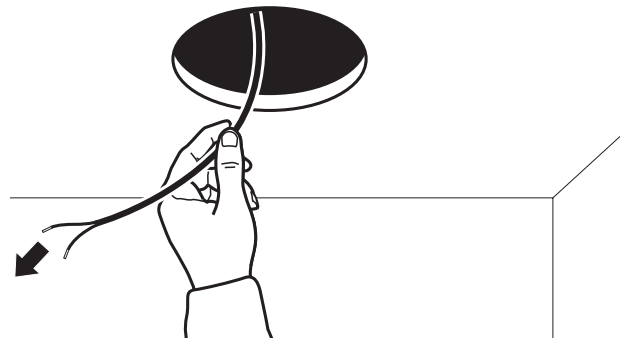


4. Irrota sahattu osa.
5. Puhdista repeytymät aukon ympäriltä.

Kaiutinjohdon liittäminen

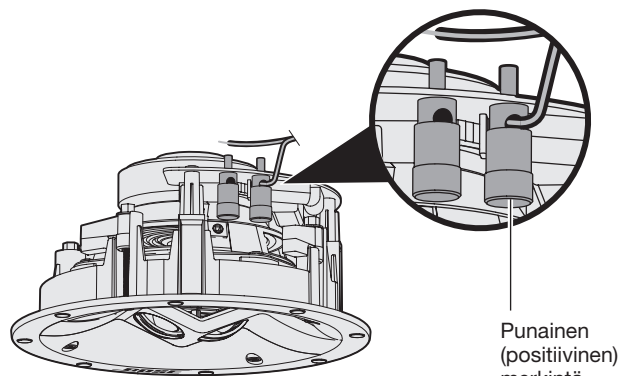
1. Vedä ulos vähintään 36 cm kaiutinjohtoa.

Johdon tulee ulottua reilusti seisomapaikasta kaiuttimen liittämiskohtaan.



2. Liitä positiivinen johdin kaiuttimen punaisella merkittyyn liittämään.

Huomautus: Liitäntän merkintä on sen yläosassa.



Virtually Invisible® 591 -kaiutin

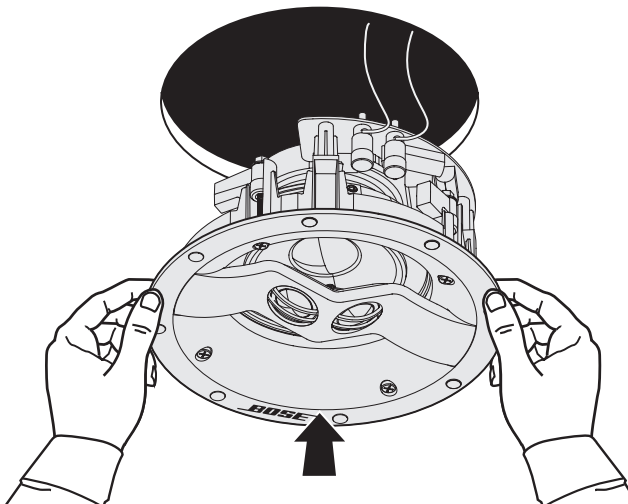
3. Liitä negatiivinen johdin kaiuttimen mustalla merkittyyn liittämään.

Kaiuttimien asentaminen

Kaiuttimen asentaminen

1. Työnnä kaiutin aukosta pittelemällä sitä ulkoreunoista.

Huomautus: Älä paina kaiuttimen etuosan kahta pientä ohjainta. Kaiutin voi vaurioitua.

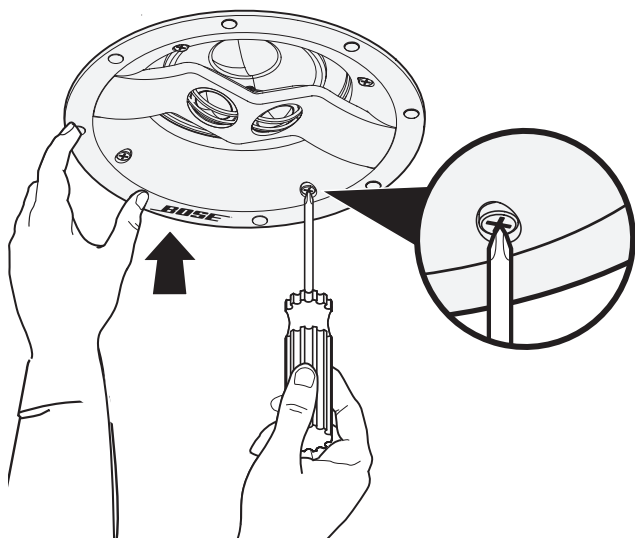


Virtually Invisible® 591 -kaiutin

VAROITUS: Tietyt eristeet, kuten sanomalehdet, selluloosa ja oljet, voivat syttyä tuleen. Pidä eristeet loitolla kaiuttimista.

2. Kiristä kaikki pidätinruuvit ristipääruuvimeisselillä.

Huomautus: Jos käytät poraa, valitse pienin vääntömomentti.

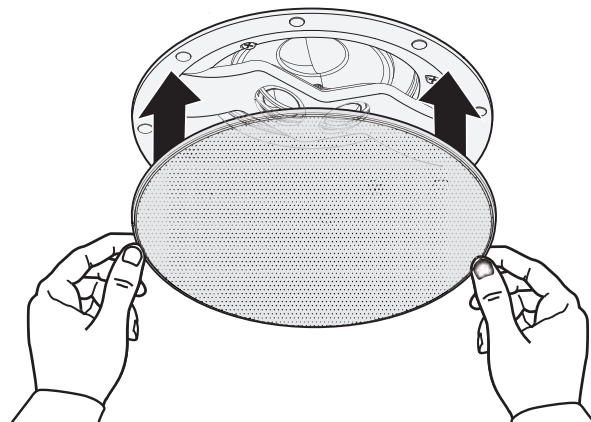


Virtually Invisible® 591 -kaiutin

Säleikön kiinnittäminen

Säleikkö kiinnitetään kaiuttimen reunaan magneeteilla.

Aseta säleikkö kaiuttimeen.



Virtually Invisible® 591 -kaiutin

Säleikön maalaaminen

Kaiutinsäleiköt voi maalata ennen niiden kiinnittämistä kaiuttimiin. Bose® ei vastaa muiden kuin tehtaalla levitettyjen maalien pysyvyydestä tai laadusta.

- Lateksi- tai öljypohjainen sisustusmaali on ohennettava ruiskumaalaukselta varten. Lisätietoja on maaliruiskun käyttöohjeessa.
- Ole varovainen, jos poistat maalin aiheuttamaa tukosta lävistämällä säleikön terävällä esineellä, sillä säleikkö voi vaurioitua.

Ongelmanratkaisu

Ongelma	Toimintaohjeet
Kaiuttimista ei kuulu ääntä.	<ul style="list-style-type: none"> Varmista, että kaiutinjohdot eivät ole irronneet kaiuttimista tai vastaanottimesta/vahvistimesta. Tarkista vastaanottimen tai vahvistimen asetukset. Asetusohjeet ovat vastaanottimen tai vahvistimen käyttöoppaassa. Jos vastaanottimen tai vahvistimen toiseen äänen lähtöliitännään on yhdistetty toiset stereokaiuttimet, varmista, että oikea A- tai B-asetus on käytössä. Sen tulee vastata sitä A- tai B-liitintä, johon kaiuttimet on yhdistetty.
Ääni kuuluu vain toisesta kaiuttimesta.	<ul style="list-style-type: none"> Aseta vastaanottimen tai vahvistimen tasapainoasetus keskitetyksi. Varmista, että vastaanottimen tai vahvistimen positiivisen ja negatiivisen liitännän johtimet eivät kosketa toisiaan. Irrota kaiutinjohto vastaanottimen tai vahvistimen kanavaliitännästä ja kiinnitä se toiseen kanavaliitännäseen. Varmista, että positiivisen ja negatiivisen liitännän johtimet eivät kosketa toisiaan kohdassa, jossa kaiutinjohto yhdistyy kaiuttimeen. Irrota kaiutinjohto kaiuttimesta ja liitä se toiseen kaiuttimeen. Jos tämä toinen kaiutin toimii, kaiutin vaatii huoltoa. Yhteystiedot ovat pakkauksessa. Jos ongelma ei ratkea noudattamalla näitä ohjeita, asenna kaiutinjohto uudelleen.
Basso tai diskantti kuuluu vaiheasti.	<ul style="list-style-type: none"> Säädä vastaanottimen tai vahvistimen äänen tasapainoasetusta. Varmista, että kaiutinkehyksen ja seinäpinnan väliin ei jää rakoja. Vaihda vastaanottimen tai vahvistimen positiiviseen ja negatiiviseen liitännään kytketyt johdot päittäin. Irrota kaiutinjohto vastaanottimen tai vahvistimen kanavaliitännästä ja kiinnitä se toiseen kanavaliitännäseen.
Kaiuttimesta kuuluu suhinaa/kohinaa.	<ul style="list-style-type: none"> Varmista, että johdot ovat hyvässä kunnossa, ne on liitetty tukevasti kaiuttimeen ja vastaanottimeen tai vahvistimeen ja että ne eivät kosketa toisiaan liitännöiden kautta. Liitä musiikkilähde kunnolla vastaanottimeen tai vahvistimeen. Katso ”Ääni kuuluu vain toisesta kaiuttimesta.”.

Tarvikkeet

Voit asentaa kaiuttimet rakennusvaiheessa käyttämällä ®Rough-in Kit -sarjaa.

Sarja sisältää osat kahta kaiutinta varten. Se asennetaan, kun koolaus on paikallaan mutta levyjä ei ole vielä asennettu. Asennettu sarja varaa paikat kaiuttimille ja auttaa tekemään levyihin reiät niitä varten.

Bosen asiakaspalvelu auttaa kysymyksissä ja tarviketilauksissa. Yhteystiedot ovat pakkauksessa.

Asiakaspalvelu

Lisätietoja järjestelmän käyttämisestä:

- Käy osoitteessa owners.Bose.com.
- Ota yhteys Bosen asiakaspalveluun. Yhteystiedot ovat pakkauksessa.

Rajoitettu takuu

Järjestelmällä on rajoitettu takuu. Rajoitetun takuun lisätiedot ovat järjestelmän mukana toimitetussa rekisteröintikortissa. Kortissa kerrotaan takuun rekisteröimisestä. Rekisteröinnin laiminlyöminen ei vaikuta rajoitettuun takuuseen.

Tämän tuotteen mukana toimitetut takuutiedot eivät ole voimassa Australiassa eivätkä Uudessa-Seelannissa. Osoitteessa www.Bose.com.au/warranty ja www.Bose.co.nz/warranty kerrotaan Australiassa ja Uudessa-Seelannissa voimassa olevasta takuusta.

Tekniset tiedot

Yhteensopivuus

Yhteensopiva seuraavien vahvistimien ja vastaanottimien kanssa: 10–100 W kanavaa kohti / 4–8 ohmia

Virtually Invisible® 791 series II: Jatkuva 50 W:n IEC teho, 6 ohmia

Virtually Invisible® 591: Jatkuva 50 W:n IEC teho, 8 ohmia

***Virtually Invisible*® 791 series II -ohjaimen täydennys:**

Kaksi 1 tuuman (25,4 mm) diskanttikaiutinta

Yksi 7 tuuman (178 mm) pitkäskuinen bassokaiutin

***Virtually Invisible*® 591 -ohjaimen täydennys:**

Kaksi ¾ tuuman (19 mm) diskanttikaiutinta

Yksi 5 tuuman (127 mm) pitkäskuinen bassokaiutin

***Virtually Invisible*® 791 series II -kaiuttimen mitat**

Halkaisija: 214 mm

Syvyys katossa: 105,2 mm

Säleikön halkaisija: 254 mm

Kattoaukon halkaisija: 219 mm

***Virtually Invisible*® 591 -kaiuttimen mitat:**

Halkaisija: 166 mm

Syvyys katossa: 96,7 mm

Säleikön halkaisija: 206 mm

Tarvittavan kattoaukon halkaisija: 170 mm

Paino

Virtually Invisible® 791 series II: 2,18 kg / kaiutin

Virtually Invisible® 591: 1,45 kg / kaiutin



750575-0010

BOSE[®]
Better sound through research[®]

©2017 Bose Corporation, The Mountain,
Framingham, MA 01701-9168 USA
AM750575 Rev. 02