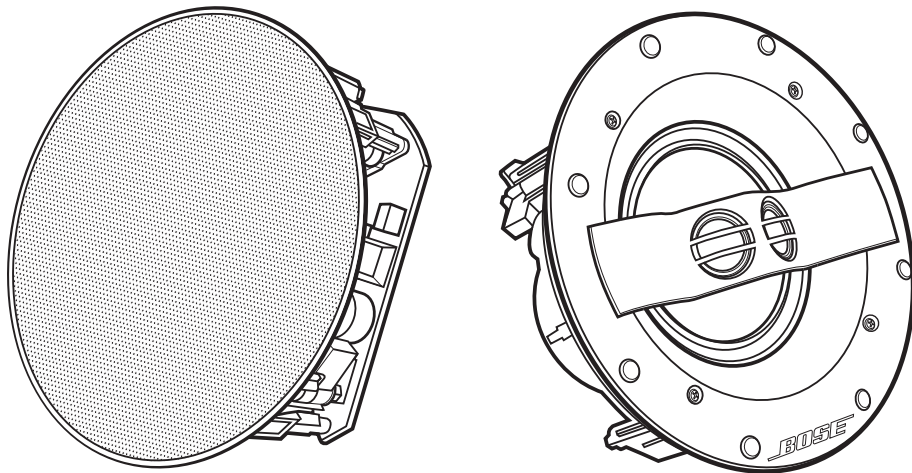




Bose® *Virtually Invisible*® 791 series II and 591 in-ceiling speakers



Owner's Guide • Brugervejledning • Bedienungsanleitung • Gebruikershandleiding
Guía del usuario • Käyttöohje • Notice d'utilisation • Manuale di istruzioni • Kezelési útmutató
Brukerveiledning • Podręcznik użytkownika • Manual do proprietário • Bruksanvisning
ຄູ່ມືຜູ້ໃຊ້ • 사용자 안내서 • 用户指南 • 使用者指南 • オーナーズガイド • دليل المالك

Fontos biztonsági utasítások

Kérjük, olvassa el figyelmesen ezt a kezelési útmutatót, és őrizze meg a későbbiekre.



VIGYÁZAT:

- A termékre és annak közelébe tilos gyertyát vagy egyéb nyílt lánggal működő eszközt helyezni.
- Minden Bose® terméket a helyi, a nemzeti és az ágazati előírásoknak megfelelően kell használni. A felszerelést végző személy felelőssége annak biztosítása, hogy a hangszórók és a rögzítőkészlet felszerelése a vonatkozó építési előírásoknak megfelelően történjen, beleértve a helyi építési előírásokat és szabályokat.
- A fej feletti függő terhek nem biztonságos felszerelése súlyos balesetet okozhat vagy a berendezés károsodását eredményezheti. A felszerelést végző személy felelős a használt rögzítési mód megbízhatóságának ellenőrzéséért.



FIGYELEM!

- Ezeket a hangszórókat nem falba, téglából vagy gipszből készült mennyezetbe vagy álmennyezetbe történő beépítésre tervezték, a beszerelésük ilyen szerkezetekbe nem javasolt.
- A termék nem alkalmas légkondicionáló szellőzőterében való használatra.
- Tekintse meg a biztonsággal kapcsolatos jelzéseket a készülékburkolatokon.
- Ne módosítsa a hangszórókat és a tartozékokat. Az illetéktelen módosítások kedvezőtlenül befolyásolhatják a biztonságot, a jogszabályi megfelelést és a rendszer teljesítményét.
- Ügyeljen rá, hogy a hőszigetelő anyagok távol legyenek a hangszóróktól, a jelen útmutatóban olvasható utasításoknak megfelelően.



VIGYÁZAT: A termék kis részeket tartalmaz, melyek fulladást okozhatnak. 3 éves kor alatti gyermekek számára nem alkalmas.



VIGYÁZAT: A termék mágneses anyagot tartalmaz. Ha szeretné tudni, hogy a mágneses anyag befolyásolhatja-e az Ön beültetett orvosi eszközök működését, forduljon orvosához.

MEGJEGYZÉS: A termék csak zárt helyiségben használható. Nem a szabadban, lakóautón vagy hajón való használatra készült, és az ilyen használat szempontjából nem tesztelték.

Fontos biztonsági utasítások

- Olvassa el ezeket az utasításokat.
- Őrizze meg őket.
- Tartson be minden figyelmeztetést.
- Tartsa be az összes utasítást.
- Ne használja a készüléket víz közelében.
- A készüléket a gyártó utasításainak megfelelően helyezze el.
- Ne helyezze a készüléket hőforrás, például fűtőtest, tűzhely vagy más hőtermelő berendezés (ideértve az erősítőket is) közelébe.
- Kizárólag a gyártó által meghatározott kiegészítőket/tartozékokat használja.

Mérgező vagy veszélyes anyagok és vegyi elemek nevei a termékben						
Alkatrész neve	Mérgező vagy veszélyes anyagok és elemek					
	Ólom (Pb)	Higany (Hg)	Kadmium (Cd)	Hat vegyértékű króm (Cr(VI))	Polibrominált bifeníl (PBB)	Polibrominált difeniléter (PBDE)
NYÁK-ok	X	O	O	O	O	O
Fémrészek	X	O	O	O	O	O
Műanyag részek	O	O	O	O	O	O
Hangszórók	X	O	O	O	O	O
Kábelek	X	O	O	O	O	O

Ez a táblázat az SJ/T 11364 előírásainak megfelelően készült.
O: Azt jelzi, hogy az adott mérgező vagy veszélyes anyag mennyisége az adott alkatrész egyetlen homogén anyagában sem éri el a GB/T 26572 által meghatározott határértéket.
X: Azt jelzi, hogy az adott mérgező vagy veszélyes anyagot az alkatrész legalább egy homogén anyaga az GB/T 26572 korlátozó előírásait meghaladó mértékben tartalmazza.



Ez a szimbólum azt jelenti, hogy a terméket nem szabad a háztartási hulladékkal együtt kidobni, hanem egy megfelelő hulladékkezelő létesítményben kell leadni, ahol gondoskodnak a termék újrahasznosításáról. A megfelelő hulladékkezelés és újrahasznosítás hozzájárul a természeti erőforrások, az emberi egészség és a környezet védelméhez. A feleslegessé vált termék kezelésével és újrahasznosításával kapcsolatos további információkért forduljon a helyi önkormányzat hulladékkezeléssel megbízott szolgáltatójához, vagy ahhoz az üzlethez, ahol ezt a terméket vásárolta.



A Bose Corporation ezennel kijelenti, hogy jelen termék megfelel a rádióberendezésekre és távközlési végberendezésekre vonatkozó 1999/5/EK irányelv és minden más idevonatkozó EU-irányelv alapvető követelményeinek és egyéb rendelkezéseinek. A teljes megfelelési nyilatkozat megtalálható a következő címen: www.Bose.com/compliance

Kínai importőr: Bose Electronics (Shanghai) Company Limited, Part C, Plan 9, No. 353 North Ruying Road, China (Shanghai) Pilot Free Trade Zone

EU importőr: Bose Products B.V., Gorlaan 60, 1441 RG Purmerend, The Netherlands

Taiwani importőr: Bose Taiwan Branch, Room 905, 9F, Worldwide House, 131 Min Sheng East Rd, Section 3, Taipei, Taiwan, 105

Feljegyzendő és megőrzendő adatok:

Modellszám: _____

Gyári szám: _____

A vásárlás dátuma: _____

A vásárlási bizonylatot érdemes a kezelési útmutató mellett tartani.

Gyártás dátuma:

A gyári szám első, félkövér számjegye a gyártás évét jelzi: például az „5” 2005-öt vagy 2015-öt jelöl.

A VIRTUALLY INVISIBLE a Bose Corporation bejegyzett védjegye az Egyesült Államokban és más országokban.

© 2017 Bose Corporation. Előzetes írásos engedély nélkül a jelen kiadvány semmilyen része nem sokszorosítható, módosítható, terjeszthető, illetve nem használható fel semmilyen más módon.

Bevezetés

A <i>Virtually Invisible</i> ® 791 series II vagy 591 mennyezetbe szerelhető hangszórók bemutatása	4
Kicsomagolás	4
Ajánlott szerszámok	4
A hangszóróvezetékekre vonatkozó követelmények	4
Írányelvek az elhelyezéshez	4
Elhelyezés nem befejezett szerkezetben	4

A hangszórók beszerelése

A hangszóró nyílásának kivágása.....	5
A hangszóróvezeték csatlakoztatása	5
A hangszóró beszerelése	6
A rács felhelyezése.....	6

Ápolás és karbantartás

Hibaelhárítás	7
Tartozékok	7
Ügyfélszolgálat	7
Korlátozott garancia	7
Műszaki adatok	7

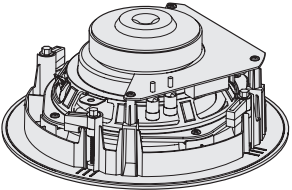
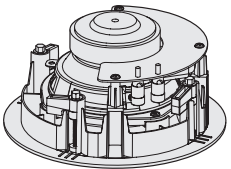
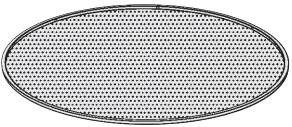
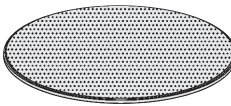
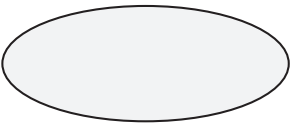
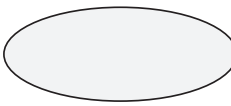
Bevezetés

A Virtually Invisible® 791 series II vagy 591 mennyezetbe szerelhető hangszórók bemutatása

A Bose® Virtually Invisible® 791 series II vagy 591 mennyezetbe szerelhető hangszórók kiemelkedő teljesítményt nyújtanak a beépített sztereó hangrendszerek és házi mozi-rendszerek körében.

Kicsomagolás

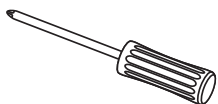
Óvatosan nyissa ki a dobozt, és ellenőrizze a következő összetevők meglétét:

Virtually Invisible® 791 series II hangszórók	Virtually Invisible® 591 hangszórók
	
Két hangszóró	Két hangszóró
	
Két hangszórórács	Két hangszórórács
	
Sablon	Sablon

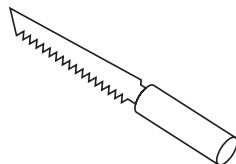
Megjegyzés: Ne használja a rendszert, ha bármelyik részén sérülést észlel. Forduljon a Bose® hivatalos viszonteladójához, vagy a Bose ügyfélszolgálatához. Nézze meg a dobozban található elérhetőségi listát.

Ajánlott szerszámok

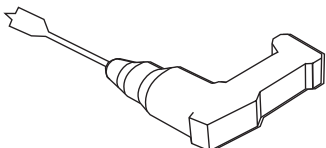
A beszerelés elvégzéséhez az alábbi szerszámokra lehet szüksége:



Csillagfejű csavarhúzó



Vágószerszám



Fúrógép



Védőszemüveg

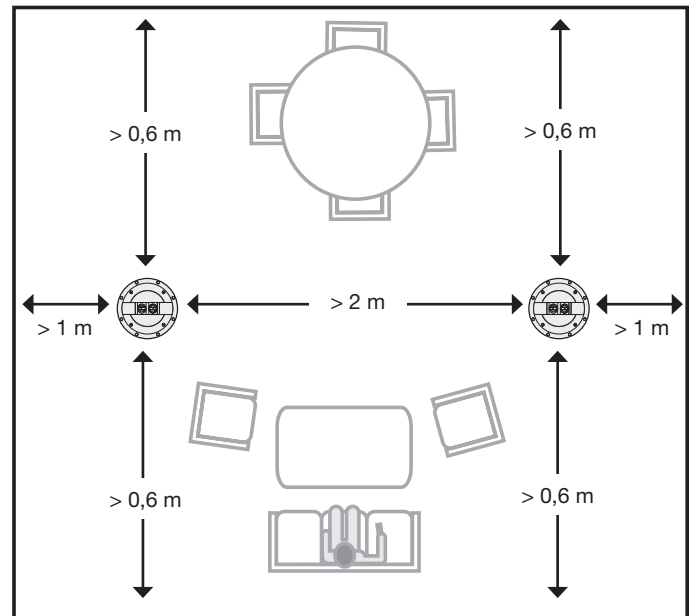
A hangszóróvezetékekre vonatkozó követelmények

Méret	Maximális hossz
18 AWG (0,82 mm ²)	6 m
16 AWG (1,3 mm ²)	9 m
14 AWG (2,1 mm ²)	15 m
12 AWG (3,3 mm ²)	27 m

- A beszerelés előtt gondoskodjon róla, hogy elegendő vezeték lógjon ki a mennyezetből a hangszórók kábelcsatlakozásainak kialakításához.
- A két vezeték mindkét végéről távolítsa el a szigetelést egy 13 mm-es sávban,
- Tekintse meg a helyi építési előírásokat, és kizárólag a mennyezeti beépítésre vonatkozó követelményeknek megfelelő típusú vezetéket használjon.
- A hangszóróvezeték beszerelésével kapcsolatos információkért forduljon egy szakképzett villanszerelőhöz vagy hang- és videorendszerekkel foglalkozó szakemberhez.

Irányelvek az elhelyezéshez

Az ideális sztereó teljesítmény érdekében a hangszórókat az alábbi ábrán látható elrendezéshez hasonlóan helyezze el, betartva a javasolt minimális távolságokat:



Megjegyzések:

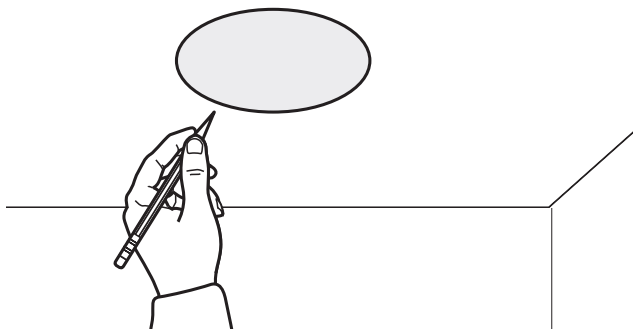
- Egy gerendakereső műszer segítségével biztosítsa, hogy a hangszórónak kivágott nyílás legalább 12 cm-re legyen a legközelebbi födémgerendától.
- A hangszórókat csak favázis vagy hasonló szerkezetű födémbe telepítse. A Bose a hangszórók beszerelését kizárólag favázis vagy hasonló szerkezetű födémbe javasolja, amelyben a vázgerendák egymástól megfelelő távolságra vannak elhelyezve, a 2 x 6-os kialakítású szerkezeteknek megfelelően.

Elhelyezés nem befejezett szerkezetben

Ha nem befejezett szerkezetbe kívánja beszerelni az eszközt, szerezze be a Bose nyers szerkezetbe történő rögzítésre szolgáló készletét. Lásd: „Tartozékok”, 7. oldal.

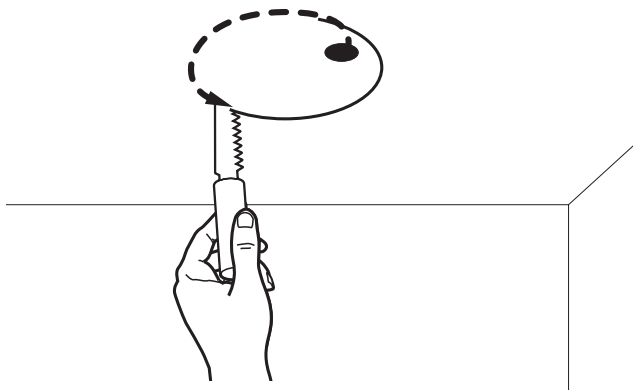
A hangszóró nyílásának kivágása

1. Rajzolja körbe a sablont a hangszórók elhelyezési pontjánál.



VIGYÁZAT: Ne kezdje meg a vágást olyan felületen, mely mögött kockázatot hordozó elemek futhatnak, például víz- vagy villanyvezetékek. Ha nem biztos abban, hogy végre tudja hajtani a hangszóró beszerelését, akkor forduljon szakemberhez.

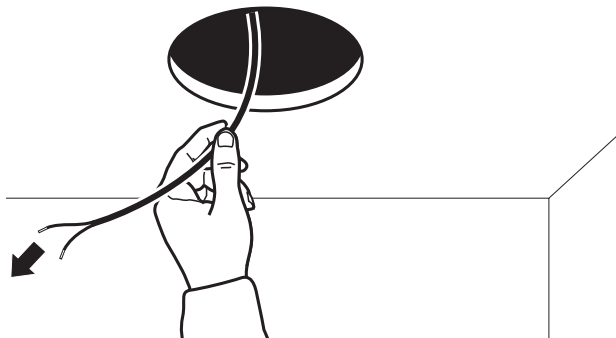
2. Fúrjon egy, a vágószerszám használatához kellően nagy lyukat a sablon területén belül.
3. Vágjon az átrajzolt vonal mentén.



4. Távolítsa el a kivágott részt.
5. Takarítson el minden szakadt vagy egyenetlen anyagot a nyílás környékéről.

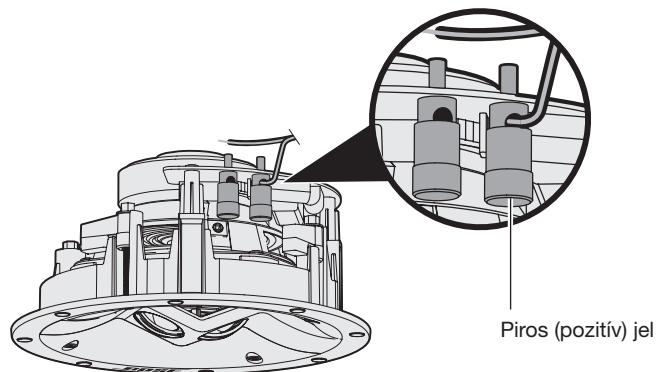
A hangszóróvezeték csatlakoztatása

1. Húzzon ki egy legalább 36 cm hosszú szakaszt a hangszóróvezetékéből.
Hagyjon elég a vezetéket, hogy csatlakoztatni tudja a hangszórót onnan, ahol Ön áll.



2. Csatlakoztassa a pozitív vezetéket a hangszóró piros színnel jelölt csatlakozóvégéhez.

Megjegyzés: A jelzés a csatlakozóvég felső részén található.



Virtually Invisible® 591 hangszóró

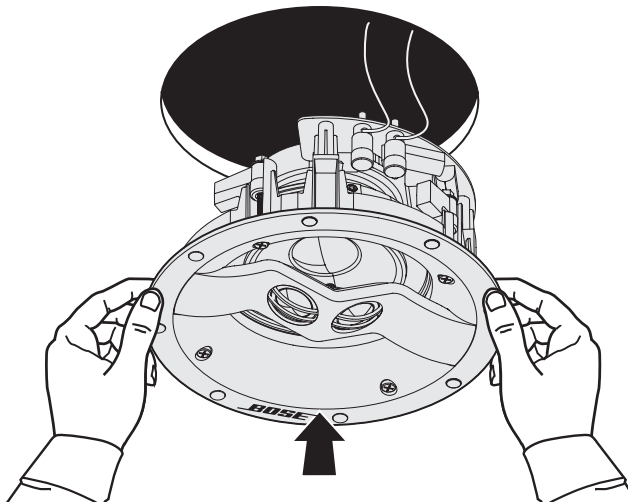
3. Csatlakoztassa a negatív vezetéket a hangszóró fekete színnel jelölt csatlakozóvégéhez.

A hangszórók beszerelése

A hangszóró beszerelése

1. A hangszórót a külső pereménél tartva illessze be a nyílásba.

Megjegyzés: Vigyázzon, hogy ne nyomja meg a hangszóró elülső részén található két kis vezetőelemet. Ezzel kárt okozhat a hangszóróban.

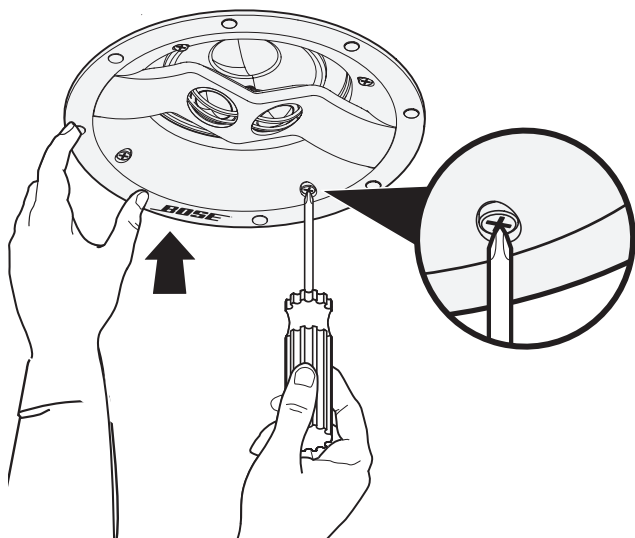


Virtually Invisible® 591 hangszóró

FIGYELEM: Bizonyos fajta szigetelések (például újságpapír, cellulóz, lószőrrel felerősített vakolat és bármilyen befújt szigetelőanyag) gyulladásveszélyesek lehetnek. Ügyeljen rá, hogy minden szigetelés megfelelő távolságra legyen a hangszóróktól.

2. Szorítsa meg az összes rögzítőcsavart egy csillagfejű csavarhúzóval.

Megjegyzés: Ha elektromos csavarbehajtót használ, válassza a legalacsonyabb nyomatékfokozatot.

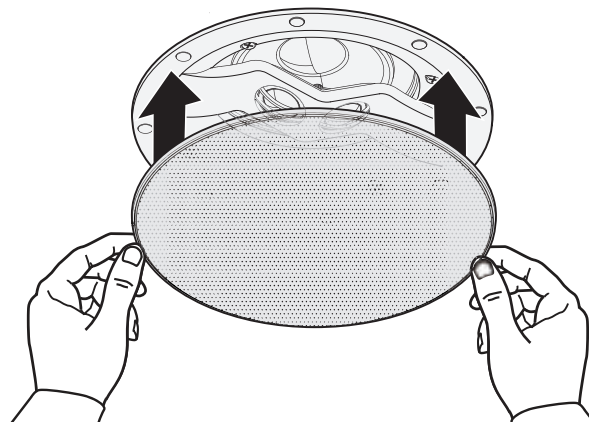


Virtually Invisible® 591 hangszóró

A rács felhelyezése

A rács mágnesek révén rögzül a hangszóró pereméhez.

Helyezze fel a rácsot a hangszóróra.



Virtually Invisible® 591 hangszóró

A rács festése

A rácsok a hangszóróhoz való rögzítés előtt lefesthetők. A Bose® nem felel a nem gyári festés tartósságáért vagy minőségéért.

- A latex vagy olajbázisú falfestéket szívótartályos festékszóró pisztollyal való használathoz hígítani kell. Olvassa el az útmutatást a festékszóró pisztoly felhasználói útmutatójában.
- Legyen óvatos, ha éles tárgy segítségével teszi szabaddá a festék által eltömített rácsnyílásokat, mert ezzel kárt tehet a rácsban.

Hibaelhárítás

Probléma	Teendő
Nem szólnak a hangszórók	<ul style="list-style-type: none"> • Ügyeljen arra, hogy a hangszóró vezetékai ne húzódjanak ki a hangszóróból vagy a vevőkészülékből/erősítőből. • Ellenőrizze a vevőkészülék/erősítő beállításait. A beállítási utasításokhoz tekintse meg a vevőkészülék/erősítő felhasználói útmutatóját. • Ha a vevőkészülék/erősítő második hangkimeneti aljzataihoz más sztereó hangszórók vannak csatlakoztatva, akkor ellenőrizze, hogy a hangszórók csatlakoztatásának megfelelő beállítás (A vagy B kimenet) van-e kiválasztva.
Csak egy hangszóró szól	<ul style="list-style-type: none"> • Állítsa középre a vevőkészülék/erősítő egyensúlykapcsolóját. • Győződjön meg róla, hogy a vevőkészülék/erősítő pozitív és negatív csatlakozóvégeiből jövő vezeték nem érnek egymáshoz. • Válassza le a hangszóróvezeték a vevőkészülék/erősítő adott csatornájáról, és csatlakoztassa egy másik csatornájához. • Győződjön meg róla, hogy a pozitív és negatív csatlakozóvégekből jövő vezeték nem érnek egymáshoz a vezeték és a hangszóró csatlakozási pontjánál. • Húzza ki a hangszóróvezeték a hangszóróból, és csatlakoztassa egy másik hangszóróhoz. Ha ez a hangszóró működik, az eredetileg csatlakoztatott hangszóró javításra szorul. Nézze meg a dobozban található elérhetőségi listát. • Ha a fenti hibaelhárítási lépések végrehajtása után a hiba továbbra is fennáll, cserélje ki vagy szerelje be újra a hangszóróvezetékét.
Gyengék a mély vagy a magas hangok	<ul style="list-style-type: none"> • Módosítsa a vevőkészülék/erősítő hangszínegyensúly-beállításait. • Ügyeljen rá, hogy ne legyen hézag a hangszóró kerete és a fal felülete között. • Cserélje meg a vevőkészülék/erősítő pozitív és negatív csatlakozóihoz csatlakoztatott vezetékét. • Válassza le a hangszóróvezeték a vevőkészülék/erősítő adott csatornájáról, és csatlakoztassa egy másik csatornájához.
Statikus vagy egyéb zaj szól a hangszóróból	<ul style="list-style-type: none"> • Ellenőrizze, hogy a vezeték jó állapotban vannak-e, megfelelően csatlakoznak-e a hangszóróhoz és a vevőkészülékhez/erősítőhöz, és a különböző csatlakozóvégekhez csatlakoztatott vezeték nem érintkezik-e egymással. • Csatlakoztassa megfelelően a zeneforrást a vevőkészülékhez/erősítőhöz. • Lásd: „Csak egy hangszóró szól”.

Tartozékok

Befejezetlen szerkezet esetén használja a Bose® nyers szerkezetbe való beszerelésre szolgáló készletet.

A készlet két hangszóróhoz való alkatrészt tartalmaz. Abban a fázisban használható, amikor a födémgerendák már a helyükön vannak, a födémburkolat azonban még nem került a helyére. A felszerelt készlet szabadon hagyja a helyet az egyes hangszóróknak, és kijelöli a hangszórónyílások helyét a födémburkolatban.

További információkért vagy kiegészítők rendeléséhez forduljon a Bose ügyfélszolgálatához. Nézze meg a dobozban található elérhetőségi listát.

Ügyfélszolgálat

A rendszer használatával kapcsolatos további információk:

- Látogasson el az owners.Bose.com webhelyre.
- Forduljon a Bose ügyfélszolgálatához. Nézze meg a dobozban található elérhetőségi listát.

Korlátozott garancia

A rendszerre korlátozott garancia vonatkozik. A korlátozott garanciával kapcsolatos részletes tudnivalókat a termék dobozában található termékregisztrációs kártyán találja. A regisztrálás lépéseit is ez a lap tartalmazza. A regisztráció elmulasztása nem befolyásolja a korlátozott garanciára való jogosultságát.

A termékhez mellékelt garanciális útmutatón szereplő feltételek Ausztráliában és Új-Zélandon nem érvényesek. Az Ausztráliában és Új-Zélandon érvényes garanciával kapcsolatos részletes tudnivalókért keresse fel weboldalunkat a www.Bose.com.au/warranty vagy a www.Bose.co.nz/warranty címen.

Műszaki adatok

Kompatibilitás

Kompatibilis az alábbi névleges értékekkel rendelkező erősítőkkel vagy vevőkészülékekkel:

10–100 W csatornánként/4–8 ohm névleges ellenállás

Virtually Invisible® 791 series II: 50 W IEC folyamatos teljesítménykezelés; 6 ohm (névleges)

Virtually Invisible® 591: 50 W IEC folyamatos teljesítménykezelés; 8 ohm (névleges)

***Virtually Invisible*® 791 series II hangsugárzó elemek:**

Két 25,4 mm-es (1") dómos magassugárzó tömb elrendezésben

Egy 178 mm-es (7") nagyteljesítményű mélysugárzó

***Virtually Invisible*® 591 series II hangsugárzó elemek:**

Két 19mm-es (¾") dómos magassugárzó tömb elrendezésben.

Egy 127 mm-es (5") nagyteljesítményű mélysugárzó

***Virtually Invisible*® 791 series II méretei:**

Átmérő: 214 mm (8,4")

Mennyezeti beépítési mélység: 105,2 mm (4,14")

Rács átmérője: 254 mm (10")

Mennyezeti lyuk átmérője: 219 mm (8⅝")

***Virtually Invisible*® 591 méretei:**

Átmérő: 166 mm (6,5")

Mennyezeti beépítési mélység: 96,7 mm (3,8")

Rács átmérője: 206 mm (8,11")

Mennyezeti lyuk szükséges átmérője: 170 mm (6,7") átmérő

Tömeg

Virtually Invisible® 791 series II: 2,18 kg darabonként

Virtually Invisible® 591: 1,45 kg darabonként



750575-0010

BOSE[®]
Better sound through research[®]

©2017 Bose Corporation, The Mountain,
Framingham, MA 01701-9168 USA
AM750575 Rev. 02