



Our Commitment to You

We take great pride in designing each of our products with the goal of providing the highest-accuracy musical performance possible in the price range of that product. We strive to reproduce the musical sounds as closely as possible to those of the original performance. And we strive to avoid flashy sounds such as those associated with accentuated bass and/or treble frequencies. While those sounds may be initially attractive to the novice, they are not real and are not enduring. In addition, we use only the highest-quality parts and the latest assembly and quality control techniques to ensure the reliability and long life of our products.

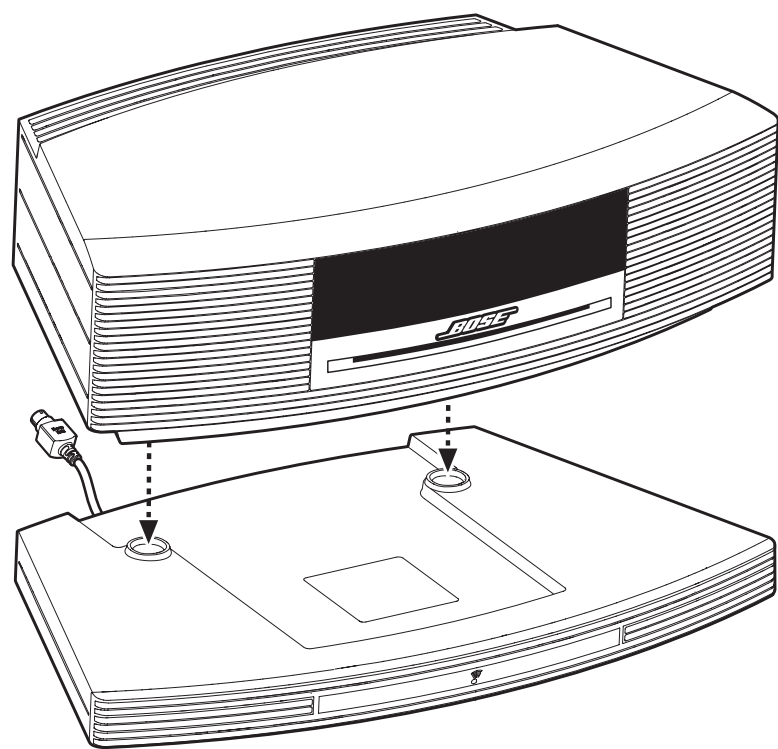
Our reputation rests on our steadfast pursuit of this policy in music and entertainment systems for the home, the automobile, and businesses. At Bose, we are committed to investing in research that continually gives rise to new technologies for improving sound reproduction.

When you purchase any product from Bose, we encourage you to compare it, as we do, to competitive products for musical accuracy. We believe that this process will enhance your appreciation of the product you select. With best wishes from all of us at Bose for many years of enjoyable listening.

Wave® SoundTouch™ music system

Læs de vigtige sikkerhedsinstruktioner, der findes i æsken.
Lees de Belangrijke veiligheidsinstructies die zijn bijgevoegd in de doos.
Olvassa el a dobozban található fontos Biztonsági információkat.
Leggere le informazioni importanti sulla sicurezza incluse nella confezione

1




Bruger du allerede SoundTouch™?

Ja: Tryk på  for at åbne app'en på din smartphone eller tablet. Gå til SØG > INDSTILLINGER > Systemer > TILFØJ SYSTEM.


Nej: Gå til TRIN 3.

U gebruikt SoundTouch™ al?

Indien Ja: Tik op  om de app op uw smartphone of tablet te openen. Ga naar VERKENNEN > INSTELLINGEN > Systemen > SYSTEEM TOEVOEGEN.


Indien Nee: Ga naar STAP 3.

Már használja a SoundTouch™ alkalmazást?

Ha igen: Koppintson a  ikonra az alkalmazás okostelefonon vagy táblagépen való megnyitásához. Lépjen a következő lehetőségre: FELFEDEZÉS > BEÁLLÍTÁSOK > Rendszerek > RENDSZER HOZZÁADÁSA.

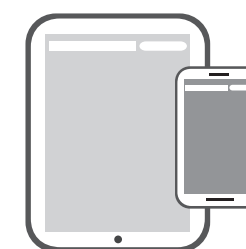
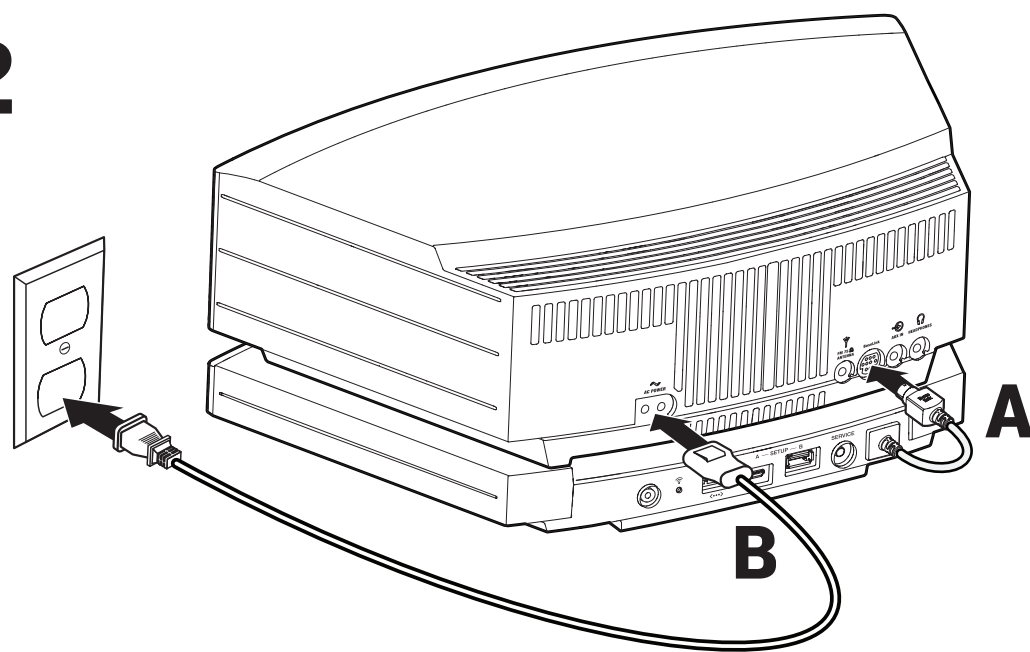
Ha nem: Folytassa a 3. lépéssel.

Si utilizza già SoundTouch™?

Se sì: Toccare  per aprire l'app sullo smartphone o sul tablet: Andare a ESPLORA > IMPOSTAZIONI > Sistemi > AGGIUNGI SISTEMA.

In caso contrario: Andare al PUNTO 3.

2



Bose® SoundTouch™ controller app

3 Konfigureres på en smartphone eller tablet*

Download **SoundTouch™ controller**-app'en.

- iOS-brugere: Download fra App Store
- Android™-brugere: Download fra Google Play™ Store

App'en fører dig gennem opsætningen.

*Hvis du bruger en computer, skal du gå til SoundTouch.com/app for at downloade app'en.

Op een smartphone of tablet installeren*

De app voor de **SoundTouch™-afstandsbediening** downloaden

- iOS-gebruikers: download uit de App Store
- Android™-gebruikers: Download uit de Google Play™ Store

De app voert u door de installatie.

*Als u een computer gebruikt, ga dan naar SoundTouch.com/app om de app te downloaden.

Telepítés okostelefonon vagy táblagépen*

Töltse le a **SoundTouch™ vezérlőalkalmazást**.

- Az iOS-felhasználók az App Store áruházból tölthetik le az alkalmazást
- Az Android™-felhasználók a Google Play™ áruházból tölthetik le az alkalmazást

Az alkalmazás végigvezeti Önt a beállítás folyamatán.

*Ha számítógépet használ, a SoundTouch.com/app webhelyről töltheti le az alkalmazást.

Configurare uno smartphone o un tablet*

Scaricare l'app **SoundTouch™ controller**:

- Utenti iOS: scaricare da App Store
- Utenti Android™: scaricare da Google Play™ Store

L'app guida l'utente nei vari passaggi della configurazione.

*Se si usa un computer, andare all'indirizzo SoundTouch.com/app per scaricare l'app.

