



# ShowMatch™ DeltaQ™ Array Loudspeaker

ウェーブガイドアクセサリ: SM5WG55、SM20WG12

## 設置情報

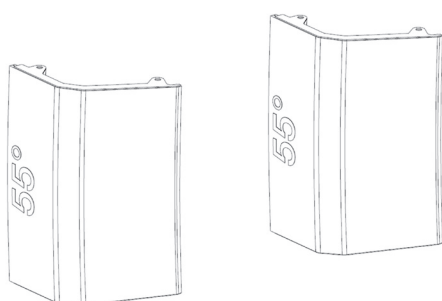
Bose® ShowMatch DeltaQ array loudspeakersをご利用いただき、ありがとうございます。本書は、施工業者様に ShowMatchスピーカーでオプションのウェーブガイドを使用するための基本的な設置方法と安全ガイドラインを提供することを目的としています。設置を開始する前に、本書をお読みください。



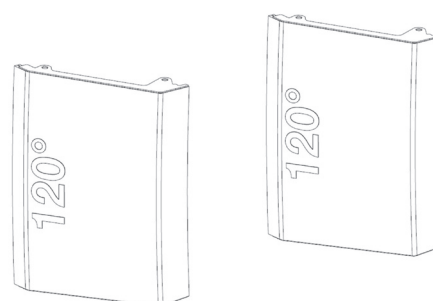
ShowMatch full-range loudspeakersの水平方向のカバレッジパターンは、出荷時に付けられたウェーブガイドをオプションのアクセサリウェーブガイドに交換することで変更できます。次のアクセサリが使用できます。

- SM5WG55ウェーブガイド: SM5スピーカーに水平方向55° のカバレッジを提供します。
- SM20WG12ウェーブガイド: SM20スピーカーに水平方向120° のカバレッジを提供します。

**注: ウェーブガイドは、異なる垂直方向カバレッジのShowMatchスピーカーとは交換できません。**



SM5スピーカー用55° ウェーブガイドパネル



SM20スピーカー用120° ウェーブガイドパネル

オプションのウェーブガイドを取り付けるには、次の手順に従います。

1. 目的のカバレッジパターンを確認します。パネルに記載されている数値が水平指向角です。
2. グリルとスピーカーモジュールをつなげている6本のネジを外します(モジュールの上部と下部にそれぞれ3本ずつ付いています)。
3. グリルを取り外します。図1を参照してください。
4. ウェーブガイドをモジュールに固定している8本のネジを緩めます(モジュールの上部と下部にそれぞれ4本ずつ付いています)。図2を参照してください。
5. パネルを引き出してモジュールからウェーブガイドパネルを取り外します。
6. モジュールに新しいウェーブガイドパネルを配置します。ウェーブガイドパネルがモジュールに隙間なくしっかり装着され、ディフラクションスロットの障害になっていないことを確認します。図3を参照してください。
7. ネジを交換して新しいウェーブガイドパネルをモジュールに固定します。
8. グリルを再度取り付けて、6本のネジを交換します。

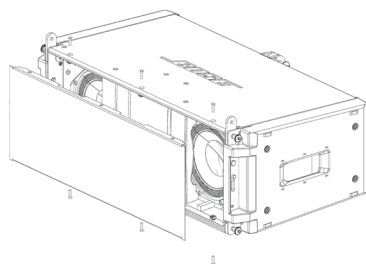


図1. スピーカーグリルの取外し

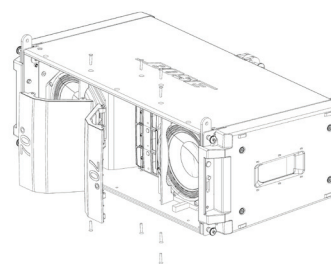


図2. 工場出荷時に取り付けられたウェーブガイドの取外し

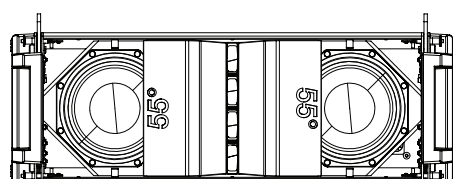


図3. アクセサリウェーブガイドの取付け



# ShowMatch™ DeltaQ™ Array Loudspeaker

ウェーブガイドアクセサリ: SM5WG55、SM20WG12

## 安全上の重要な注意事項



注意: 本製品は、専門の施工業者による設置のみを想定した製品です。



注意: システムやアクセサリを改造しないでください。許可なく製品を改造すると、安全性、法令の遵守、およびシステムパフォーマンスを損なう原因となる場合があります。



注意: このアクセサリはBose ShowMatch DeltaQ array loudspeakersでのみ使用することを意図しています。

## その他の情報

ShowMatch DeltaQ array loudspeakersのモジュールおよびアクセサリの詳細については、[pro.bose.com](http://pro.bose.com)で設置ガイドを入手してください。弊社Webサイトをご参照ください。

## 連絡先情報

Bose Corporation  
The Mountain  
Framingham, MA 01701 USA  
Corporate Center: 508-879-7330  
Americas Professional Systems,  
Technical Support: 800-994-2673

ボーズ合同会社  
〒150-0036  
東京都渋谷区南平台町16-17  
住友不動産渋谷ガーデンタワー5F  
電話: 0570-080-021  
[www.bose.co.jp](http://www.bose.co.jp)

## 輸入者情報

**EU**  
Bose GP, Castleblayney Road, Carrickmacross, County Monaghan, Ireland

**中国**  
Bose Electronics (Shanghai) Company Limited, Part C, Plan 9, No. 353 North Riyang Road, China (Shanghai) Pilot Free Trade Zone

**台湾**  
Bose Taiwan Branch, 9F-A1, No. 10, Section 3, Minsheng East Road, Taipei City 104, Taiwan  
Tel: 886 2 2514 7977

**メキシコ**  
Bose de México, S. de R.L. de C.V., Paseo de las Palmas 405-204, Lomas de Chapultepec, 11000 México, D.F.  
電話: 001 800 900 2673

## 保証

本製品には製品保証が付いています。保証の詳細については保証書をご覧ください。



772975-0010

©2016 Bose Corporation. All rights reserved.  
The Mountain, Framingham, MA 01701-9168 USA,  
[www.pro.bose.com](http://www.pro.bose.com)  
すべての商標は所有権を保持する各社に帰属します。  
AM772975 Rev. 00  
QM-1573-A  
17 • 03 (S)

