



ShowMatch™ DeltaQ™ 阵列扬声器

地面安装支架: SMGSB

安全须知

小心: 本产品仅适合由专业安装人员安装!



- 不可改装系统或配件。未经授权的改装可能会对安全性、法规符合性和系统性能造成负面影响。
- 此配件只适用于 Bose ShowMatch DeltaQ 阵列扬声器。
- 切勿使用 ShowMatch 地面安装支架来悬挂吊装阵列应用中的模块。
- 切勿将地面安装阵列安装在不平的表面上。
- 调整安装了全频段模块的倾斜支架时应小心。

其他信息

有关 ShowMatch DeltaQ 阵列扬声器模块和配件的其他信息, 请参阅 pro.bose.com 上的安装指南。若要获取印刷本, 请拨打提供的电话。

联系信息

Bose Corporation
The Mountain
Framingham, MA 01701 USA

企业中心: 508-879-7330
美国专业系统,
技术支持: 800-994-2673

进口商信息

欧盟
Bose GP, Castleblayney Road, Carrickmacross, County Monaghan, Ireland

中国
BOSE 视听系统(上海)有限公司, 中国(上海)自由贸易试验区日樱北路 353 号, 9 号厂房 C 部

台湾
Bose 台湾分公司, 台湾 104 台北市民生东路三段 10 号, 9F-A1
电话: 886 2 2514 7977

墨西哥
Bose de México, S. de R.L. de C.V., Paseo de las Palmas 405-204, Lomas de Chapultepec, 11000 México, D.F.
电话: 001 800 900 2673

有限质保

您的产品享有有限保修, 有关保修详细信息, 请访问 pro.bose.com。
本产品的质保信息不适用于澳大利亚和新西兰。有关澳大利亚和新西兰的质保信息, 请访问我们的网站 www.bose.com/au/warranty 或 www.bose.com/nz/warranty。



772972-0010

©2016 Bose Corporation. 保留所有权利。
The Mountain, Framingham, MA 01701-9168 USA,
www.pro.bose.com
所有商标是其各自所有者的财产。
AM772972 Rev. 00



ShowMatch™ DeltaQ™ 阵列扬声器

地面安装支架: SMGSB

安装信息

感谢您选择 Bose® ShowMatch DeltaQ 阵列扬声器。此文档旨在为专业安装人员提供将地面安装支架安装到 ShowMatch 扬声器的基本安装和安全准则。请在尝试安装之前阅读本文档。

使用 ShowMatch 地面安装支架 (SMGSB), 构建包含 ShowMatch DeltaQ 全频扬声器模块 (SM5、SM10 和 SM20)、低音箱 (SMS118) 或两者组合的地面安装阵列。

地面安装阵列可包括多达 8 个全频段模块。使用低音箱时, 一个低音箱代替两个全频段模块。例如, 地面安装阵列可包括 1 个低音箱和 6 个全频段模块, 或包括 2 个低音箱和 4 个全频段模块等。

如果地面安装阵列包括一个或多个低音箱, 必须将低音箱放置在此阵列的底部。您可以将底部低音箱直接放到地面上, 或者将低音箱连接到 ShowMatch 阵列吊架 (SMAF), 将吊架放到地面上。如果使用阵列吊架作为该阵列的底座, 建议在吊架底部安装附带的调平支脚。

如果地面安装阵列包含一个或多个低音箱以及一个或多个全频段模块, 您必须使用地面安装支架来连接全频段模块。您可以将地面安装支架直接连接到顶部低音箱, 或者将 ShowMatch 阵列吊架 (SMAF) 连接到顶部低音箱, 然后将支架连接到吊架。

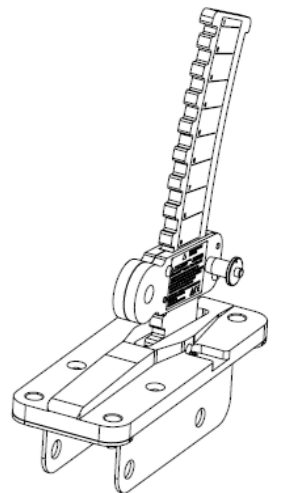
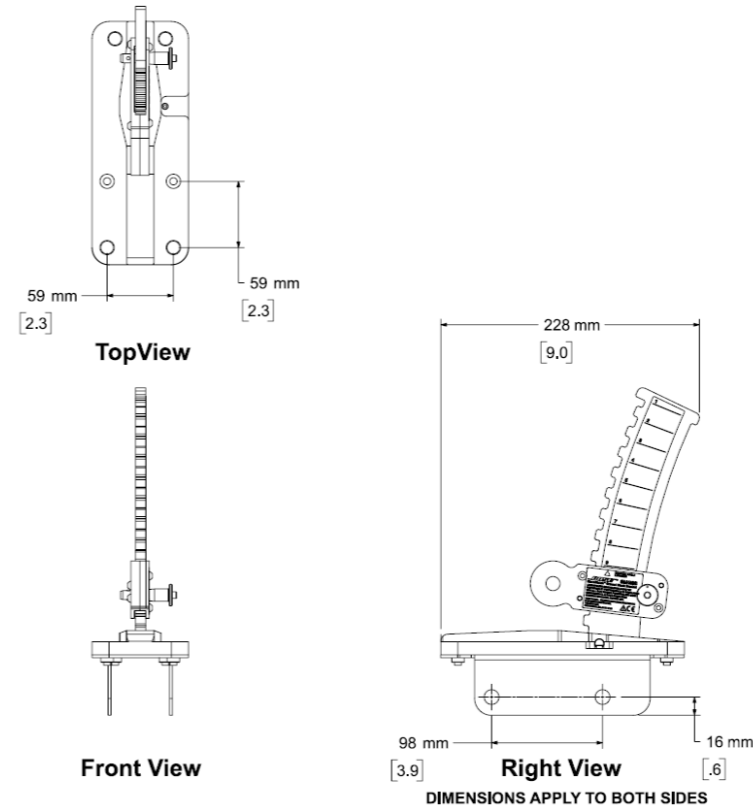
如果地面安装阵列只包含全频段模块, 使用 ShowMatch 阵列吊架 (SMAF) 作为底座, 将地面安装支架连接到吊架。



小心: 在搭建之前, 始终评估阵列的安全性和稳定性, 确定它在可接受的界限内。
有关评估阵列安全性的支持, 请联系您当地的 **Bose** 销售工程师。



产品尺寸



地面安装支架



ShowMatch™ DeltaQ™ 阵列扬声器

地面安装支架: SMGSB

调整地面安装支架角度

在安装第一个全频段模块之前，先调整地面安装支架，以控制阵列的倾斜角度。倾斜角度的范围取决于堆叠阵列中第一个全频段模块。

要调整地面安装支架角度，请按照以下说明操作：

1. 从地面安装支架上卸下快速插销。
2. 将可调节连杆的顶部放置在所需位置对应线条的正下方。可调节连杆上的指示箭头将指向位置编号。参见图 1。有关每个全频段模块对应的倾斜角度，请参见图 2 中的表格。
3. 装回快速插销以锁定可调节连杆的位置。

注意：角度值为负表示模块下倾。角度值为正表示模块上仰。参见图 3。

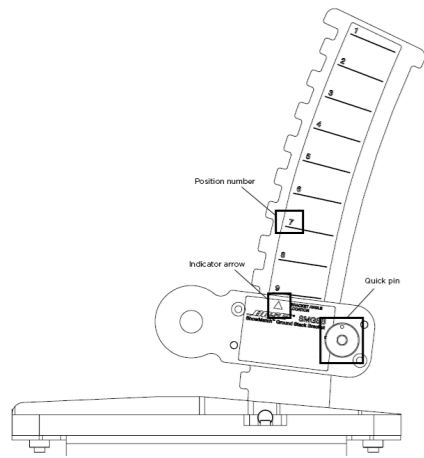


图 1.位置编号

位置	SM5	SM10	SM20
1	-22.5°	-20°	-15°
2	-20°	-17.5°	-12.5°
3	-17.5°	-15°	-10°
4	-15°	-12.5°	-7.5°
5	-12.5°	-10°	-5°
6	-10°	-7.5°	-2.5°
7	-7.5°	-5°	0°
8	-5°	-2.5°	2.5°
9	-2.5°	0°	5°
10	-0°	2.5°	7.5°

图 2.按位置和模块显示的倾角

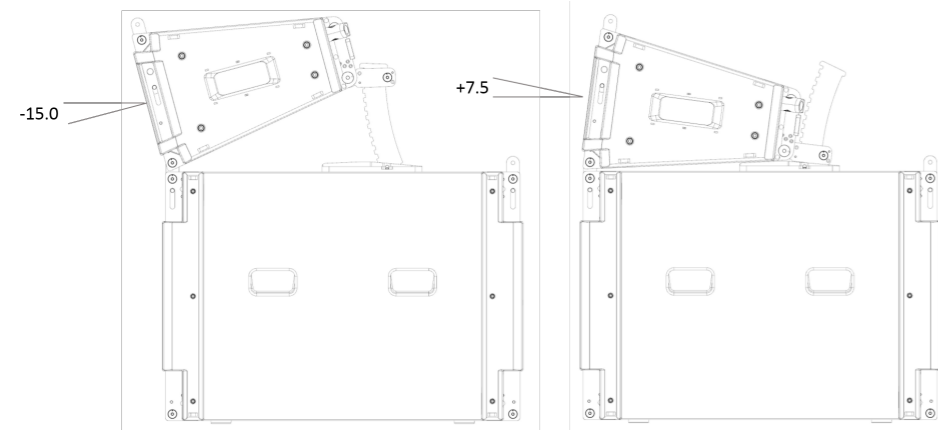


图 3.正负角度测量值

将地面安装支架连接到 ShowMatch SMS118

要将地面安装支架直接连接到 ShowMatch SMS118 低音箱，请按照以下说明操作：

1. 卸下将吊架连接到地面安装支架底座的 4 颗螺丝。参见图 4。
2. 将地面安装支架与吊架分开。地面安装支架的底座应该保持水平。
3. 卸下将杆安装座架固定到低音箱顶部的 4 颗螺丝。不要卸下实际的杆安装座架。参见图 5。
4. 使用从杆安装座架上卸下的螺丝将地面安装支架连接到低音箱。

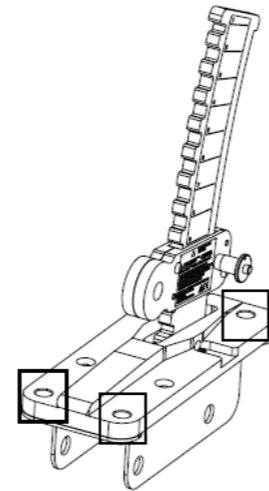


图 4.从支架中取下螺丝

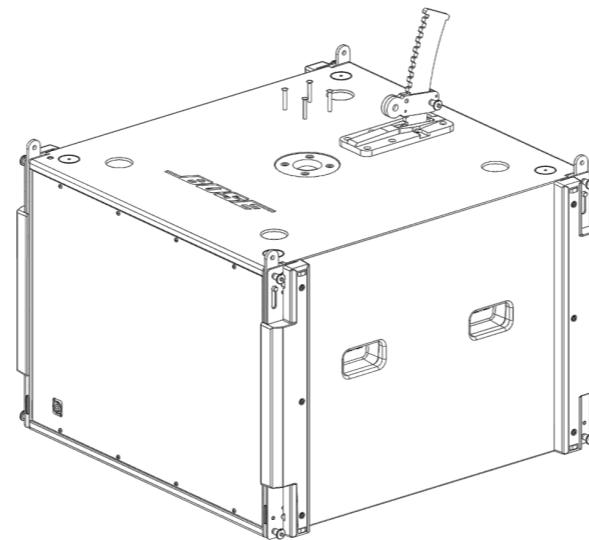


图 5.卸下杆安装螺丝

将地面安装支架连接到 ShowMatch 阵列吊架

要将地面安装支架连接到 ShowMatch 阵列吊架，请按照以下说明操作：

1. 将调平支脚安装到吊架的底部。参见图 6。完全紧固每个螺丝，确保支脚水平。
2. 按照指示，将地面安装支架与中间导轨上的孔对齐。前面的地面安装支架孔应放置在位置 D。
3. 使用阵列吊架中的螺栓和螺母连接地面安装支架。
4. 使用附带的安全插销确保螺栓紧固。
5. 将第一个（底部）全频段模块的前两个吊装位置连接到吊架的前两个吊装位置。然后，将模块的背面连接到地面安装支架。

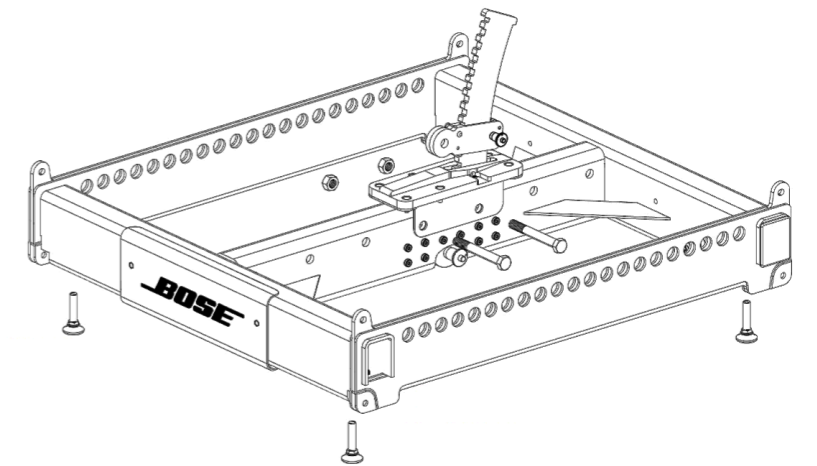


图 6.阵列吊架上的地面安装支架