

请阅读并保留所有安全和使用说明。

本产品仅可由专业安装人员安装！本档旨在为专业安装人员提供在典型的固定安装系统中安装此产品时适用的基本安装和安全指南。请先阅读本文档和所有安全警告，再尝试安装。

不安全地登高安装或吊装任何重物可能导致严重的人身伤害和财产损失。安装人员有责任评估在其应用中所使用的任何安装方法的可靠性。只有正确了解硬件且掌握安全安装技术的专业安装人员才能尝试安装任何吊装式扬声器。

所有 Bose 产品的安装必须遵守当地、州、联邦和行业规范。安装人员有责任确保扬声器和安装系统的安装都符合适用的法规，包括当地的建筑法规和规定。安装本产品前，请咨询拥有司法权的当地监管机构。

只能使用本产品自带的安装零件。

请勿将其安装在不结实或有潜在危险的表面，比如布线或铺设管道的地方。安装支架时，应确保遵循当地建筑规范的要求。

未经授权切勿改装本产品。

在安装 Bose 扬声器和相关的安装硬件时，请勿对产品本身或在其周边使用任何类型的烃类溶剂、润滑剂或清洗剂。对安装锚栓和螺栓或在其周边使用类似烃类润滑剂、溶剂或清洗剂会导致塑料降解，从而造成产品出现裂纹和过早损坏等问题。

请勿将支架或产品放置或安装在任何热源旁边，比如火炉、暖气片、热调节装置或其他可产生热量的设备（包括功放）。

生产日期：序列号中第八位数字表示生产年份：“7”表示 2007 年或 2017 年。

中国进口商：博士视听系统（上海）有限公司，地址：中国（上海）自由贸易试验区日樱北路 353 号，9 号厂房 C 部

欧洲进口商：Bose Products B.V., Gorslaan 60, 1441 RG Purmerend, The Netherlands

墨西哥进口商：Bose de México, S. de R.L. de C.V., Paseo de las Palmas 405-204, Lomas de Chapultepec, 11000 México, D.F.
有关服务或进口商信息，请致电 +5255 (5202) 3545。

中国台湾进口商：Bose 台湾分公司，台湾 104 台北市民生东路三段 10 号，9F-A1电话：+886-2-2514 7676

Bose、ArenaMatch 和 DeltaQ 是 Bose Corporation 的商标。

Bose 公司总部：1-877-230-5639

©2018 Bose Corporation。未经事先书面许可，不得复制、修改、分发或以其他方式使用本文档的任何部分。

质保信息

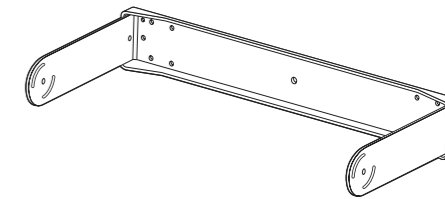
本产品享有有限保修。
有关质保的详细信息，请访问 PRO.BOSE.COM。



ArenaMatch DeltaQ 阵列扬声器 U 型支架配件：AMUBRKT

安装信息

ArenaMatch AMUBRKT U 型支架允许灵活安装单个 ArenaMatch 扬声器，可 360°绕扬声器旋转，以适应任何安装所需的俯角角度。支架的结构刚度允许将任何两点连接点固定到墙壁或天花板等平整表面上，或者通过中心安装孔与第三方灯杆安装套件等辅助支撑结构进行单点连接。



包装清单

M10 螺钉 (×2)



等级：10.9/长度：25 毫米

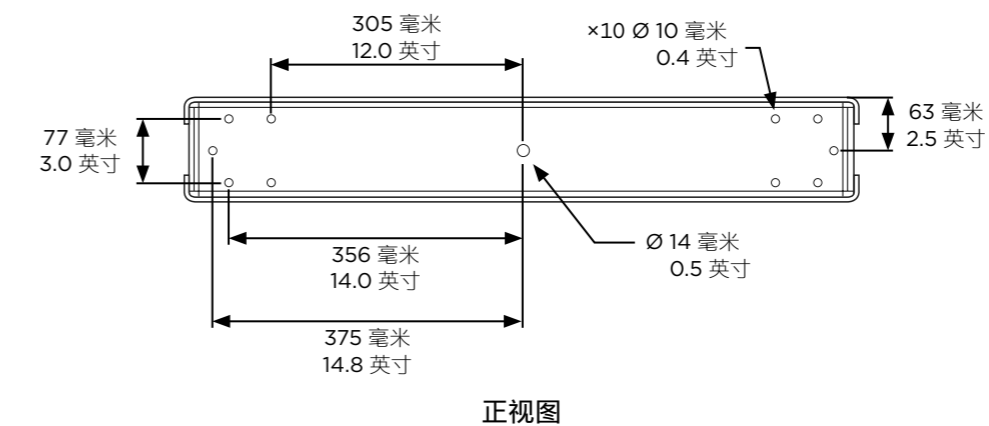
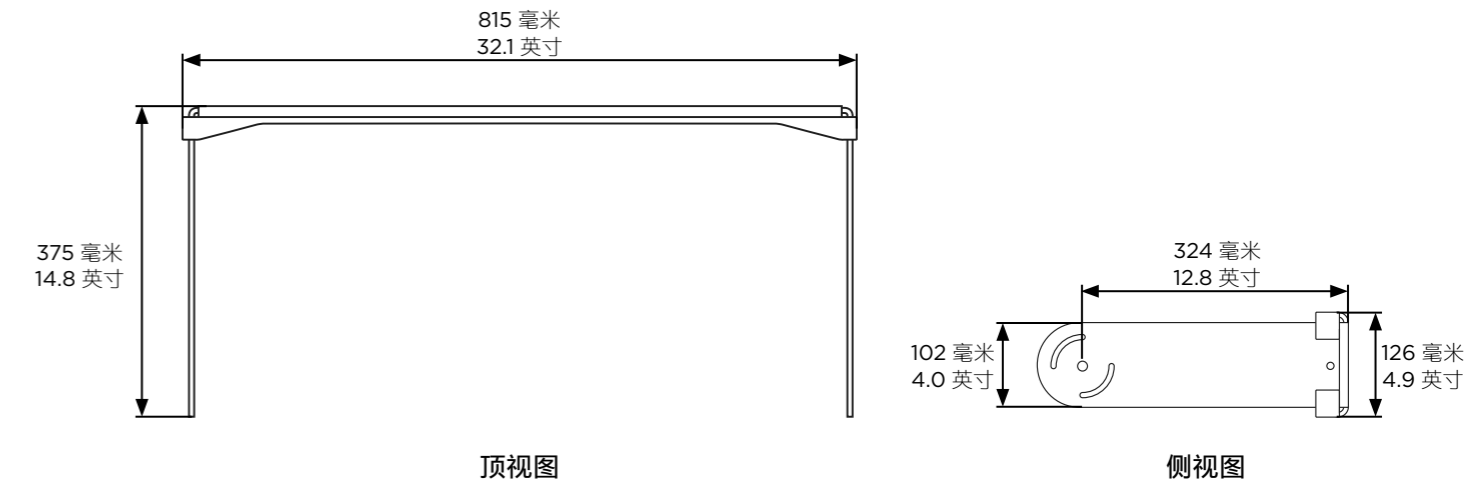
M6 螺钉 (×2)



等级：A2-50/长度：25 mm

产品尺寸

净重：8.8 千克（19.3 磅）



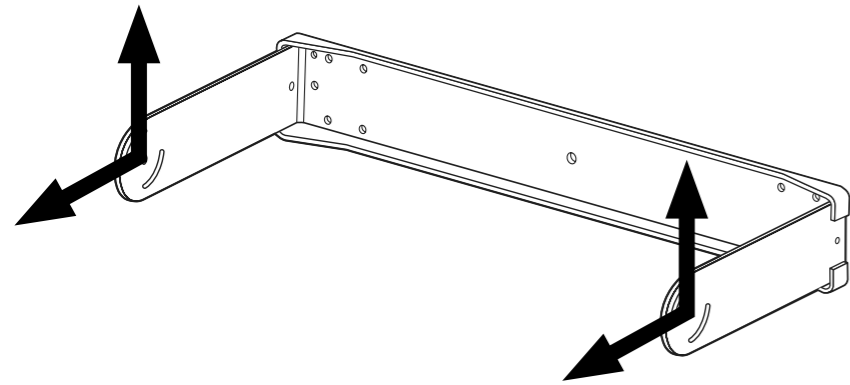
©2018 Bose Corporation，保留所有权利。
Framingham, MA 01701-9168 USA
PRO.BOSE.COM
AM829277 Rev. 00
2018 年 12 月



829277-0010

额定载荷

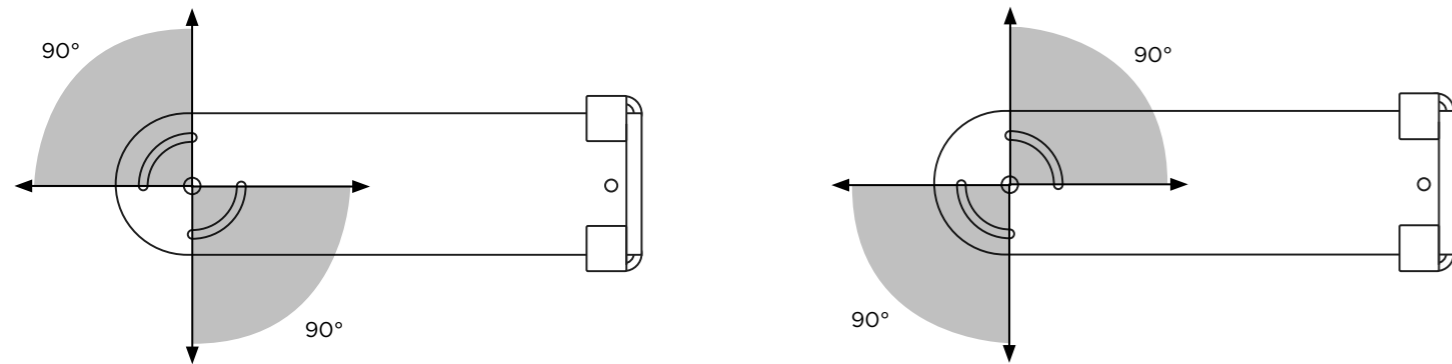
单点，10:1 额定载荷（依照 ANSI E1.8-2012）



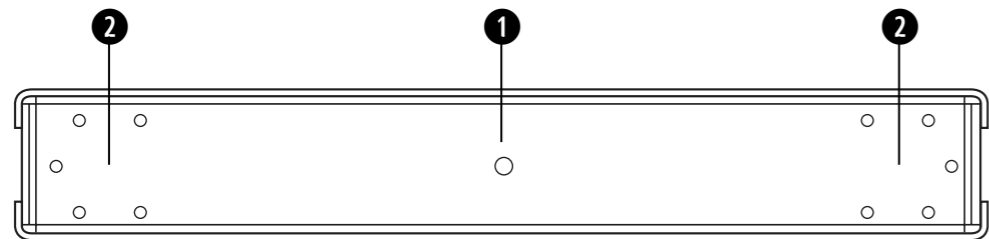
ArenaMatch 全频 DeltaQ 阵列
AMUBRKT - U 型支架
与 AM10、AM20、AM40 配合使用
WLL = 一个 AM 模块（40 千克 [85 磅]）

俯角调整范围

支架臂长允许 360° 旋转。但是，除非扬声器在每个弯曲插槽的 90° 旋转范围内，否则无法固定扬声器。安装前必须确定好支架方向，以便扬声器可以固定在您所需的俯角。有关支架方向示例，请参阅下图。



安装方法



中心安装孔 (1) 用于将单点连接到第三方支撑结构，如灯杆安装套件。使用左右两侧的安装孔 (2) 将支架连接到墙壁和天花板表面。

安装 U 型支架



警告：扬声器和所有安装组件必须由经过培训和认证可以悬挂扬声器系统的合格专业人员每年进行检查。应目视检查扬声器系统悬架中使用的所有吊装零件和部件是否有破裂、弯曲、水渍损坏、腐蚀、脱层或任何其他可能构成系统完整性并造成跌落危险的情况。

1. 通过您选择的安装方法固定 U 型支架。
注意：确保支架的安装方向正确，以便安装扬声器时能够实现所需的俯角。确保您选择的安装方法符合所有必要的安全要求。
2. 取下扬声器模块两侧中心的塑料插头。
3. 在安装孔上对齐背部可粘贴的胶橡衬垫。
4. 使用中心插件和随附的 M10 硬件将扬声器模块固定到支架上。
5. 将扬声器模块调整到所需角度。
6. 将两颗 M6 旋转锁定螺丝插入正确的弯曲插槽中，以固定扬声器模块。
注意：将螺丝拧紧至 20.3 至 27.1 牛顿·米 (15 至 20 磅·英尺)。

