



827531-0010

©2019 Bose Corporation.
 Framingham, MA 01701-9168 USA
 PRO.BOSE.COM
 AM827531 Rev. 01
 2019 年 6 月



中国危险物质限量表

零件名称	有毒或有害物质或元素名称及成分					
	铅 (Pb)	汞 (Hg)	镉 (Cd)	六价铬 (Cr(VI))	多溴化联苯 (PBB)	多溴二苯醚 (PBDE)
印刷电路板	X	0	0	0	0	0
金属零件	X	0	0	0	0	0
塑料零件	0	0	0	0	0	0
扬声器	X	0	0	0	0	0
线缆	X	0	0	0	0	0

此表格依据 SJ/T 11364 的要求制定。
 0: 表示此零件中所有均质材料所包含的此类有毒或有害物质均低于 GB/T 26572 中的限定要求。
 X: 表示此零件所用全部均质材料中至少有一种包含的有毒或有害物质高于 GB/T 26572 中的限定要求。



中国台湾危险物质限量表

单位	设备名称: AVM-1					
	铅 (Pb)	汞 (Hg)	镉 (Cd)	六价铬 (Cr+6)	多溴化联苯 (PBB)	多溴二苯醚 (PBDE)
印刷电路板	-	0	0	0	0	0
金属零件	-	0	0	0	0	0
塑料零件	0	0	0	0	0	0
扬声器	-	0	0	0	0	0
线缆	-	0	0	0	0	0

设备名称: 808932
 机型名称: 808932
 受限物质及其化学符号

备注 1: "0" 表示受限物质的百分比含量未超出参考值。
 备注 2: "-" 表示受限物质符合豁免规定。



AVM-1 感应麦克风

安装指南

请阅读并保留所有安全和使用说明。

本产品仅适合由专业安装人员安装！本文档旨在为专业安装人员提供在典型的固定安装系统中安装此产品时适用的基本安装和安全指南。请先阅读本文档中的所有安全警告，再尝试安装。

请勿尝试自行维修此产品。所有维修服务必须由授权服务中心、安装人员、技术人员、经销商或分销商提供。要联系 Bose Professional 或查找您附近的经销商或分销商，请访问 PRO.BOSE.COM。

重要安全说明

1. 请阅读这些说明。
2. 请保留这些说明。
3. 请注意所有警告。
4. 请遵守所有说明。
5. 请勿在近水区域使用本设备。
6. 只能使用干布进行清洁。
7. 请勿堵塞任何通风口。请按制造商的说明进行安装。
8. 请勿安装在任何热源旁，例如暖气片、热调节装置、火炉或可产生热量的其他设备（包括功率放大器）。
9. 只能使用制造商指定的附件/配件。
10. 任何维修事宜均须咨询专业人员。如果设备有任何损坏，均需进行维修，例如电源线或插头受损、液体溅入或物体落入设备内、设备受潮或受潮、不能正常工作或跌落。
11. 适合在符合《美国国家电气规程》第 300-22 (C) 节和《加拿大电气规范》第 I 部分 CSA C22.1 的第 12-128、12-010(S) 和 12-100 节规定的环境空气空间（天花板夹层）中使用。

警告/小心：

包含可能导致窒息危险的小部件。不适合 3 岁以下的儿童使用。
 所有 Bose 产品的安装必须遵守当地、州、联邦和行业规范。安装人员有责任确保扬声器和安装系统的安装都符合适用的法规，包括当地的建筑法规和规定。安装本产品前，请咨询拥有司法权的当地监管机构。

此产品不适合在室内涉水设施区域安装或使用（包括但不限于室内游泳池、室内水上乐园、有热水浴缸的房间、桑拿房、蒸汽浴室以及室内溜冰场）。
 为降低火灾或电击风险，请勿使本产品受雨淋或受潮。

请将本产品放置到远离火源和热源的地方。请勿将明火源（如点燃的蜡烛）置于本产品上或本产品附近。
 未经授权切勿改装本产品。

规范信息

CAN ICES-3(A)/NMB-3(A)
警告：本产品属于 A 类产品。在家用环境中，本产品可能导致无线电干扰，因此用户可能需要采取足够的措施。

本设备符合 FCC 规则的 15 部分。本设备在操作时必须满足以下两个条件：
 (1) 本设备不能造成有害干扰 (2) 本设备必须能够承受接收到的任何干扰，包括导致意外操作的干扰。

注意：本设备已经过测试，符合 FCC 规则第 15 部分有关 A 类数字设备的各项限制。这些限制旨在提供合理的保护，防止设备在商业环境中运行时产生有害干扰。本设备会产生、使用并辐射射频能量，如果不按照说明手册安装和使用，可能会对无线电信号造成有害干扰。在居民区操作本设备可能会导致有害干扰，这种情况下，用户需要自行出资防止扰民。

未经 Bose Corporation 明确批准，擅自改装本设备会使用户操作本设备的权利失效。

本产品符合针对 E2 电磁环境的所有 EN55103-2 抗扰要求。

本产品符合所有适用的欧盟指令要求。您可以从以下网址找到完整的合规声明：www.bose.com/compliance。

此符号表示不得将此产品作为生活垃圾丢弃，应将其送到合适的回收站进行回收。正确处理和回收有助于保护自然资源、人类健康和环境。想要获得更多关于此产品的处理和回收的信息，请联系当地市政当局、垃圾处理服务部门或您购买此产品的商店。

生产日期：序列号中第八位数字表示生产年份；"7" 表示 2007 年或 2017 年。

中国进口商：博士视听系统（上海）有限公司，地址：中国（上海）自由贸易试验区日耀北路 353 号，9 号厂房 C 部

欧洲进口商：Bose Products B.V., Gorslaan 60, 1441 RG Punderend, The Netherlands

墨西哥进口商：Bose de México, S. de R.L. de C.V., Paseo de las Palmas 405-204, Lomas de Chapultepec, 11000 México, D.F. 进口商和服务信息：+5255 (5202) 3545

中国台湾进口商：Bose 台湾分公司，台湾 104 台北市民生东路三段 10 号，9F-A1。电话：+886-2-25947676

Bose Corporation 总部：1-877-230-5639

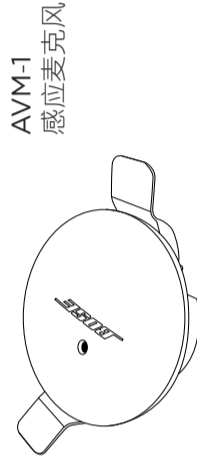
©2019 Bose Corporation. Bose 是 Bose Corporation 的商标。未经事先书面许可，不得复制、修改、分发或以其他方式使用本文档的任何部分。

质保信息

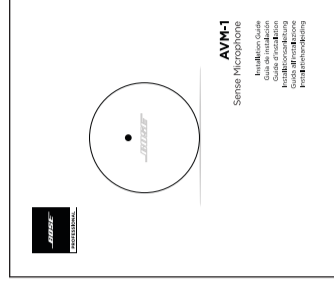
本产品享有有限保修。有关质保的详细信息，请访问 PRO.BOSE.COM。

简介

包装清单



AVM-1
感应麦克风



安装指南

产品概述

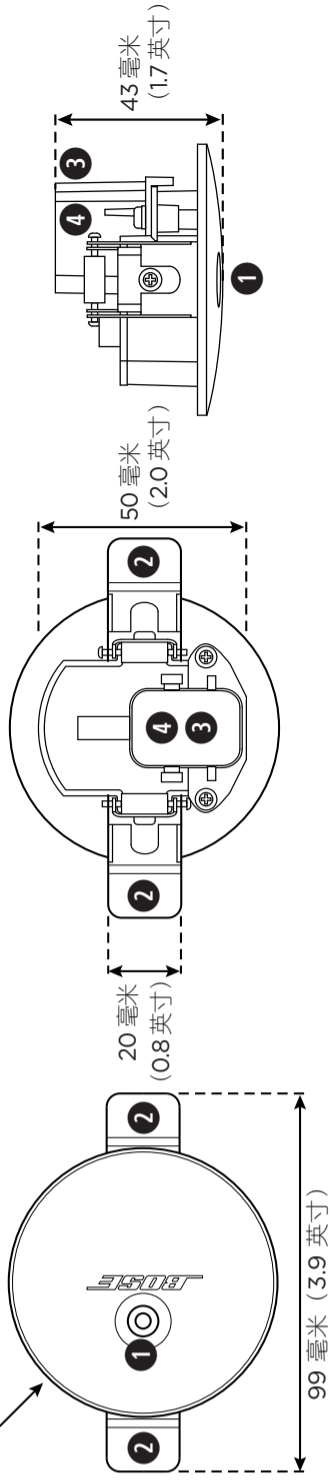
前面板

70 毫米 (2.8 英寸)

后面板

50 毫米 (2.0 英寸)

侧视图



43 毫米 (1.7 英寸)

- 1 麦克风孔：麦克风的孔。切勿堵塞此孔。
- 2 弹簧夹：使用这些夹子将麦克风牢固地连接到吸音吊顶板上。
- 3 冷凝水挡盖：防止接线或麦克风外壳上聚集的冷凝水损坏接线端子。使用螺丝刀拆下或装回此挡盖。
- 4 接线端子（在冷凝水挡盖下）：平衡模拟音频信号的麦克风电平输出。

技术规格

类型	驻极体电容式
指向性	全指向
音频输出	模拟、平衡麦克风电平
频率响应	100 Hz – 6 kHz (± 4 dB, 相对 1kHz 时的电平)
最大输入 SPL	1kHz 时, 115dB
灵敏度	-16 dBV (± 3 dBV) (典型, 1 kHz, 1 Pa/94 dB SPL)
THD+N	< 1% (1 kHz, 1 Pa/94 dB SPL)
建议的天花板厚度	< 2.5 厘米 (1.0 英寸)
建议的接线	类型：天花板隔层屏蔽双绞线 规格：AWG 28 – AWG 20 (0.08 平方毫米 – 0.52 平方毫米)，建议值 长度：< 610 米 (2000 英尺)，室内
接口	裸线接线端子 (-, +, 屏蔽接地)，间距为 3.5 毫米
电源	48 VDC, 10 mA 幻象电源，通过接地端子供电 (典型)
工作温度	0 °C 至 40 °C (32 °F 至 104 °F)
工作湿度	80% (无冷凝)
尺寸 (高 × 宽 × 直径)	43 毫米 × 99 毫米 × 70 毫米 (1.7 英寸 × 3.9 英寸 × 2.8 英寸)
净重	0.06 千克 (0.14 磅)

安装指南

在安装 AVM-1 之前，请注意以下事项：

不要在厚度大于 **2.5 厘米**（1 英寸）的天花板或吊顶板上安装 AVM-1。

避免将 AVM-1 放在通风口、HVAC 设备，或产生的振动或声音能被麦克风检测到的其他机器的附近。

我们建议使用不超过 **610 米**（2000 英尺）的接线将 AVM-1 连接到 Bose CSP。使用天花板隔层屏蔽双绞线（AWG 28 至 AWG 20 [0.08 平方毫米至 0.52 平方毫米]）。

在可能产生环境噪声的区域中，我们建议将 AVM-1 安装在该区域中央正上方的天花板上。如果天花板高度低于 **3.6 米**（12 英尺），请将 AVM-1 安装在墙壁上，而不要安装在天花板上。

将 AVM-1 放在距其他扬声器至少 **1.8 米**（6 英尺）且高于最高扬声器相应高度的位置。确保其他扬声器未直接朝向 AVM-1。否则，这不利于麦克风发现环境噪声。

我们建议在天花板上安装 AVM-1，但是如果必须在墙壁上安装 AVM-1，请将 AVM-1 放在离地至少 **3 米**（10 英尺）但不超过 **7.3 米**（24 英尺）的位置。此外，使 AVM-1 距离任何边界或结构（天花板、HVAC 材料、管道等）至少 **0.9 米**（3 英尺）。

如果您计划安装两个或更多 AVM-1 麦克风：

麦克风之间应保持至少 **10.7 米**（35 英尺）的距离。

如果房间中扬声器的位置高度高于 **7.6 米**（25 英尺），请勿安装多个 AVM-1 麦克风。

如果房间中扬声器的位置高度介于 **3.7 米** 与 **7.6 米**（12 英尺至 25 英尺）之间，则每 **324 平方米**（3600 平方英尺）要安装一个 AVM-1。

如果房间中扬声器的位置高度低于 **3.7 米**（12 英尺），则每 **162 平方米**（1800 平方英尺）安装一个 AVM-1。

在 CSP 配置实用程序中将每个 AVM-1 分配给一个唯一的听音区，并针对分配的听音区校准每个 AVM-1。配置每个区域，就像将其分割成具有实体墙壁的单独房间一样，让每个房间都有一个 AVM-1 以及独立的扬声器和控制器。

安装好 AVM-1 麦克风后，您可能需要使用基于浏览器的 CSP 配置实用程序（托管在 Bose CSP 上）来校准 AutoVolume 功能。在这之后，如果以下任何一项发生变化，请重新校准 AutoVolume：

AVM-1 的位置

房间的物理布局或隔音特性

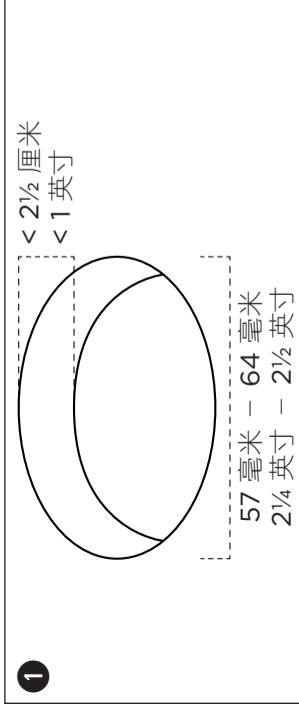
房间中任何扬声器的型号或位置

扬声器的均衡或听音区的均衡

Bose CSP 的固件

安装说明

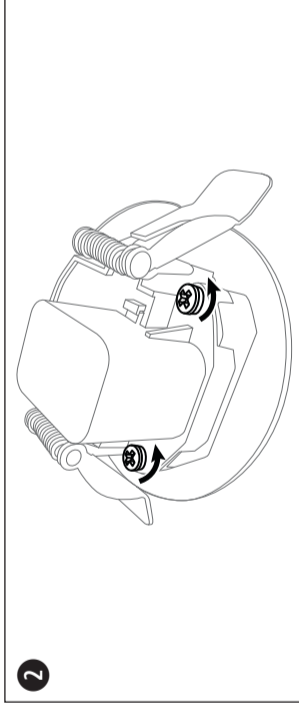
首先阅读安装指南，然后在安装 AVM-1 麦克风时执行以下步骤。



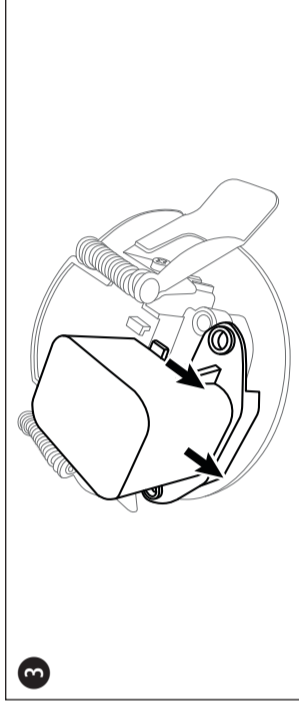
在天花板或吊顶板上切割出一个圆孔。

直径必须介于 **57 毫米**至 **64 毫米**（**2 ¼ 英寸**至 **2 ½ 英寸**）之间。

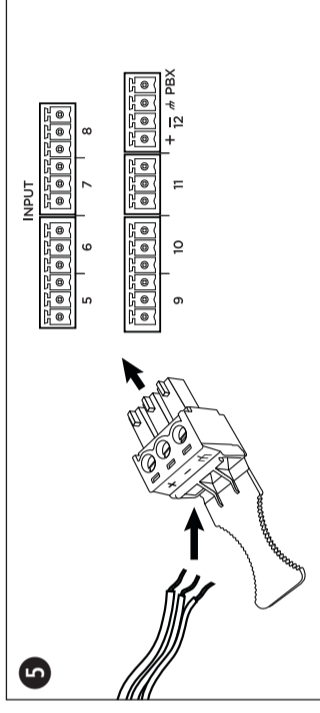
天花板或吊顶板的厚度必须小于 **2 ½ 厘米**（1 英寸）。



拧松并拆下**冷凝水挡盖**任意一侧的两颗螺丝。

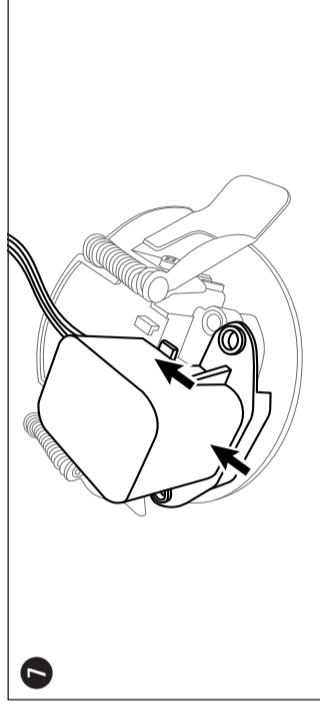


将**冷凝水挡盖**滑离 AVM-1 的中心，然后向上提起以露出**接线端子**。



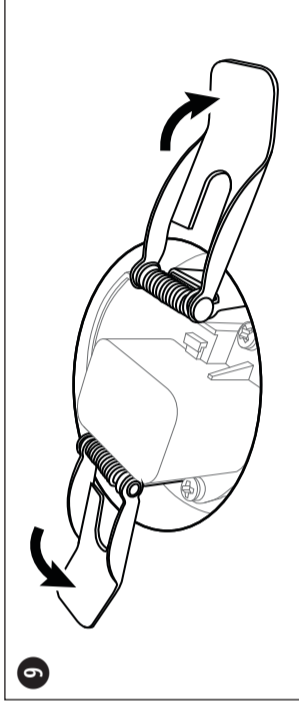
将连接到 AVM-1 的 **-**、**+** 和**接地线**插入 Bose CSP 附带的 Euroblock 接口的相应端子中。

将 Euroblock 接口连接到 Bose CSP 后面板上的**模拟输入**端口。



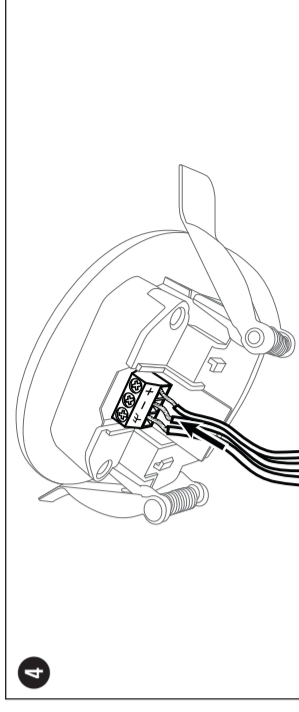
将**冷凝水挡盖**放在 AVM-1 上的接线端子和接线上方。

将**冷凝水挡盖**滑向 AVM-1 的中心。

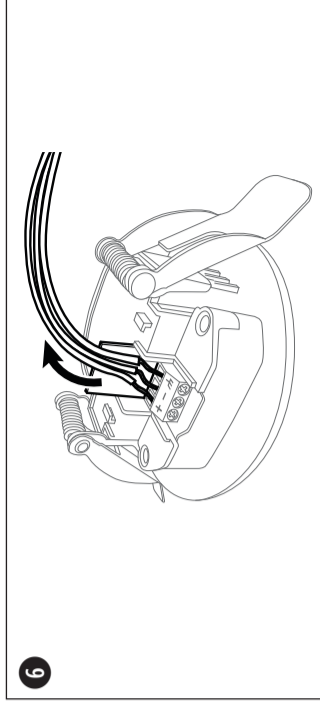


将**弹簧夹**朝向彼此拉近，然后将其插入在**步骤 1**中切割出的孔中。

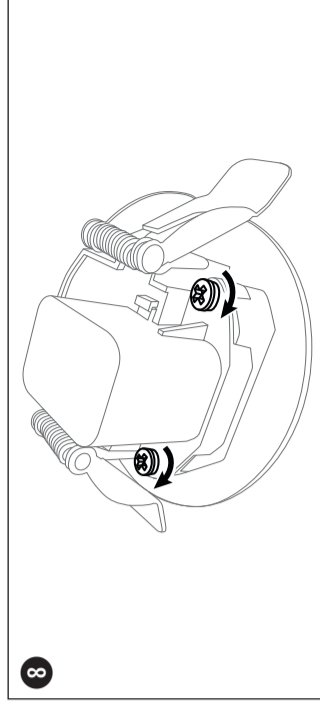
松开**弹簧夹**。弹簧夹和麦克风风边缘将紧紧夹住天花板或吊顶板。



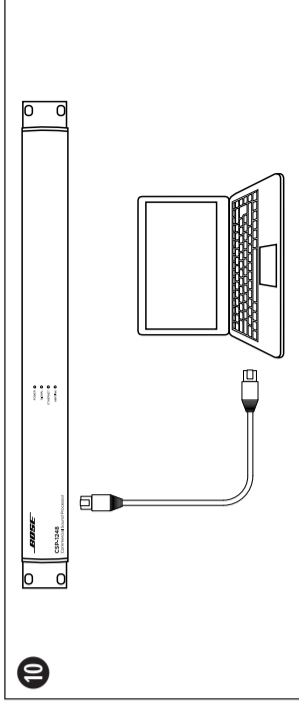
松开接线端子**上方**的螺丝。
将天花板隔层屏蔽双绞线（AWG 28 至 AWG 20 [0.08 平方毫米至 0.52 平方毫米]）插入 **+**、**-** 和**接地**接线端子。
重新拧紧接线端子**上方**的螺丝，以将接线固定到位。



在 AVM-1 上，妥善摆放已连接的接线，使它们位于接线端子**下方**的大凸片上。这可确保接线位于**冷凝水挡盖**下方。



重新安装并拧紧**螺丝**，将**冷凝水挡盖**固定到 AVM-1 上。



使用基于浏览器的 CSP 配置实用程序（托管在 Bose CSP 上）来校准 AutoVolume 补偿功能。

有关如何访问配置实用程序的信息，请参阅 Bose CSP 随附的安装指南。