

AVM-1 感应麦克风

产品概述

AVM-1 感应麦克风为吸顶式设计，可以隐秘地安装在天花板上，通过平衡式音频连接提供模拟输出。此感应麦克风专为与 AutoVolume 补偿算法搭配使用而设计，配合特定的 Bose 音频处理器，可为您提供连续的房间环境噪声参考。这使 AutoVolume 算法能够根据房间内的活动自动调整输出电平。

关键特性

隐秘的嵌入式安装设计，可无缝融入普通天花板表面

这款紧凑的全向电容麦克风使用幻象电源，可以置于距离音频处理器最远 610 米 (2,000 英尺) 的地方

弹簧夹子能牢牢固定住麦克风，让安装轻而易举

后盖保护线路端子不受潮，从而确保麦克风在安装到天花板上之后稳定连续地运行



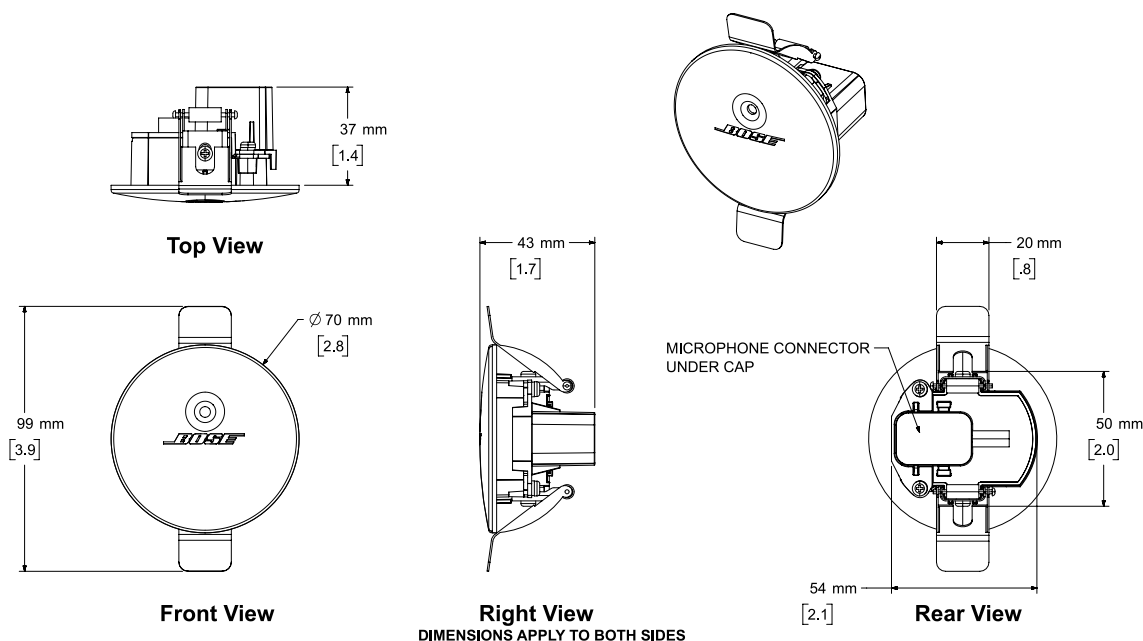
产品代码

AVM-1 感应麦克风

808461-0110

技术规格

麦克风类型	电容式，需要 +48V 幻象电源
输出	3 针平衡，接口（固定端子）
兼容	Bose CSP 处理器（CSP-1248、CSP-428）



NOTES:
1. DIMENSIONS ARE IN MILLIMETERS OVER INCHES

要了解更多规格和应用信息，请访问 PRO.BOSE.COM。规格如有更改，恕不另行通知。01/2019