

Microphone de détection AVM-1



Présentation du produit

Le microphone de détection AVM-1 s'intègre en toute discrétion dans les plafonds et présente une sortie analogique avec une connexion audio équilibrée. Conçu pour être utilisé avec la compensation AutoVolume, intégrée dans certains processeurs audio Bose, le microphone diffuse un bruit ambiant de référence en continu. Cela permet à l'algorithme AutoVolume d'ajuster les niveaux de sortie par zone automatiquement en fonction de l'activité dans la pièce.

Principales caractéristiques

Discret et encastrable, le microphone s'intègre harmonieusement dans la plupart des plafonds

Le microphone statique omnidirectionnel fonctionne à l'aide d'une alimentation phantom et peut être placé à une distance de 600 mètres du processeur audio

Des pinces de fixation facilitent l'installation en maintenant le microphone en place

Un cache de protection contre la condensation protège les bornes des câbles de l'humidité et garantit un fonctionnement optimal dans les espaces au-dessus des plafonds

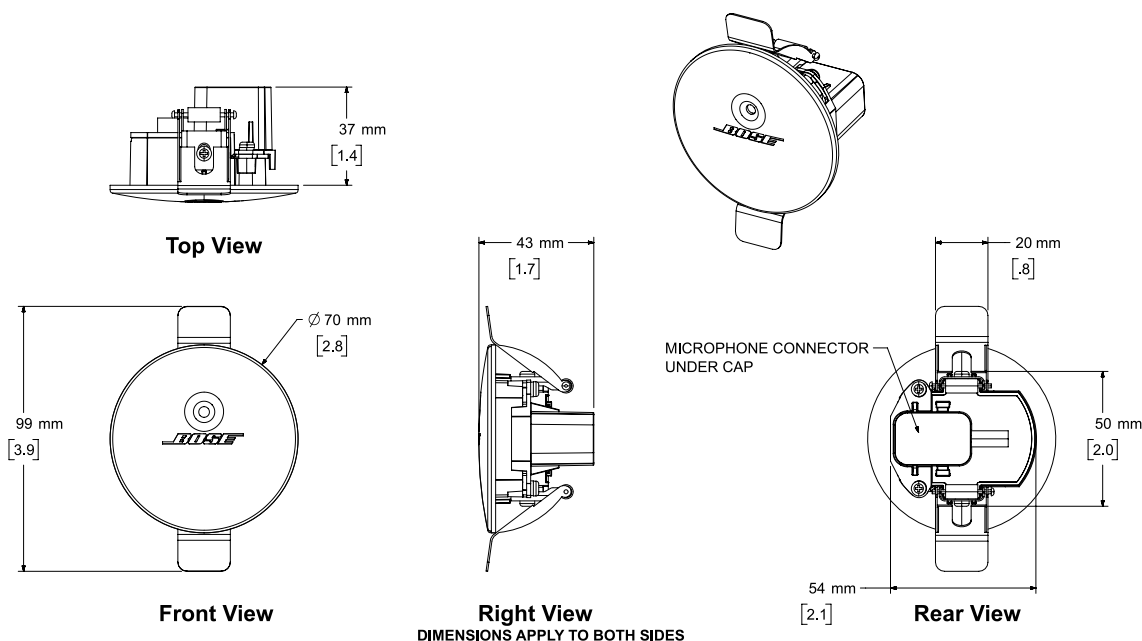


Code produit

Microphone de détection AVM-1 808461-0110

Caractéristiques techniques

Type de micro	Statique, nécessite une alimentation phantom de +48 V
Sortie	Connecteur symétrique 3 broches (borne fixe)
Compatible avec	Processeurs CSP de Bose (CSP-1248, CSP-428)



NOTES:
1. DIMENSIONS ARE IN MILLIMETERS OVER INCHES

Pour plus d'informations sur les spécifications et les applications, visitez le site PRO.BOSE.COM. Les spécifications sont sujettes à modifications sans préavis. 01/2019