

# AVM-1

## sense microphone

### 製品概要

AVM-1センスマイクは、インテリアに溶け込むように天井に取り付けが可能なセンシング・マイクです。バランス接続のアナログ出力を備えています。ボーズサウンドプロセッサのAutoVolume補正のためにデザインされており、屋内の周辺ノイズレベルをこのマイクで常時モニタリングし、AutoVolumeアルゴリズムにより、屋内のノイズレベルに合わせてゾーン出力レベルを自動で調整します。

### 主な特長

**目立たない埋め込み型の設計** - 一般的な天井面に溶け込むデザイン

**無指向性コンデンサーマイク** - ファンタム電源で動作し、サウンドプロセッサから最大610 m離れた場所に設置可能

**スプリングクリップ** - 簡単に設置でき、マイクをしっかり固定

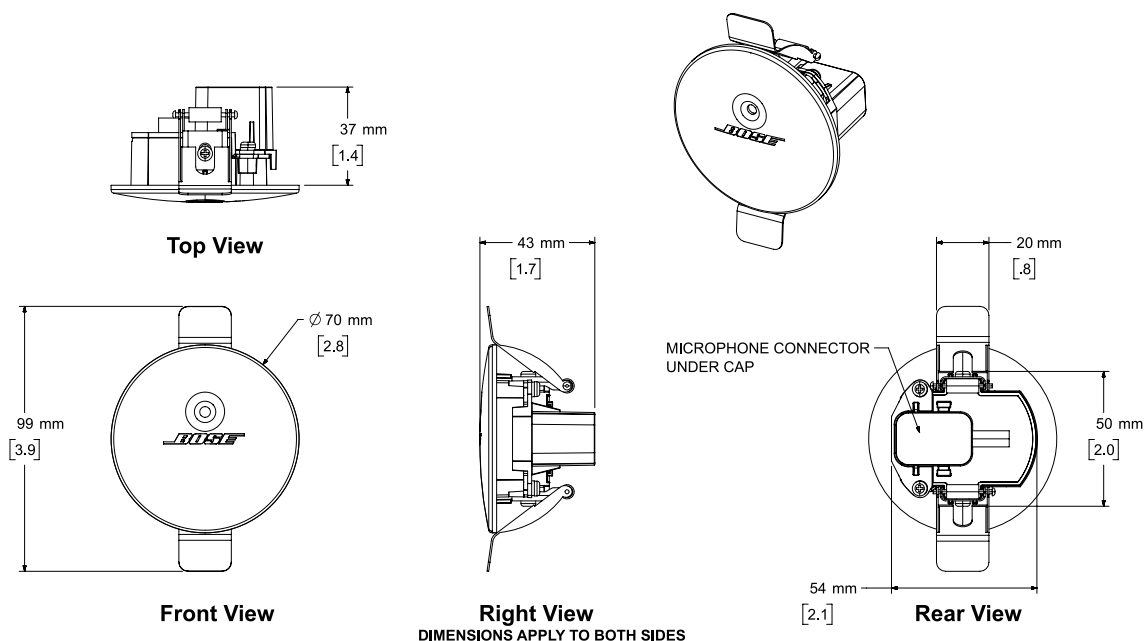
**結露カバー** - 結露などから端子部分を保護し、天井設置でも長期の動作を保証

### 製品コード

AVM-1 sense microphone 808461-0110

### 技術仕様

マイクの種類	コンデンサー(+48 Vファンタム電源が必要)
出力	3ピンバランスコネクタ(固定端子)
対応製品	Bose CSPプロセッサ(CSP-1248, CSP-428)



NOTES:  
1. DIMENSIONS ARE IN MILLIMETERS OVER INCHES

仕様および設置についての詳細は、PRO.BOSE.COMを参照してください。仕様は予告なしに変更される場合があります。01/2019