

安全上の留意項目

ご使用前に、下記の「留意項目」をよくお読みになり、正しくお使いください。

この「安全上の留意項目」は、製品を安全に正しくお使いいただき、あなたや他の人々への危害や財産への損害を未然に防止するため、いろいろな絵表示をしています。内容をよく理解してから本文をお読みください。

絵表示について



警告

この表示を無視して、誤った取り扱いをすると、人が死亡または重傷を負う可能性が想定される内容を示します。



注意

この表示を無視して、誤った取り扱いをすると、人が損傷を負う可能性が想定される内容および物的損害のみの発生が想定される内容を示します。



△記号は警告・注意を促す内容があることを告げるものです。



⊘記号は禁止の行為であることを告げるものです（左図の場合は分解禁止を意味します）。



●記号は行為を強制したり指示する内容を告げるものです。



警告



対応スピーカー以外は取り付けない

当社指定の対応スピーカー以外は取り付けしないでください。事故の原因となります。



分解や改造をしない

強度等が失われ安全性が低下し、事故の原因となります。



不安定な場所に置かない

ぐらついた台の上や傾いた所、振動する所など、不安定な場所に置かないでください。落ちたり倒れたりして、けがや事故の原因となります。



設置場所の確認

スピーカーを取り付ける際には、人が通る場所や、容易に触れる場所に設置しないでください。スピーカーが落下し、けがや事故の原因となります。



塩害や腐食性ガスが発生する場所に設置しない

腐食によりブラケットの強度が低下し、スピーカーの落下などの事故の原因となります。



ネジは確実に締める

ネジの締め付けが弱かったり、奥まで締めこんでいない場合は、スピーカーが落下してけがの原因となります。



適切なボルト、ナット類を使用する

取付ネジは、スピーカーおよびブラケットの重量を確認した上で天井、壁の材質にあったものを選んで取り付けを行ってください。強度が足りませんとスピーカーの落下により、けがや事故の原因となります。



落下防止ワイヤーを使用

落下防止ワイヤーを使用する

落下防止ワイヤーは指定された場所か落下時に耐えうる所（スピーカー本体およびブラケットの総質量の10倍）に確実に取り付けてください。強度が足りませんと、スピーカーが落下し、けがや事故の原因となります。



足下に注意

高いところで作業される場合には、安定のよい場所を選び踏み台等のガタツキを確認した上、作業してください。不安定のまま作業されますと、転倒し、けがや事故の原因となります。



ご相談ください

設置作業は専門業者へ

設置に関しては、専門の業者にご依頼ください。



禁止

高温の場所に置かない

窓を閉めきった自動車の中や直射日光が当たる場所、熱源のそばなど、温度が異常に高くなる場所に機器を設置・保管しないでください。過熱や部品の変形などによりブラケットの強度が低下し、スピーカーが落下した場合、けがや事故の原因となります。



必ず実行

配線および取付は、取扱説明書に記載してある通りに行う

説明どおりに取り付けなかったり、取付面の強度が不足している場合や、材質に合った適切なネジやアンカーを使用しなかった場合は、スピーカーが落下してけがの原因となります。



必ず実行

角度の調節前にジョイント部を緩める

角度調節機能が付いたものは必ず、ジョイント部を緩めてから調節を行ってください。固定したまま角度を変えようとブラケットが破損したり機能低下し、けがや事故の原因となります。



必ず実行

ジョイント部分を緩めるときは先にスピーカーを支える

角度を変えるジョイント部を緩める際には、必ず先にスピーカーを支えてから行ってください。支えまないと急にスピーカーが動いて、けがや事故の原因となります。



必ず実行

アンカーは必ず奥まで差し込む

アンカーは必ず奥まで差し込んでください。また、アンカー用の下穴のサイズが大きすぎるとアンカーが効かず、スピーカーが落下して、けがの原因となります。アンカー用の下穴の深さとサイズは必ず守ってください。



注意

ごみ、落下物に注意

ブラケットとスピーカーの隙間に、ゴミ、落下物などが入らないようにしてください。ブラケットにスピーカーの重量以上の力がかかり、落下などでけがや事故の原因となります。



禁止

表面を変質させる素材を使わない

アルコール、ベンジン、シンナー、あるいはスプレー式殺虫剤、消臭剤、芳香剤などの揮発性のものをかけないでください。外装の変質により、ブラケットが破損し、スピーカーの落下の原因となることがあります。



禁止

スピーカーにより掛かったり、ぶら下がったりしない

スピーカーを取り付けた後、スピーカーにより掛かったり、ぶら下がったりして重量を掛けますと転倒や落下などで、けがや事故の原因となります。



必ず実行

定期的な点検をする

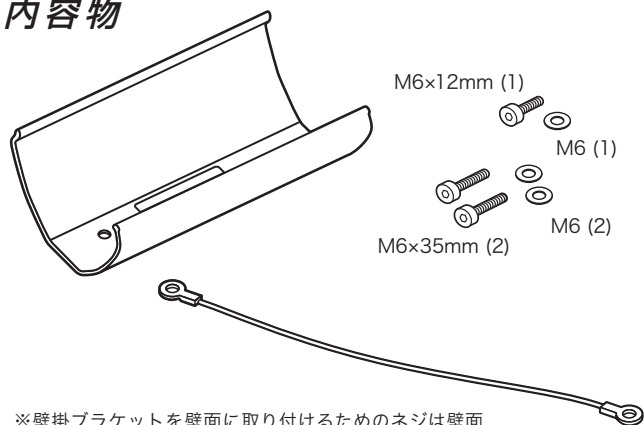
金属やネジ、ワイヤーが錆びると、スピーカーの落下などの原因となりますので、定期的に点検をしてください。



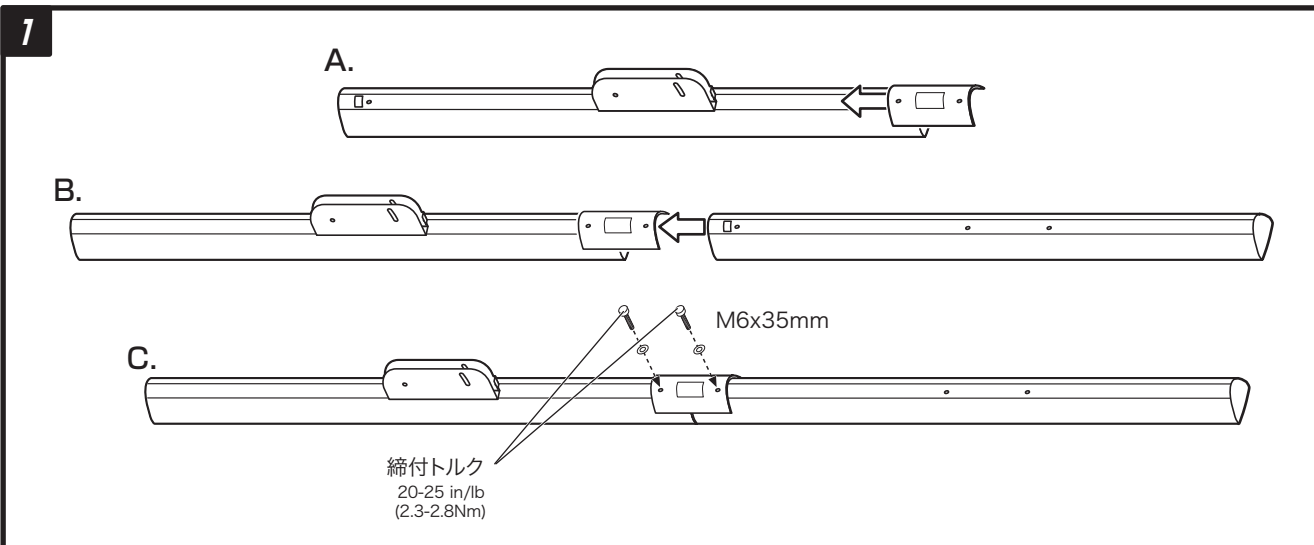
注意

ブラケットの取り付け方

内容物

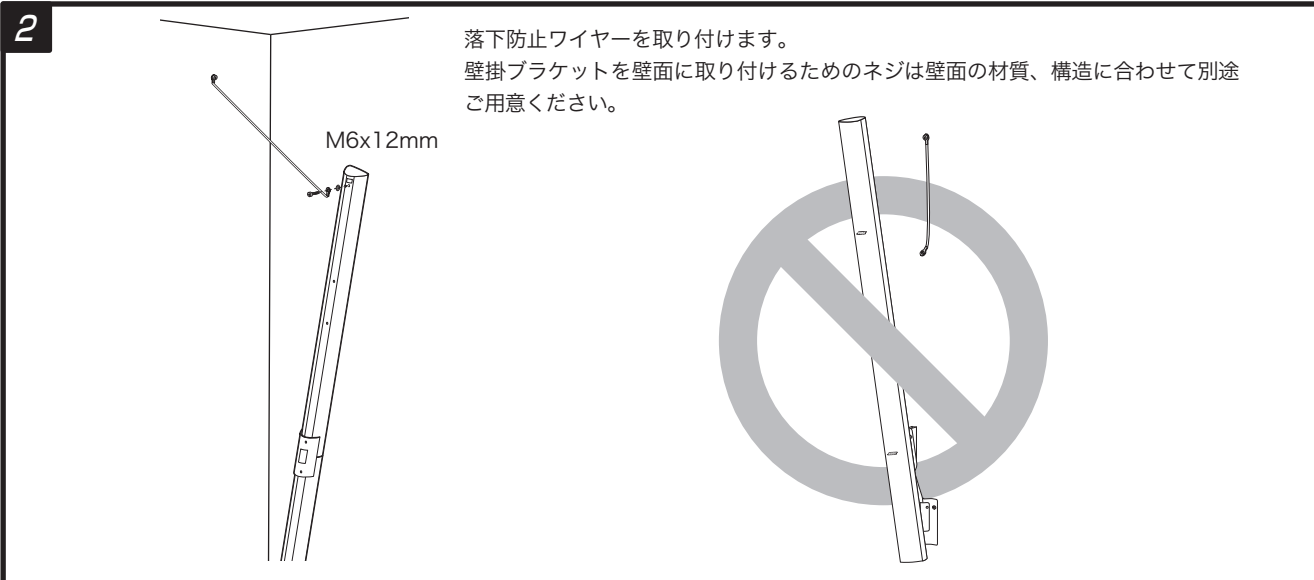


※壁掛ブラケットを壁面に取り付けるためのネジは壁面の材質、構造に合わせて別途ご用意ください。
 ※本製品にスピーカー本体は含まれておりません。
 MAI2スピーカー本体の設置ガイドもご参照ください。

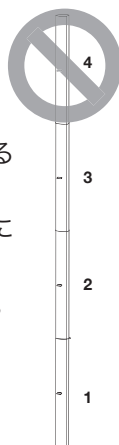


この設置ガイドは、取付業者様用です。

- ・ 建築基準法や地域の条例、安全基準などを考慮して、設置場所や取付方法を決めてください。
- ・ 取り付ける場所の強度を確認してください。取付面とブラケットに、スピーカー本体とブラケットを含めた質量の 10 倍以上の強度があることを目安にします。



本ブラケットで MAI2/MAI2EX をスタック設置する場合は、最大 3 本までの荷重に対応可能です。3 本以上スタック設置する場合には、専門業者による施工等が必要となります。別途落下防止ワイヤーも必ず取り付けてください。



ボーズ株式会社 <http://www.bose.co.jp/>
 〒150-0036 東京都渋谷区南平台町16-17 渋谷ガーデンタワー 5階

お客様専用ナビダイヤル ☎ 0570-080-021
 PHS、IP電話からは、Tel 03-5489-0955へおかけください。

BOSE
 Better sound through research

●説明の便宜上、イラストは実物と異なる場合があります。●弊社取扱以外の製品は、保証の責任を負いかねますのでご注意ください。
 ●仕様および外観は、改良のため予告なく変更することがあります。