

MODEL CC-64 ControlSpace® CC-64 Control Center

種 別 リモートコントローラー (ControlSpace® 専用)
仕 様

電源電圧の必要条件: 15~24VDC / 300mA以上

※アダプター直接(ユーロブロック)またはEthernetケーブル経由(RJ45)で供給

端 子 部: RJ45端子(10BASE-T)、ユーロブロック端子(電源アダプター接続用)

外 形 寸 法: 282(W) × 136.5(H) × 52(D) mm

227(W) × 73.5(H) × 38(D) mm (フロントパネル裏面から突起部先端)

質 量: 730g

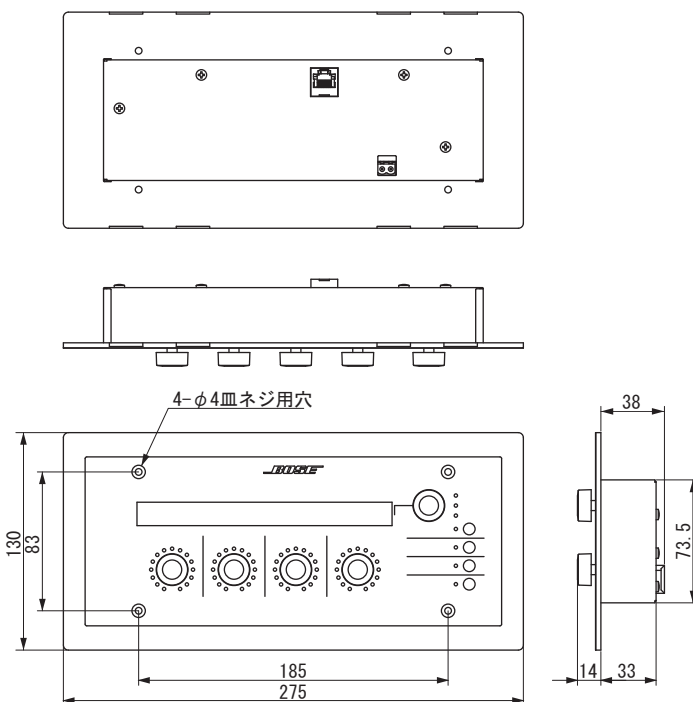
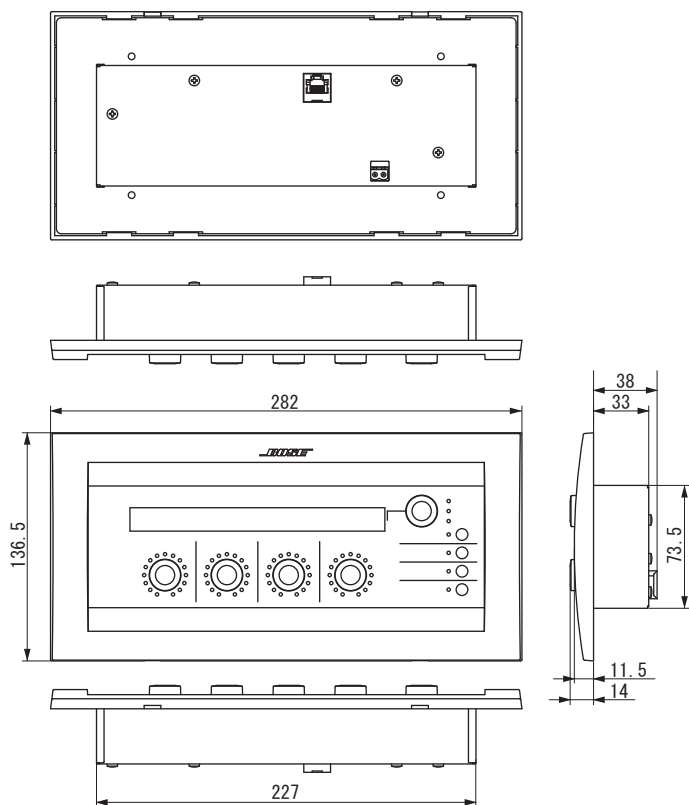
付 属 品: CAT5 LANケーブル(2m) × 1、ユーロブロックコネクタ(2ピン) × 1
取付ネジ(#6-32インチサイズ) × 4

発 売 日: 2005年12月



フロントパネル装着時

フロントパネル取外し時



単位:mm