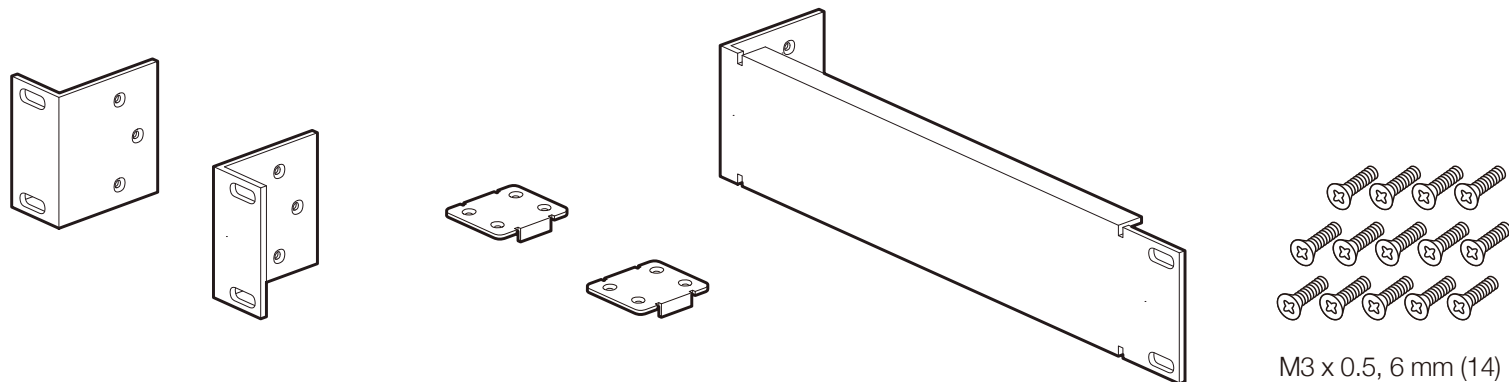
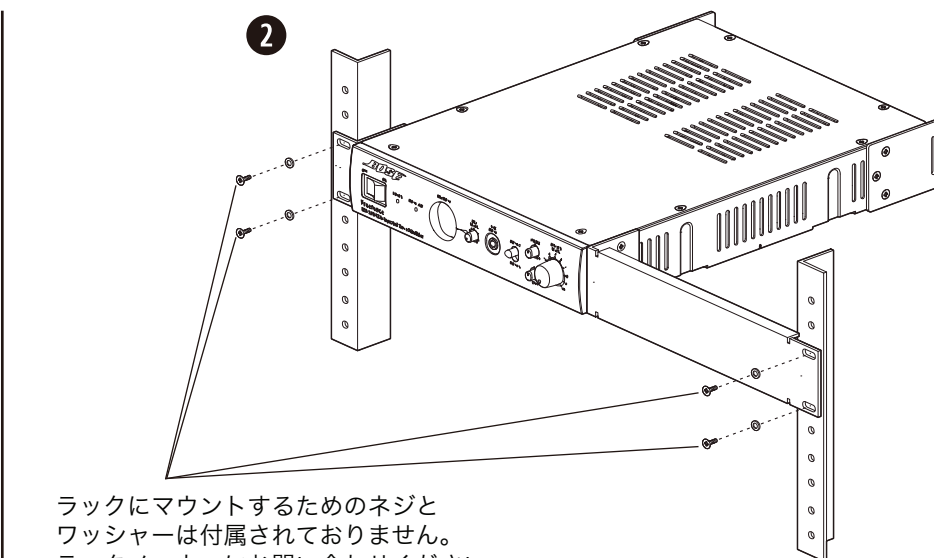
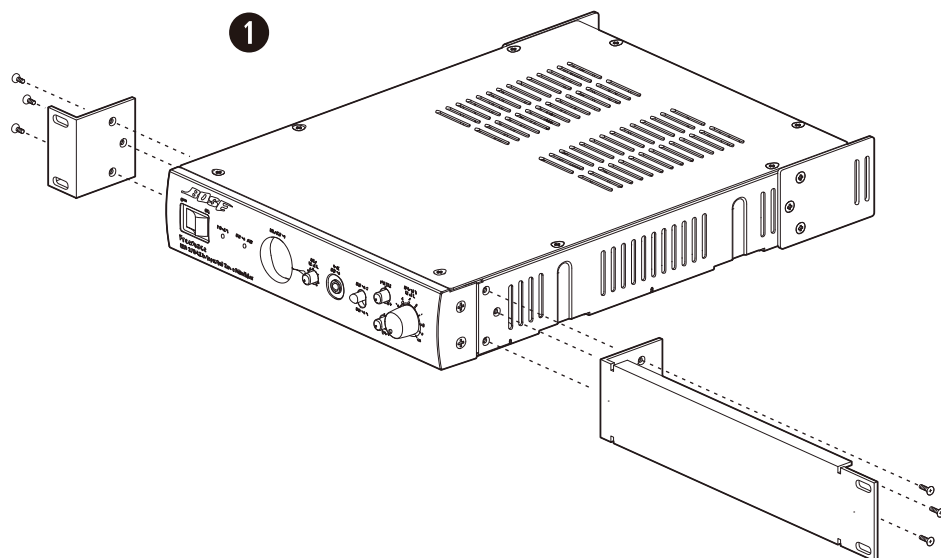


- ・この製品は専用品です。
- ・このガイドは施工業者様用です。アンプの「設置および操作ガイド」も合わせてご覧ください。
- ・説明上の便宜上、イラストは実物と異なることがあります。

## 内容物



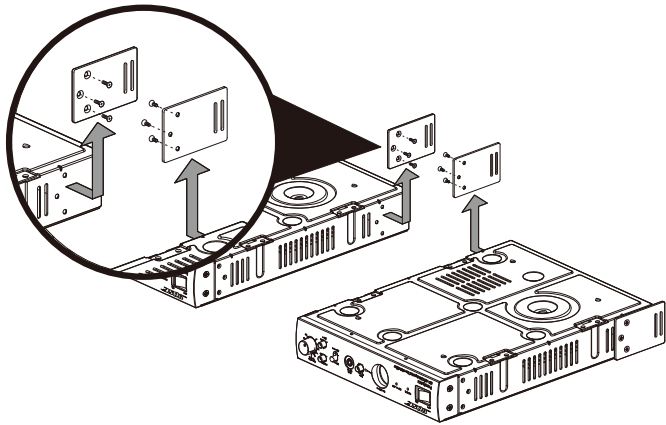
## 1 台のアンプをマウントする場合



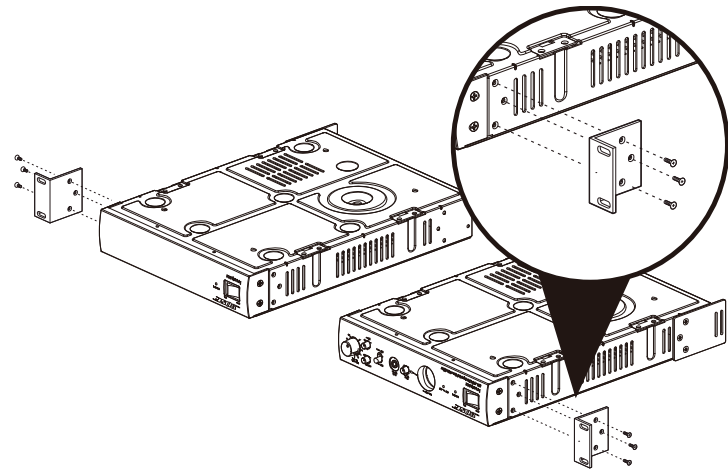
ラックにマウントするためのネジとワッシャーは付属されておりません。ラックメーカーにお問い合わせください。

## 2台のアンプをマウントする場合

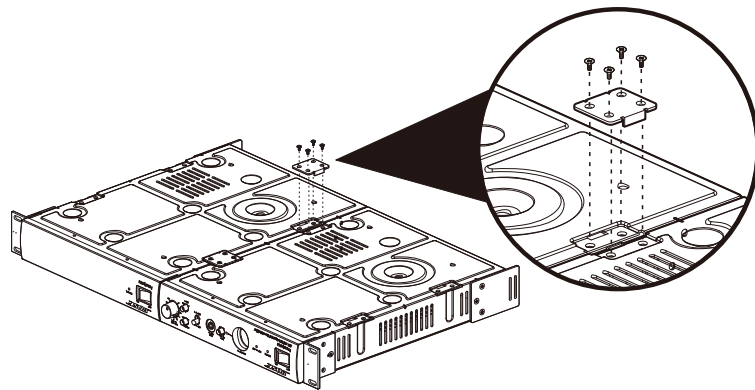
1



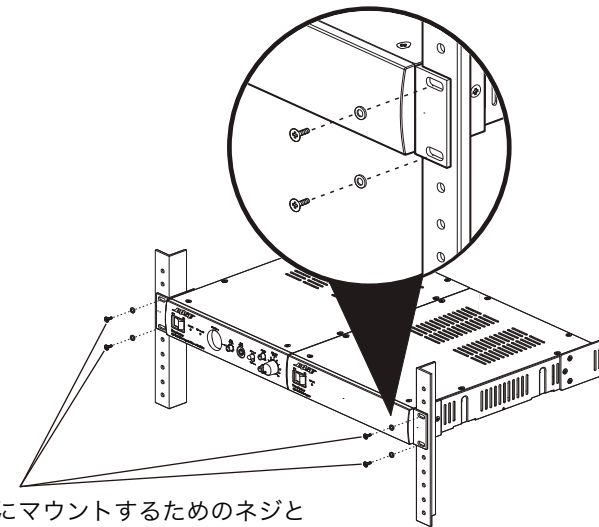
2



3



4



ラックにマウントするためのネジとワッシャーは付属されておりません。ラックメーカーにお問い合わせください。